


LEADER

AUTOMAZIONE PER CANCELLO BATTENTE

Indice

1.	AVVERTENZE E PRECAUZIONI GENERALI DI SICUREZZA	pag. 01
	DICHIARAZIONE DI CONFORMITA'	pag. 01
2.	DESCRIZIONE DEL PRODOTTO E DESTINAZIONE D'USO	pag. 01
2.1	CARATTERISTICHE TECNICHE	pag. 02
2.2	CONTENUTO DELLA CONFEZIONE	pag. 02
2.3	DIMENSIONI	pag. 02
3.	INSTALLAZIONE	pag. 03
3.1	Verifiche preliminari	pag. 03
3.2	Predisposizioni Elettriche	pag. 03
	3.2.1 IMPIANTO TIPO	
	3.2.2 CARATTERISTICHE DEI CAVI ELETTRICI	
3.3	Attuatore DESTRO o SINISTRO	pag. 04
3.4	Fissaggio motore	pag. 04
	3.4.1 Determinazione altezza di fissaggio attuatori	
	3.4.2 Determinazione quote di fissaggio attuatori	
	3.4.3 Apertura verso l'esterno.....	pag. 06
3.5	Fissaggio staffa posteriore T1	pag. 06
3.6	Fissaggio staffa posteriore S3	pag. 06
4.	SBLOCCO PER IL FUNZIONAMENTO MANUALE	pag. 07
5.	MANUTENZIONE	pag. 07
6.	SMALTIMENTO	pag. 07

1. AVVERTENZE E PRECAUZIONI GENERALI DI SICUREZZA

Questo manuale contiene informazioni importanti per la sicurezza delle persone. Un'errata installazione o un uso improprio possono recare gravi danni alle persone e agli oggetti. Leggere attentamente ed integralmente queste istruzioni. Prestare particolare attenzione alle sezioni contrassegnate dal simbolo . Conservare questo manuale in un luogo sicuro e riparato per riferimenti futuri.



Prima di effettuare qualsiasi tipo di intervento sull'impianto, scollegare sempre l'alimentazione elettrica.



Verificare che l'impianto di terra sia realizzato a regola d'arte e collegarvi sempre l'automazione.

La realizzazione e l'installazione di porte e cancelli automatici devono essere effettuate nel pieno rispetto dei requisiti previsti dalla Direttiva Macchine 2006/42/CE, con particolare riferimento alle norme EN 12445 e EN 12453. L'allacciamento finale alla rete elettrica, il collaudo e la messa in servizio dell'automazione devono pertanto essere effettuati da personale esperto e qualificato, che dovrà effettuare la relativa analisi dei rischi e verificare la conformità del sistema automatizzato a quanto previsto da leggi, normative e regolamenti vigenti.

Questo prodotto è stato progettato e costruito esclusivamente per la destinazione d'uso indicata. Qualsiasi altro utilizzo da quello descritto potrebbe pregiudicare l'integrità e la sicurezza del prodotto ed è pertanto da considerarsi vietato.



Tenere fuori dalla portata dei bambini radiotrasmittitori o qualsiasi altro dispositivo di comando per evitare che l'automazione venga azionata involontariamente.

Per la manutenzione utilizzare esclusivamente parti di ricambio originali Proteco.

Non eseguire alcuna modifica sui componenti del sistema di automazione.

Il produttore declina ogni responsabilità in caso di utilizzo di componenti aggiuntivi o di parti di ricambio non prodotti da Proteco S.r.l.

DICHIARAZIONE CE DI CONFORMITA'

Il Produttore: PROTECO S.r.l.
Indirizzo: Via Neive, 77 - 12050 Castagnito (CN) - ITALIA
 dichiara che
Il prodotto: motoriduttore elettromeccanico per automazione di cancello battente LEADER
Modelli: LEADER 3 TI, LEADER 4 TI, LEADER 5 TI, LEADER 24 3 TI, LEADER 24 4 TI, LEADER 24 5 TI
 LEADER 3 TA, LEADER 24 4 TA

È costruito per essere incorporato in una macchina o per essere assemblato con altri macchinari per costituire una macchina ai sensi della Direttiva Macchine 2006/42/CE, con particolare riferimento ai seguenti requisiti essenziali: 1.1.2 1.1.3 1.1.5 1.2.1 1.2.2 1.2.3 1.2.6 1.3.2 1.3.4 1.3.9 1.4.1 1.4.2.1 1.5.1 1.5.4 1.5.6 1.5.8 1.5.13 1.6.1 1.6.4 1.7.1 1.7.3 1.7.4

È conforme ai requisiti essenziali delle Direttive Comunitarie:

2004/108/CE (direttiva compatibilità elettromagnetica)
1999/5/CE (R&TTE)
2011/65/CE (direttiva sulla restrizione dell'uso di determinate sostanze pericolose nelle apparecchiature elettriche ed elettroniche)

Risulta inoltre conforme, limitatamente per le parti applicabili, alle seguenti norme:

EN 12453 Porte e cancelli industriali, commerciali e da autorimessa. Sicurezza in uso di porte motorizzate. Requisiti
EN 12445 Porte e cancelli industriali, commerciali e da autorimessa. Sicurezza in uso di porte motorizzate. Metodi di prova.
EN 60335-1 Sicurezza degli apparecchi elettrici d'uso domestico e similare. Parte I: norme generali
EN 60335-2-103 Sicurezza degli apparecchi elettrici d'uso domestico e similare. Norme particolari per attuatori di cancelli, porte e finestre motorizzate

Inoltre dichiara che non è consentita la messa in servizio del macchinario fino a che la macchina in cui sarà incorporato o di cui diverrà componente non sia stata identificata e dichiarata conforme alla Direttiva 2006/42/CE.

Castagnito, 3 ottobre 2016

Marco Gallo
 Amministratore Delegato


2. DESCRIZIONE DEL PRODOTTO E DESTINAZIONE D'USO

Gli attuatori LEADER sono progettati per automatizzare cancelli battenti ad una o due ante di tipo residenziale o ad uso collettivo.

Qualsiasi altro uso da quello descritto è da considerarsi improprio e vietato.

Tutti i modelli garantiscono il blocco meccanico del cancello con un sistema di ingranaggi irreversibile; non è pertanto necessario installare alcun tipo di serratura.

In caso di black-out l'attuatore può essere sbloccato manualmente dall'interno del cancello.

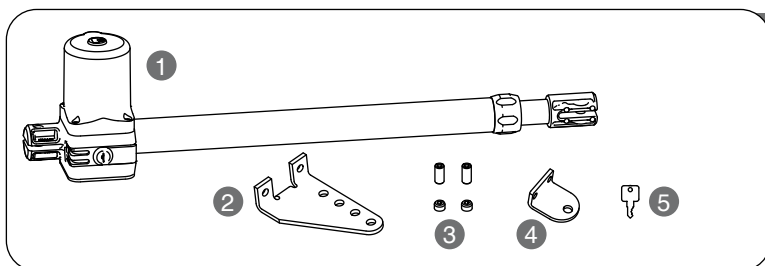
La versione alimentata 24V, inoltre, può essere collegata ad una batteria tampone per garantire almeno un'apertura automatica anche in caso di mancanza di corrente

2.1 CARATTERISTICHE TECNICHE

LEADER TI									
	Leader 3	Leader 4	Leader 5	Leader 3 24	Leader 4 24	Leader 5 24	Leader 3 115	Leader 4 115	Leader 5 115
Alimentazione	230V ~ 50Hz	230V ~ 50Hz	230V ~ 50Hz	24V dc	24V dc	24V dc	115V ~ 60Hz	115V ~ 60Hz	115V ~ 60 Hz
Assorbimento	1,2 - 1,7A	1,2 - 2A	1,2 - 1,7A	0,5 - 0,75A	0,5 - 0,75A	0,5 - 0,75A	2,0 - 2,3A	2,0 - 2,3A	2,0 - 2,3A
Potenza	280W	280W	280W	50W	50W	50W	300W	300W	300W
Condensatore	8µF	8µF	8µF	—	—	—	30µF	30µF	30µF
Protezione termica	150°C	150°C	150°C	—	—	—	150°C	150°C	150°C
Spinta max	2800 N	2800 N	2800 N	2500 N	2500 N	2500 N	3000 N	3000 N	3000 N
Protezione IP	44	44	44	44	44	44	44	44	44
Giri motore	1400 rpm	1400 rpm	1400 rpm	1600 rpm	1600 rpm	1600 rpm	1700 rpm	1700 rpm	1700 rpm
Angolo max di apertura	110° deg	110° deg	110° deg	110° deg	110° deg	110° deg	110° deg	110° deg	110° deg
Tempo apertura 90°	17"	22"	27"	15"	20"	25"	14"	18"	22"
Peso anta max	350 Kg	350 Kg	250 Kg	275 Kg	250 Kg	150 Kg	300 Kg	250 kg	200 kg
Lunghezza anta max	2 m	2,75 m	3,5 m	2,0 m	2,5 m	3,0 m	2,0 m	2,75 m	3,50 m
Ciclo di lavoro	40%	40%	40%	80%	80%	80%	40%	40%	40%

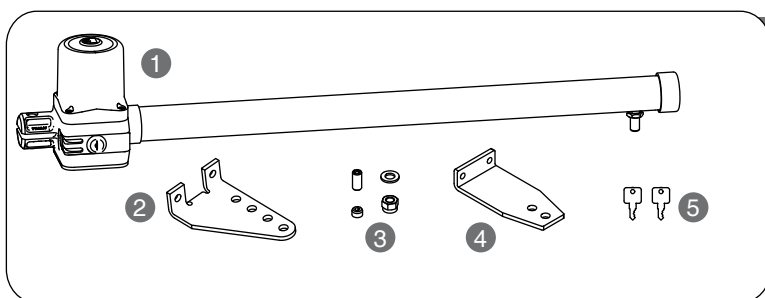
LEADER TA			
	Leader 4 TA	Leader 4 TA 24	Leader 4 TA 115
Alimentazione	230V ~ 50Hz	24V dc	115V ~ 60Hz
Assorbimento	1,2 - 1,7A	0,5 - 0,75A	2,0 - 2,3A
Potenza	280W	50W	300W
Condensatore	8µF	—	30µF
Protezione termica	150°C	—	150°C
Spinta max	2800 N	2500 N	3000 N
Protezione IP	44	44	44
Giri motore	1400 rpm	1600 rpm	1700 rpm
Angolo max di apertura	110° deg	110° deg	110° deg
Tempo apertura 90°	22"	20"	18"
Peso anta max	300 Kg	200 Kg	200 Kg
Lunghezza anta max	2,75 m	2,5 m	2,75 m
Ciclo di lavoro	40%	80%	40%

2.2 CONTENUTO DELLA CONFEZIONE



LEADER TI

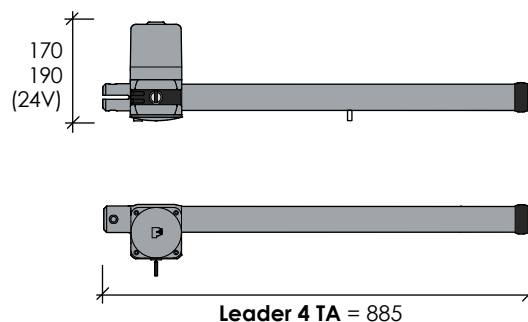
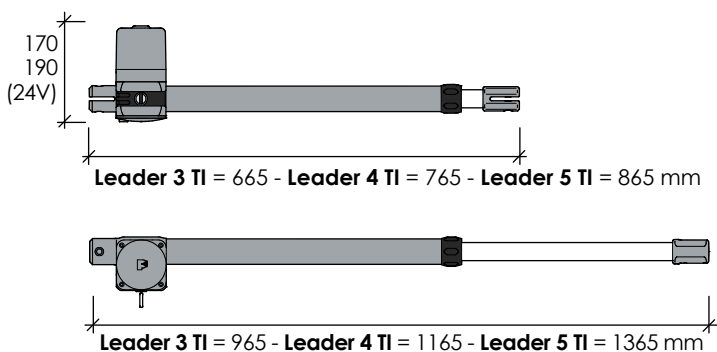
1	Attuatore LEADER
2	SPI0770 Staffa dx T1
	SPI0870 Staffa sx T1
3	MGR1410Z Kit fissaggio
	MPE1226
4	SPIA0270 Staffa S3
5	Chiave di sblocco



LEADER TA

1	Attuatore LEADER
2	SPI0770 Staffa dx T1
	SPI0870 Staffa sx T1
3	MGR1410Z Kit fissaggio
	MPE1226
	MRO12Z
	MDAM12AB
4	SPIA0370 Staffa S4
5	Chiave di sblocco

2.3 DIMENSIONI



3. INSTALLAZIONE

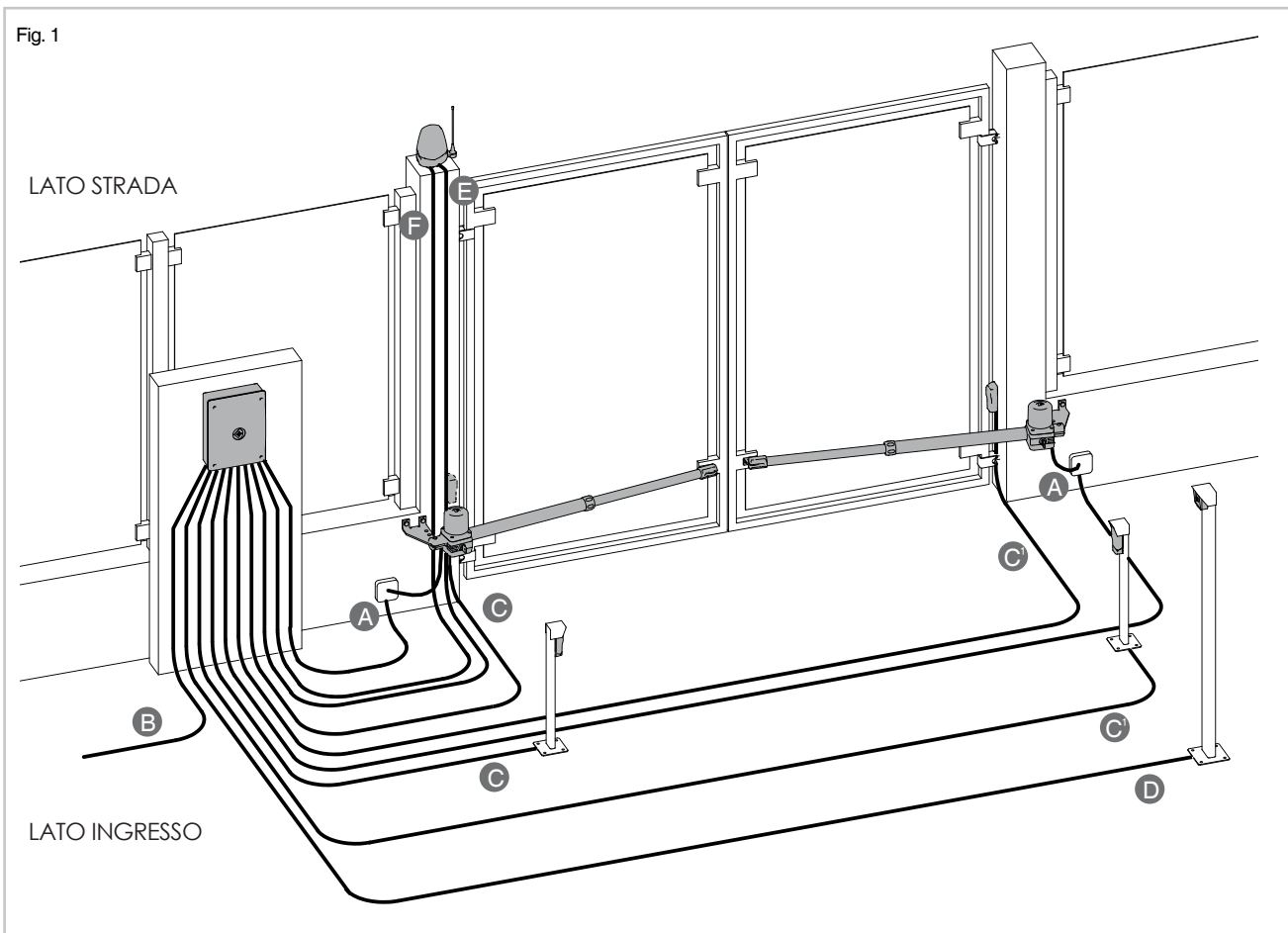
3.1 Verifiche preliminari

Prima di procedere con l'installazione, per garantire la sicurezza ed un corretto funzionamento dell'automazione, è necessario verificare che:

- La struttura del cancello sia idonea per essere automatizzata.
- Il peso, le dimensioni e la struttura del cancello siano adeguati al modello di automazione scelto.
- Il cancello sia dotato di arresti meccanici in apertura e chiusura.
- Le cerniere del cancello siano in buono stato e perfettamente ingrassate.
- Il cancello si apra e si chiuda in maniera fluida senza particolari punti di attrito.
- La zona di fissaggio dell'automazione sia compatibile con l'ingombro della piastra di fissaggio ed esista lo spazio sufficiente per effettuare la manovra di sblocco in modo facile e sicuro.
- L'area di posizionamento dell'automazione non sia soggetta ad allagamenti; eventualmente installare l'automazione sollevata da terra.
- Se l'automazione si trova nella zona di passaggio o manovra veicoli, è consigliabile prevedere protezioni adeguate contro gli urti accidentali.
- L'esistenza di un'efficiente collegamento a terra dell'impianto.
- Le superfici di fissaggio delle fotocellule siano piane e permettano un corretto allineamento tra trasmettitore e ricevitore.

3.2 Predisposizioni Elettriche

3.2.1 IMPIANTO TIPO



3.2.2 CARATTERISTICHE DEI CAVI ELETTRICI

I cavi necessari alla realizzazione dell'impianto (non presenti nella confezione) possono variare in base alla quantità e alla tipologia dei componenti previsti nell'impianto.

	230V	24V
A Attuatore	3x1,5 Terra	2x1,5
B Centrale elettronica	2x1,5 + Terra	2x1,5 + Terra
C Fotocellule	rx 4x0,75	rx 4x0,75
C' Fotocellule	tx 2x0,75	tx 2x0,75
D Selettore a chiave	2x0,75	2x0,75
E Antenna	coassiale RG58	coassiale RG58
F Lampeggiatore	2x0,75	2x0,75

- Il cavo elettrico in uscita dall'attuatore non deve essere teso, ma fare un'ampia curva verso il basso onde evitare la rottura all'ingresso del motoriduttore e il riflusso di acqua. (Fig. 2)
- Tutti i collegamenti devono essere effettuati in assenza d'alimentazione.
- Prevedere un dispositivo di sezionamento onnipolare nelle vicinanze dell'impianto (i contatti devono essere di almeno 3 mm).
- Le linee d'alimentazione ai motori, alla centrale e le linee di collegamento agli accessori devono essere separate onde evitare disturbi che potrebbero generare mal funzionamenti dell'impianto.
- Qualsiasi comando o eventualmente asservito alla centrale deve essere libero da tensione (contatto pulito).

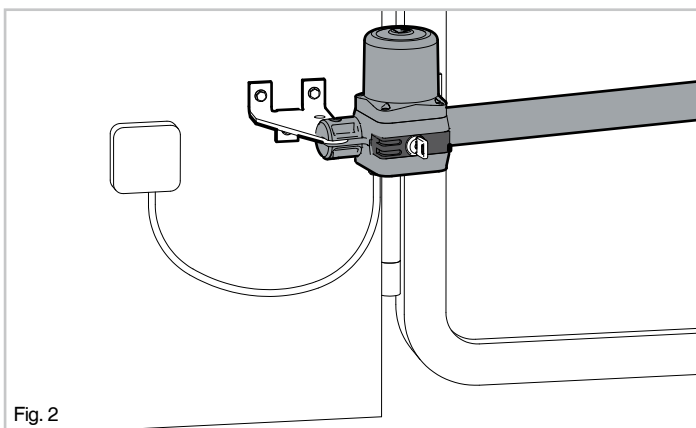


Fig. 2

3.3 Attuatore DESTRO o SINISTRO

Gli attuatori sono forniti in versione **Destro** e **sinistra**.

Per stabilire se si necessita di un attuatore **Destro** o **Sinistro** guardare il cancello dal lato in cui è installato l'attuatore, se le cerniere sono sulla destra l'attuatore è destro, se sono sulla sinistra l'attuatore è sinistro.

Accertarsi che il cancello sia dotato di **fermi meccanici (B)** in **apertura** e in **chiusura**. (Fig. 3)

Attuatore LEADER TI (versione con tubo inox)

Con anta chiusa lo stelo del pistone dovrà fuoriuscire al massimo di 345 mm per il Leader 3 TI, di 445 mm per il Leader 4 TI e di 545 mm per il Leader 5 TI.

Con anta aperta lo stelo dovrà fuoriuscire minimo di 50 mm. (Fig. 4)

Attuatore LEADER TA (versione con tubo coperto)

Con anta chiusa questa misura dovrà essere minimo di 50 mm.

Con anta aperta la distanza tra il perno di trascinamento e la parte anteriore del pistone dovrà essere al massimo di 450 mm per il Leader 4 TA. (Fig. 5)

3.4 Fissaggio Motori

3.4.1 Determinazione altezza di fissaggio attuatori

Determinare l'altezza di fissaggio dell'attuatore in funzione della forma del cancello e delle possibilità di fissaggio su di esso.

- Se la struttura del cancello è robusta si può posizionare a qualsiasi altezza senza limitazioni.
- Se la struttura è leggera occorre tenere l'attuatore più vicino possibile alla mezzeria del cancello (in altezza).

3.4.2 Determinazione quote di fissaggio pilastro

Cancello fissato al centro del pilastro (fig. 6)

Cancello fissato a filo pilastro (interno) (fig. 7)

Il funzionamento ottimale si ottiene posizionando le staffe alle **misure A** e **B** indicate in fig. 8 (angolo di apertura 90°).

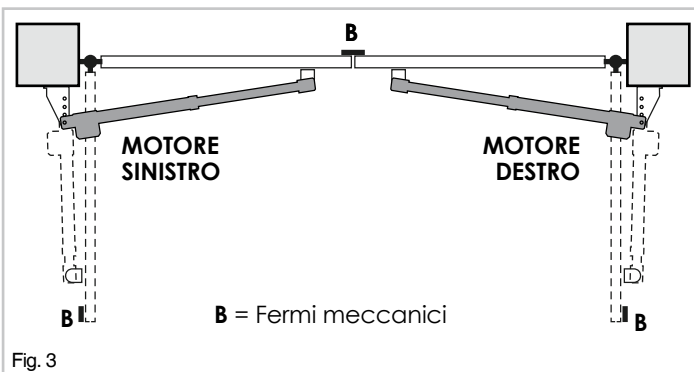


Fig. 3

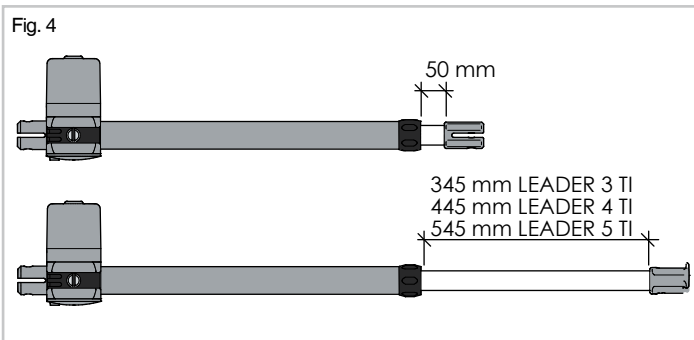


Fig. 4

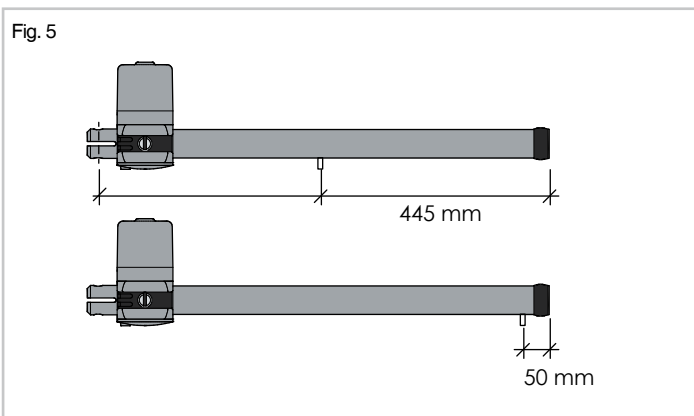


Fig. 5

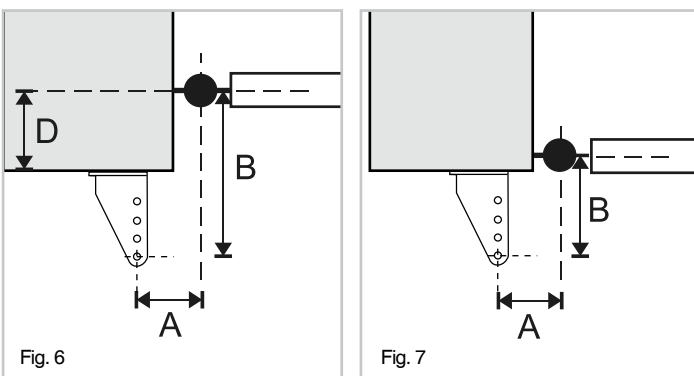
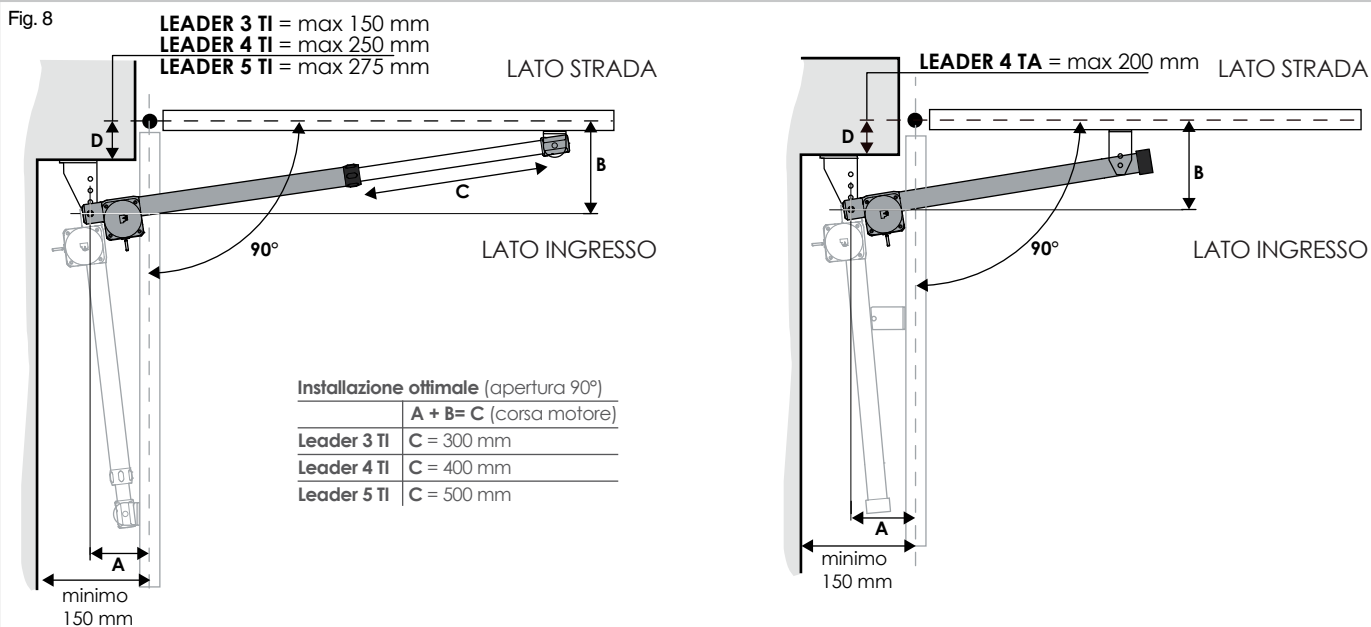


Fig. 6

Fig. 7



Se non fosse possibile rispettare le quote **A** e **B** ideali, si possono comunque modificare le quote di fissaggio in base alla tabella seguente, che indica alcuni esempi di misure al variare della profondità del pilastro (Tab.1). I dati sono espressi in **mm**.

Tab. 1

LEADER 5 TI

D	225	200	175	150	125	100	75	50	25
A	225	250	245	240	235	260	285	310	335
B	275	250	255	260	265	240	215	190	165
quota staffa	50	50	80	110	140	140	140	140	140
Lungh. anta MIN.	1150	1130	1130	1130	1140	1120	1100	1070	1050

LEADER 4 TI

D	200	175	150	125	100	75	50	25	0
A	150	175	200	195	190	185	210	235	260
B	250	225	200	205	210	215	190	165	140
quota staffa	50	50	50	80	110	140	140	140	140
Lungh. anta MIN.	1030	1000	980	990	990	970	970	950	930

LEADER 3 TI

D	150	125	100	75	50	25	0
A	100	125	150	145	140	135	160
B	200	175	150	155	160	165	140
quota staffa	50	50	50	80	110	140	140
Lungh. anta MIN.	880	860	840	840	850	850	830

LEADER 4 TA

D	200	175	150	125	100	75	50	25	0
A	150	175	200	195	190	185	210	235	260
B	250	225	200	205	210	215	190	165	140
quota staffa	50	50	50	80	110	140	140	140	140
Lungh. anta MIN.	1030	1000	980	990	990	970	970	950	930

3.4.3 APERTURA VERSO L'ESTERNO

Nel caso il cancello apra verso l'esterno è possibile posizionare l'attuatore all'interno. In questo caso la **quota A** (distanza tra asse delle cerniere ed asse di rotazione dell'attuatore) deve essere misurata verso il centro del cancello ed occorre posizionare la staffa come segue nella Fig. 9 - 10. Per evitare di ridurre la larghezza del passaggio l'attuatore può essere posizionato nella parte alta del cancello.

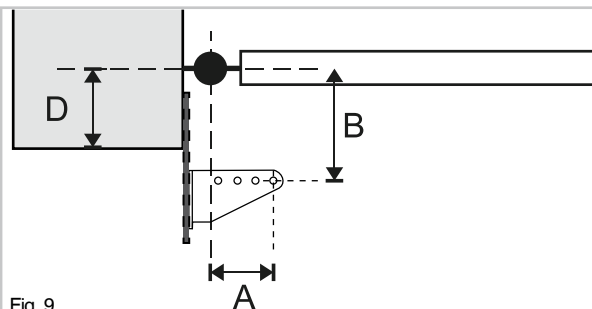
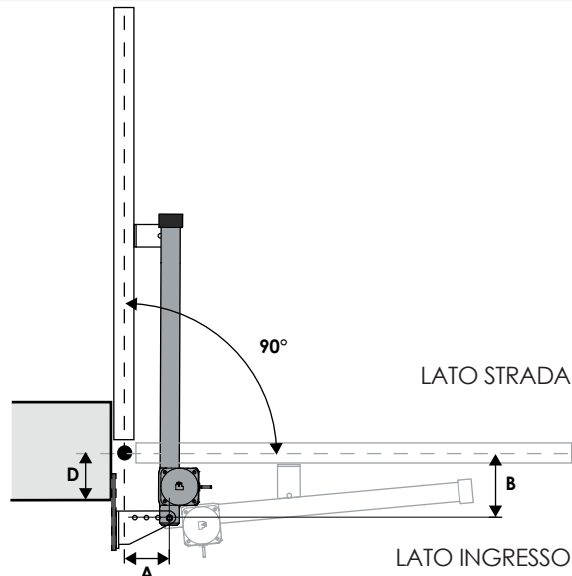
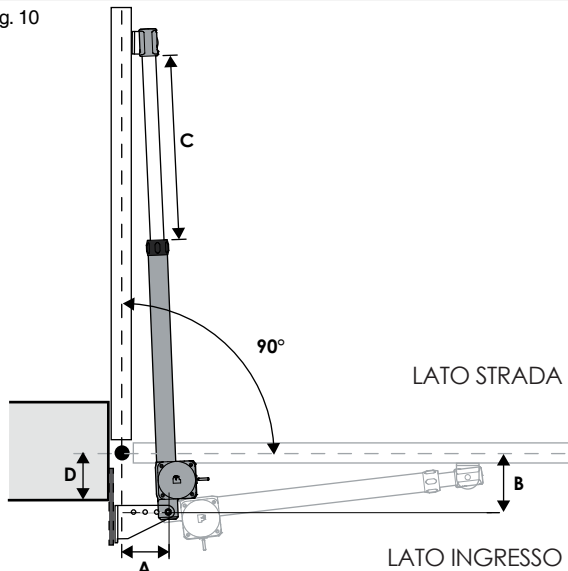


Fig. 9

Fig. 10



3.5 Fissaggio staffa T1

Tassellare o saldare sul pilastro a lato del cancello la staffa **T1**, ricordando che le **misure A e B** sono riferite all'asse delle cerniere del cancello e all'asse di rotazione dell'attuatore. Nel caso di fissaggio a mezzo tasselli ad espansione utilizzare tasselli adeguati alla composizione del pilastro e tenere presente che il tassello deve essere posizionato a non meno di 30÷35 mm dallo spigolo del pilastro per evitare la possibile rottura dello spigolo (Fig. 11).

- Fare attenzione all'utilizzo della staffa **T1** (Fig. 12), la quale dispone di due versioni, **staffa T1 destra** e **staffa T1 sinistra**, da utilizzare con il proprio attuatore: destro o sinistro.
- Fissare l'attuatore alla **staffa T1** ricordando che il foro filettato del perno di rotazione **PR1** deve essere rivolto verso il basso (Fig. 13).

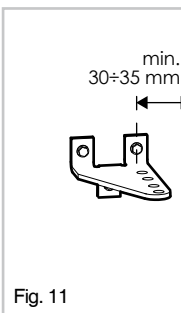


Fig. 11

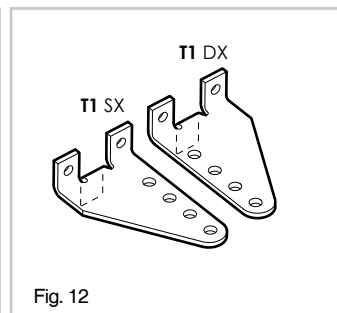
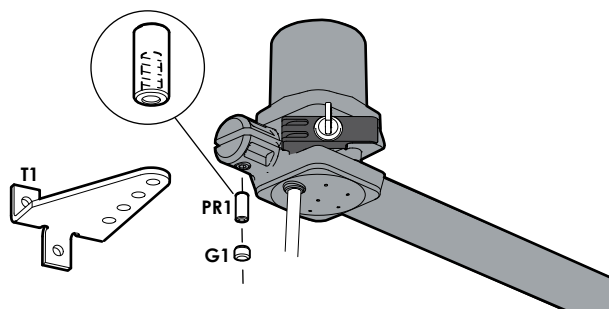


Fig. 12

Fig. 13



3.6 Fissaggio della staffa anteriore S3

3.6.1 Attuatore LEADER T1 (versione con tubo inox)

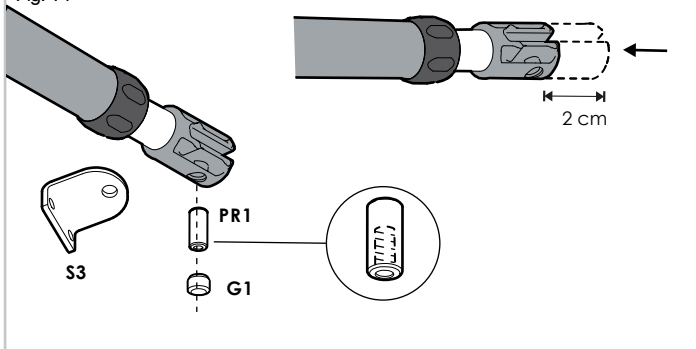
Determinare la posizione della **staffa S3** nel modo seguente:

- Chiudere l'anta del cancello.
- Sbloccare il motore.
- Far fuoriuscire completamente lo stelo inox fino al raggiungimento di battuta (max corsa).
- Far rientrare lo stelo inox di circa 2 cm fig. 14.
- Posizionare la **staffa S3** nella manina con perno **PR1** e relativo grano di tenuta. (N.B.: parte inferiore)
- Appoggiare la **staffa S3** sull'anta mantenendo l'attuatore in posizione orizzontale usando una livella, fissare con viti o saldare.



Prima di saldare definitivamente le staffe provare ad aprire manualmente l'anta verificando che riesca ad eseguire manovra completa soddisfacente.

Fig. 14



3.6.2 Attuatore LEADER TA (versione con tubo coperto)

Determinare la posizione della **staffa S4** nel modo seguente:

- Chiudere l'anta del cancello.
- Sbloccare l'attuatore.
- Far avanzare il perno anteriore dell'attuatore fino a raggiungere la posizione di finecorsa in chiusura (tenere 45 mm tra il perno e il fine tubo). fig. 15
- Fissare la **staffa S4** al perno anteriore dell'attuatore come indicato in Fig. 16.
- Appoggiare la **staffa S4** sull'anta mantenendo l'attuatore in posizione orizzontale usando una livella, fissare con viti o saldare.



Prima di saldare definitivamente le staffe provare ad aprire manualmente l'anta verificando che riesca ad eseguire manovra completa soddisfacente.

Fig. 15

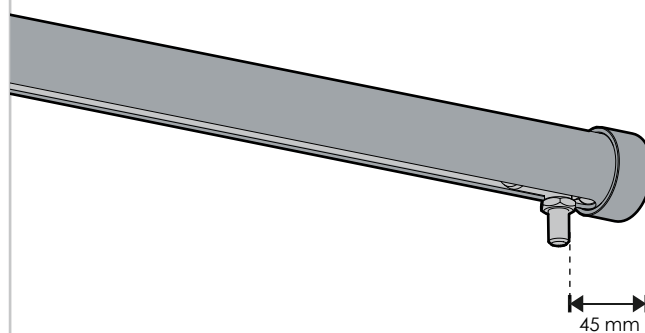
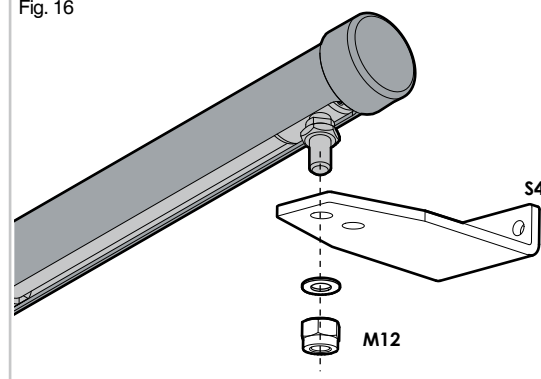


Fig. 16



4. SBLOCCO MANUALE

ATTUATORE SINISTRO

- Inserire e ruotare di 90° in senso orario l'apposita chiave fornita in dotazione. Fig. 17
- Tirare la leva di sblocco verso l'esterno fino ad ottenere lo sblocco dell'attuatore, quindi ruotare la chiave di altri 90° in senso orario per bloccare la leva.
- La leva rimane in posizione di sblocco.
- A questo punto è possibile aprire e chiudere manualmente il cancello.
- Fare l'operazione inversa per riagganciare l'attuatore.

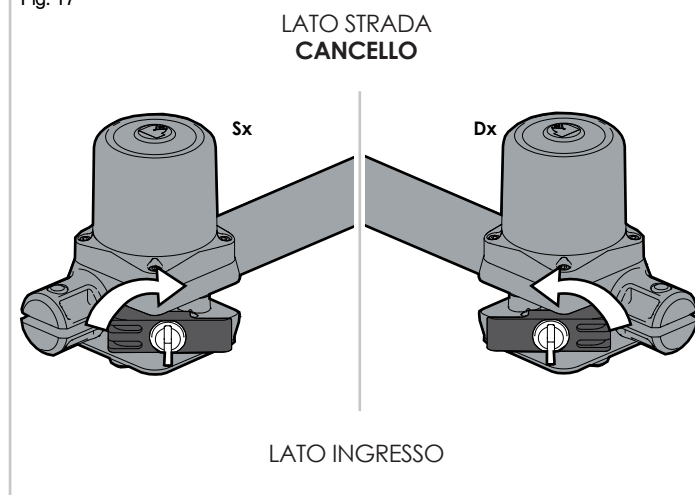
ATTUATORE DESTRO

- Inserire e ruotare di 90° in senso antiorario l'apposita chiave fornita in dotazione. Fig. 17
- Tirare la leva di sblocco verso l'esterno fino ad ottenere lo sblocco dell'attuatore, quindi ruotare la chiave di altri 90° in senso antiorario per bloccare la leva.
- La leva rimane in posizione di sblocco.
- A questo punto è possibile aprire e chiudere manualmente il cancello.
- Fare l'operazione inversa per riagganciare l'attuator.



Non è necessario che il cancello sia in una posizione specifica in quanto al prossimo comando si ripristineranno tutti i valori.

Fig. 17



5. MANUTENZIONE

Effettuare almeno semestralmente la verifica funzionale dell'impianto con particolare attenzione ai dispositivi di sicurezza e di sblocco e alle parti meccaniche in movimento.

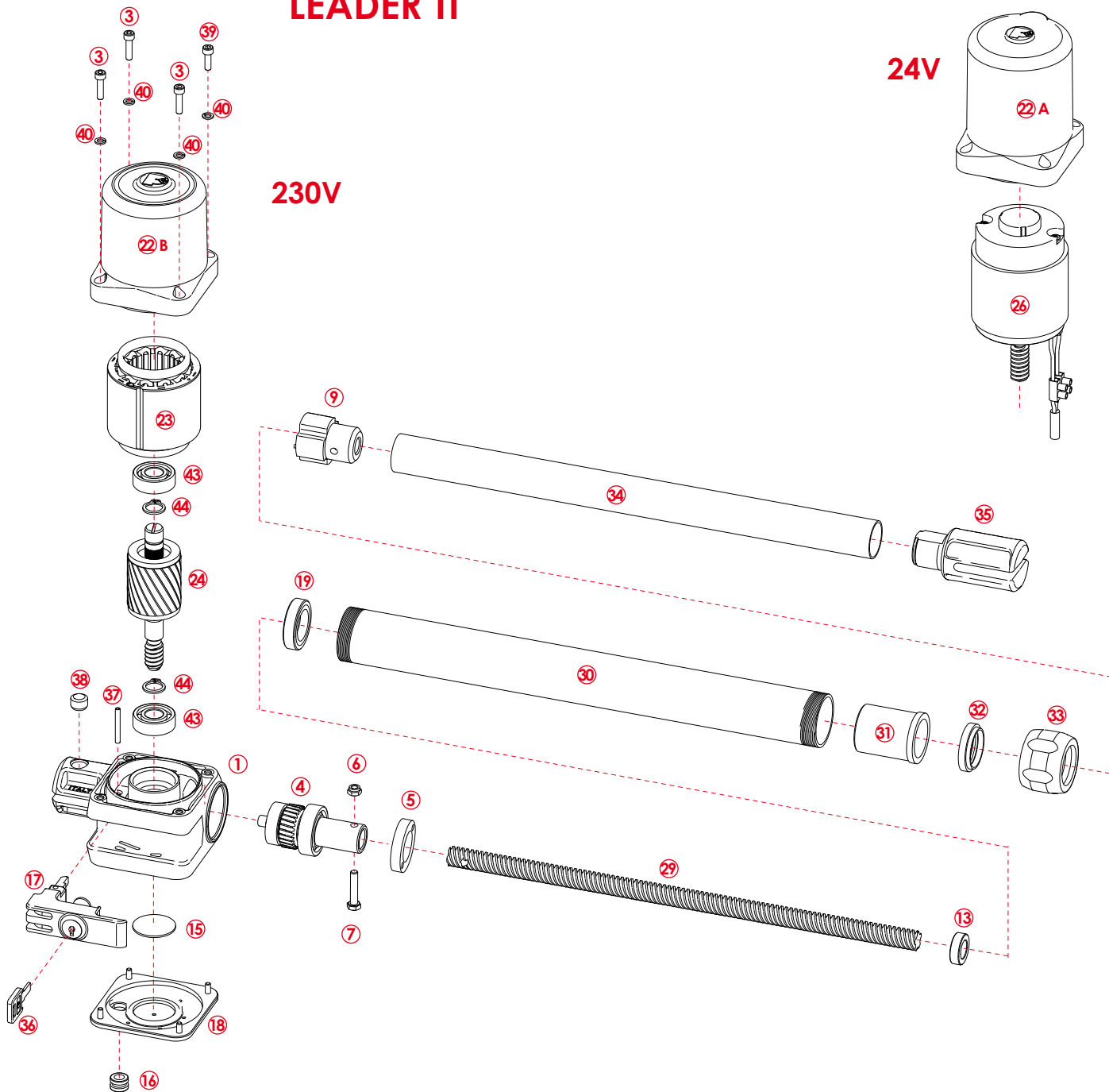
6. SMALTIMENTO



Non disperdere nell'ambiente

Alcune parti di questo prodotto possono contenere sostanze inquinanti. Smaltire il materiale attraverso i centri di raccolta previsti e nel rispetto delle norme in vigore a livello locale.

LEADER TI

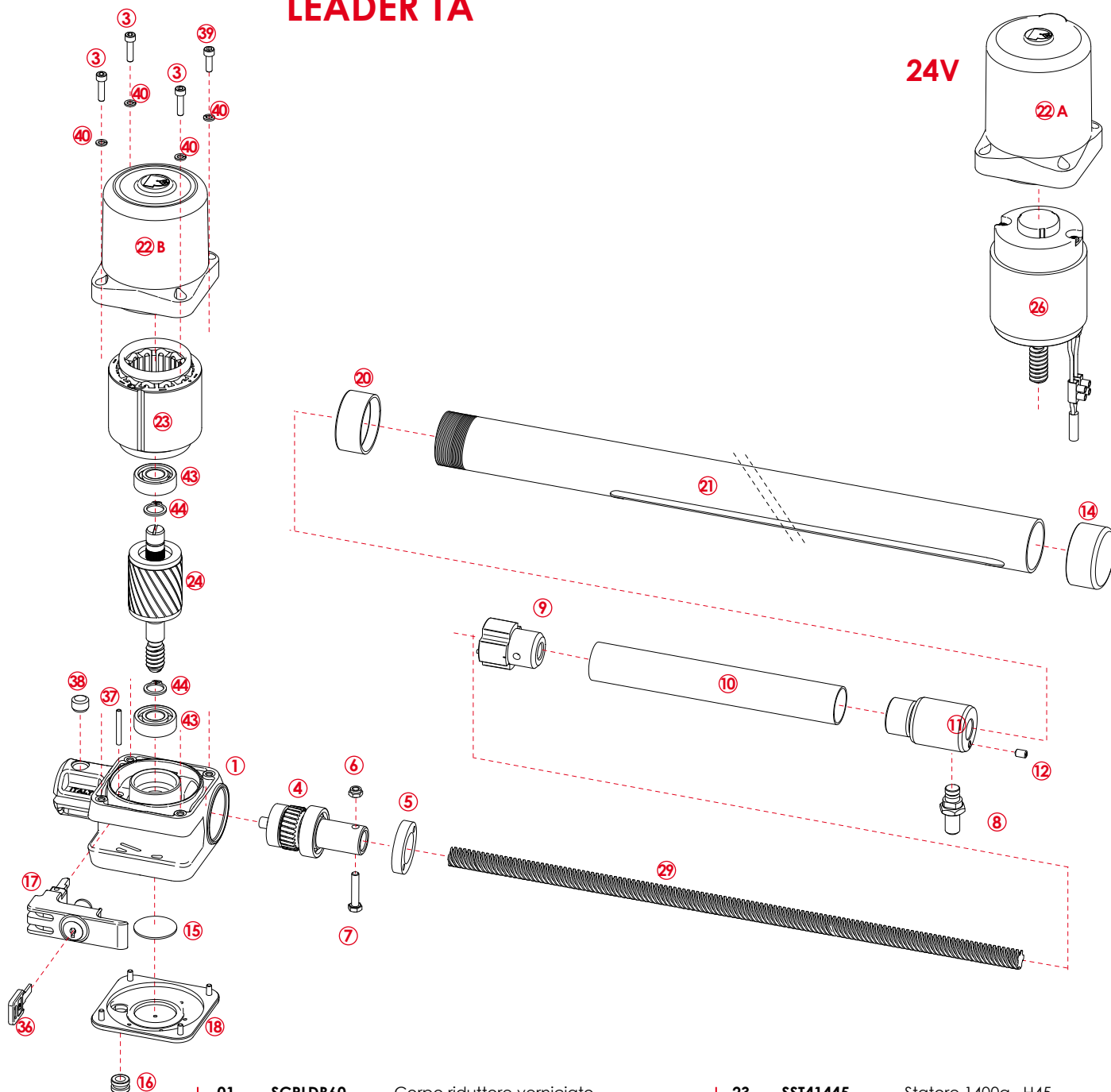


230V

24V

01	SCRldb60	Corpo riduttore verniciato	23	SST41445	Statore 1400g. H45
03	MVI0520CI	Vite M5x20 inox	24	SALBLD4510	Albero bloccato H45
04	SMOB902	Mozzetto bloccato finito	26	SMT203	Motore 24V
05	SGH01	Ghiera in zama filettata	29	SVI30130	Vite rullata e forata L= 400
06	MVI0630A	Vite M6x30 per coll.vite		SVI40130	Vite rullata e forata L= 500
07	MDAM06AB	Dado M6 autobloc. zincato		SVI50130	Vite rullata e forata L= 600
08	SPT0170	Perno traino zincato	30	STA3G160	Tubo all. L= 420 verniciato
09	SBU22	Bussola Acetal		STA4G160	Tubo all. L= 520 verniciato
10	STI40220	Tubo inox L=215 sbav/masch.		STA5G160	Tubo all. L= 620 verniciato
11	SBU26	Bussola AVP per perno trascinalento	31	MBU08	Bussola in bisolfuro
12	MGR0610Z	Grano 6x10 zinc.	32	MRP01	Raschiapolvere
13	MPLRO01	Rondella in plastica	33	MBU23	Bussola in pvc nera
14	MTP05	Tappo terminale tubo Leader	34	STI30120	Tubo inox L= 420
15	MTP06	Tappo guamotor Ø35		STI40120	Tubo inox L= 520
16	MPC01	Passacavo		STI50120	Tubo inox L= 620
17	SLSLD90A	Leva di sblocco finita	35	SMA01G180	Manina verniciata
18	MTP03	Tappo riduttore Leader	36	MCH03	Chiave
19	MPA24407	Paraolio 40/24/7	37	MSP0432	Spina 4x32
20	SCGLD70	Controgghiera anodizzata nera	38	MGR1410Z	Grano 14x10 zinc.
21	STA4G1802	Tubo all. verniciato L= 750 FILETTATO	39	MVI0516CI	Vite 5x16 inox
22 A	SCAA02G1	Calotta alta verniciata	40	MRO05EI	Rondella Ø 5 inox elast.
22 B	SCAB02G1	Calotta bassa verniciata	43	MCU6202	Cuscinetto 6202
			44	MSE15	Seeger E15x1,5

LEADER TA



24V

01	SCRIDB60	Corpo riduttore verniciato	23	SST41445	Statore 1400g. H45
03	MVI0520CI	Vite M5x20 inox	24	SALBLD4510	Albero bloccato H45
04	SMOB902	Mozzetto bloccato finito	26	SMT203	Motore 24V
05	SGH01	Ghiera in zama filettata	29	SVI30130	Vite rullata e forata L= 400
06	MVI0630A	Vite M6x30 per coll.vite		SVI40130	Vite rullata e forata L= 500
07	MDAM06AB	Dado M6 autobloc. zincato		SVI50130	Vite rullata e forata L= 600
08	SPT0170	Perno traino zincato	30	STA3G160	Tubo all. L= 420 verniciato
09	SBU22	Bussola Acetal		STA4G160	Tubo all. L= 520 verniciato
10	STI40220	Tubo inox L=215 sbav/masch.		STA5G160	Tubo all. L= 620 verniciato
11	SBU26	Bussola AVP per perno trascinalento	31	MBU08	Bussola in bisolfuro
12	MGR0610Z	Grano 6x10 zinc.	32	MRP01	Raschiapolvere
13	MPLR001	Rondella in plastica	33	MBU23	Bussola in pvc nera
14	MTP05	Tappo terminale tubo Leader	34	STI30120	Tubo inox L= 420
15	MTP06	Tappo guamotor Ø35		STI40120	Tubo inox L= 520
16	MPC01	Passacavo		STI50120	Tubo inox L= 620
17	SLSLD90A	Leva di sblocco finita	35	SMA01G180	Manina verniciata
18	MTP03	Tappo riduttore Leader	36	MCH03	Chiave
19	MPA24407	Paraolio 40/24/7	37	MSP0432	Spina 4x32
20	SCGLD70	Controgghiera anodizzata nera	38	MGR1410Z	Grano 14x10 zinc.
21	STA4G1802	Tubo all. verniciato L= 750 FILETTATO	39	MVI0516CI	Vite 5x16 inox
22 A	SCAA02G1	Calotta alta verniciata	40	MRO05EI	Rondella Ø 5 inox elast.
22 B	SCAB02G1	Calotta bassa verniciata	43	MCU6202	Cuscinetto 6202
			44	MSE15	Seeger E15x1,5