



PRODOTTO
MANA

Cod. prodotto MANA IR SMA

MANA IR SMA



**BARRIERA PERIMETRALE CON TECNOLOGIA SMA ED
USCITA RS485**

MANUALE DI POSA E D'INSTALLAZIONE VERSIONE 2.5.5

Indice

1. Introduzione.....	3
2. Descrizione del prodotto.....	3
3. Avvertenze generali.....	4
3.1 Avvertenze aggiuntive per gli apparecchi alimentati a tensione di rete	
3.2 Avvertenze per l'installazione	
4. Elenco componenti principali.....	5
5. Predisposizione all'installazione.....	6
5.1 Predisposizione delle parti della barriera prima dell'installazione	
5.2 E' opportuno eseguire	
6. Assemblaggio e posizionamento del pozzetto.....	7
6.1 Assemblaggio e posa	
6.2 Posizionamento del pozzetto	
7. Montaggio trasformatore colonna.....	9
8. Collegamento alimentazione a colonna.....	10
9. Valutazioni prima dell'installazione.....	11
9.1 Introduzione alle barriere	
10. Posizionamento barriere.....	12
10.1 Accortezze prima dell'installazione	
11. Esempi di installazione.....	13
11.1 Controllo delle barriere	
12. Cablaggio.....	14
12.1 Tipologia di cavo	
13. Collegamenti alla scheda alimentatore PD01B.....	15
14. Collegamenti alla morsettiera MES9C.....	17
14.1 Sincronismo filare	
14.2 Collegamento per il sincronismo	
15. Allineamento delle barriere.....	20
15.1 Taratura attraverso sistema SMA	
15.2 Allineamento	
15.3 Taratura a raggi paralleli	
15.4 Taratura con funzione crossing attiva	
16. Sincronismo ottico.....	24
17. Funzioni base.....	25
17.1 Settaggi e programmazione base – scheda MES9012	
18. Regolazione del tempo di intervento.....	26
19. Appendice A: settaggio e programmazione scheda madre (MES9012).....	27
19.1 Componenti scheda madre	
20. Funzionamento LED di segnalazione.....	28
21. Caratteristiche settaggi.....	29
22. Appendice B: configurazione schede ottiche.....	31
22.1 Ottica trasmettitore	
22.2 Ottica ricevitore	
23. Appendice C: configurazione a 3/2 ricevitori.....	33
23.1 Settaggio modelli 3 RX	
23.2 Settaggio modelli 2 RX	
24. Appendice D: collegamento seriale al concentratore Adebis.....	34
24.1 Collegamento porta seriale per ciascuna barriera	
25. Appendice E: sbarramento unico con sincronismo ottico.....	35
26. Caratteristiche tecniche.....	36
27. F.A.Q.....	37
28. Smaltimento del prodotto.....	39

1. Introduzione

Complimenti per aver acquistato la barriera perimetrale di Politec. Questo apparecchio garantisce un funzionamento durevole e affidabile se installato correttamente. Per un impiego corretto ed efficace è necessario leggere con attenzione il presente manuale di istruzioni.



Il sensore è stato ideato per rilevare intrusioni e attivare l'allarme; non si tratta di un dispositivo che previene un'intrusione. Politec non è responsabile per danni, lesioni o perdite causate da incidenti, furti, cause di forza maggiore (compresa una sovraccorrente momentanea indotta da fulmini), abuso, utilizzo non conforme o errato, installazione difettosa o manutenzione inadeguata.

2. Descrizione del prodotto

La barriera perimetrale a raggi infrarossi a doppia ottica è composta da un ricevitore e da un trasmettitore a raggi infrarossi.

Il funzionamento è basato sull'operazione logica "AND": in altre parole l'allarme si attiva solo in caso di interruzione simultanea di due raggi sovrapposti.

Questa barriera trova il suo impiego ideale per protezioni perimetrali di aree interne ed esterne. È dotata di un sistema di selezione della frequenza di funzionamento che permette di installare più barriere sullo stesso sito senza che interferiscano tra di loro. Le principali caratteristiche di questa barriera sono:

- Tempo di intervento regolabile che permette di adattarsi alle caratteristiche del sito da proteggere;
- Regolazione dell'angolo del fascio di protezione sia in senso verticale che orizzontale;
- Predisposizione per il montaggio a parete, su palo e su colonne in alluminio;
- Allineamento ottico con mirino e punti di misura del segnale;
- Contatto di segnalazione dell'apertura della barriera.



Avvertenze

Il montaggio, l'installazione della barriera ed il collegamento alla rete elettrica deve essere eseguito da personale esperto e qualificato, nel rispetto delle norme sugli impianti elettrici.

3. Avvertenze generali

Il presente manuale d'installazione contiene importanti informazioni riguardanti la sicurezza per l'installazione: è necessario leggere tutte le istruzioni prima di procedere all'installazione.

Conservare questo manuale per utilizzi futuri.

- In caso di dubbi durante l'installazione evitare di fare inutili tentativi ma rivolgersi al servizio di assistenza.
- È vietato l'uso di questi prodotti per scopi diversi da quanto previsto in queste istruzioni.
- E' vietato apportare modifiche sulle componenti del prodotto, se non è descritto nel presente manuale onde perdere il diritto alla garanzia; operazioni di questo tipo possono solo causare malfunzionamenti; Politec declina ogni responsabilità per malfunzionamenti o danni derivati da prodotti modificati.
- In base alla specifica situazione d'impiego, verificare la eventuale necessità di aggiuntivi dispositivi: rivelatori o di segnalazione.
- Durante la fase di installazione, di montaggio e l'uso del prodotto, evitare che parti estranee (solidi, metalli o liquidi) possano penetrare all'interno dei dispositivi aperti.
- Responsabilità del produttore: Politec declina ogni responsabilità per guasti conseguenti ad errata installazione; mancata manutenzione, errato montaggio o uso.
- Politec inoltre non è responsabile per errato o incompleto funzionamento del prodotto o mancata rilevazione di intrusione.
- Garanzia (riassunto delle condizioni): Politec garantisce i propri prodotti per un periodo di 2 anni dalla data di produzione. La garanzia viene applicata nei confronti dell'acquirente diretto di Politec; non è prevista nessuna garanzia nei confronti dell'utilizzatore finale che, in caso di guasti, dovrà rivolgersi al proprio installatore o rivenditore.
- Esclusione dalla garanzia: sono escluse dalla garanzia le parti estetiche; le parti soggette a normale usura e le parti soggette a normale consumo ad esempio pile, batterie ed accumulatori.

3.1 Avvertenze aggiuntive per gli apparecchi alimentati a tensione di rete

Il presente manuale è destinato solamente al personale tecnico qualificato per l'installazione.

- Valutando i pericoli che si possono verificare durante l'installazione e l'uso dell'impianto, per la totale sicurezza è necessario che l'installazione avvenga nel pieno rispetto di leggi, modalità, norme e regolamenti.
- Prima di accedere ai morsetti interni del prodotto è necessario scollegare tutti i circuiti di alimentazione.
- Qualora si verificano interventi di interruttori automatici o di fusibili, prima di ripristinarli è necessario individuare il guasto e ripararlo.

3.2 Avvertenze per l'installazione

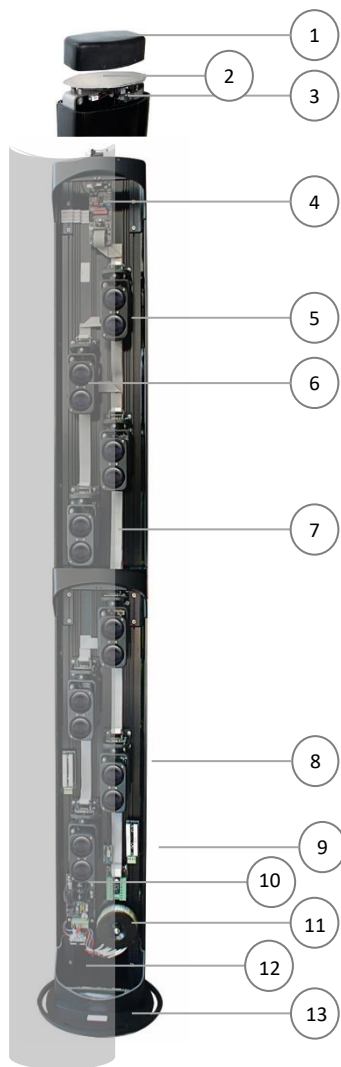
- Verificare che tutto il materiale da utilizzare sia in ottimo stato ed adatto all'uso.
- Prima di procedere all'installazione, verificare la classe ambientale dei prodotti nel capitolo "caratteristiche tecniche".
- Verificare, confrontando con i valori riportati paragrafo "caratteristiche tecniche", che la portata dei dispositivi sia uguale o superiore rispetto la distanza fisica tra le barriere.
- Verificare che la barriera sia posizionata in zone protette da urti, in zone piane e su supporti di fissaggio fissi onde evitare oscillazioni.
- Non porre i componenti dell'impianto vicino a fonti di calore perché potrebbero danneggiarsi.
- Ogni barriera ha un proprio principio di funzionamento: verificare nel rispettivo manuale d'istruzioni le avvertenze per la scelta della posizione adatta.



4. Elenco componenti principali

La confezione contiene le seguenti componenti ed accessori.

Controllare all'apertura della confezione che tutte siano incluse.



N	COMPONENTE
1	Tappo chiusura superiore
2	Sistema anti scavalco a pressione del tappo (A richiesta)
3	Tamper doppio
4	Scheda madre con sistema allineamento SMA
5	Ottica trasmettitore
6	Ottica ricevitore
7	Cavo flat
8	Profilo in alluminio
9	Riscaldatori
10	Scheda alimentatore 12 Vcc/24Vac
11	Trasformatore Mana 160VA
12	Schermo in policarbonato nero
13	Disco di alluminio anticorodal anodizzato

N.B. : A richiesta, la colonna può essere fornita per il fissaggio a palo o parete, in tal caso non è presente il disco alla base per il fissaggio su pozzetto o a pavimento ma una differente chiusura inferiore, oltre ad una coppia di staffe scorrevoli poste nel profilo di alluminio posteriore che vanno bloccate alle altezze desiderate e utili per l'assemblaggio ad ulteriori staffe costruite secondo esigenze locali.

5. Predisposizione all'installazione

5.1 Predisposizione delle parti della barriera prima dell'installazione

Poiché la comunicazione tra le barriere può avvenire per via filare, via wireless ed il loro allineamento può avvenire per via ottica, si consiglia di controllare tutte le parti componenti le barriere ed i loro eventuali accessori fin da subito e di procedere con l'installazione, solo successivamente.

5.2 E' opportuno eseguire:

- Una prova della configurazione dei dispositivi in ambiente riparato o chiuso;
- controllo del funzionamento dell'allineamento ottico ed acustico
- il fissaggio in modo definitivo di ogni dispositivo;
- la predisposizione e la realizzazione dei collegamenti elettrici.

Al fine di evitare errori, problematiche di funzionamento e di installazione, è opportuno proseguire nel modo seguente:

- a) Disporre su un tavolo tutti i prodotti con la confezione aperta;
- b) Per la versione di barriera a basso assorbimento per modelli wireless con alloggiamento scheda elettronica universale, inserire e collegare il trasmettitore radio collegatelo alla scheda ricevente della barriera
- c) Alimentare le barriere e programmarle
- d) Provare il funzionamento delle barriere;
- e) Appoggiare (senza fissare) le barriere nei punti previsti;
- f) Appoggiare (senza fissare) tutti gli altri dispositivi nei punti previsti;
- g) Verificare per ogni barriera che vi sia sufficiente campo per la comunicazione radio (per le versioni wireless);
- h) Fissare definitivamente le barriere.

Prima di procedere all'installazione, è necessario verificare l'integrità del prodotto, l'adeguatezza del modello scelto e l'idoneità dell'ambiente destinato all'installazione:

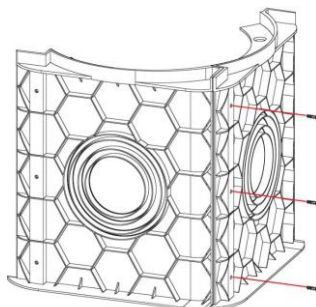
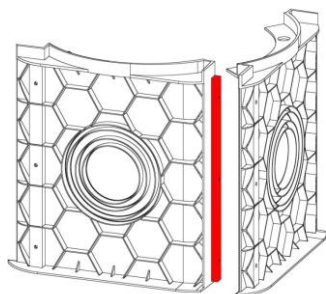
- Verificare che tutte le condizioni di utilizzo rientrino nei "limiti d'impiego" e nelle "Caratteristiche tecniche del prodotto".
- Verificare che l'ambiente scelto per l'installazione sia compatibile con l'ingombro totale del prodotto.
- Verificare che la superficie scelta per l'installazione del prodotto sia solida per garantire un fissaggio stabile e adeguatamente protetta da possibili urti o da agenti atmosferici.



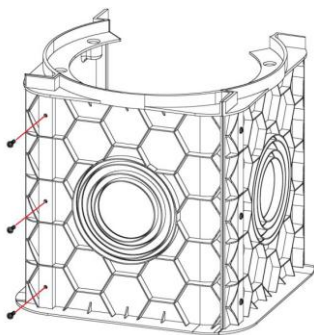
6. Assemblaggio e posizionamento del pozzetto

6.1 Assemblaggio e posa

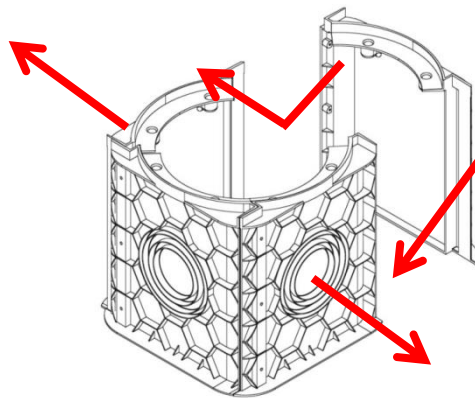
Accoppiare il bordo evidenziato in figura con l'incastro dell'altra parete e fissare il tutto con le viti



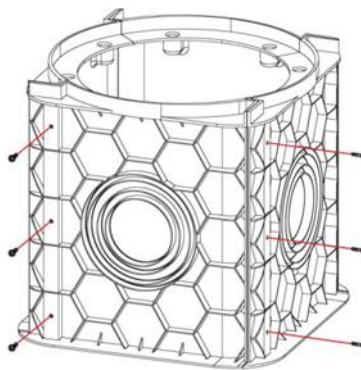
Inserire nello stesso modo il terzo lato e stringere le viti



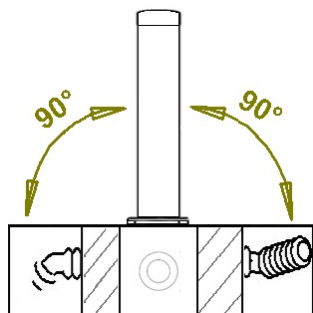
Allargare le due pareti opposte per permettere l'inserimento ad incastro dell'ultimo lato del pozzetto



Inserire e stringere fino in fondo le viti dei due lati mancanti



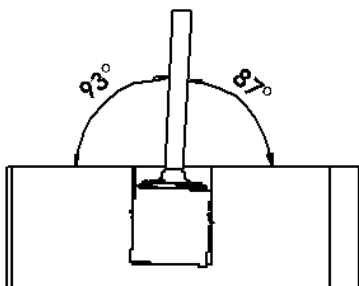
6.2 Posizionamento del pozzetto



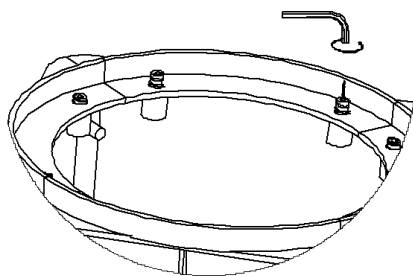
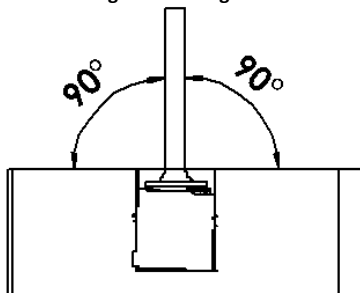
Il posizionamento del pozzetto per la colonna MANA, una volta assemblato, avviene tramite la muratura mantenendo il bordo superiore a filo del terreno.

EVENTUALE CORREZIONE DELL'ERRATO POSIZIONAMENTO DEL POZZETTO

Errato posizionamento



Correzione del livello verticale mediante regolazione degli inserti.

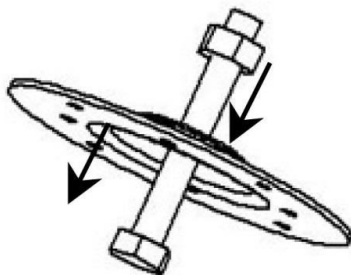


Il posizionamento deve avvenire in modo perpendicolare al terreno. Qualora la base non sia perfettamente livellata è possibile fare piccoli aggiustamenti attraverso la regolazione degli inserti sul pozzetto. Allentando l'inserto sull'opportuno lato da correggere si ottiene l'innalzamento della relativa base Mana fino all'ideone allineamento verticale.

7. Montaggio trasformatore a colonna

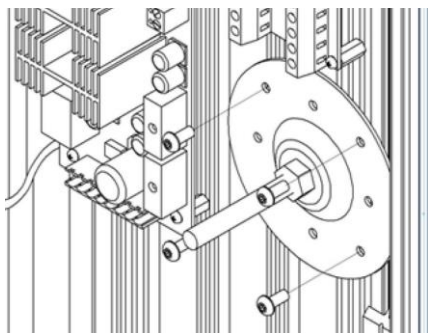
Il kit è composto da:

- 1 trasformatore da 160VA a 2 uscite;
- 1 vite 8x60;
- 2 dadi M8;
- 1 piastra forata;
- 1 piastra;
- 2 guaina nera isolante;
- 4 viti di ancoraggio a barriera.

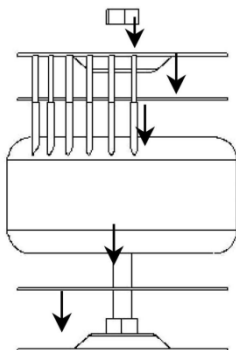


Inserire la vite da 60mm nella piastra forata ed avvitare il bullone di blocco

Posizionare la piastra dell'intercapedine e avvitare le 4 viti di fissaggio



Inserire una guaina, il trasformatore, la seconda guaina e la piastra e bloccare il tutto con il dado di fissaggio.

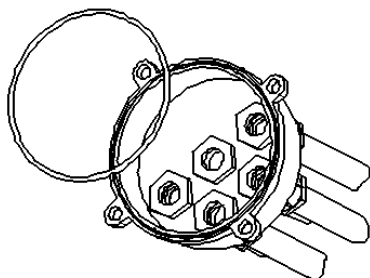


N.B. si consiglia di posizionare il trasformatore nello spazio appositamente lasciato, in maniera da poter avvitare agevolmente le viti di fissaggio alla colonna ed avere sufficiente spazio per il posizionamento della batteria.

8. Montaggio della base sul pozzetto

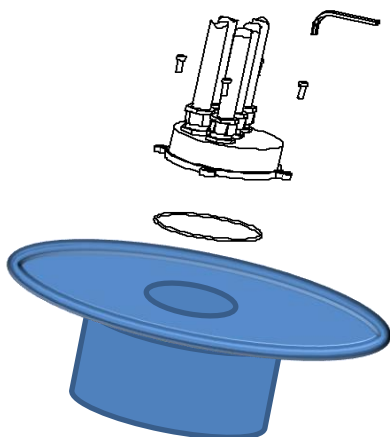
Infilare tutti i cavi di collegamento attraverso i pressacavi montati sul coperchio sotto base, lasciando una adeguata abbondanza all'interno del pozzetto e una lunghezza utile nella colonna per effettuare i collegamenti alla morsettiera.

Coperchio sotto base con OR di tenuta, per ingresso cavi con pressacavi.



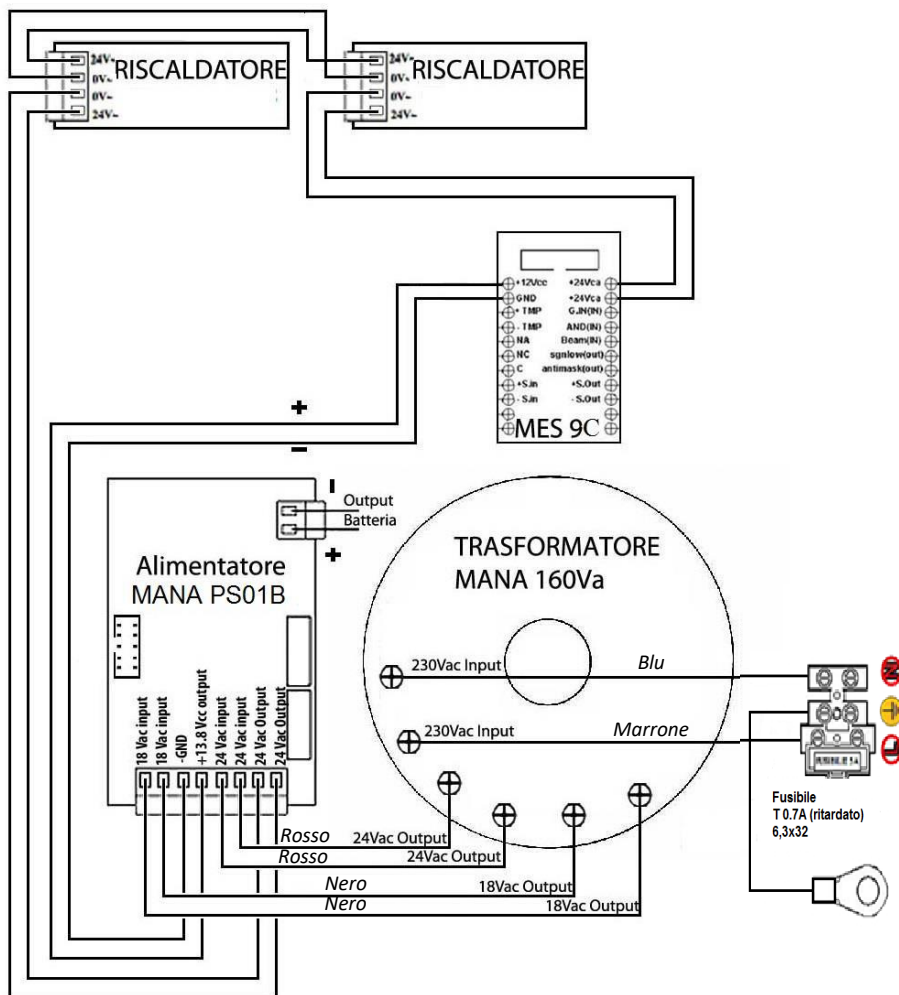
Una volta completato il passaggio dei cavi necessari, si procede al fissaggio del coperchio di fondo con le viti in dotazione e la relativa guarnizione.

Al termine dell'operazione, posizionare la colonna sul pozzetto e fissarla con i bulloni in dotazione.



Nel caso la colonna fosse predisposta con il kit per il fissaggio a palo o parete, utilizzare il coperchio sotto base per il passaggio dei cavi, seguendo le indicazioni come sopra ed infine fissarlo allo stesso modo alla base. (vedi foto sopra)

9. Collegamento alimentazione a colonna



FUSE A: 5A-24Vac

FUSE B: 0,8A-13,8Vac

Effettuare tutti collegamenti elettrici come riportato sullo schema.

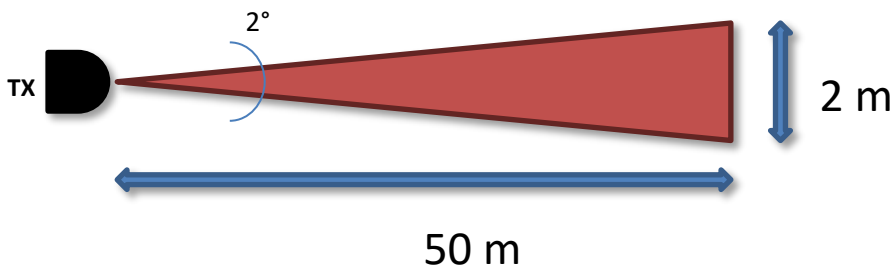
10. Valutazioni prima dell'installazione

10.1 Introduzione alle barriere

La Barriera a Raggi Infrarossi Attivi è caratterizzata da due componenti, una trasmittente TX che emette impulsivamente un segnale infrarosso, verso la ricevente RX. Questo segnale è costantemente controllato da un **SINCRONISMO CODIFICATO** che può essere di tipo **FILARE** oppure **OTTICO** a seconda delle diverse tipologie di barriere.

Il raggio infrarosso trasmesso, assume una forma conica: maggiore è la distanza tra TX e RX, maggiore è il diametro del cono al suo arrivo.

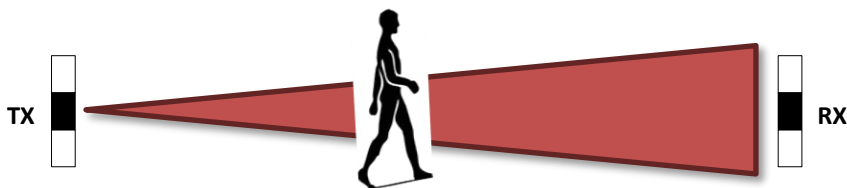
Vista dall'alto



Interruzione del segnale: ALLARME

Una barriera può essere composta da più trasmettitori TX e ricevitori RX assemblati all'interno di apposite differenti colonne.

Le barriere ad infrarosso hanno molteplici controlli che limitano notevolmente gli allarmi impropri, in quanto la segnalazione di allarme reale è data dall'interruzione completa del segnale infrarosso.



ALIMENTAZIONE

Le barriere possono essere suddivise in due categorie, alimentate in bassa tensione e collegate in modo filare, oppure alimentate a batterie per i sistemi wireless, quindi abbinate a trasmettitori radio per dialogare con la centrale di allarme, come previsto dalle normative specifiche del settore.

RISCALDATORI

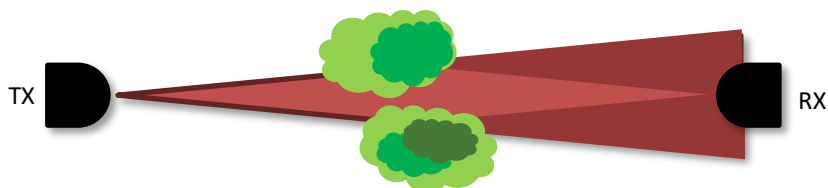
Si raccomanda di alimentare il sistema di termostatazione in quanto, in condizioni di forte umidità, la condensa che si crea sullo schermo, può portare ad una diminuzione notevole del segnale IR fino all'allarme. Per ovvi motivi, per le barriere alimentate a batterie, non è prevista la termostatazione anche se predisposta, quindi per ridurre al massimo la problematica, è necessario ridurre la distanza di lavoro tra TX e RX, garantendo così una buona quantità di segnale costantemente, anche in caso di particolari condizioni climatiche.

11. Posizionamento barriere

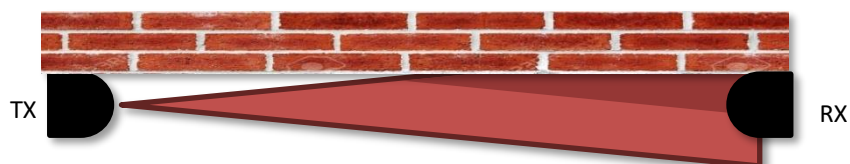
11.1 Accortezze prima dell'installazione

Al fine di evitare allarmi impropri, è opportuno posizionare le barriere lontane da superfici che riflettono, distanti da muri o elementi che possono attenuare il segnale.

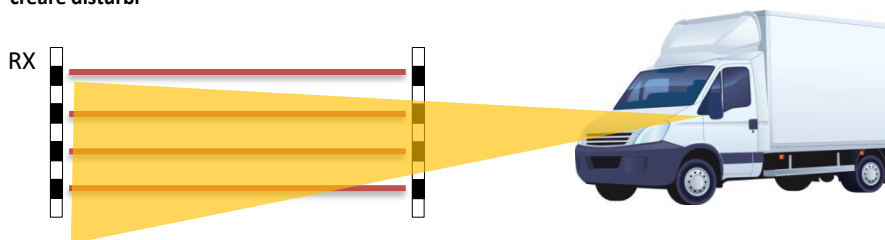
NON posizionare le barriere se nel raggio d'azione ci sono piante, cespugli oppure oggetti fissi che ostacolano il segnale e creano «zone d'ombra». Lasciare un corridoio di 50cm per distanze tra le colonne superiori a 50m



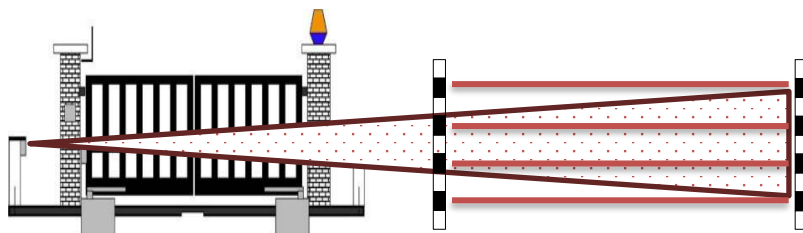
NON posizionare le barriere a ridosso di pareti : la qualità del segnale potrebbe diminuire



NON posizionare le barriere a ridosso di strade : le luci dei fanali dirette sull'RX potrebbero creare disturbi



NON posizionare le barriere vicino a cancelli automatici : i segnali di fotocellule possono creare interferenze



12. Esempi di installazione

12.1 Controllo delle barriere

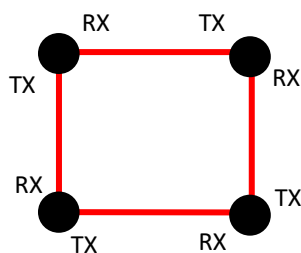
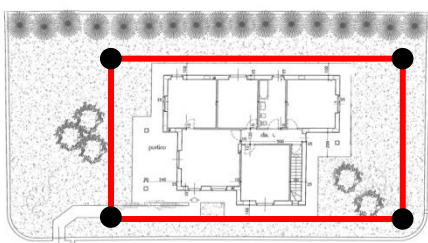
Oltre agli standard, tutti i prodotti Politec sono customizzabili a seconda delle esigenze di installazione come : altezza delle colonne, numero di raggi all'interno, disposizione diversa degli stessi.

Le colonne possono essere miste, quindi avere al proprio interno sia i TX che gli RX, oppure possono essere colonne terminali e hanno al loro interno solo TX o solo RX.

E' possibile realizzare la protezione di qualsiasi forma e grandezza di perimetro.

Esempi di disposizione delle barriere a seconda delle esigenze di protezione.

Sbarramento di un perimetro chiuso



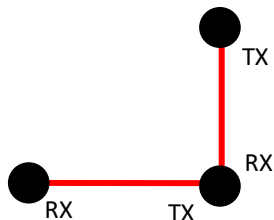
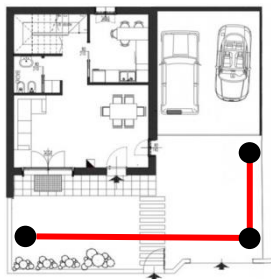
Colonne miste

Sbarramento singolo



Colonne terminali

Sbarramento di un perimetro aperto



Colonne miste e terminali

13. Cablaggio

13.1 Tipologia di cavo

Il cablaggio deve essere fatto mediante due cavi distinti.

Il primo di tipo elettrico (es. 3x1,5 mm²) alimenta il trasformatore con 230Vac.

Il secondo, necessariamente di tipo **SCHERMATO** (ex. Nx0,22 mm² minimo) per trasferire tutte le segnalazioni in uscita, verso la centrale di allarme, oltre la connessione del sincronismo tra le colonne, altrimenti fatta con cavo dedicato ma sempre schermato.

N.B. La schermatura di questo cavo deve essere collegata al negativo di 13,8 Vcc di tutte le colonne.

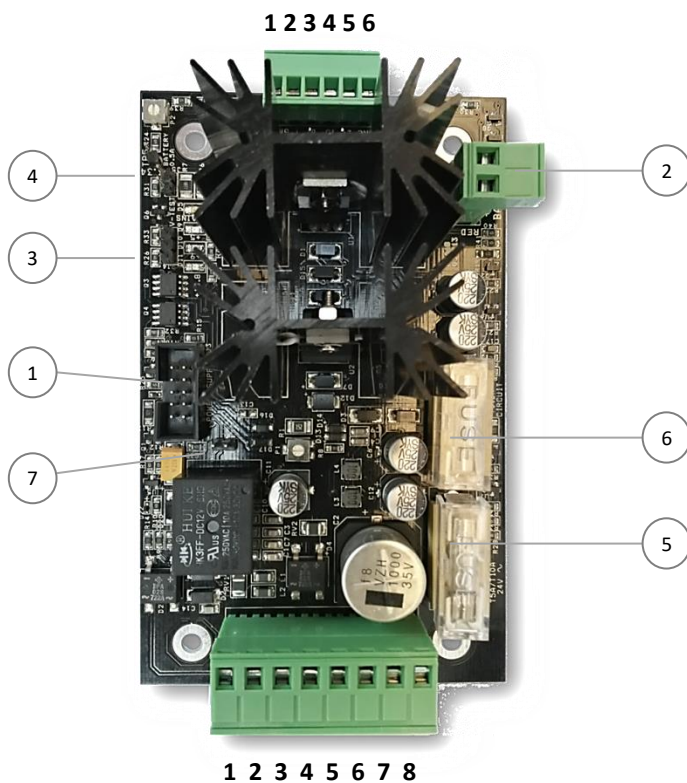


Cavo di rete 230Vac
(alimentazione)



Cavo Sincronismo + segnali vari

14. Collegamenti alla scheda alimentatore MANA AL 214



	N MORSETTO	DESCRIZIONE
Connettori di alimentazione (morsettiera da 8)	1 – 2	Ingresso 19 Vac Cavo in uscita dal trasformatore
	3 – 4	Uscita 13,8 Vcc Alimentazione sezione infrarosso
	5 – 6	Ingresso 24 Vac Cavo in uscita dal trasformatore
	7 – 8	Uscita 24 Vac Alimentazione riscaldatori

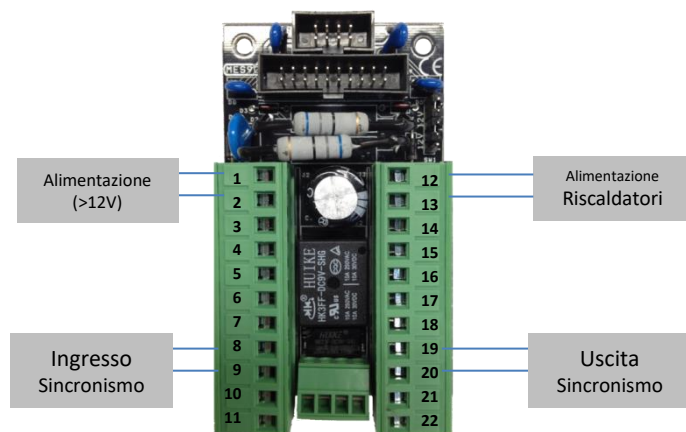
1	Connettore alimentazione circuito TX o RX della MW	Collegamento con cavo piatto (Flat Cable) al connettore della scheda elettronica MW TX o MW RX.
2	Connettore batteria	Collegare con cavo bifilare rosso/nero alla batteria tampone.
3	Ponticello V-Test	Se inserito in posizione 1-2 abilita l'accensione dei Led alimentazione, 5V / 9V / 13,8V. Riportare dopo il Test in posizione di riposo 2-3 . Il 4° Led, chiamato "Mains" è sempre acceso quando la scheda è alimentata dal trasformatore, mentre è spento se interviene la batteria.
4	Ponticello 0,5 A batteria	Inserire il ponticello quando si usano batterie pari o superiori a 7 Ah. N.B. Limite di corrente per ricarica batteria 0,5 A. Senza ponticello la corrente limite di carica è 0,25 A
5	Fusibile riscaldatore	Da 5 A ritardato a protezione dei circuiti riscaldatori.
6	Fusibile circuiti	Da 0,8 A ritardato a protezione dei circuiti MW TX o RX e IR.
7	Ponticello J7	Se inserito si forza l'uscita 24Vac dell'alimentatore per effettuare il test dei riscaldatori indipendentemente dalla temperatura rilevata nella colonna.

N.B.: in caso di assenza di alimentazione 230Vca, la batteria in tampone, all'interno della colonna, viene scollegata per evitare il suo deterioramento, quando la sua tensione scende sotto i 10,6V.

	N	SIGLA	DESCRIZIONE
Morsettiere da 6	1	GND	Negativo alimentazione.
	2	T	Test batteria. Applicando un impulso 12V è possibile verificare che la batteria abbia una tensione di uscita >11,4Vcc. Tale informazione viene data sul morsetto "B".
	3	B	Uscita ad alta impedenza se la tensione fornita dalla batteria è <11,4Vcc. Uscita 120Ω se la tensione della batteria è >11,4Vdc. Tale informazione è valida se "T" è attivo.
	4	15	Uscita ad alta impedenza se la tensione fornita dall'alimentatore è <12,4Vdc. Uscita 120Ω se la tensione fornita dall'alimentatore è >12,4Vdc.
	5	24	Uscita ad alta impedenza se la tensione fornita dal trasformatore sui morsetti "24Vin" è <18Vac. Uscita 120Ω se la tensione fornita dal trasformatore sui morsetti "24Vin" è >18Vac.
	6	NC	Non collegato



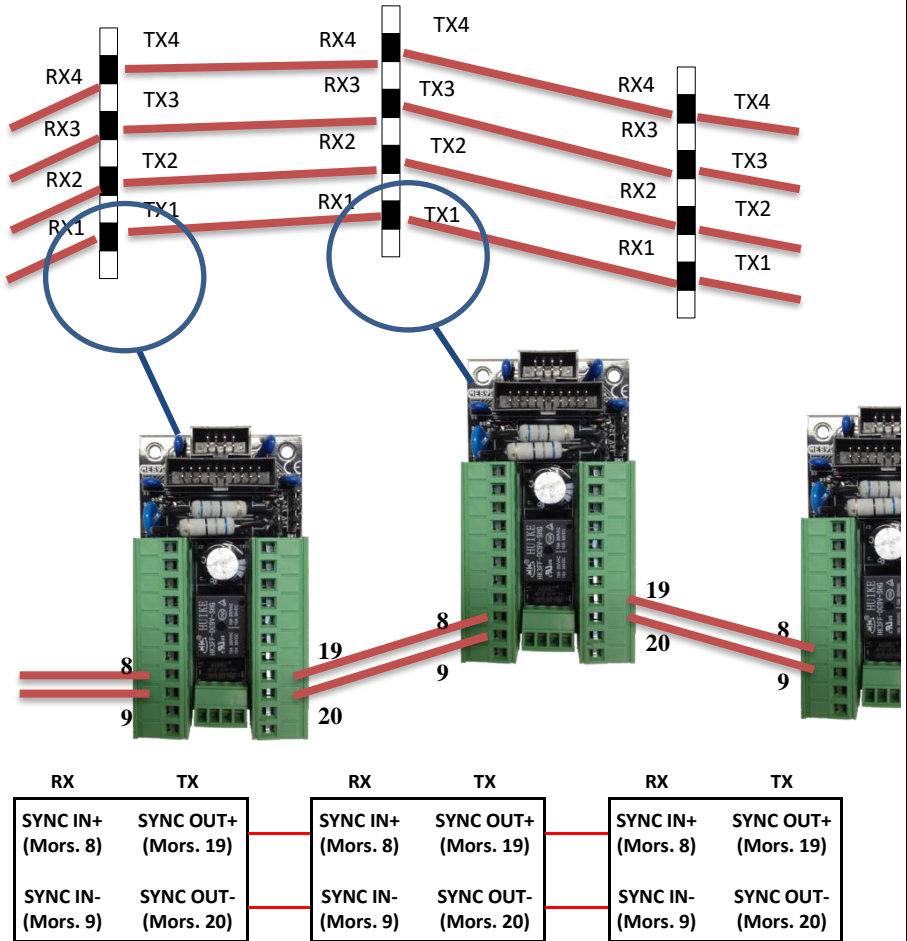
15. Collegamenti alla morsetteria MES9C



Positivo alimentazione	+12/30 Vcc	1	12	12/24 Vac (o Vcc)	Alimentazione riscaldatori 24Vac da alimentatore di colonna
Negativo alimentazione	GND	2	13	12/24 Vac (o Vcc)	Alimentazione riscaldatori 24Vac da alimentatore di colonna
Uscita Tamper	(TMP)	3	14	INIBIZIONE BARRIERA A COMANDO (G.IN)	Portare negativo per inibizione barriera per un minuto con comando esterno di tipo impulsivo. Il ripristino è automatico dopo il tempo trascorso
Uscita Tamper	A/P (TMP)	4	15	AND REMOTO (AND)	+12 Vcc per AND RX1+RX2 0V per AND RANDOM
Uscita Allarme (Normalmente aperto)	RELE' ALLARME (NA)	5	16	ESCLUSIONE RAGGI (BEAM)	+12 Vcc - esclusione RX1 0 V - esclusione RX1+RX2
Uscita Allarme (Normalmente chiuso)	RELE' ALLARME (NC)	6	17	USCITA DISQUALIFICA (S.LOW)	Condizioni normali alta impedenza; con nebbia tensione al negativo
Uscita Allarme (Comune)	RELE' ALLARME (COM)	7	18	USCITA ANTIMASKING (A.MASK)	Condizioni normali alta impedenza; in caso di mascheramento tensione al negativo
Sincronismo positivo in entrata (TX=>RX)	+ SINCRONISMO (+S.IN)	8	19	+ SINCRONISMO (+S.OUT)	Sincronismo positivo in uscita (TX=>RX)
Sincronismo negativo in entrata (TX=>RX)	- SINCRONISMO (-S.IN)	9	20	- SINCRONISMO (-S.OUT)	Sincronismo negativo in uscita (TX=>RX)
Non utilizzato	AME COAXIAL	10	21	AME COAXIAL	Non utilizzato
Non utilizzato	TRESSE COAXIAL	11	22	TRESSE COAXIAL	Non utilizzato

15.1 Sincronismo filare

Disposizione TX/RX collegamento dei sincronismi



I sincronismi sono da collegare come da schema sopra riportato. Il SYNC OUT corrisponde alla parte di colonna TX e dovrà essere collegato al SYNC IN della colonna RX opposta.

NB: È necessario inoltre collegare il negativo di alimentazione in comune tra le colonne e utilizzare per i sincronismi cavi schermati (2x0,22) separati dall'alimentazione, con la calza collegata al negativo.

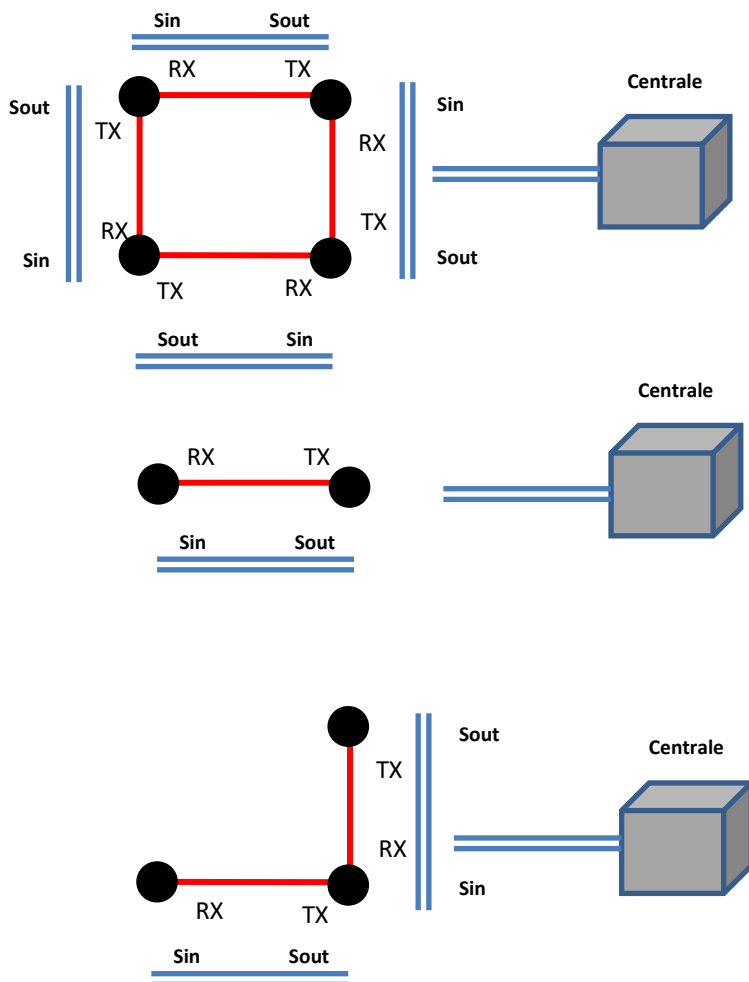


15.2 Collegamento per il sincronismo

I collegamenti di sincronismo delle barriere possono essere fatti tra colonna e colonna oppure possono essere effettuati direttamente in centrale o anche in una scatola di derivazione rompitratta.

Utilizzando un cavo con sezione 2X0,22mm² schermato, si effettuano collegamenti fino 500 m.

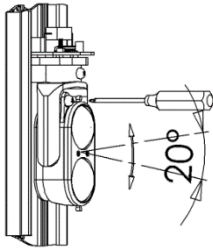
In caso di giunte, è necessario ripristinare anche i collegamenti della calza e della schermatura.



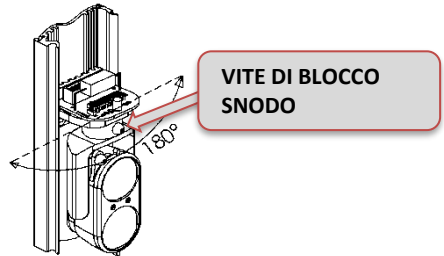
16. Allineamento delle barriere

Per un corretto allineamento, una volta fissate le colonne, orientare i gruppi ottici dei trasmettitori e i gruppi ottici dei ricevitori gli uni nella direzione degli altri, regolando il porta-lente in orizzontale attraverso lo spostamento manuale, dopo aver allentato la vite di blocco sullo snodo e, in verticale attraverso la vite frontale posta a sinistra della lente.

Orientamento verticale



Orientamento orizzontale

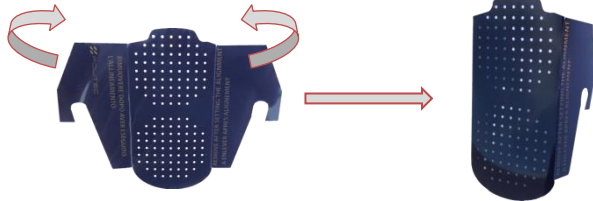


N.B.: Stringere la vite di blocco snodo dopo aver effettuato la regolazione

16.1 Taratura attraverso sistema SMA

È possibile migliorare la taratura attraverso l'utilizzo del filtro in dotazione.

1. Piegare il dispositivo seguendo le pieghe preimpostate



2. Posizionare il filtro davanti all'ottica TX inserendo i due ganci sui perni della forcella dell'ottica. Il filtro ha lo scopo di perfezionare la ricerca del segnale di allineamento con condizioni critiche.

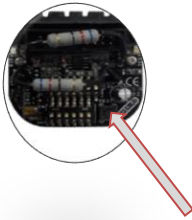


È sufficiente l'applicazione del filtro solo sul TX, non occorre ripetere l'operazione anche sull'RX.

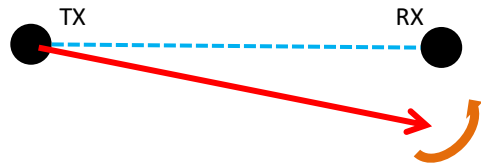
16.2 Allineamento

- Alimentare elettricamente l'unità
- Iniziando da una delle colonne del sistema, premere il pulsante di TEST sulla prima ottica RX per 3 secondi o fino a che il buzzer emetterà un segnale acustico intermittente, accompagnato dal lampeggio altrettanto intermittente dei led ad alta intensità a lunga portata.

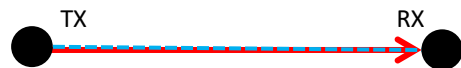
N.B. La frequenza dell'intermittenza è determinata dalla bontà/qualità di segnale ricevuto.



- Premere il pulsante di TEST per 5 sec sull'ottica TX della colonna corrispondente, in questo caso si accenderà solamente il led arancio di TEST.
- Orientare l'ottica TX verso quella RX, verticalmente ed orizzontalmente agendo come spiegato in precedenza, fino a trovare il massimo allineamento.



- La condizione di massimo allineamento sarà raggiunta quando i led ad alta intensità saranno accesi fissi ed il buzzer emetterà un suono continuo, per questo, potrebbe essere necessario agire con piccoli spostamenti anche sull'ottica RX.



N.B.: il suono fisso del buzzer ha una durata massima di 3 minuti. Per ottenere un buon allineamento è necessario compiere una rotazione COMPLETA sull'asse orizzontale dell'ottica RICEVITORE, effettuando così lo SCANNING del segnale ottico. Questa operazione è molto utile per capire se l'allineamento delle ottiche sta avvenendo in maniera diretta sullo stesso asse e non attraverso una riflessione, quindi ingannevole, perché il valore di segnale è molto più basso, pur avendo raggiunto l'ipotetico segnale di massimo allineamento.

- La condizione di disallineamento parziale o totale, è segnalato dal lampeggio poco frequente dei led e dal fischio non continuo del buzzer.
- A taratura effettuata stringere la vite di regolazione orizzontale, e uscire dalla funzione test premendo per 3 secondi il pulsante TEST sull'ottica TX e sull'ottica RX.
- Ripetere tutte le operazioni su ogni raggio delle barriere che compongono il sistema.

Al termine dell'operazione togliere lo schermo che funge da attenuatore, avendo la certezza di aver trovato il valore ottimale.

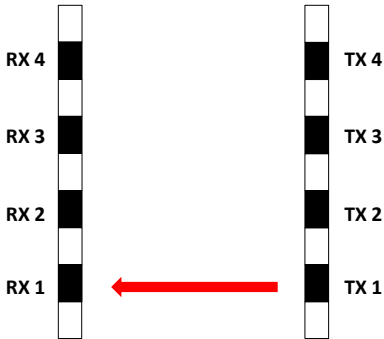


NB: Qualora le barriere lavorano con sincronismo ottico, per avere la certezza assoluta che l'allineamento delle ottiche sia reale (e quindi non vi siano falsi allineamenti dovuti ad altre fonti infrarosse, tipo fotocellule di cancelli) coprite l'ottica TRASMETTITORE con la mano: se il RICEVITORE continua a dare un beep continuo, vuol dire che questo, vede un'altra fonte di infrarosso che necessariamente deve essere spenta ed eliminata.



16.3 Taratura a raggi paralleli

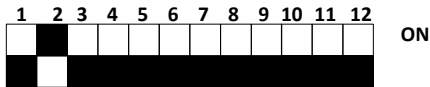
Mettere in test l'ottica TX1 e RX1 e procedere alla taratura come spiegato. Ripetere poi l'operazione per ogni coppia di ottiche.



N.B.: Durante la fase di test allineamento, l'attivazione di un trasmettitore TX, determina lo spegnimento automatico delle altre ottiche TX presenti nella colonna.

16.4 Taratura con funzione crossing attiva

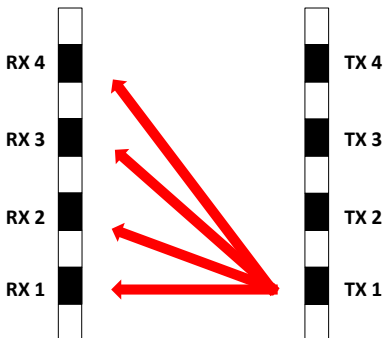
Per attivare la funzione, mettere il DIP 2 in ON sul banco a 12 DIPSWITCH della MES9012.



Mettere in test l'ottica TX1 e RX1 e procedere alla taratura come spiegato sopra ma, trovato il massimo allineamento, mantenere in test l'ottica TX1 e uscire dal test solo con RX1, quindi ripetere le medesime operazioni con RX2, RX3 e RX4.

Al termine uscire dal test di TX1 e ripetere l'operazione per ogni ottica TX su ogni RX.

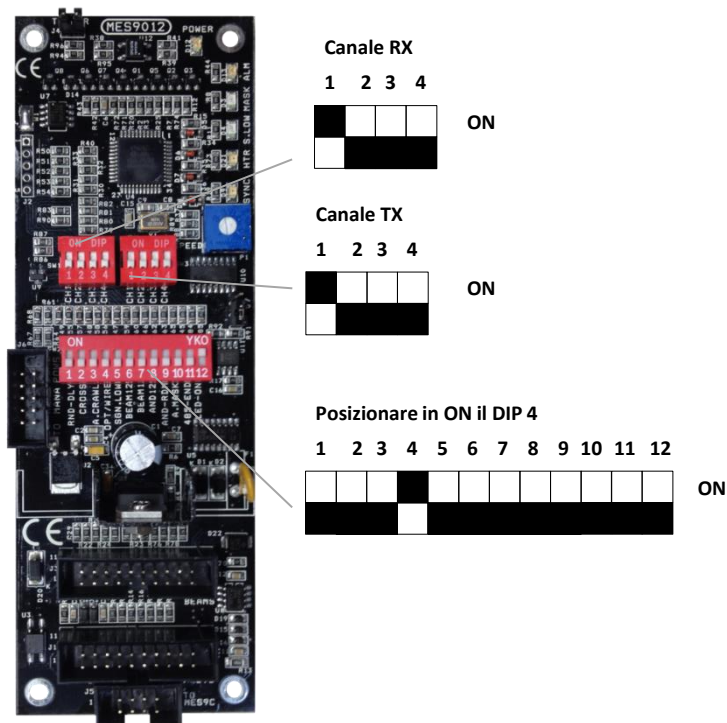
Al termine di tutte le operazioni, assicurarsi che TX1 e TX4, essendo i più estremi e più suscettibili a movimenti di orientamento, siano ancora allineati in maniera ottimale con i corrispondenti RX1 e RX4.



ATTENZIONE : una distanza troppo ravvicinata tra le colonne TX e RX, non permette di effettuare la taratura con la funzione crossing.

17. Sincronismo ottico

Mettere in ON il DIP 4 del banco a 12 e selezionare il canale di trasmissione da 1 a 3 (di default è impostato il canale 1), sul banco da 4; il canale selezionato deve essere lo stesso sia sulla scheda TX sia sulla RX.



NB: Il sincronismo ottico richiede una maggiore attenzione durante le fasi installative, in particolare, che la colonna ricevente, non venga colpita da altre fonti di luce IR quali altre barriere del medesimo sistema, fotocelle di cancelli ...

18. Funzioni base

18.1 Settaggi e programmazione base – scheda MES9012



LED DI SEGNAZIONE

- POWER – Acceso se alimentato
- ALM – Acceso se la barriera è in allarme
- SYNC – Lampeggio molto veloce (con presenza di ottiche RX in colonna e sincronismo filare)

TRIMMER REGOLAZIONE TEMPO DI INTERVENTO

2 BANCHI DA 4 DIP DI TRASMISSIONE E RICEZIONE

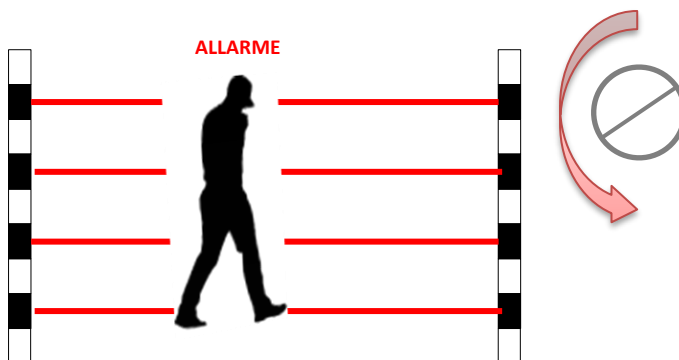
- RX: 1 di default ON – funzionamento normale tutti ON – relè di allarme chiuso forzato
- TX: 1 di default ON – funzionamento normale tutti OFF - si spengono tutti i TX

BANCO DA 12 DIP PER CONFIGURAZIONE

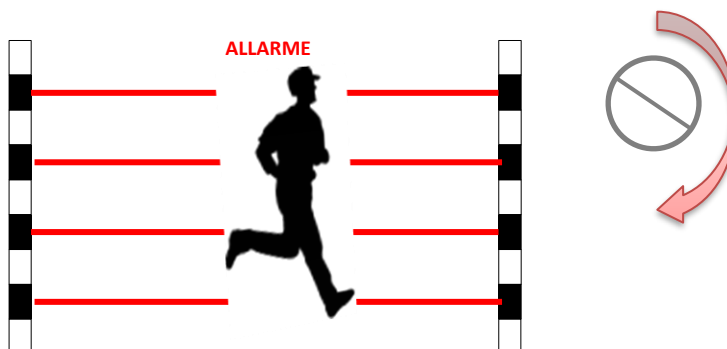
- AND RANDOM: **DIP 9**
- AND SU RAGGIO 1-2: **DIP 8**
- DISATTIVAZIONE RAGGIO 1: **DIP 7**
- DISATTIVAZIONE RAGGIO 1-2: **DIP 6**
- FUNZIONE DISQUALIFICA: **DIP 5**

19. Regolazione del tempo di intervento

Sulla scheda MES 9012, vi è un potenziometro per regolare il TEMPO D'INTERVENTO. In particolare è possibile impostare la barriera per l'allarme rapido (attraversamento in corsa) o lento (attraversamento con camminata).

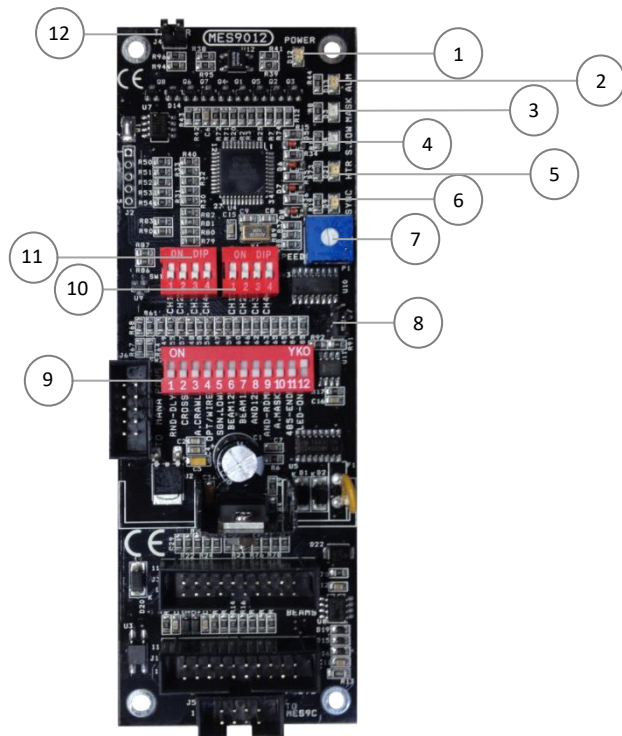


Regolando il potenziometro in senso antiorario si aumenta il tempo di intervento fino a 500ms. In questa condizione si garantisce l'allarme di una persona che attraversa camminando la barriera, col vantaggio di escludere la possibilità di eventuali falsi allarmi (es. animali).
Regolando il potenziometro in senso orario si diminuisce il tempo di intervento fino a 50ms. In questa condizione si garantisce l'allarme di una persona che attraversa la barriera correndo alla massima velocità.



20. Appendice A: settaggio e programmazione scheda madre MES 9012

20.1 Componenti scheda madre



1	LED ALIMENTAZIONE	POWER	Rosso
2	LED ALLARME	ALM	Rosso
3	LED ACCECAMENTO	MASK	Verde
4	LED DISQUALIFICA	S.LOW	Verde
5	LED RISCALDATORI	HTR	Giallo
6	SINCRONISMO	SYNC	Giallo
7	TRIMMER	Regolazione tempo d'intervento	
8	J7	DISQ1	
9	BANCO A 12 DIP SWITCH	Selettore di funzioni	
10	BANCO A 4 DIP SWITCH TX	Selettore di funzioni	
11	BANCO A 4 DIP SWITCH RX	Selettore di funzioni	
12	TAMPER	Connessione tamper di colonna	

21. Funzionamento LED di segnalazione

La scheda madre MES 9012, presenta sei led di segnalazione per controllo, i quali possono essere attivati, mettendo in ON il DIP 12 sul banco a 12, presente sulla scheda.

Si consiglia alla fine del collaudo di riposizionare il DIP in OFF, sia per evitare di intravedere le segnalazioni, sia per ridurre i consumi dell'impianto.

POWER <i>Led presenza alimentazione</i>	Il led di POWER è l'unico ad essere sempre acceso in condizioni di normalità di funzionamento, conferma che la scheda è correttamente alimentata.
LED ALM <i>Led allarme</i>	Normalmente spento, in caso di accensione, indica lo stato di allarme. La condizione di allarme dipenderà dal settaggio dei jumpers componenti la scheda e dal ritardo di intervento impostato sul trimmer SPEED che sarà regolabile da un minimo di 50 mSec a 500 mSec. Aumentando in senso orario.
LED MASK <i>Segnalazione <u>acceccamento</u></i>	L'accensione del led MASK indica la presenza di un segnale infrarosso modulato non desiderato. Sulla morsettiera, in presenza di un tentativo di acceccamento, si può avere la segnalazione di ANTIMASK N.B.: In condizioni di funzionamento normale il led deve rimanere spento. Nel caso in cui rimanesse acceso o lampeggiante verificare il corretto settaggio dei jumpers di selezione fascio sui vari trasmettitori dell'altra colonna.
LED SIG LOW <i>Segnalazione di segnale basso (<u>disqualifica</u>)</i>	L'accensione del led SIG LOW indica la presenza di NEBBIA INTENSA. In presenza di nebbia intensa prima di avere una condizione di allarme per mancanza di segnale, il led SIG LOW si accende e sulla morsettiera si può avere la segnalazione di DISQUALIFICA N.B.: Inserendo il DIP SIG LOW in posizione ON, e con l'intervento della disqualifica si ottiene l'esclusione della barriera, che tornerà a funzionare non appena la nebbia si sarà diradata.
LED HTR <i>Led conferma accensione sistema di riscaldamento</i>	Il sistema di riscaldamento automatico controllato elettronicamente per garantire in ogni condizione climatica una temperatura interna compresa tra i 17°C e i 22°C. Normalmente spento, quando acceso il riscaldamento è attivo.
LED SINC <i>Led conferma del funzionamento del sistema di sincronismo</i>	Il led SINC indica con il continuo lampeggio il corretto cablaggio e funzionamento dei sincronismi tra trasmettitori e ricevitori.



22. Caratteristiche settaggi

Sulla scheda madre MES9012, è possibile configurare differenti condizioni funzionali, tramite il banco a 12 DIP SWITCH e i due banchi a 4 DIP SWITCH..

BANCO A 12 DIP SWITCH

1	RND DLY ON	In posizione ON l'allarme di volta in volta viene generato con un ritardo casuale variabile da 0 a 1 sec. Questa funzione serve per disorientare e mettere fuori strada l'intruso che vuole identificare il sistema di rilevamento.
	TEST RISCALDATORI	Alzare ed abbassare per 3 volte il DIP 1 per attivare i riscaldatori per 20 minuti bypassando il termostato.
2	CROSSING	In posizione ON attiva la detenzione a Raggi incrociati
3	A.CRAWL	In posizione OFF si ha il funzionamento "normale" della barriera, impostato su ON si attiva la modalità di "ANTISTRISCIAMENTO" significa che l'oscuramento del raggio RX1 (il primo in basso) per almeno 2 sec., provochi la condizione di allarme, indipendentemente che sia stata precedentemente settata in OR oppure in AND.
4	SYNC	In posizione ON si attiva il SINCRONISMO OTTICO, in posizione OFF si utilizza il SINCRONISMO FILARE
5	DISQ	In posizione ON attiva la funzione di disqualifica (con almeno due ottiche che rilevano un segnale basso).
6	BEAM OFF 1+2	In posizione ON si ottiene l'esclusione dei primi due raggi a partire dal basso mentre i rimanenti raggi continuano a funzionare. La funzione è programmabile anche in modo remoto dando un comando negativo 0 V sul morsetto contrassegnato BEAM della morsettiera. Se si vuole attivare detta funzione da remoto il DIP6 deve rimanere su OFF.
7	BEAM OFF 1	In posizione ON si ottiene l'esclusione del primo fascio in basso, mentre i rimanenti continuano a funzionare. La funzione è programmabile anche in modo remoto dando un comando positivo 12 V sul morsetto contrassegnato BEAM della morsettiera MES9C. Se si vuole attivare detta funzione da remoto il DIP7 deve rimanere su OFF.
8	AND 1 + 2	In posizione ON si ottiene la funzione AND dei primi due ricevitori, vale a dire che dovranno essere interrotti entrambi per generare la condizione di allarme, mentre i rimanenti RX restano allarmabili singolarmente. Questa configurazione può essere utile in presenza di erba alta o piccoli animali. La funzione è programmabile anche in modo remoto dando un comando positivo 12V sul morsetto contrassegnato AND della morsettiera. Se si vuole attivare detta funzione da remoto il DIP8 deve rimanere su OFF.
9	AND RND	In posizione ON si ottiene l'AND casuale tra due RX, vale a dire che per avere una condizione di allarme dovranno sempre e comunque essere allarmati almeno due RX tra tutti quelli utilizzati. La funzione è programmabile anche in modo remoto dando un comando negativo 0 V sul morsetto contrassegnato AND della morsettiera. Se si vuole attivare detta funzione da remoto il DIP9 deve rimanere su OFF.
10	ANTIMASK	In posizione ON viene abilitata la funzione di ANTI ACCECAMENTO (ANTIMASK) attivando l'uscita sulla morsettiera MES9C.
11	CLOSE RS485	In posizione ON chiude la comunicazione RS485. Per terminare è necessario mettere in ON solo sulla scheda della colonna più distante dell'intera linea.
12	LEDS	In posizione ON attiva i led.



BANCO A 4 DIP SWITCH TX

TEST TX	Impostando tutti i DIP su OFF si spengono tutti i trasmettitori della colonna; spostando tutti i DIP su ON i trasmettitori si attivano ad alta frequenza al fine di permettere un primo contatto visivo tra trasmettitore e ricevitore in caso di difficoltà a grandi distanze.
1 CH 1	Sincronismo filare: funzionamento normale dei trasmettitori
	Sincronismo ottico: funzionamento con frequenza di trasmissione 1
2 CH 2	Sincronismo filare: nessun funzionamento
	Sincronismo ottico: funzionamento con frequenza di trasmissione 2
3 CH 3	Sincronismo filare: nessun funzionamento
	Sincronismo ottico: funzionamento con frequenza di trasmissione 3
4 CH 4	Sincronismo filare: nessun funzionamento
	Sincronismo ottico: funzionamento con frequenza di trasmissione 4, attivi solo 2 trasmettitori

BANCO A 4 DIP SWITCH RX

TERMINALE SOLO TX	Tutti i DIP su ON: si disattiva il relè di allarme. Si utilizza questa impostazione quando la colonna presenta solo ottiche trasmettitore
1 CH 1	Sincronismo filare: funzionamento normale dei ricevitori
	Sincronismo ottico: funzionamento con frequenza di ricezione 1
2 CH 2	Sincronismo filare: nessun funzionamento
	Sincronismo ottico: funzionamento con frequenza di ricezione 2
3 CH 3	Sincronismo filare: nessun funzionamento
	Sincronismo ottico: funzionamento con frequenza di ricezione 3
4 CH 4	Sincronismo filare: nessun funzionamento
	Sincronismo ottico: funzionamento con frequenza di ricezione 4, attivi solo 2 ricevitori

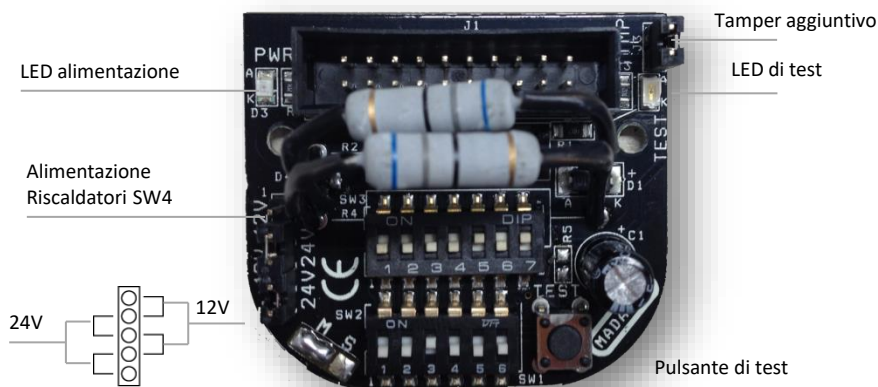
PONTICELLO DISQ1: J7

Se la funzione disqualifica è stata attivata sul banco DIP SWITCH 12 tramite DIP 5 in ON, in alcuni casi e zone geografiche particolari, può risultare utile aumentare la sensibilità della disqualifica impostando su ON il ponticello J7.



23. Appendice B: configurazione massima delle ottiche 4TX+4RX

23.1 Ottica trasmettitore.



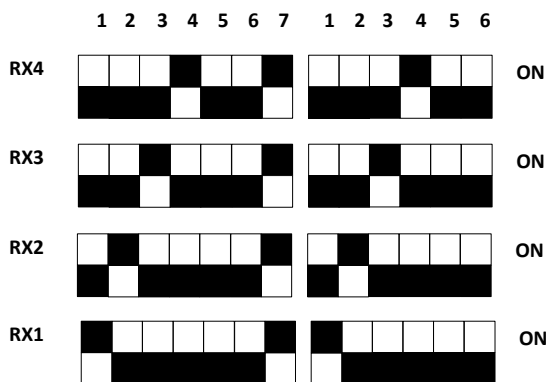
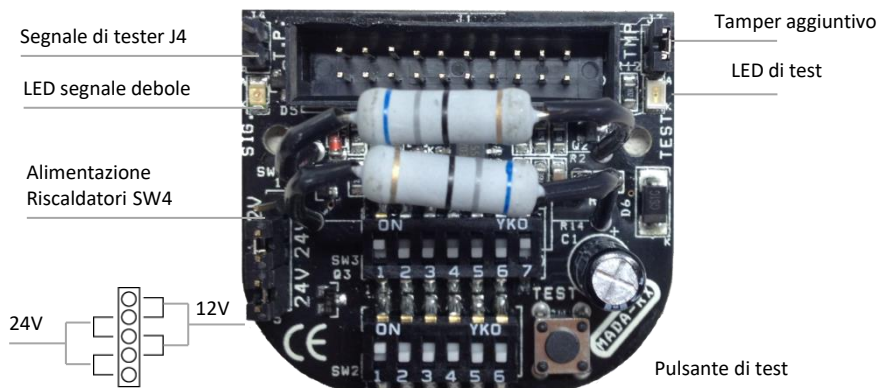
	1	2	3	4	5	6	7	1	2	3	4	5	6	
TX4	Black	White	White	White	White	White	White	White	White	Black	White	White	White	ON
TX3	Black	White	White	Black	White	Black	White	White	Black	White	White	White	White	ON
TX2	Black	White	White	White	White	White	Black	Black	White	White	White	Black	White	ON
TX1	Black	White	White	White	White	Black	White	White	White	Black	White	White	Black	ON

Tramite il DIP 7 in ON (come di default) e con l'accensione del LED di alimentazione si verifica il funzionamento dell'ottica TX.

L'alimentazione dei riscaldatori è impostata di default a 24V; detta tensione è fornita direttamente dall'alimentatore presente nelle colonne serie MANA.

NB: I settaggi relativi agli indirizzamenti delle ottiche, sono già impostati di Default.

23.2 Ottica ricevitore.



Tramite il DIP 7 in ON (come di default) e con l'accensione del LED di alimentazione si verifica il funzionamento dell'ottica RX.

L'alimentazione dei riscaldatori è impostata di default a 24V; detta tensione è fornita direttamente dall'alimentatore presente nelle colonne serie MANA.

NB: I settaggi relativi agli indirizzamenti delle ottiche, sono già impostati di Default.

NB: La barriera può risultare in allarme anche se i LED SEGNALE DEBOLE risultano spenti. La causa può essere : la mancanza di sincronismo o un trasmettitore non allineato

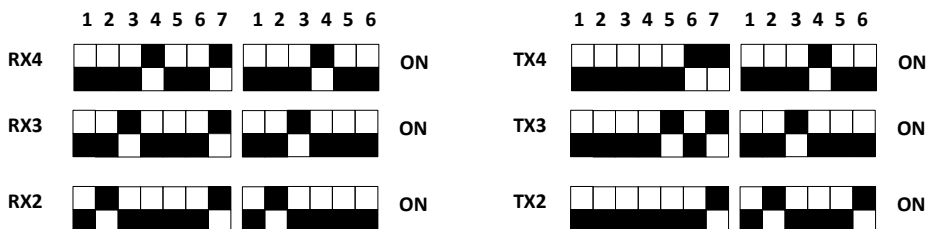


24. Appendice C: configurazione a 3TX+3RX o 2TX+2RX

Di default le colonne fornite con 3+3 o 2+2 Raggi totali, sono settate in fase di collaudo in fabbrica. Nel caso si rende necessario modificare in campo, il numero originale di Raggi, è necessario settare in ON il DIP SWITCH 6 o 7 sul banco a 12 della scheda madre MES9012, come riportato di seguito:

24.1 Settaggio modelli con 3 Raggi

Il settaggio dei DIP SWITCH sulle ottiche presenti in colonna è così impostato:

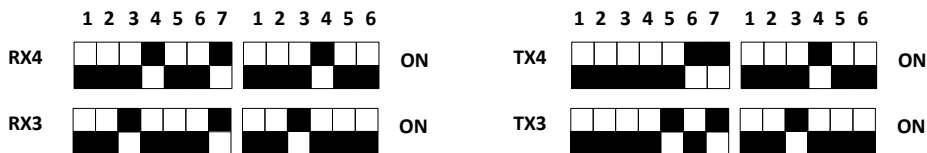


Mettere in ON il DIP7 del banco a 12 sulla scheda madre MES9012 lato Ricevitori per esclusione RX1

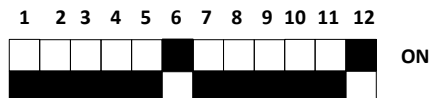


24.2 Settaggio modelli con 2 Raggi

Il settaggio dei DIP SWITCH sulle ottiche presenti in colonna è così impostato:



Mettere in ON il DIP6 del banco a 12 sulla scheda madre MES9012 lato Ricevitori per esclusione RX1+RX2



25. Appendice D: collegamento seriale al concentratore AdebUS

Ogni colonna può essere collegata tramite bus seriale RS485 alla centrale ADEBUS per la programmazione, il controllo e la gestione locale o da remoto del sistema.

Per ulteriori informazioni fare riferimento al “Manuale d’installazione AdebUS & AdebUSExplorer”.

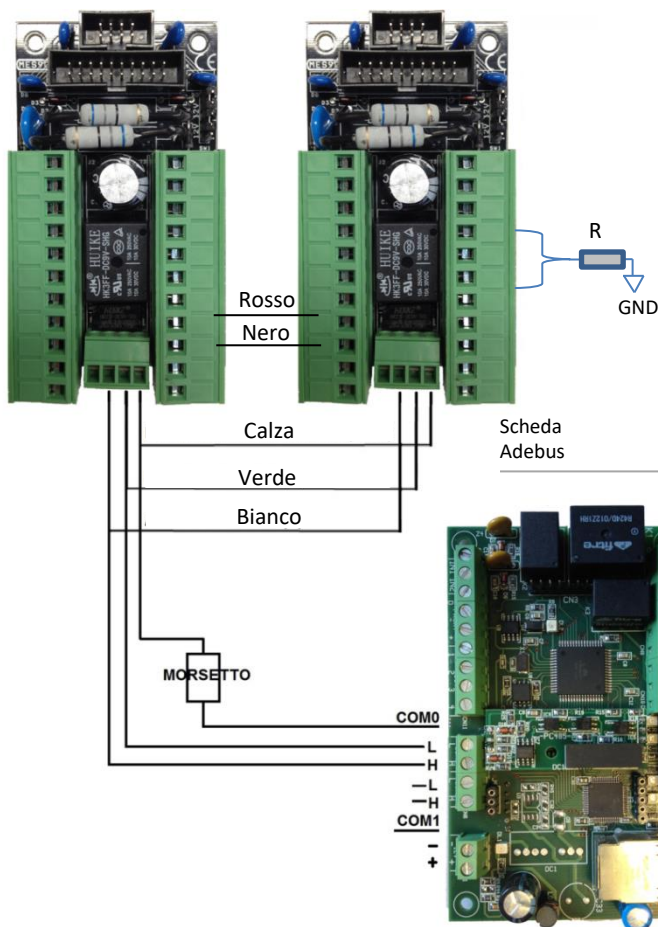
NB: Per utilizzare il sistema ADEBUS è OBBLIGATORIO utilizzare il sincronismo filare.

NB: E’ possibile sfruttare i due fili aggiuntivi del cavo bus per il sincronismo (coppia rosso-nero)

25.1 Collegamento porta seriale e Sincronismo per ciascuna barriera.

Scheda MES9C
Barriera 1

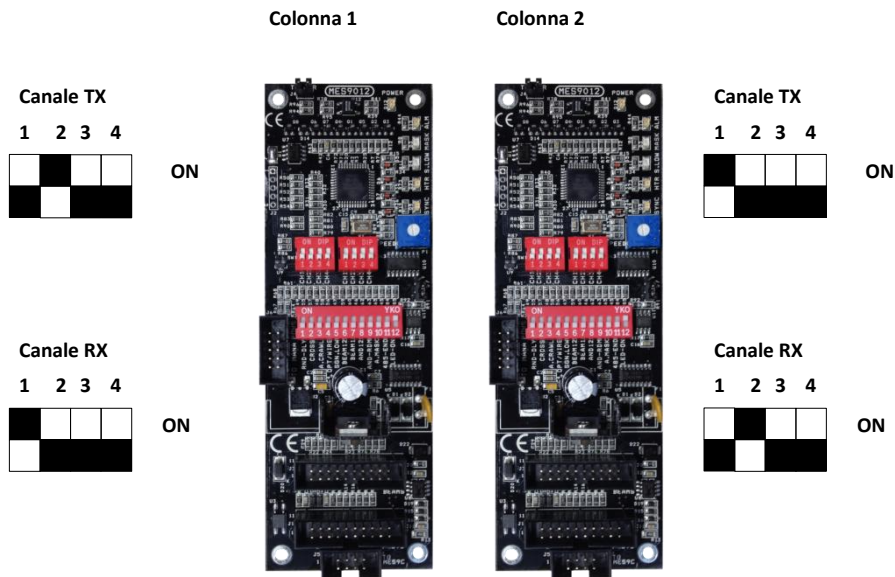
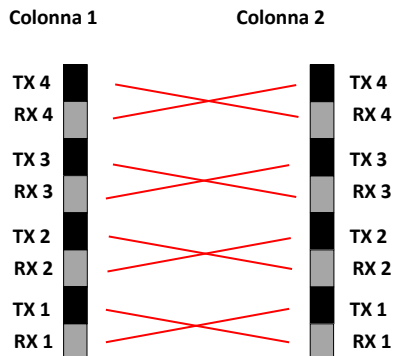
Scheda MES9C
Barriera 2



26. Appendice E: sbarramento unico con sincronismo ottico

In caso di sbarramento unico con sincronismo ottico, impostare il canale RX di una scheda differente dal canale TX della stessa, solo se lo sbarramento è composto da 6 o 8 Raggi come sotto rappresentato.

Con un numero massimo di 4 Raggi, mettere solo in ON il DIP 1, su tutti i banchi a 4 DIP.



27. Caratteristiche tecniche

RANGE IN ESTERNO	1-250 m
SINCRONIZZAZIONE	Filare / Ottico
FOTODISPOSITIVI	A doppia ottica a raggi impulsivi 950 nm (100 o 250 m)
TARATURA	Raggi paralleli o incrociati
DISQUALIFICA	Automatica, se abilitata, con segnalazione verso l'esterno, O.C. : NA a GND
ACCECAMENTO	Rivelazione dell'accecamento con altro segnale Infrarosso con segnalazione verso l'esterno, O.C. : NA a GND
TEMPERATURA FUNZIONAMENTO	- 25°C / + 65°C. Disponibile Kit riscaldatori per temperature fino a -50°C.
ANGOLI DI ALLINEAMENTO	20° Verticale – 180° orizzontale
SISTEMA DI RILEVAZIONE	OR / AND 1° e 2° / AND random
ESCLUSIONE RAGGI	1° / 1° e 2°
PILOTAGGIO DA REMOTO	AND Random / AND 1° e 2° raggio / esclusione 1° o 1° e 2° / Disattivazione barriera per 60s
RIVESTIMENTO ESTERNO	Infrared con filtro HUV.
COPERCHIO	Con Tamper.
ALIMENTAZIONE	IN 230Vac su alimentatore con OUT 12Vcc e 24Vac
ALLOGGIO BATTERIA	Batteria 12 7Ah max
ALIM. RISCALDATORI	24 Vac da alimentatore interno
ALIM. CIRCUITERIA	13,8 Vcc da alimentatore interno
ASSORBIMENTO	13.8Vcc TX e RX = 290 mA colonna 24Vac TX e RX = 150W a colonna
USCITA ALLARME	Relè allarme NC / NA
USCITA MANOMISSIONE	Tamper apertura colonna A richiesta coperchio anti scavalciamento
GRADO DI PROTEZIONE	IP 56
DIMENSIONI PROFILO LxPxH	250mm x 200mm x da 1000 a 4000mm su base tonda da 300mm* *Su richiesta viene fornita con apposita base e accessori per fissaggio a palo/parete
PESO	Variabile da 10 a 20 kg per barriera
GARANZIA	2 anni



28. F.A.Q.

Falsi allarmi ripetuti	Verificare la precisione dell'allineamento ed eventualmente effettuare nuovamente la procedura compiendo uno scanning completo.
	Assicurarsi di essere sufficientemente distanti da fonti che possono generare falsi allarmi, quali cancelli, recinzioni metalliche lungo la tratta o piante. Nel caso regolare opportunamente la sensibilità.
	Regolare il delay per evitare falsi allarmi causati da animali
Non riesco ad allineare	Verificare che non siano presenti ostacoli di nessun tipo interposti tra RX e TX e che la conformità del sito non rappresenti un impedimento.
	Assicurarsi che il TX sia in fase di test (led arancione dell'ottica in esame acceso e gli altri spenti).
	Assicurarsi che non ci siano fonti di luce esterne che interferiscano con la corretta lettura del segnale (fotocelle dei cancelli, altre barriere, infrarossi,...).
	Per barriere con più dispositivi posizionati sulla stessa linea è necessario spegnere i TX su cui non si sta eseguendo l'operazione di allineamento; per farlo si devono spostare i quattro DIP TX in posizione ON, controllando che i led arancioni siano spenti.
	Assicurarsi che i connettori siano ben inseriti e che la configurazione dei DIP sia corretta.
	Verificare che l'alimentazione sulla morsettiera sia sufficiente.
	Utilizzare il cavo schermato per l'alimentazione collegando la calza alla massa (è consigliato, in caso di problema persistente, collegare allarme e alimentazione/tamper con due cavi schermati separati).
	Controllare il corretto dimensionamento dei cavi di alimentazione.
	N.B. ricordarsi di riattivare le ottiche una volta terminata l'operazione di allineamento.
Dopo aver allineato con precisione il sensore (luce del led accesa fissa e BIP continuo) il sistema rimane in allarme	Verificare quale ottica ricevitore non capta il corrispondente trasmettitore. Per fare ciò impostare la modalità AND, se la barriera non è più in allarme oscurare singolarmente ogni raggio trovando quello che non generi l'allarme generale, tale raggio risulta non allineato.
	Assicurarsi che i connettori siano ben inseriti e che la configurazione dei DIP sia corretta.
	Verificare che ci sia sincronismo, led SYNC-RX giallo acceso (vedi cap. 12), in caso contrario l'allarme non sarà costante, quindi ricontrollare i collegamenti assicurandosi che la morsettiera sia ben inserita.
	Utilizzare il cavo schermato per il sincronismo collegando la calza alla massa.



	Assicurarsi che non ci siano fonti di luce esterne che interferiscano con la corretta lettura del segnale (fotocelle dei cancelli, altre barriere, infrarossi,...), per farlo è possibile verificare un mascheramento attivando DIP 10.
	Controllare il corretto dimensionamento dei cavi di alimentazione.
Con nebbia o pioggia il sistema va in allarme	Controllare che la funzione di disqualifica da nebbia sia attiva.
	Assicurarsi che l'alimentazione dei riscaldatori sia superiore ai 20 Vac alla morsettiera della barriera.
	In caso di nebbia molto fitta attivare DISQ1.
	Assicurarsi che la struttura sia ben sigillata e controllare che non siano già presenti all'interno elementi di disturbo (acqua, insetti,...).
	Verificare la precisione dell'allineamento di ogni singola ottica ed eventualmente rieffettuare la procedura compiendo uno scanning completo assicurandosi che non ci siano fonti di luce che possano influenzare la taratura.
	Per un allineamento più preciso posizionare un fianco della copertura della colonna davanti alle lenti in modo da avere due superfici interposte tra TX e RX per raddoppiare l'attenuazione del fascio.
Falsi allarmi ripetuti	Verificare la precisione dell'allineamento di ogni singola ottica ed eventualmente rieffettuare la procedura compiendo uno scanning completo assicurandosi che non ci siano fonti di luce che possano influenzare la taratura.
	Assicurarsi che l'alimentazione dei riscaldatori sia superiore ai 20 Vac alla morsettiera della barriera.
	Utilizzare il cavo schermato per il sincronismo collegando la calza alla massa.
	Controllare il corretto dimensionamento dei cavi di alimentazione.
	Se possibile aumentare il tempo d'intervento.
Il sistema va in disqualifica anche in assenza di nebbia	Assicurarsi che l'alimentazione dei riscaldatori sia superiore ai 20 Vac alla morsettiera della barriera.
	Verificare la precisione dell'allineamento di ogni singola ottica ed eventualmente rieffettuare la procedura compiendo uno scanning completo assicurandosi che non ci siano fonti di luce che possano influenzare la taratura.
	Per un allineamento più preciso posizionare un fianco della copertura della colonna davanti alle lenti in modo da avere due superfici interposte tra TX e RX per raddoppiare l'attenuazione del fascio.



29. Smaltimento del prodotto.

Tutti i componenti della presente barriera sono parte integrante dell'apparecchiatura e devono essere smaltiti insieme con esso.

Come per le operazioni d'installazione, anche al termine della vita di questi prodotti, le operazioni di smembramento devono essere eseguite da personale qualificato.

Questi prodotti sono costituiti da vari tipi di materiali: alcuni possono essere riciclati e altri devono essere smaltiti. Informarsi riguardo i sistemi di riciclaggio o smaltimento, per questa categoria di prodotti, previsti dai regolamenti vigenti sul vostro territorio.

Attenzione! – Alcune parti dei prodotti possono contenere sostanze inquinanti o pericolose che, se disperse nell'ambiente, potrebbero provocare effetti dannosi sull'ambiente stesso e sulla salute umana.

Come indicato dal simbolo a lato, è vietato gettare questi prodotti nei rifiuti domestici.

Quindi, eseguire la "raccolta separata" per lo smaltimento, secondo i metodi previsti dai regolamenti vigenti sul vostro territorio oppure riconsegnare i prodotti al venditore nel momento dell'acquisto di un nuovo prodotto equivalente.

Attenzione! – I regolamenti vigenti a livello locale possono prevedere pesanti sanzioni in caso di smaltimento abusivo di questi prodotti.



Per assistenza tecnica rivolgersi al distributore
di sicurezza di riferimento