

# Modulo di comunicazione GSM/GPRS **PCS200** *(cod. PXVPCS2)*



## Manuale Installazione e Utente

# Sommario

---

<b>1. Introduzione .....</b>	<b>6</b>
Prestazioni .....	6
<b>2. Visione d'insieme .....</b>	<b>7</b>
Componenti del sistema .....	7
Indicazioni dei LED .....	7
Specifiche .....	8
<b>3. Connessioni .....</b>	<b>8</b>
Inserimento scheda SIM .....	8
Connessioni GSM o GPRS .....	9
Connessioni alimentatore opzionale .....	10
Connessione VDMP3 (Opzionale – solo modalità GSM) .....	10
<b>4. Installazione .....</b>	<b>10</b>
Installazione a parete .....	10
Installazione dell'antenna .....	11
Installazione della prolunga per l'antenna (opzionale) .....	11
<b>5. Configurazione del PCS200 .....</b>	<b>12</b>
Modifica della banda di frequenza .....	12
Configurazione informazioni provider rete GSM .....	12
Configurazione accesso a WinLoad .....	13
Programmazione opzioni di rapporto GSM .....	13
Programmazione e Registrazione Opzioni di Rapporto GPRS .....	13
Guasti .....	13
Notifica messaggio testo .....	14
Lingua SMS .....	14
Inserimento/disinserimento del sistema mediante Messaggio testo (solo GSM) .....	15
<b>6. Carico/Scarica dati .....</b>	<b>15</b>
Rete pubblica (solo modalità GPRS) .....	15
Rete privata .....	15
Aggiornamento del Firmware .....	16
<b>7. Opzioni supervisione modulo .....</b>	<b>17</b>
Programmazione SMS utente finale .....	17
Visualizzazione informazioni IP GSM .....	18
<b>8. Messaggi testo predefiniti .....</b>	<b>20</b>

---

Questa apparecchiatura deve essere installata da un tecnico professionalmente qualificato per le installazioni di impianti di sicurezza.

# **Novità PCS200**

## **Notifica del credito residuo**

Con l'ultima versione 2.11 del firmware, il modulo GSM PCS200 è ora in grado di notificare tramite l'invio di un SMS l'ammontare del credito residuo per le schede telefoniche con contratto Prepagato.

Il funzionamento è il seguente:

il PCS200 rinvia tutti i messaggi SMS ricevuti e provenienti da un determinato numero telefonico (l'apparecchio è infatti in grado di identificare l'ID del chiamante) al numero/i di telefono presente nella sua rubrica e che è associato alla chiamata per Guasto.

Questa idea nasce dal fatto che la maggior parte dei fornitori di schede SIM Prepagate invia un messaggio SMS quando il credito SIM è basso o quando la scheda SIM è in procinto di scadere (questo messaggio/i SMS viene infatti inviato da uno specifico numero di telefono).

In questa versione di PCS200 è quindi possibile specificare uno o più numeri di telefono, da cui provengono gli SMS inviati dal gestore per comunicare basso credito residuo o quando la scheda SIM è in procinto di scadere, che verranno rinviati al numero/i di telefono associati alla chiamata per Guasto.

Per programmare il numero di telefono di origine degli SMS, ricevuti per basso credito residuo o per SIM in procinto di scadere, occorre inserirlo nella rubrica del PCS200 antepo-  
nendo una pausa, che corrisponde al carattere "P" (tasto GUASTO su tastiera per le centrali Magellan / SP Spectra / Esprit; tasto ESCL su tastiera per le centrali EVO).

Per questi numeri non è necessario specificare l'evento di chiamata e l'area.

Ad esempio, se vogliamo trasmettere tutti i messaggi SMS provenienti da un dato numero telefonico, immettere il carattere "P" prima di questo numero. Tutti i messaggi SMS provenienti da questo numero saranno così rinviati al numero/i di telefono della rubrica del PCS200 che hanno abilitato l'invio di SMS per l'evento di Guasto.

Numeri da inserire per:

<b>GESTORE</b>	<b>NUMERO</b>
TIM	40916
VODAFONE	+404

Relase	Data	Modifiche
R02	11/2009	Inserito Novità PCS200 pagina 3, 4 e 5

Esempio:

Per TIM inserire: P40916

Per VODAFONE: PT404 - il carattere "T" sostituisce il carattere "+" (anche da Winload)

(per inserire il carattere "T" che sostituisce il carattere "+" : tasto MEM su tastiera per le centrali Magellan / SP Spectra / Esprit; tasto TOTALE su tastiera per le centrali EVO).

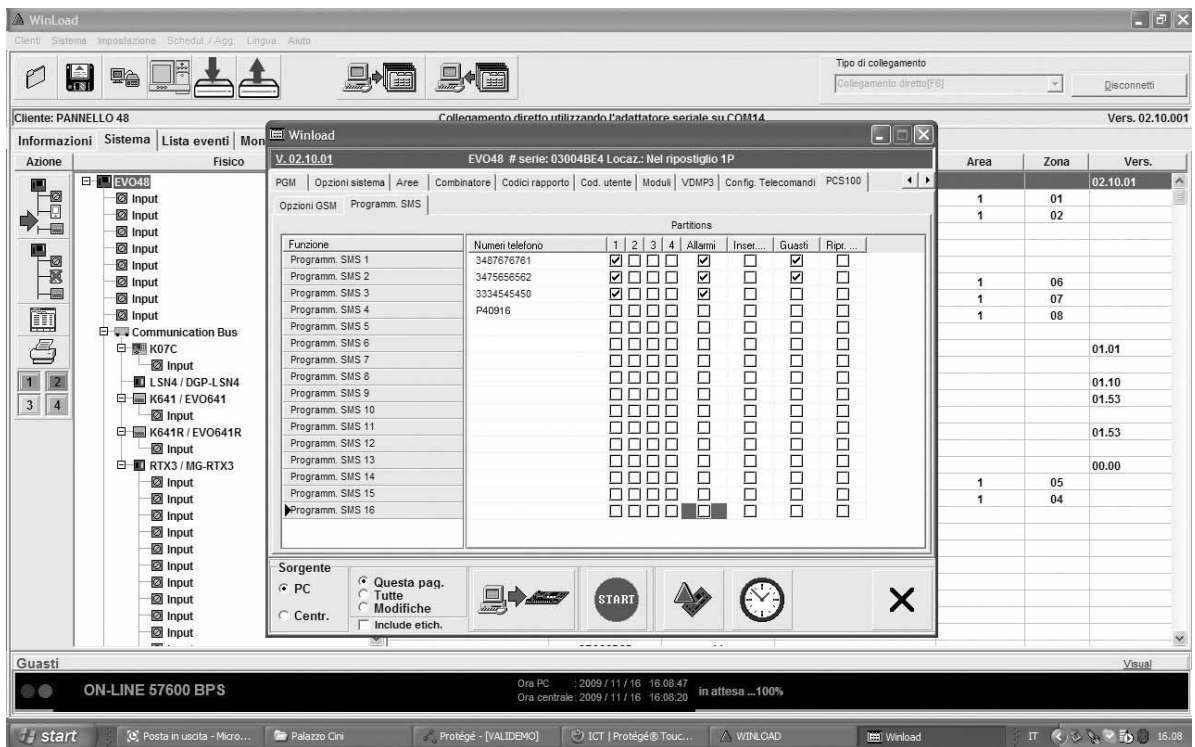
NB

Per il gestore WIND stiamo effettuando delle prove di compatibilità.

Esempio

Qui di seguito il foglio di programmazione della rubrica dei Numeri di Telefono del PCS200 da programma Winload, dove è stato inserito il numero di telefono P40916 (origine degli SMS per credito residuo o SIM in procinto di scadere di TIM).

I messaggi per credito residuo o SIM in procinto di scadere, verranno rinviati solo ai primi due numeri della rubrica perché hanno selezionato gli eventi relativi ai Guasti tra quelli da trasmettere.



## Aggiornamento del manuale tecnico PCS200 (Schema di collegamento a Centrali Paradox)

Qui di seguito la pagina 8 del manuale PCS200, modificata per i collegamenti dettagliati con tutte le centrali Paradox.

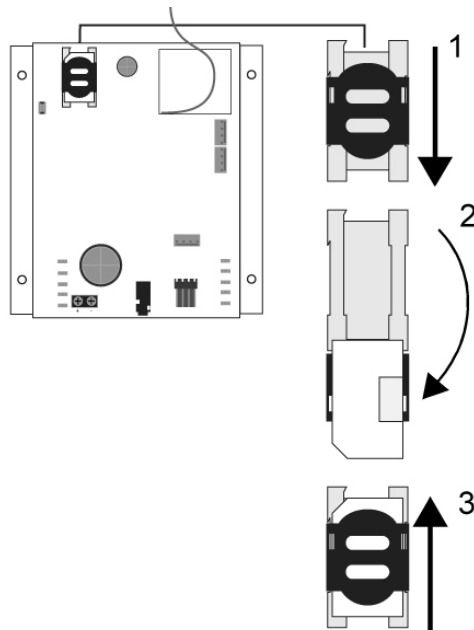


Figura 1

### Connessioni GSM o GPRS

Il PCS200 si collega direttamente dal connettore del cavo seriale posto nella parte inferiore del modulo alla centrale di allarme Paradox mediante il cavo seriale fornito.

**Nota: I rapporti GSM e GPRS non possono essere trasmessi simultaneamente. Per commutare metodi di rapporto, collegare il cavo seriale al connettore Seriale o Ebus della centrale di allarme, poi effettuare la scansione del modulo. Fare riferimento alla documentazione della centrale di allarme Paradox per ulteriori informazioni sulla scansione dei moduli.**

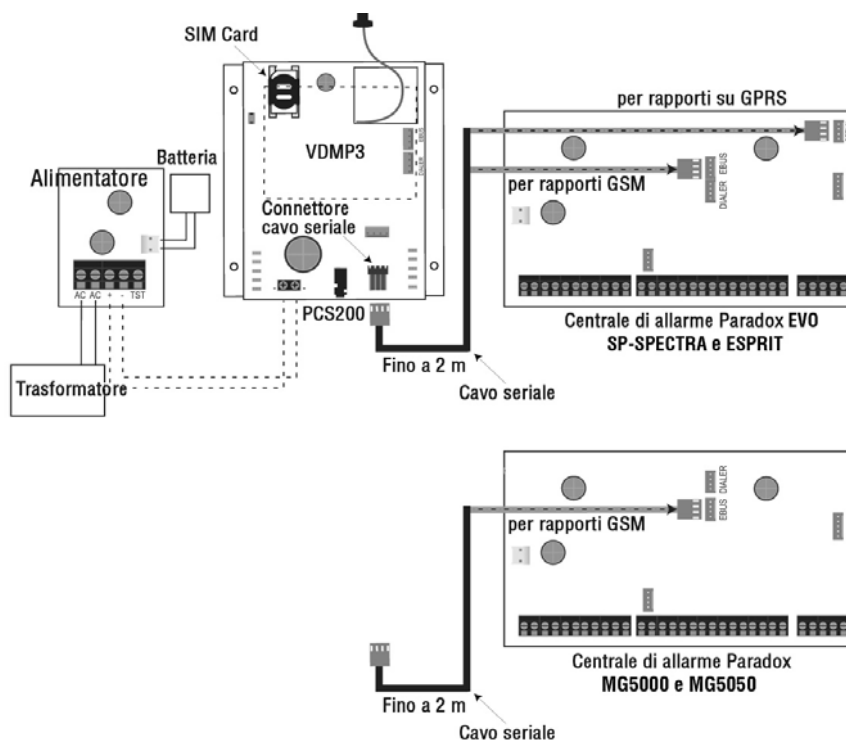


Figura 2

# 1. Introduzione

---

Il PCS200 fornisce alle centrali di allarme Paradox capacità di comunicazione senza fili per riportare eventi di sistema tramite una rete GPRS o GSM al Ricevitore di Monitoraggio GPRS/IP IPR512.

Il PCS200 può essere configurato per inviare eventi di sistema all'utente finale via SMS, e può caricare/scaricare dati a distanza con il software WinLoad GPRS. Tutto ciò si ottiene tramite una semplice connessione seriale a 4 fili tra la centrale di allarme e il PCS200.

Il PCS200 può essere installato fino ad una distanza massima di 2 m dalla centrale di allarme. L'antenna del dispositivo può essere installata fino ad una distanza massima di 18 m dal dispositivo di rapporto usando un cavo prolunga opzionale per antenna, secondo l'intensità del segnale locale.

## Prestazioni

- Rapporto eventi al Ricevitore di Monitoraggio GPRS/IP IPR512 via GPRS o a un ricevitore su linea telefonica normale via GSM
- Rapido carico/scarico con WinLoad o NEware via connessione GPRS
- Aggiornamento firmware via GPRS, o direttamente sul sito
- Rapporto con messaggio testo (fino a 16 numeri telefonici di cellulari)
- Supervisione comunicazione della centrale di allarme. Quando rilevata, la centrale di allarme genererà un guasto e lo riporterà alla centrale di sorveglianza via normale linea telefonica
- L'utente finale può inserire o disinserire il sistema inviando un messaggio testo (SMS) al PCS200 (Modalità GSM)
- Invio di messaggi vocali preregistrati ad un massimo di 8 numeri telefonici per riportare allarmi usando il Modulo vocale a inserzione Paradox (VDMP3) - Modalità GSM
- Facile installazione con connessione seriale a 4 fili
- L'antenna del modulo può essere installata fino ad una distanza massima di 18 m usando un cavo prolunga opzionale per antenna, secondo l'intensità del segnale locale
- Codifica dati a 128 bit (MD5) e 256 bit (AES)– Modalità GPRS

## Materiali forniti

- Cavo seriale
- 4 viti (per il coperchio superiore)
- Antenna
- Morsettiera tensione rimovibile

## Elementi necessari / opzionali

- Scheda SIM attiva (necessaria)
- Modulo Vocale Paradox VDMP3 (opzionale)
- Cavo prolunga per antenna (opzionale)
- Alimentatore esterno di tensione continua a 12 V (opzionale)

## Compatibilità

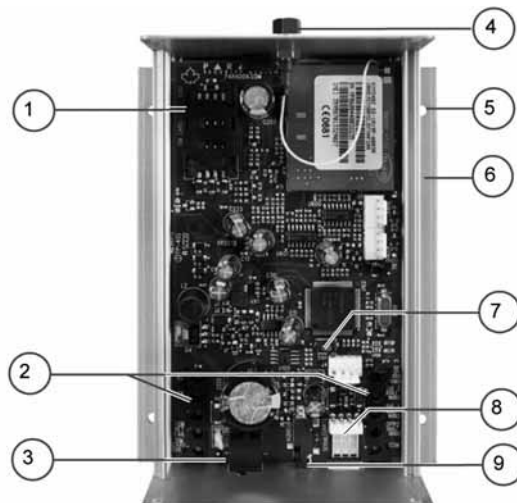
- Centrali di allarme EVO48 e EVO192 V2.02
- Tastiere K641 e K641R V1.51 o successiva
- Serie SP V3.42 con tastiere K32LCD V1.22
- Centrali di allarme Esprit E55 V3.0 (le etichette zona devono essere programmate via Winload)
- Centrali di allarme Esprit E65 V2.1 (le etichette zona devono essere programmate via Winload)
- Serie MG V4.0 o successiva con tastiere K32LCD V1.22 o successiva

## 2. Visione d'insieme

Questo capitolo fornisce una visione d'insieme del Modulo Combinatore PCS200 Paradox. Esso contiene le specifiche, la funzionalità dei LED, e una visione d'insieme dei componenti del sistema PCS200.

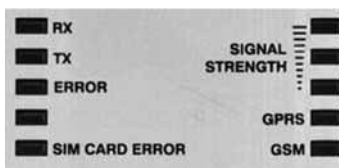
### Componenti del sistema

- 1) Sede per la scheda SIM (supporta le schede SIM del provider GSM standard)
- 2) LED di sistema (fare riferimento a "Indicazioni dei LED" a pagina 8)
- 3) Morsettiera tensione – usata per connettere il PCS200 ad un alimentatore esterno tipo il PS817 (opzionale)
- 4) Connettore del cavo antenna
- 5) Fori di fissaggio – usati per fissare il PCS200 su parete o a una superficie di tipo simile
- 6) Contenitore di alluminio
- 7) Commutatore selezione larghezza di banda
- 8) Connettore cavo seriale – usato per connettere il PCS200 a una centrale di allarme Paradox
- 9) Jack audio (solo modalità GSM)



### Indicazioni dei LED

La seguente tabella contiene la descrizione dei LED del Modulo Combinatore PCS200.



<b>RX</b>	Verde lampeggiante: ricezione dati
<b>TX</b>	Verde lampeggiante: trasmissione dati
<b>Errore</b>	Rosso: il modulo non sta comunicando con la centrale di allarme. Il LED sarà acceso all'accensione del modulo fino a quando sia stabilita una connessione.
<b>N/A</b>	Usato futuro
<b>Errore scheda SIM</b>	Rosso: la scheda SIM non è presente o la comunicazione non può essere stabilita tramite la scheda SIM
<b>Intensità segnale</b>	Indica la qualità del segnale 1 LED acceso: segnale scarso 3 LED accesi: segnale forte
<b>GPRS</b>	Verde stabile: stabilita una connessione GPRS sulla rete GSM Verde lampeggiante: trasmissione dati GPRS
<b>GSM</b>	Verde: connesso alla rete GSM

## Specifiche

La seguente tabella descrive le specifiche tecniche del Modulo Combinatore PCS200.

<b>Potenza</b>	Classe 4 (2 W) a 850/900 MHz Classe 2 (1 W) a 1800/1900 MHz
<b>Larghezza di banda antenna</b>	70/80/140/170 MHz
<b>Antenna</b>	Guadagno <3 dBi; impedenza 50 Potenza d'ingresso >2 W (potenza di picco)
<b>Tensione di alimentazione</b>	Tensione continua 12 V (dalla centrale di allarme o da un alimentatore esterno)
<b>Corrente assorbita</b>	80 mA a riposo, massima 600 mA durante trasmissione GPRS/GSM
<b>Dimensioni (mm)</b>	122x102x48
<b>Temperatura di funzionamento</b>	da 0°C a 50°C
<b>Codifica</b>	128 bit (MD5 e RC4) o 256 bit (AES)
<b>Protocollo SMS</b>	8 bit (IRA:ITU-T.50) o 16 bit (UCS2 ISO/IEC10646)

## 3. Connessioni

---

Le seguenti sezioni guidano l'installatore lungo i passi necessari per connettere il PCS200 prima di fissarlo.

### Inserimento scheda SIM

Il PCS200 si connette alla centrale di allarme Paradox fornendo capacità di comunicazione senza fili per riportare eventi di sistema a una centrale di sorveglianza. Il PCS200 supporta schede SIM del provider GSM standard. La scheda SIM contiene tutte le informazioni di accredito del cellulare dell'utente. Per attivare la propria scheda SIM, l'utente deve contattare il proprio provider locale della rete GSM.

**Nota: Prima di impostare il PCS200, è importante che il Personal Identification Number (Numero di Identificazione Personale) (PIN) della scheda SIM sia disabilitato. Fare riferimento al manuale del cellulare dell'utente per le informazioni su come disabilitare il PIN.**

Per installare la scheda SIM:

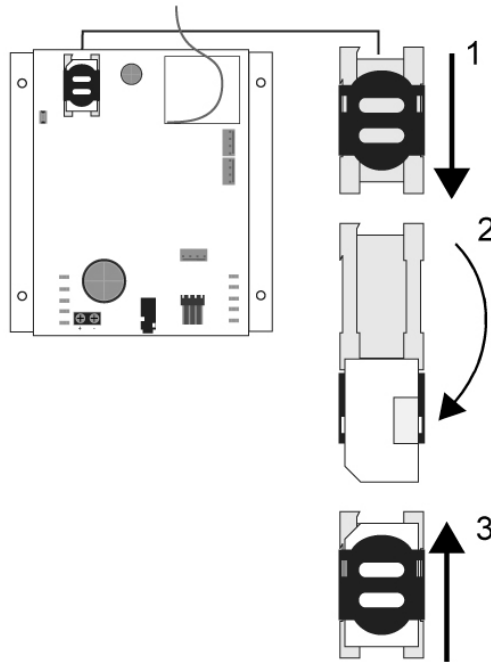
- 1) Rimuovere il coperchio frontale del Modulo PCS200. Se questo non è installato, procedere al passo 2.
- 2) Fare scorrere il contenitore della scheda SIM verso il basso per sbloccarlo, e aprirlo, come mostrato in Figura 1.

**Nota: Aprire lentamente il contenitore della scheda SIM per non danneggiarlo.**

- 3) Fare scorrere la scheda SIM nel contenitore con l'angolo smussato rivolto verso il basso a sinistra. Chiudere il contenitore e farlo scorrere verso l'alto per bloccarlo in posizione.



Figura 1

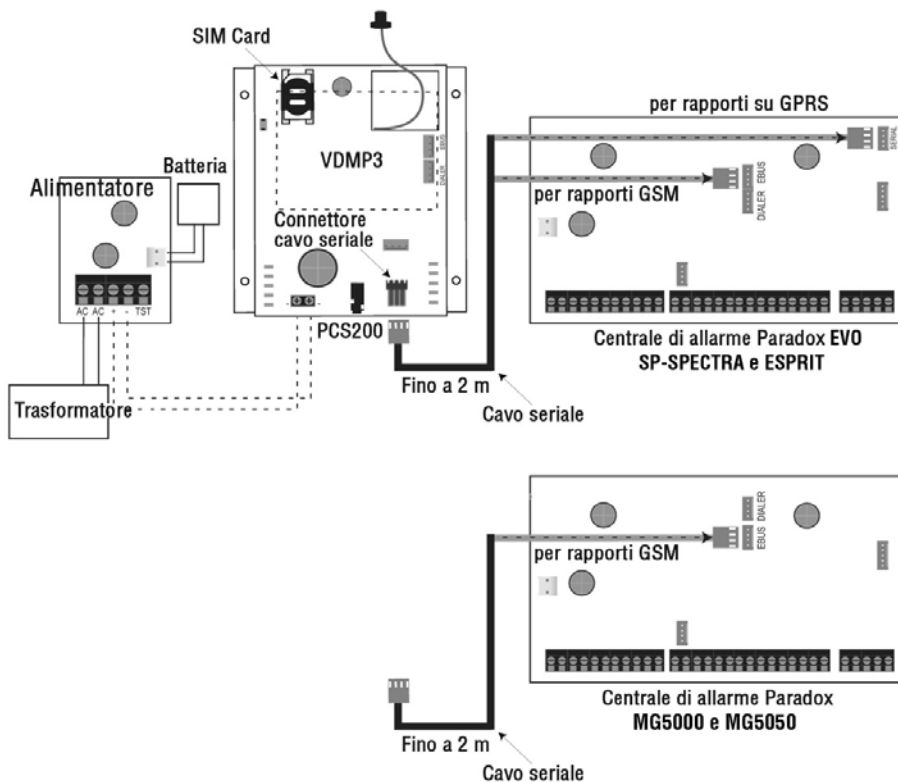


### Connessioni GSM o GPRS

Il PCS200 si collega direttamente dal connettore del cavo seriale posto nella parte inferiore del modulo alla centrale di allarme Paradox mediante il cavo seriale fornito.

**Nota: I rapporti GSM e GPRS non possono essere trasmessi simultaneamente. Per commutare metodi di rapporto, collegare il cavo seriale al connettore Seriale o Ebus della centrale di allarme, poi effettuare la scansione del modulo. Fare riferimento alla documentazione della centrale di allarme Paradox per ulteriori informazioni sulla scansione dei moduli.**

Figura 2



## Connessioni alimentatore opzionale

Il PCS200 è adatto per essere alimentato tramite la centrale di allarme. Comunque, se si vuole che il PCS200 funzioni anche se la batteria della centrale di allarme è bassa, o se si vogliono prevenire condizioni di assenza di tensione di alimentazione, un alimentatore esterno con una batteria di backup è vivamente raccomandato. Per ulteriori informazioni su come connettere un alimentatore esterno visitare [paradox.com](http://paradox.com).

## Connessione VDMP3 (Opzionale - solo modalità GSM)

Il Modulo Vocale Paradox (VDMP3) può inviare messaggi vocali preregistrati verso un numero massimo di 8 numeri telefonici per riportare allarmi sulla rete cellulari GSM. Questa modalità si ottiene fissando il VDMP3 direttamente sul Modulo Combinatore PCS200, abilitando il VDMP3 alla selezione usando la rete cellulari GSM. Con il VDMP3 fissato sul PCS200, l'utente può anche inserire/disinserire, richiedere lo stato del sistema, e comandare le PGM da qualsiasi telefono.

**Nota: Quando si usa il VDMP3, certe opzioni di programmazione devono essere configurate. Fare riferimento al Manuale di Programmazione della centrale di allarme per ulteriori informazioni.**

# 4. Installazione

Le seguenti sezioni guidano l'utente lungo i passi necessari per installare il PCS200 e per fissarne e collegarne l'antenna.

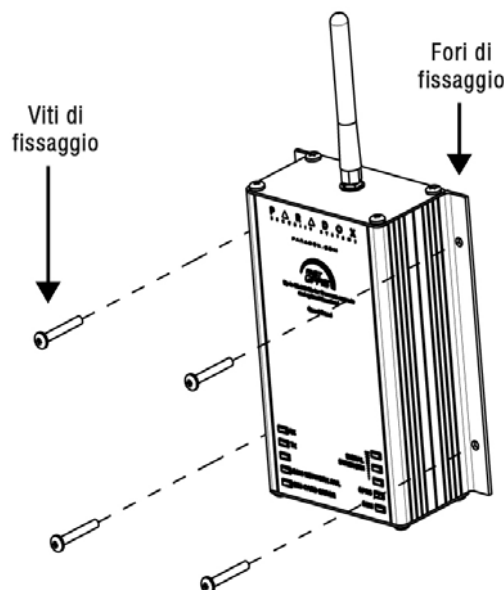
## Installazione a parete

Il PCS200 deve essere fissato su una parete o su una superficie simile. È importante fissare la scatola metallica più lontana possibile da qualsiasi apparecchiatura elettronica. Fare in modo che la scatola meccanica sia fissata più in alto possibile per garantirne la protezione da disturbi RF e per migliorare la qualità del segnale.

Per fissare il PCS200:

- 1) Usare il modulo come modello per segnare i quattro fori sulla superficie di fissaggio.
- 2) Realizzare i fori.
- 3) Allineare il PCS200 e fissarlo in posizione usando le viti appropriate, come mostrato in Figura 3.

Figura 3



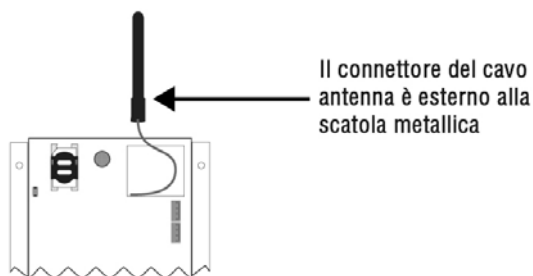
## Installazione dell'antenna

L'antenna del PCS200 si collega al connettore del cavo antenna situato sulla scheda dei componenti elettronici del PCS200. Questo connettore è situato all'esterno, nella parte superiore del Modulo Combinatore PCS200.

Per connettere l'antenna:

- 1) Posizionare l'antenna sul suo connettore.
- 2) Avvitare l'antenna.

Figura 4



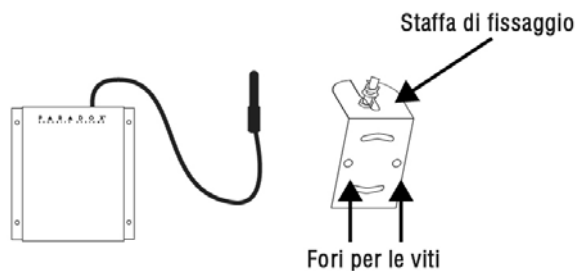
## Installazione della prolunga per l'antenna (opzionale)

Sono disponibili cavi di prolunga per spostare l'antenna e migliorarne la ricezione. La prolunga per l'antenna è venduta con una staffa per il fissaggio a parete.

Per installare la prolunga per l'antenna:

- 1) Usare la staffa di fissaggio per segnare la posizione dei fori sulla superficie della parete.
- 2) Realizzare i fori e inserire la prolunga dell'antenna nella staffa fino allo scatto di posizionamento.
- 3) Allineare la staffa e fissarla in posizione mediante le viti.

Figura 5



**Nota importante:** per evitare eventuali interferenze radio tra il modulo PCS200 e il ricevitore incorporato nelle centrali MG5000/MG5050 e il ricevitore radio RTX3 si consiglia di installare il modulo PCS200 alla distanza massima consentita.

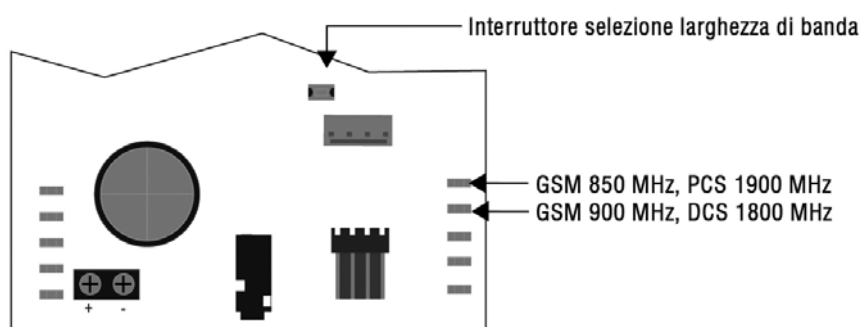
## 5. Configurazione del PCS200

Il PCS200 può essere configurato per riportare mediante GSM o GPRS. Per questo devono essere definite alcune configurazioni. Queste comprendono la modifica della banda di frequenza, la configurazione delle informazioni del provider della rete GSM, la configurazione del PCS200 per accesso a WinLoad, la programmazione delle opzioni di rapporto GSM, e la registrazione e la programmazione delle opzioni di rapporto GPRS.

### Modifica della banda di frequenza

Il PCS200 sarà automaticamente impostato ad una frequenza di funzionamento conformemente al Paese di utilizzo. Se con tale frequenza non funziona, essa può essere cambiata manualmente premendo e tenendo premuto l'interruttore di selezione banda per 10 secondi. Quando il LED della frequenza selezionata lampeggia rapidamente, premere l'interruttore selezione banda per cambiare tra le bande. Premere e tenere premuto l'interruttore di selezione della larghezza di banda per almeno 5 secondi fino a quando il modulo si riavvia.

Figura 6



### Configurazione informazioni provider rete GSM

Per connettere il PCS200 alla rete GPRS, alcuni parametri di registrazione devono essere impostati (forniti dal provider delle rete GSM). Questi parametri comprendono il Nome Punto Accesso, il Nome Utente APN, e la Password APN. Per iniziare la configurazione delle informazioni del provider della rete GSM, accedere alla programmazione della sezione nella centrale di allarme.

MG/SP/ESPRIT	EVO	Caratteristica	Dettagli
[921]	[2960]	Parte 1 APN (caratteri 1 - 16)	Queste informazioni possono essere ottenute dal provider della rete GSM.
[922]	[2961]	Parte 2 APN (caratteri 17 - 32)	
[923]	[2962]	Parte 1 nome utente APN	
[924]	[2963]	Parte 2 nome utente APN	
[925]	[2964]	Parte 1 password APN	
[926]	[2965]	Parte 2 password APN	

**Nota:** Quando si accede alle sezioni provider rete GSM, lo schermo LCD della tastiera della centrale di allarme visualizzerà o "Labels" (Etichette) o "Messages".(Messaggi).

## Configurazione accesso a WinLoad

Il Modulo Combinatore PCS200 fornisce l'accesso a distanza per upload e download dati con WinLoad via una connessione GPRS. Le seguenti sezioni specifiche del sito devono essere configurate per l'accesso a WinLoad.

MG/SP/ESPRIT	EVO	Caratteristica	Dettagli
[920]	[2966]	Porta software	Predefinita: 10000
[927]	[3013]	Password software installatore	Predefinita: admin

## Programmazione opzioni di rapporto GSM

Le seguenti sezioni descrivono le opzioni che devono essere programmate nella centrale di allarme per rapporti GSM.

MG/SP/ESPRIT	EVO	Dettagli
[805]	[2950]	[1] Off + [2] Off = Solo linea telefonica normale (predefinita) [1] Off + [2] On = Linea telefonica normale principale / GSM backup [1] On + [2] Off = GSM principale / linea telefonica normale backup [1] On + [2] On = Solo GSM

## Programmazione e Registrazione Opzioni di Rapporto GPRS

Le seguenti sezioni descrivono le opzioni che devono essere programmate nella centrale di allarme per rapporti GPRS. Le centrali di allarme con un PCS200 possono riportare anche eventi di sistema a un ricevitore di monitoraggio GPRS/IP IPR512 della centrale di sorveglianza.

MG/SP/ESPRIT	EVO	Caratteristica	Dettagli
[918] [919]	[2976] [2983]	Registrazione account / settore	MG/SP/ESPRIT: le sezioni rappresentano account / settore 1 & 2 EVO: le sezioni rappresentano account / settore da 1 a 8
[806]	[2975]	[7] Off + [8] Off = Solo linea telefonica normale [7] Off + [8] On = GPRS primaria / linea telefonica normale backup (predefinita) [7] On + [8] Off = Solo linea telefonica normale [7] On + [8] On = Linea telefonica normale & GPRS in parallelo	

## Guasti

Impostazioni ricevitore	MG/SP/ESPRIT			EVO			
N° ricevitore:	1	2	Backup				
Indirizzo IP*	[929]	[936]	[943]				
Porta IP**	[930]	[937]	[944]				
Indirizzo IP WAN2	[931]	[938]	[945]	1	2	3	4
Porta IP WAN2	[932]	[939]	[946]	[2984]	[2986]	2988]	[2990]
Password ricevitore***	[933]	[940]	[947]				
Profilo sicurezza	[934]	[941]	[948]				
Registrazione modulo – premere [INS] per registrare	[935]	[942]	[949]	[2985]	[2987]	[2989]	[2991]

\* Per numeri di 1 o 2 cifre, aggiungere "0" (zeri) prima della cifra: ad esempio, 138.002.043.006

\*\* Predefinita 10000

\*\*\* Immettere [MEM] per spazio vuoto

**Nota:** Quando si accede alle sezioni Impostazioni Ricevitore, lo schermo LCD della tastiera della centrale di allarme visualizzerà "Data" (Dati) per la password ricevitore e profili di sicurezza.

Le seguenti sezioni ed opzioni sono state aggiunte per supportare il Ricevitore di Monitoraggio GPRS/IP IPPR512.

<b>Gruppo guasti MG/SP/ESPRIT</b>	<b>Sottogruppo guasti MG/SP/ESPRIT</b>
[4] Guasto comunicazione	[7] Mancata comunicazione con ricevitore [9] Errore rete GSM [OFF] Ricevitore IP non registrato (IP/GPRS)
[10] Perdita supervisione modulo	[9] Modulo GPRS/GSM
<b>Gruppo guasti EVO</b>	<b>Sottogruppo guasti EVO</b>
[9] Guasto comunicazione	[5] Mancata comunicazione con ricevitore 1 [6] Mancata comunicazione con ricevitore 2 [7] Mancata comunicazione con ricevitore 3 [8] Mancata comunicazione con ricevitore 4 [9] Ricevitore IP non registrato (IP/GPRS)

## Notifica messaggio testo

Oltre a riportare eventi della centrale di allarme via rete cellulari GSM mediante GSM e GPRS, il PCS200 può anche inviare messaggi testo (SMS) all'utente (fino a 16 numeri di cellulari). Il PCS200 può inviare messaggi testo per qualsiasi evento di centrale di allarme dovuti a comunicazione mediante la porta seriale della centrale di allarme al suo proprietario. Ogni messaggio testo contiene la descrizione dettagliata dell'evento compreso il nome del sito, data e ora, e qualsiasi etichetta associata come zona e numero di serie. La descrizione dettagliata di ogni evento di sistema è pre-programmata e codificata nel PCS200.

<b>MG/SP/ESPRIT</b>	<b>EVO</b>	<b>Caratteristica</b>	<b>Dettagli</b>
[856]	[2953]	Lingua SMS	Valori: 000-255 (vedere Lingua SMS)
[780]	[2954]	Nome sito SMS	Predefinito: "Sito impianto di allarme"

## Lingua SMS

<b>Lingua</b>	<b>Valore</b>	<b>Lingua</b>	<b>Valore</b>	<b>Lingua</b>	<b>Valore</b>
Inglese*	000	Turco	008	Bulgaro	016
Francese	001	Ungherese	009	Rumeno	017
Spagnolo	002	Ceco	010	Slovacco	018
Italiano	003	Olandese	011	Cinese	019
Svedese	004	Croato	012	Serbo	020
Polacco	005	Greco	013	Malese	021
Portoghese	006	Ebraico	014	Sloveno	022
Tedesco	007	Russo	015	Lituano	023

\*Valore predefinito = 000

## **Inserimento/disinserimento del sistema mediante Messaggio testo (solo GSM)**

È possibile inserire o disinserire il sistema inviando un messaggio testo SMS da qualsiasi telefono cellulare. Il messaggio deve essere inviato al numero telefonico del PCS200, come stabilito dal provider della rete del cellulare. Il comando del messaggio testo ha un formato specifico ed elementi specifici che devono essere inviati al numero telefonico del modulo PCS200. Il formato è come segue:

### **Formato messaggio testo SMS**

C[CODICE UTENTE].[AZIONE].A[SETTORI].[NUMERO TELEFONICO]

### **Esempi**

Esempio inserimento - C1234.ARM.A5.5555551234

Esempio disinserimento - C1234.OFF.A5.5555551234

Più settori - C1234.ARM.A1,3,5TO7.5555551234

## **6. Carico/Scarica dati**

---

Il carico/scarico rapido di dati può essere configurato via WinLoad o NEware usando una connessione GPRS. Carico/scarico possono essere effettuati sia su reti pubbliche sia su reti private. Per trovare il tipo di rete del provider su cui si è normalmente installati, contattare il provider locale della scheda SIM per ulteriori informazioni.

### **Rete pubblica (solo modalità GPRS)**

Per connettersi alla rete GPRS, si deve verificare la connessione ricevendo l'indirizzo IP del Modulo Combinatore PCS200. Prima di iniziare qualsiasi procedura di carico/scarico occorre accertarsi che i parametri di registrazione del PCS200 siano stati impostati.

**Nota È importante che il router usato con l'applicazione di PCS200 (WinLoad e NEware) sia stato impostato per trasferimento di porta per garantire la corretta funzionalità di sistema.**

Per ricevere l'indirizzo IP del PCS200 via messaggio testo si deve usare un cellulare e immettere:

P[password TCP/IP].IP.[numero telefonico a cui rispondere]

Vale a dire Padmin.IP.5551231234

Il PCS200 invierà una risposta al numero telefonico specificato visualizzando l'indirizzo IP del modulo. Questa informazione deve essere immessa nell'applicazione WinLoad. L'indirizzo IP può poi essere usato per configurare l'accesso del software a distanza.

### **Rete privata**

Se il provider della scheda SIM è su una rete privata, la comunicazione al PCS200 deve prima essere stabilita via un messaggio SMS. Quando tale SMS è inviato al PCS200, questo inizierà poi una connessione con WinLoad. Stabilita la comunicazione, aggiornamenti firmware, carico/scarico di configurazioni e programmazione del sistema possono cominciare. Prima di dare inizio a qualunque procedura di carico/scarico ci occorre accertarsi che i parametri di registrazione del PCS200 siano stati impostati.

**Nota: È importante che il router usato con l'applicazione del PCS200 (WinLoad e NEware) sia stato impostato per trasferimento di porta per garantire la corretta funzionalità del sistema PCS200.**

Per avviare una Richiesta Connessione GPRS via SMS:

- 1) Aprire WinLoad.
- 2) Accedere a WinLoad immettendo le informazioni di Utente e Password.
- 3) Fare doppio clic sull'account con cui si desidera stabilire la comunicazione dall'elenco Gruppo Account.
- 4) Sulla barra menu, fare clic su Sistema poi fare clic su Attesa chiamata.
- 5) Immettere le informazioni testo SMS che devono essere inviate al PCS200 mentre le si vedono su schermo vale a dire, "Padmin.A10.10.1.100.P10001".

## **Aggiornamento del Firmware**


Il firmware del PCS200 può essere aggiornato usando l'applicazione software WinLoad. Il firmware può essere aggiornato o sul sito, dove è richiesta una connessione fisica, o a distanza via la rete GPRS.

**Nota: Accertarsi che il PCS200 sia alimentato o dalla centrale di allarme o da un alimentatore esterno.**

### **Aggiornamento del firmware sul sito**

Per aggiornare il firmware del PCS200 usare un 307USB per collegare il connettore Aggiornamento sul campo a un PC con WinLoad.


Per aggiornare il firmware:

- 1) Eseguire WinLoad.
- 2) Accedere a WinLoad immettendo le informazioni di Utente e Password.
- 3) Fare clic sul pulsante  In-Field Firmware Programmer (Programmatore firmware sul campo).
- 4) Definire le impostazioni di comunicazione, selezionare il dispositivo, poi selezionare la versione di firmware.
- 5) Fare clic su Start Transfer (Avvia trasferimento).

### **Aggiornamento del firmware a distanza**

Per aggiornare a distanza il firmware del PCS200 si deve usare WinLoad. Una richiesta di connessione GPRS deve essere avviata via SMS prima di eseguire l'aggiornamento. Fare riferimento al paragrafo Rete privata per ulteriori informazioni. Per le istruzioni dettagliate dell'aggiornamento del firmware, visitare il sito [www.dias.com](http://www.dias.com).

Per aggiornare il firmware:

- 1) Eseguire WinLoad.
- 2) Accedere a WinLoad immettendo le informazioni di Utente e Password.
- 3) Fare clic sul pulsante  In-Field Firmware Programmer (Programmatore firmware sul campo).
- 4) Definire le impostazioni di comunicazione, selezionare il dispositivo, poi selezionare la versione di firmware.
- 5) Fare clic su Start Transfer (Avvia trasferimento).



## 7. Opzioni supervisione modulo

Il PCS200 dispone di numerose opzioni di supervisione per garantire che l'utente o la centrale di sorveglianza ricevano notifiche di problemi tipo perdita del servizio GSM o perdita della comunicazione con la centrale di allarme.

Unico tra i dispositivi di Paradox, il PCS200 può supervisionare la presenza della centrale di allarme. Se la comunicazione con la centrale di allarme è persa, il PCS200 invierà un messaggio SMS. Solo nella modalità GSM, il PCS200 può riportare alla centrale di sorveglianza la suddetta condizione (il LED rosso di Errore si accenderà).

Il PCS200 verifica la presenza della rete cellulari GSM circa ogni 20 secondi. In assenza della connessione, la centrale di allarme genererà un allarme o guasto dopo trascorso il tempo di ritardo (programmato nella sezione [2952] o [855]). Quando la connessione alla rete GSM è persa, il LED verde Connessione GSM si spegnerà.

MG/SP/ESPRIT	EVO	Dettagli di MG/SP/E	Dettagli di EVO
[805]	[2950]	[5] Off + [6] Off = Supervisione modulo disabilitata [5] Off + [6] On = Inserito: genera un guasto (condizione predefinita) [5] On + [6] Off = Inserito: genera un allarme sonoro [5] On + [6] On = Allarme silente diventa un allarme sonoro	[5] Off + [6] Off = Supervisione modulo disabilitata [5] Off + [6] On = Inserito: genera un allarme sonoro [5] On + [6] Off = Inserito: genera un guasto (condizione predefinita) [5] On + [6] On = Allarme silente diventa un allarme sonoro
[855]	[2952]	Impostare il ritardo prima che un guasto Assenza Servizio GSM sia riportato. (000 - 255 x 2 sec. / predefinito: 016 (32 sec.)	

### Programmazione SMS utente finale

Con Programmazione Principale, è possibile:

- Impostare quale numero telefonico (fino a 8 con Serie MG/SP/ ESPRIT 16 con Digiplex EVO) riceverà messaggi testo inviati dal PCS200 per riportare eventi di sistema.
- Selezionare da quale settore il PCS200 invierà messaggi testo (per numero telefonico).
- Selezionare quale gruppo di eventi (allarme, inserimento/disinserimento, guasto e ripristino guasto) genererà messaggi testo.

### Programmazione SMS utente finale con Digiplex EVO

- 1) Accedere alla centrale di allarme [CODICE PRINCIPALE] poi premere [0] per accedere alla Programmazione Principale.
- 2) Premere [1] per accedere al menu impostazioni SMS.
- 3) Selezionare quale numero telefonico si desidera programmare (da [01] a [16]).
- 4) Immettere o modificare il numero telefonico – fino a 32 caratteri. Per andare alla videata successiva premere [INVIO].
- 5) Selezionare quali settori sono abilitati per quel numero SMS abilitando le opzioni da [1] a [8]. Premere [INVIO] per andare alla videata successiva.
- 6) Selezionare quali eventi generano un messaggio SMS, abilitare o disabilitare le opzioni da [1] a [4].
- 7) Per salvare premere [INVIO].
- 8) Dopo salvato o nel menu principale impostazioni SMS premere [▼] per vedere quali numeri SMS (da [01] a [16]) sono programmati. Per programmare il numero SMS attualmente visualizzato, premere [ACC].

## Programmazione SMS utente finale con Serie MG/SP/ESPRIT

- 1) Per accedere alla Programmazione Principale, premere il tasto [⊙].
- 2) Immettere [CODICE PRINCIPALE].
- 3) Per accedere a Impostazione SMS, premere [TOTALE].
- 4) Usando i tasti [▲] e [▼]\* o [PERIM], selezionare uno degli 8 numeri telefonici che si desidera programmate e premere [INVIO]. \*Con tastiere K10LEDV/H o K636, usare [NOTTE] per [▲] e [PERIM] per [▼].
- 5) Immettere o modificare il numero telefonico – fino a 32 caratteri. Per andare alla videata successiva premere [INVIO].
- 6) Selezionare le Opzioni Chiamata Eventi SMS che si desidera applicare al numero telefonico.
- 7) Per salvare premere [INVIO].
- 8) Selezionare quali settori sono assegnati a questo numero telefonico. Per salvare premere [INVIO].

Caratteri speciali per numeri telefonici SMS per centrali di allarme EVO	
*	[PERIM] (Inserimento perimetrale)
#	[FORZA] (Inserimento forzato)
+	[TOTALE] (Inserimento)
Altre centrali di allarme	
*	[DISINS]
#	[ESCL]
+	[MEM]

Opzioni chiamata su evento	
Opzione	Eventi che inviano SMS
[1]	Qualsiasi allarme
[2]	Inserimento e Disinserimento
[3]	Qualsiasi guasto
[4]	Qualsiasi ripristino guasto
Da [5] a [8]	Usato futuro

## Visualizzazione informazioni IP GSM

È possibile visualizzare la seguenti informazioni IP GSM nella Programmazione Principale:

- Indirizzo IP: Accedere a questo per determinare quale indirizzo IP immettere nelle impostazioni di connessione GPRS in WinLoad o NEware. L'indirizzo IP è stabilito automaticamente quando il PCS200 si connette alla rete GSM. Per leggere correttamente l'indirizzo IP assegnato, il LED GPRS deve essere acceso.
- Porta IP: Accedere a questa per determinare quale Porta IP immettere nelle impostazioni di connessione GPRS in WinLoad o NEware. Questa è la porta che il modulo ascolterà per comunicazioni GPRS in arrivo. Questa porta è programmata nella sezione [2966] con Digiplex EVO o [920] con Serie MG, Serie SP, Serie E.
- Password software PC utente: Occorre questa password per connettersi alla centrale di allarme usando il software NEware. Questa password è stabilita nel software NEware.

### **Visualizzazione informazioni IP GSM con Digiplex EVO**

- 1) Per accedere alla Programmazione Principale, immettere il [CODICE PRINCIPALE] poi premere [0].
- 2) Nella Programmazione Principale, premere [2] per visualizzare le informazioni IP del PCS200.
- 3) La prima videata visualizza l'indirizzo IP del PCS200. Premere [▼] per accedere alla videata successiva.
- 4) La seconda videata visualizza la porta IP del PCS200. Premere [▼] per accedere alla terza videata.
- 5) La terza videata visualizza la Password Software PC Utente del PCS200. Se si preme di nuovo [▼], il messaggio in uscita sarà visualizzato.

### **Visualizzazione informazioni IP GSM con Serie MG / SP / ESPRIT**

- 1) Premere il tasto [⊙].
- 2) Immettere il [CODICE PRINCIPALE].
- 3) Per accedere all'Impostazione SMS, premere [INS].
- 4) Con il tasto [▲], scorrere all'Indirizzo IP GSM [9] e premere [INVIO]. Per ritornare al menu GSM, premere [INVIO].
- 5) Con il tasto [▲], scorrere alla Porta IP GSM [10] e premere [INVIO]. Per ritornare al menu GSM, premere [INVIO].
- 6) Con il tasto [▲], scorrere alla Password PC GSM (uso futuro) [11]. Per ritornare al menu GSM, premere [INVIO].
- 7) Con il tasto [▲], scorrere al Nome Sito [12]. Per ritornare al menu GSM, premere [INVIO].
- 8) Per uscire dal menu GSM, premere [CANC].

## 8. Messaggi testo predefiniti

La seguente tabella elenca tutti i messaggi testo predefiniti che possono essere inviati. Questi messaggi seguono il protocollo SMS a 8 bit o 16 bit e comprendono gli elementi della colonna Informazioni. I messaggi useranno anche le etichette programmate nel sistema per il nome sito, nome settore, nome zona, nome utente, e nome modulo.

### Messaggi allarme

Messaggio	Informazioni*
Allarme annullato	1-2-3-4
Allarme annullato da telecomando	1-2-3-4
Allarme annullato mediante Internet	1-2-3-4
Allarme annullato mediante Software PC Utente Finale	1-2-3-4
Allarme annullato mediante Modulo vocale (Telefono)	1-2-3-4
Allarme annullato mediante SMS	1-2-3-4
Allarme annullato con interruttore a chiave	1-2-3-5
Allarme annullato mediante Software PC Installatore	1-2-3
ALLARME	1-2-3-4
ALLARME INCENDIO	1-2-3-4
ALLARME COSTRIZIONE	1-2-3-4
ALLARME PANICO	1-2-3-4
ALLARME PANICO MEDICO	1-2-3-4
ALLARME PANICO INCENDIO	1-2-3-4
ALLARME PANICO PARAMEDICO	1-2-3-4



#### \* Indice informazioni

- 1: Nome Sito
- 2: Data e Ora
- 3: Nome Settore
- 4: Nome Zona / Utente / Modulo
- 5: ID
- 6: Numero di serie Modulo

## Messaggi Inserimento/Disinserimento

Messaggio	Informazioni*
Inserimento	1-2-3-4
Inserimento da telecomando	1-2-3-4
Inserimento mediante internet	1-2-3-4
Inserimento mediante software PC utente finale	1-2-3-4
Inserimento mediante modulo vocale (telefono)	1-2-3-4
Inserimento mediante SMS	1-2-3-4
Inserimento con interruttore a chiave	1-2-3-5
Inserimento mediante Software PC Installatore	1-2-3
Inserimento rapido	1-2-3
Inserimento automatico	1-2-3
Disinserimento	1-2-3-4
Disinserimento con telecomando	1-2-3-4
Disinserimento mediante internet	1-2-3-4
Disinserimento mediante software PC utente finale	1-2-3-4
Disinserimento mediante modulo vocale (telefono)	1-2-3-4
Disinserimento mediante SMS	1-2-3-4
Disinserimento con interruttore a chiave	1-2-3-5
Disinserimento mediante Software PC Installatore	1-2-3



### \* Indice informazioni

- 1: Nome Sito
- 2: Data e Ora
- 3: Nome Settore
- 4: Nome Zona / Utente / Modulo
- 5: ID
- 6: Numero di serie Modulo

## Messaggi eventi guasto

Messaggio	Informazione*
Assenza tensione alternata nella centrale di allarme	1-2
Guasto batteria nella centrale di allarme	1-2
Sovraccarico sirena nella centrale di allarme	1-2
Sirena scollegata dalla centrale di allarme	1-2
Guasto linea telefonica nella centrale di allarme	1-2
Mancata comunicazione a pager da centrale di allarme	1-2-5
Mancata comunicazione a centrale di sorveglianza da centrale di allarme	1-2-5
Mancata comunicazione vocale da centrale di allarme	1-2
Mancata comunicazione PC Installatore da centrale di allarme	1-2
Perdita data e ora nella centrale di allarme	1-2
Interferenza RF rilevata su comunicazione senza fili del sistema	1-2
Guasto manomissione su modulo	1-2-4-6
Guasto linea telefonica su modulo	1-2-4-6
Mancata comunicazione a centrale di sorveglianza da modulo	1-2-4-6
Guasto modulo stampante	1-2-4-6
Mancanza tensione alternata su bus o su modulo senza fili	1-2-4-6
Guasto batteria su bus o su modulo senza fili	1-2-4-6
Sovraccarico tensione ausiliaria su bus o su modulo senza fili	1-2-4-6
Modulo mancante	1-2-4-6
Guasto manomissione su zona	1-2-3-4-6
Guasto su zona incendio	1-2-3-4-6
Batteria bassa su modulo senza fili	1-2-3-4-6
Zona senza fili mancante (perdita supervisione)	1-2-3-4-6
Sovraccarico tensione ausiliaria della centrale di allarme	1-2
Interruzione comunicazione con rete GSM	1-2
Interruzione comunicazione GSM con centrale di allarme	1-2



### \* Indice informazioni

- 1: Nome Sito
- 2: Data e Ora
- 3: Nome Settore
- 4: Nome Zona / Utente / Modulo
- 5: ID
- 6: Numero di serie Modulo

## Messaggi ripristino guasti

Messaggio	Informazioni*
Tensione alternata ripristinata nella centrale di allarme	1-2
Tensione batteria ripristinata nella centrale di allarme	1-2
Sirena ripristinata nella centrale di allarme	1-2
Sirena connessa alla centrale di allarme	1-2
Linea telefonica ripristinata nella centrale di allarme	1-2
Comunicazione a centrale di sorveglianza da centrale di allarme ripristinata	1-2-5
Data e ora ripristinate nella centrale di allarme	1-2
Comunicazione senza fili di sistema ripristinata	1-2
Manomissione ripristinata su modulo	1-2-4-6
Linea telefonica ripristinata su modulo	1-2-4-6
Comunicazione a centrale di sorveglianza da modulo ripristinata	1-2-4-6
Modulo stampante ripristinato	1-2-4-6
Tensione alternata ripristinata su bus o su modulo senza fili	1-2-4-6
Tensione batteria ripristinata su bus o su modulo senza fili	1-2-4-6
Tensione ausiliaria ripristinata su bus modulo	1-2-4-6
Modulo mancante ripristinato	1-2-4-6
Manomissione ripristinata su modulo	1-2-3-4-6
Zona incendio ripristinata	1-2-3-4-6
Batteria ripristinata su zona senza fili	1-2-3-4-6
Zona senza fili ripristinata	1-2-3-4-6
Tensione ausiliaria ripristinata nella centrale di allarme	1-2
Comunicazione ripristinata con rete GSM	1-2
Comunicazione GSM ripristinata con centrale di allarme	1-2



### \* Indice informazioni

- 1: Nome Sito
- 2: Data e Ora
- 3: Nome Settore
- 4: Nome Zona / Utente / Modulo
- 5: ID
- 6: Numero di serie Modulo

**Dichiarazione di conformità:**

Dias s.r.l, Via Triboniano, 25 – 20156 MILANO dichiara che l'apparecchiatura **PCS200** è conforme ai requisiti essenziali richiesti dalle normative comunitarie:

- EN 55022 : 2006 Classe B
- EN 50130-4 : 1995 + A1: 1998 e A2 : 2003
- EN 301 489-7 V1.3.1 (2005-11)
- EN 60950-1 : 2006

sono stati applicati i seguenti documenti normativi:

2004/108/EC per EMC  
1999/5/EC per R&TTE  
2006/95/EC per LVD



**dias** s.r.l.

distribuzione apparecchiature sicurezza

Via Triboniano, 25 - 20156 MILANO - Tel. 02.38036.901 - Fax 02.38036.950 - Email: dias@dias.it