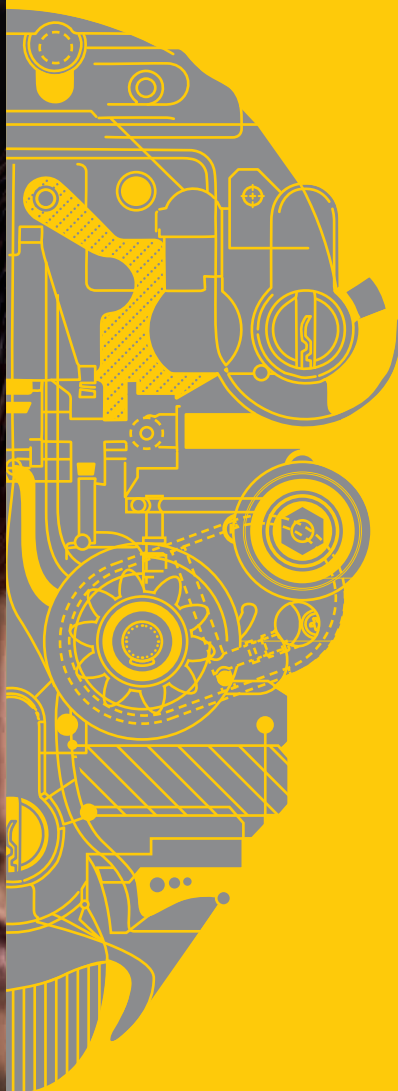


LISTINO
PREZZI

21



OPERA[®]
OPERATING ACCESS

WELCOME IN SECURITY

BENVENUTO IN UNA NUOVA ERA, FATTA DI SICUREZZA E SEMPLICITÀ.

Gestire il controllo degli accessi con professionalità vuol dire garantire massima sicurezza e semplicità di impiego. Un obiettivo che rappresenta da sempre la nostra missione e sulla quale abbiamo costruito una reputazione ormai consolidata anche sui principali mercati esteri. Per garantire ottime performance e facilità d'impiego, sia all'utente che all'installatore, utilizziamo le tecnologie più avanzate mettendo a punto sistemi altamente affidabili e innovativi. Tutto questo riservando un'attenzione particolare alla tempestività e alla qualità del servizio.



INNOVATORI DAL 1997

Opera è nata con la produzione dell'elettropistone "Prima" che ha rappresentato a tutti gli effetti la nostra opera prima. C'era una volontà ben precisa che ha guidato questo passo iniziale e che ha continuato ad essere negli anni il motore di ogni nostra attività: applicare al controllo degli accessi le nuove tecnologie, provenienti anche da altri settori di business.Cogliere le potenzialità di ogni tecnologia emergente e tradurle in prodotti innovativi capaci di aumentare la sicurezza e la semplicità d'uso è il vero valore aggiunto del nostro lavoro.

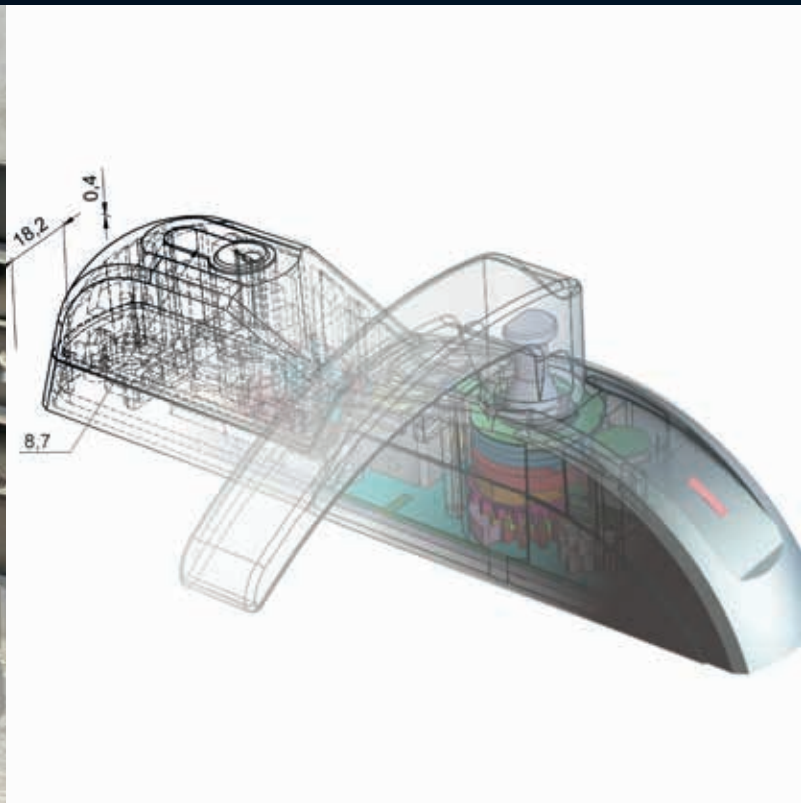


23 ANNI AL SERVIZIO DELLA SICUREZZA

Dal 1997 ad oggi la nostra offerta commerciale si è ampliata e grazie alla capacità dare risposte efficaci alle aspettative del mercato, tante nuove soluzioni sono entrate a far parte del nostro catalogo prodotti. Poter festeggiare venti anni di un'attività che è sempre stata in crescita è certamente una grande soddisfazione, ma è soprattutto la conferma, che ci arriva dai clienti di tutto il mondo, del valore del nostro impegno e del nostro metodo di lavoro.



Tutti i nostri prodotti sono costruiti rigorosamente in Italia e garantiti dalle più severe certificazioni di qualità. Ma dietro ogni articolo marchiato OPERA c'è molto più di questo. C'è il valore e l'impegno di un gruppo di persone che lavora con passione e ambizione per creare soluzioni innovative e raggiungere livelli di assoluta eccellenza nel soddisfare le aspettative dei clienti.



“MADE IN OPERA”
VUOL DIRE MOLTO PIÙ
CHE FATTO IN ITALIA.

100% ASCOLTO

I tecnici installatori, i serramentisti, gli uffici tecnici delle più grandi aziende di prodotti per la sicurezza sono per noi una risorsa e uno stimolo. Dal mercato arriva la richiesta e quella per noi diventa l'obiettivo. Realizzare un prodotto come lo vuole il cliente è per noi l'unico modo possibile di lavorare.



100% INGEGNO

Quello che facciamo tutti i giorni è trasformare le idee in progetti. Ingegneri, esperti di elettronica, tecnici meccanici sono il nostro ufficio Ricerca & Sviluppo. Con l'utilizzo dei più avanzati software di progettazione, delle più moderne macchine a taglio laser per la prototipazione rapida, realizziamo le nostre idee.

100% MADE IN ITALY

Noi produciamo tutto e interamente in Italia. Non delocalizziamo la produzione all'estero; crediamo nella qualità delle aziende italiane e dei nostri fornitori che, al 90%, sono della nostra terra. I nostri prodotti sono di alta qualità, costruiti nel rispetto dell'ambiente e delle regole del lavoro.



100% TRASPARENZA

I nostri prodotti sono per tutti e accessibili a tutti. I dati tecnici, i prezzi, le caratteristiche sono visibili a tutti. Basta chiamarci o visitarci sul web per avere tutte le informazioni sul prodotto. Dal 2013 abbiamo creato la OPERA ACADEMY per aggiornare ed informare le reti di vendita dei nostri clienti, sui nuovi prodotti e sulle normative di settore.

100% ACCOGLIENZA

Aprire le porte della nostra azienda e favorire la condivisione e la conoscenza dei nostri prodotti è per noi un piacere. Presso la nostra sede di Modena è disponibile una sala attrezzata a questo scopo. Puoi contattarci per fissare un appuntamento e sarai nostro ospite. Saremo felici di organizzare per te anche tour guidati alla scoperta delle eccellenze motoristiche e delle specialità gastronomiche della nostra città.



SAFETY



ELETTROMAGNETI DI SICUREZZA E ACCESSORI PER ELETTROMAGNETI SERIE SAFETY 24-42

ELETTRONICHE DI GESTIONE PER ELETTROMAGNETI DI SICUREZZA SERIE SAFETY 43

SISTEMA DI GESTIONE PER USCITE DI SICUREZZA CONTROLLATE SERIE EXIT SYSTEM 44-46

SISTEMA DI ALLARME AUTOGESTITO PER USCITE DI SICUREZZA CONTROLLATE SERIE ALARM SYSTEM 47

FIRE CONTROL



ELETTROMAGNETI DI TRATTENUTA PER PORTE TAGLIAFUOCO SERIE FIRE CONTROL 48-59

REGOLATORI CONTINUI DI CHIUSURA E AMMORTIZZATORI PER PORTONI SCORREVOLI TAGLIAFUOCO 60-62

CENTRALE MONOZONA SERIE FIRE CONTROL 63-65

SMART TRIM



ELETTROMANIGLIE SERIE SMART TRIM 66-77

OMNIA



INCONTRI ELETTRICI SERIE OMNIA MICRO 78-84



INCONTRI ELETTRICI SERIE OMNIA RADIAL SLIDE-RADIAL PRELOAD	85-86
INCONTRI ELETTRICI SERIE OMNIA 16	87
INCONTRI ELETTRICI DI SICUREZZA OMNIA 1000 REVERSIBILE	88
INCONTRI ELETTRICI DI SICUREZZA PER MANIGLIONI ANTIPANICO SERIE OMNIA EXIT	89
INCONTRI ELETTRICI DI SICUREZZA SERIE OMNIA BLINDO 700 / BLINDO 1000 / GLASS	90-92
FRONTALI PER INCONTRI ELETTRICI E SERRATURE A SCROCCO	93-101
QUADRA	
ELETTROPISTONI DI SICUREZZA ORIZZONTALI SERIE QUADRA MICRO	102-110
ELETTROPISTONI DI SICUREZZA ORIZZONTALI SERIE QUADRA	111-115
ACCESSORI PER ELETTROPISTONI DI SICUREZZA SERIE QUADRA	116-117
ARCA	
ELETTROBLOCCHI SERIE ARCA / ARCA KEY / ARCA SLIDE	118-127



ELETTROSERRATURA PER PORTE A VENTO SERIE SWING 128

ELETTRONICA DI GESTIONE PER PORTE SINGOLE O INTERBLOCATE 129

CONSOLE DI COMANDO SERIE CONTROL SYSTEM 130-131

PRIMA



ELETTROPISTONI DI SICUREZZA VERTICALI SERIE PRIMA 132-141

ELETTROPISTONI DI SICUREZZA VERTICALI SERIE PRIMA OP 142-143

ELETTROPISTONI DI SICUREZZA VERTICALI SERIE PRIMA MAXI 144-147

CLASSICA



ELETTROPISTONI DI SICUREZZA ORIZZONTALI SERIE CLASSICA 148-155

GATE BOLT



ELETTROSERRATURE DI SICUREZZA DA APPLICARE SERIE GATE LOCK 156-163



ELETTROPISTONI DI SICUREZZA SERIE GATE LOCK E LEGION 164-169

MAXIMA

ELETTROSERRATURA MOTORIZZATA A CATENACCIO BASCULANTE 170-176

MANIGLIONI SENSITIVI E SCHEDE SENSORIE 177

PROFILO

SISTEMI SEMAFORICI E CITOFONICI SERIE PROFILO DESIGN / PROFILO / PROFILO OP 178-192



CIRCUITI ELETTRONICI ACCESSORI 193



SENSORI E CONTATTI DI ALLINEAMENTO PORTE 194



PASSACAVI - SFERA ANTIRIMBALZO 195



TECHE - TRASFORMATORI - TIMER - ALIMENTATORI - BATTERIE TAMPONE 196-197



RADIOCOMANDI E RICEVITORI 198-199

LINEA HOTEL

SISTEMA PER CONTROLLI ACCESSI SERIE LINEA HOTEL 200-207

ACCESS



PEOPLE COUNTER



SISTEMA PER CONTROLLI ACCESSI SERIE ACCESS MULTILINK NET E MINILINK	208-216
TERMINALI PER SERIE ACCESS MULTILINK NET, MINILINK E ACCESSORI	217-221
ELETTROMANIGLIE SERIE ACCESS	222-223
APRIPORTA SERIE ACCESS BLUETECH	224-225
SPIONCINI DIGITALI SERIE i-VISION	226-227
CONTROLLI ACCESSI PER AREE SELF-SERVICE DI BANCA AUTOMATICA SERIE ACCESS BANK	228-231
SISTEMA PER CONTROLLO ACCESSI SERIE ACCESS KEYPAD	232-235
SISTEMA PER CONTROLLO ACCESSI SERIE ACCESS TOUCH KEY	236-237
SISTEMA PER CONTROLLO ACCESSI SERIE ACCESS BIOMETRIC	238-239
DOORA - SISTEMA GSM E ACCESSORI	240-259
SISTEMA CONTAPERSONE SERIE PEOPLE COUNTER	260-267
CILINDRI DI ALTA SICUREZZA A CHIAVE PIATTA	268
CONDIZIONI DI VENDITA	269

Index Analitico

PAG.	ART.	DESCRIZIONE	€
65/197	00112	Batteria	37,00
39	00142	Connettore per elettromagnete serie 142	15,00
39	00147	Sottopiastra per elettromagnete art. 14700TD	11,00
39	00147N	Sottopiastra per elettromagnete art. 14700TDN	13,00
197	00212	Batteria	40,40
160	00280C	Spessore per contropiastra serie 280	2,70
160	00280L	Sottopiastra per elettroserratura serie 280	12,60
160	00280S	Spessore per elettroserratura serie 280	4,40
160	00280UNI	Sottopiastra di adattabilità universale	38,00
161	00281	Contropiastra (ricambio) serie 280	44,00
161	00281 BR	Contropiastra (ricambio) serie 280	47,00
161	00281 CP	Contropiastra (ricambio) serie 280	38,00
161	00281 N	Contropiastra (ricambio) serie 280	47,00
160/163	00282	Tettoia per elettroserrature serie 280 e 282	26,00
163	00282	Contropiastra (ricambio) serie 282	26,00
163	00282 BR	Contropiastra (ricambio) serie 282	47,00
163	00282 N	Contropiastra (ricambio) serie 282	47,00
162	00282C	Spessore per contropiastra serie 282	2,70
162	00282L	Sottopiastra per elettroserratura serie 282	38,00
162	00282S	Spessore per elettroserratura serie 282	4,40
89	00360B	Spessori per incontro elettrico da applicare	1,70
89	00360BG	Spessori per incontro elettrico da applicare di colore grigio	1,70
89	00360C	Spessori per incontro elettrico da applicare	1,70
71	00406	Sottopiastra per elettromaniglia	22,00
73	00416	Sottopiastra per elettromaniglia	22,00
75	00428	Sottopiastra per elettromaniglia	61,00
226	00577	Cannotto per spioncino	6,50
197	00712	Batteria	48,60
39	01127	Contropiastra per elettromagneti (Ricambio)	47,00
39	01130	Contropiastra per elettromagneti (Ricambio)	54,00
39	01134	Contropiastra per elettromagneti (Ricambio)	50,00
39	01137	Contropiastra per elettromagneti (Ricambio)	50,00
39	01137L	Contropiastra per elettromagneti (Ricambio)	50,00
52	01620	Elettromagnete di trattenuta	31,30
52	01620I	Elettromagnete di trattenuta	37,60
52	01630	Elettromagnete di trattenuta	34,70
52	01630I	Elettromagnete di trattenuta	49,40
56	01740	Supporto telescopico di fissaggio elettromagnete	56,00
56	01740B	Supporto telescopico di fissaggio elettromagnete	56,00
56	01740BF	Supporto di fissaggio elettromagnete	41,50
56	01740F	Supporto di fissaggio elettromagnete	41,50
56	01740M	Supporto telescopico di fissaggio elettromagnete	60,90
53/189	01780	Scatola in alluminio	15,80
56	01800Z	Contropiastra fissa	13,70
56	01805Z	Contropiastra snodata	17,10
268	01808	Chiave supplementare	33,00
254	01808K	Chiave supplementare	33,00
56	01810Z	Contropiastra fissa	27,50
56	01815Z	Contropiastra snodata	31,00
52	01820	Elettromagnete di trattenuta	49,00
52	01820I	Elettromagnete di trattenuta	63,00
52	01830	Elettromagnete di trattenuta	52,50
52	01830I	Elettromagnete di trattenuta	80,00
116	02060	Staffa per il fissaggio laterale dell' elettropistone orizzontale	15,00
116	02065	Carter per elettropistone orizzontale	69,00
116	02114	Frontale con meccanismo apertura a chiave	60,00
116	02114S	Frontale con meccanismo apertura a chiave a spillo	98,00
116	02160	Staffa per il fissaggio laterale dell' elettropistone orizzontale	15,00
116	02165	Carter per elettropistone orizzontale	69,00
116	02208	Contropiastra per elettropistoni serie Quadra Micro	28,00
116	02208R	Contropiastra per elettropistoni serie Quadra Micro	32,00
116	02218	Contropiastra per elettropistoni serie Quadra	28,00
116	02218R	Contropiastra per elettropistoni serie Quadra	32,00
194	02221	Sensore magnetico da infilare	57,00
194	02223	Sensore magnetico da applicare	20,00
194	02225	Contatto a sfera	37,00
124	02238	Contropiastra ad espulsione - ricambio	100,00
124	02238CF	Contropiastra fissa - ricambio	42,00
125	02238S	Contropiastra ad espulsione - ricambio	100,00
268	02250	Defender	42,00
174	02250L	Defender per Maxima	68,00



Index Analitico

PAG.	ART.	DESCRIZIONE	€
167	02250LG	Defender per Legion	68,00
268	02251	Spessore per defender	1,90
252	02252	Defender	32,00
175	02255	Contropiastra per elettroserratura serie Maxima	41,00
141/155	02258D	Contropiastra per elettropistoni serie Prima e Classica	38,00
141/155	02258DSA	Contropiastra per elettropistoni serie Prima e Classica	63,00
141/155	02259	Contropiastra per elettropistoni serie Prima e Classica	38,00
141/155	02259SA	Contropiastra per elettropistoni serie Prima e Classica	63,00
155	02260D	Contropiastra per elettropistoni serie Prima e Classica	38,00
155	02260DSA	Contropiastra per elettropistoni serie Prima e Classica	63,00
166	02287	Piastra di fissaggio per elettropistone Legion	33,00
168	02288	Piastra per Gate Lock	33,00
164	02290	Contropiastra a pavimento	47,00
166	02291	Contropiastra da applicare	60,00
166	02291N	Contropiastra da applicare	60,00
166	02292	Spessore per contropiastra	10,00
166	02293	Spessore per contropiastra	3,00
167	02295	Circuito Fail Safe	150,00
128	02300	Contropiastra per elettroserratura serie Swing	17,00
128	02301	Contropiastra per elettroserratura serie Swing	22,00
124	02308	Carter da applicare serie key slide	68,00
124	02308 S	Carter da applicare serie key slide	68,00
125	02308CF	Carter da applicare serie key slide	68,00
125	02308CFS	Carter da applicare serie key slide	68,00
141	02309	Carter per elettropistone verticale in versione cilindro e maniglia	147,00
154	02708	Carter per elettropistone	173,00
36	03000	Staffa di montaggio ad "ELLE"	34,40
36	03000N	Staffa di montaggio ad "ELLE"	40,00
36	03001	Staffa di montaggio a "ZETA"	120,00
36	03001N	Staffa di montaggio a "ZETA"	137,60
36	03002	Staffa di montaggio ad "ELLE" universale regolabile	34,40
36	03003	Base contropiastra "Universale" per porte tagliafuoco	36,00
36	03004	Base contropiastra Universale per porte di sicurezza e tagliafuoco	22,00
36	03004A	Base contropiastra Universale per porte di sicurezza e tagliafuoco	35,50
36	03005	Carter di copertura	40,00
36	03006	Carter di copertura	48,00
37	03007	Staffa di montaggio contropiastra a " VETRO "	54,00
94	03010	Frontale corto	3,70
94	03010S	Frontale corto	3,70
94	03030	Frontale lungo	5,80
94	03030CRO	Frontale lungo	8,20
94	03030GD	Frontale lungo	5,80
94	03030 GDR	Frontale lungo	14,70
95	03031	Frontale lungo	15,80
95	03130	Frontale lungo	6,60
95	03131	Frontale lungo	15,80
95	03132	Frontale lungo	16,40
95	03162	Frontale angolare corto	11,40
95	03162BA	Frontale angolare corto	11,40
96	03310	Frontale corto per Omnia 16	4,90
96	03310R	Frontale corto per Omnia Radial	5,30
96	03330	Frontale lungo per Omnia 16	7,70
96	03331	Frontale lungo per Omnia 16	16,40
96	03342	Frontale angolare lungo per Omnia 16	16,40
97	03370	Frontale lungo per serrature porte blindate	15,80
97	03370R	Frontale lungo per serrature porte blindate	18,00
97	03371	Frontale lungo per serrature porte blindate	15,80
97	03372	Frontale lungo per serrature porte blindate	15,80
97	03374	Frontale lungo per serrature porte blindate	15,80
97	03374R	Frontale lungo per serrature porte blindate	18,00
97	03375	Frontale lungo per serrature porte blindate	15,80
98	03410	Frontale corto	8,70
98	03411	Frontale corto	9,90
98	03431	Frontale lungo	53,00
98	03442	Frontale angolare lungo	16,80
98	03442BA	Frontale angolare lungo bordi arrotondati	16,80
98	03445	Frontale angolare lungo	18,90
98	03445GD	Frontale angolare lungo dorato lucido	22,00
98	03446	Frontale angolare lungo	18,90
98	03446GD	Frontale angolare lungo dorato lucido	22,00
37	03500	Staffa di montaggio ad "ELLE"	33,00



PAG.	ART.	DESCRIZIONE	€
37	03500N	Staffa di montaggio ad "ELLE"	39,00
37	03501	Staffa di montaggio ad "ZETA"	70,00
37	03501N	Staffa di montaggio ad "ZETA"	80,00
177	03510	Maniglione Verticale	128,00
177	03515	Maniglione Verticale	128,00
177	03520	Maniglione Orizzontale	128,00
177	03525	Maniglione Orizzontale	128,00
37	03600	Staffa di montaggio ad "ELLE"	33,00
37	03600N	Staffa di montaggio ad "ELLE"	39,00
37	03601	Staffa di montaggio ad "ZETA"	103,00
37	03601N	Staffa di montaggio ad "ZETA"	119,00
37	03700	Staffa di montaggio ad "ELLE"	33,00
37	03700N	Staffa di montaggio ad "ELLE"	39,00
37	03701	Staffa di montaggio a "ZETA"	119,00
37	03701N	Staffa di montaggio a "ZETA"	136,00
37	03705	Carter di copertura corto	40,00
38	03706	Carter di copertura lungo	48,00
38	03707	Staffa ad "Elle" con carter di copertura	57,00
38	03707L	Staffa ad "Elle" con carter di copertura	57,00
38	03707LN	Staffa ad "Elle" con carter di copertura	69,00
38	03707N	Staffa ad "Elle" con carter di copertura	69,00
38	03708	Staffa a "Zeta" con carter di copertura	132,00
38	03708L	Staffa a "Zeta" con carter di copertura	165,00
38	03708LN	Staffa a "Zeta" con carter di copertura	188,00
38	03708N	Staffa a "Zeta" con carter di copertura	149,00
38	03709	Carter per Shear-Lock	71,00
38	03709N	Carter per Shear-Lock	83,00
38	03710	Carter per elettromagnete Micro Shear-Lock	71,00
38	03710N	Carter per elettromagnete Micro Shear-Lock	83,00
185	OP04500 56	Semaforo Alt/Avanti	180,00
185	OP04500 58	Semaforo Alt/Avanti con citofono	210,00
185	OP04501 56	Semaforo Rosso/Verde	130,00
185	OP04501 58	Semaforo Rosso/Verde con citofono	170,00
174	04925	Gruppo motore (ricambio)	178,00
196	05110G	Teca per attivazione allarme a pressione con ripristino manuale	25,20
65/196	05110R	Teca per attivazione allarme a pressione con ripristino manuale	25,20
196	05110V	Teca per attivazione allarme a pressione con ripristino manuale	25,20
56/64	05115	Pulsante di sblocco / reset	21,00
64	05203A	Rivelatore combinato di calore e fumo	73,50
64	05203ABRA	Rivelatore combinato di calore e fumo	130,50
64	05204A	Rivelatore di calore	54,60
64	05204ABRA	Rivelatore di calore	111,60
64	05206A	Spray per verifica rivelatori di fumo	57,00
64	05207	Sirena	78,00
196	05210	Trasformatore per elettroserratura serie Maxima	48,00
196	05211	Trasformatore per incontri elettrici serie Omnia	33,60
193	05257	Interfaccia citofonica per gestione elettroserrature	90,00
193	05258	Modulo a relè comando apertura citofono	41,00
193	05259	Circuito contatto sensore magnetico	22,00
193	05260	Circuito temporizzatore porte automatiche	79,00
193	05261	Circuito sintesi vocale	150,00
196	05301C	Timer programmazione settimanale	252,00
197	05310	Alimentatore Switching	120,00
197	05312A	Alimentatore Switching per batteria tampone	246,00
197	05312XL	Alimentatore Switching per batteria tampone	270,00
197	05320A	Alimentatore Switching	135,00
197	05320BD	Alimentatore Switching	135,00
197	05320XL	Alimentatore Switching	161,00
197	05325A	Alimentatore Switching per batteria tampone	260,00
197	05326A	Alimentatore Switching per batteria tampone	270,00
197/206	05330BD	Alimentatore Switching	135,00
197	05330XSA	Alimentatore Switching	140,00
197	05331A	Alimentatore Switching	149,00
197	05332A	Alimentatore Switching	161,00
175	05426	Cavo multipolare per serratura Maxima	8,00
192/236	05501	Scatole per sistema semaforico da applicare	34,30
192	05501BR	Scatole per sistema semaforico da applicare	34,30
192	05501GD	Scatole per sistema semaforico da applicare	45,80
192/236	05501N	Scatole per sistema semaforico da applicare	34,30
192	05502	Scatole per sistema semaforico da applicare	35,30
192	05502BR	Scatole per sistema semaforico da applicare	35,30



Index Analitico

PAG.	ART.	DESCRIZIONE	€
192	05502GD	Scatole per sistema semaforico da applicare	46,80
192	05502N	Scatole per sistema semaforico da applicare	35,30
192	05502PD	Scatole per sistema semaforico da applicare	38,00
192	05502PDBR	Scatole per sistema semaforico da applicare	38,00
192	05502PDGD	Scatole per sistema semaforico da applicare	49,50
192	05502PDN	Scatole per sistema semaforico da applicare	38,00
219	05502T	Tettoia in plexiglass per lettore	35,00
192	05503	Scatole per sistema semaforico da applicare	39,50
192	05503BR	Scatole per sistema semaforico da applicare	39,50
192	05503GD	Scatole per sistema semaforico da applicare	51,00
192	05503N	Scatole per sistema semaforico da applicare	39,50
192	05504	Scatole per sistema semaforico da applicare	41,60
192	05504BR	Scatole per sistema semaforico da applicare	41,60
192	05504GD	Scatole per sistema semaforico da applicare	53,10
192	05504N	Scatole per sistema semaforico da applicare	41,60
186	05512	Centralina per gestione citofoni multipli	180,00
186	05513	Cornetta citofonica	78,00
186	05514	Cornetta citofonica multiporta	288,00
186	05515	Amplificatore porter citofonico esterno	105,00
190	05540	Scatola per supporto	16,00
190	05540N	Scatola per supporto colore nero	16,00
229	05645	Pulsante di rilancio tempo	80,00
229	05648	Altoparlante	56,00
231	05651	Carter a tettoia	140,00
238	05820	Elettronica di gestione per biometrico	160,00
238	05821	Copertura di protezione per biometrico	89,00
266	05912WEB	Software contapersone	400,00
213	05913	Convertitore seriale	490,00
265	05914	Concentratore di dati wi-fi	315,00
265	05916	SD memory card	21,00
265	05917	Batterie per contapersone	17,00
268	08010 06	Doppio cilindro di sicurezza a chiave piatta	81,00
268	08010 07	Doppio cilindro di sicurezza a chiave piatta	85,00
268	08010 08	Doppio cilindro di sicurezza a chiave piatta	85,00
268	08010 09	Doppio cilindro di sicurezza a chiave piatta	90,00
268	08010 10	Doppio cilindro di sicurezza a chiave piatta	91,00
268	08010 11	Doppio cilindro di sicurezza a chiave piatta	92,00
268	08010 12	Doppio cilindro di sicurezza a chiave piatta	95,00
268	08010 13	Doppio cilindro di sicurezza a chiave piatta	103,00
268	08010 14	Doppio cilindro di sicurezza a chiave piatta	104,00
268	08010 15	Doppio cilindro di sicurezza a chiave piatta	104,00
268	08010 19	Doppio cilindro di sicurezza a chiave piatta	111,00
268	08010 20	Doppio cilindro di sicurezza a chiave piatta	111,00
268	08010 21	Doppio cilindro di sicurezza a chiave piatta	111,00
268	08010 22	Doppio cilindro di sicurezza a chiave piatta	111,00
254	08020 07RF	Cilindro con pomolo motorizzato	440,00
254	08020 08RF	Cilindro con pomolo motorizzato	480,00
254	08020 09RF	Cilindro con pomolo motorizzato	480,00
254	08020 10RF	Cilindro con pomolo motorizzato	480,00
268	08030 01	Mezzo cilindro di sicurezza a chiave piatta	62,00
268	08030 04	Mezzo cilindro di sicurezza a chiave piatta	62,00
268	08030 05	Mezzo cilindro di sicurezza a chiave piatta	63,00
268	08030 06	Mezzo cilindro di sicurezza a chiave piatta	63,00
268	08030 08	Mezzo cilindro di sicurezza a chiave piatta	64,00
268	08030 11	Mezzo cilindro di sicurezza a chiave piatta	64,00
268	08030 13	Mezzo cilindro di sicurezza a chiave piatta	65,00
268	08030 20	Mezzo cilindro di sicurezza a chiave piatta	68,00
268	08040 00	Selettore a chiave piatta	178,00
195	08600	Passacavo a scomparsa	34,00
195	08601	Passacavo a scomparsa con inserto	53,00
195	08605	Passacavo a scomparsa	26,00
195	08608	Passacavo solo flessibile da esterno	49,00
195	08610	Passacavo solo flessibile da esterno	29,40
195	08619	Passacavo solo flessibile da esterno	33,60
195	08620	Passacavo solo flessibile da esterno	33,60
195	08630	Passacavo solo flessibile da esterno	25,00
195	08640	Passacavo solo flessibile da esterno	35,00
195	08641	Passacavo solo flessibile da esterno	39,00
195	08650	Contatti a molla	11,00
194	08700	Sfera antirimbalzo	36,00
99	08710	Serratura a scrocco	20,00



PAG.	ART.	DESCRIZIONE	€
99	08711A	Serratura a scrocco	33,00
252	09000	Pomolo motorizzato	600,00
252	09002	Spessore	33,00
252	09003	Spessore	33,00
252	09004	Spessore	33,00
252	09005	Giunto cardanico	30,00
28	12500	Elettromagnete MICRO	187,00
28	12700	Elettromagnete MICRO	187,00
28	12800	Elettromagnete MICRO	187,00
28	12800M	Elettromagnete MICRO	212,00
28	12800MN	Elettromagnete MICRO	233,00
28	12800N	Elettromagnete MICRO	208,00
29	13000	Elettromagnete MAXI	256,00
29	13000N	Elettromagnete MAXI	276,00
29	13100	Elettromagnete MAXI con sensore	287,00
29	13100N	Elettromagnete MAXI con sensore	308,00
29	13100TD	Elettromagnete MAXI con sensore e temporizzatore di richiusura	318,00
29	13100TDN	Elettromagnete MAXI con sensore e temporizzatore di richiusura	339,00
30	13400	Elettromagnete MIDI	244,00
30	13400M	Elettromagnete MIDI con sensore	262,00
30	13500	Elettromagnete MINI	187,00
30	13500M	Elettromagnete MINI con sensore	208,00
30	13600	Elettromagnete MINI	200,00
30	13600N	Elettromagnete MINI	221,00
31	13700	Elettromagnete MINI	218,00
35	13700KIT TF	Kit elettromagnete MINI con alimentatore	449,00
35	13700KIT TFB	Kit elettromagnete MINI con alimentatore e batterie tampone	608,60
31	13700N	Elettromagnete MINI con sensore	239,00
31	13700TD	Elettromagnete MINI con sensore e temporizzatore di richiusura	245,00
31	13700TDL	Elettromagnete MINI con sensore e temporizzatore di richiusura	260,00
31	13700TDLN	Elettromagnete MINI con sensore e temporizzatore di richiusura	284,00
31	13700TDN	Elettromagnete MINI con sensore e temporizzatore di richiusura	266,00
32	13800	Elettromagnete SHEAR - LOCK	499,00
32	13900	Elettromagnete MICRO SHEAR - LOCK	258,00
32	13900M	Elettromagnete MICRO SHEAR - LOCK con sensore	296,00
32	14000	Elettromagnete MAXI DOPPIO con sensore	575,00
32	14000N	Elettromagnete MAXI DOPPIO con sensore	608,00
33	14212R	Elettromagnete GATE LOCK con sensore	276,00
33	14224R	Elettromagnete GATE LOCK con sensore	276,00
33	14700TD	Elettromagnete MINI con sensore e maniglia	360,00
33	14700TDBR	Elettromagnete MINI con sensore e maniglia	380,00
33	14700TDN	Elettromagnete MINI con sensore e maniglia	380,00
33	14710TD	Elettromagnete Mini con maniglia e pulsante	380,00
33	14710TDBR	Elettromagnete Mini con maniglia e pulsante	400,00
33	14710TDN	Elettromagnete Mini con maniglia e pulsante	400,00
34	14800TD	Elettromagnete Mini con maniglia e pulsante	760,00
52	17003A	Elettromagnete di trattenuta	180,00
53	18003	Elettromagnete di trattenuta da infilare	32,80
55	18004	Elettromagnete di trattenuta	65,50
53	18005	Elettromagnete di trattenuta	111,30
53	18005B	Elettromagnete di trattenuta	111,30
55	18100	Elettromagnete di trattenuta	67,70
55	18101	Elettromagnete di trattenuta	69,90
55	18104	Elettromagnete di trattenuta	84,00
53	19000	Elettromagnete di trattenuta	31,50
53	19000GC	Elettromagnete di trattenuta	31,50
53	19000GCR	Elettromagnete di trattenuta con forza regolabile	40,20
53	19000GCDV	Elettromagnete di trattenuta dual voltage	39,90
53	19000R	Elettromagnete di trattenuta con forza regolabile	40,20
53	19001	Elettromagnete di trattenuta	33,40
53	19001DV	Elettromagnete di trattenuta	41,80
53	19001GC	Elettromagnete di trattenuta	33,40
53	19001GCR	Elettromagnete di trattenuta con forza regolabile	42,10
53	19001R	Elettromagnete di trattenuta con forza regolabile	42,10
54	19002	Elettromagnete di trattenuta	35,00
54	19002DV	Elettromagnete di trattenuta	43,40
54	19002GD	Elettromagnete di trattenuta	39,40
54	19002GDR	Elettromagnete di trattenuta con forza regolabile	48,10
54	19002GDDV	Elettromagnete di trattenuta	47,80
54	19002N	Elettromagnete di trattenuta	35,00
54	19002NR	Elettromagnete di trattenuta con forza regolabile	43,70



Index Analitico

PAG.	ART.	DESCRIZIONE	€
54	19002R	Elettromagnete di trattenuta con forza regolabile	43,70
106	20610	Micro elettropistone di sicurezza da infilare	223,00
109	20610XS	Micro elettropistone di sicurezza da infilare	213,00
106	20611	Micro elettropistone di sicurezza da infilare	206,00
109	20611XS	Micro elettropistone di sicurezza da infilare	195,00
106	20612	Micro elettropistone con elettronica integrata	300,00
106	20613	Micro elettropistone di sicurezza da infilare	145,00
109	20613XS	Micro elettropistone di sicurezza da infilare	135,00
109	20811XS	Micro elettropistone di sicurezza da infilare	195,00
107	20812	Micro elettropistone con elettronica integrata	300,00
107	20813	Micro elettropistone di sicurezza da infilare	145,00
109	20813XS	Micro elettropistone di sicurezza da infilare	135,00
108	20910	Micro elettropistone di sicurezza da infilare	240,00
110	20910XS	Micro elettropistone di sicurezza da infilare	229,00
108	20911	Micro elettropistone di sicurezza da infilare	223,00
110	20911XS	Micro elettropistone di sicurezza da infilare	212,00
110	20911XSA	Micro elettropistone di sicurezza da infilare	212,00
108	20913	Micro elettropistone di sicurezza da infilare	163,00
108	20913A	Micro elettropistone di sicurezza da infilare	163,00
110	20913XS	Micro elettropistone di sicurezza da infilare	152,00
110	20913XSA	Micro elettropistone di sicurezza da infilare	152,00
111	21610	Elettropistone di sicurezza da infilare	223,00
111	21611	Elettropistone di sicurezza da infilare	206,00
114	21614	Elettropistone di sicurezza da infilare	273,00
114	21614S	Elettropistone di sicurezza da infilare con chiave a spillo	311,00
114	21616S	Elettropistone di sicurezza con elettronica integrata	388,00
112	21810	Elettropistone di sicurezza da infilare	223,00
112	21811	Elettropistone di sicurezza da infilare	206,00
112	21812	Elettropistone di sicurezza con elettronica integrata	300,00
115	21814	Elettropistone di sicurezza da infilare	273,00
115	21814S	Elettropistone di sicurezza da infilare con chiave a spillo	311,00
115	21815	Elettropistone di sicurezza da infilare	256,00
115	21815S	Elettropistone di sicurezza da infilare con chiave a spillo	294,00
115	21816	Elettropistone di sicurezza con elettronica integrata	350,00
113	21910	Elettropistone di sicurezza da infilare con scrocco	240,00
113	21911	Elettropistone di sicurezza da infilare con scrocco	223,00
113	21913	Elettropistone di sicurezza da infilare con scrocco	163,00
115	21914	Elettropistone di sicurezza da infilare con scrocco	290,00
115	21914S	Elettropistone di sicurezza da infilare con chiave a spillo	328,00
115	21915	Elettropistone di sicurezza da infilare con scrocco	273,00
115	21915S	Elettropistone di sicurezza da infilare con chiave a spillo	311,00
122	22800M	Elettroblocco di sicurezza normalmente chiuso per armadi	115,00
122	22800MBR	Elettroblocco di sicurezza normalmente chiuso per armadi	150,00
123	22912	Elettroblocco di sicurezza normalmente chiuso per armadi	262,00
123	22912CS	Elettroblocco di sicurezza normalmente chiuso per armadi	283,00
123	22924	Elettroblocco di sicurezza normalmente chiuso per armadi	262,00
123	22924CS	Elettroblocco di sicurezza normalmente chiuso per armadi	283,00
138	23000	Elettroserratura per porte a vento	248,00
125	23622S	Serratura di sicurezza per scorrevoli	315,00
125	23624S	Serratura di sicurezza per scorrevoli	315,00
124	23800	Serratura di sicurezza per scorrevoli	210,00
124	23800FG	Serratura di sicurezza per scorrevoli	231,00
124	23822	Serratura di sicurezza per scorrevoli	294,00
124	23822FG	Elettroblocco di sicurezza per porte scorrevoli	315,00
124	23824	Elettroblocco di sicurezza per porte scorrevoli	294,00
124	23824FG	Elettroblocco di sicurezza per porte scorrevoli	315,00
125	23822S	Serratura di sicurezza per scorrevoli	294,00
125	23824S	Serratura di sicurezza per scorrevoli	294,00
136	24600	Elettropistone di sicurezza per interblocco	522,00
136	24608	Elettropistone di sicurezza per interblocco	588,00
144	24620	Elettropistone di sicurezza per interblocco	646,00
144	24628	Elettropistone di sicurezza per interblocco	709,00
136	24800	Elettropistone di sicurezza per interblocco	522,00
136	24808	Elettropistone di sicurezza per interblocco	588,00
144	24820	Elettropistone di sicurezza per interblocco	646,00
144	24828	Elettropistone di sicurezza per interblocco	709,00
174	25500	Elettroserratura motorizzata a catenaccio basculante	677,00
174	25511	Elettroserratura motorizzata a gancio basculante	706,00
138	25600	Elettropistone di sicurezza	407,00
138	25608	Elettropistone di sicurezza	481,00
145	25620	Elettropistone di sicurezza Maxi per porta singola	546,00



PAG.	ART.	DESCRIZIONE	€
145	25628	Elettropistone di sicurezza Maxi per porta singola	609,00
138	25800	Elettropistone di sicurezza	407,00
138	25808	Elettropistone di sicurezza	481,00
145	25820	Elettropistone di sicurezza Maxi per porta singola	546,00
145	25828	Elettropistone di sicurezza Maxi per porta singola	609,00
139	25900	Elettropistone di sicurezza	407,00
139	25908	Elettropistone di sicurezza	481,00
140	25910	Elettropistone di sicurezza	430,00
140	25918	Elettropistone di sicurezza	504,00
152	26600	Elettropistone di sicurezza per interblocco	522,00
152	26608	Elettropistone di sicurezza per interblocco	588,00
152	26800	Elettropistone di sicurezza per interblocco	522,00
152	26808	Elettropistone di sicurezza per interblocco	588,00
153	27600	Elettropistone di sicurezza per porta singola	407,00
153	27608	Elettropistone di sicurezza per porta singola	481,00
153	27800	Elettropistone di sicurezza per porta singola	407,00
153	27808	Elettropistone di sicurezza per porta singola	481,00
154	27900	Elettropistone di sicurezza per porta singola	407,00
154	27908	Elettropistone di sicurezza per porta singola	481,00
160	28001	Elettroserratura per cancelli e portoni	383,00
160	28002	Elettroserratura per cancelli e portoni	404,00
160	28003	Elettroserratura per cancelli e portoni	394,00
162	28201	Elettroserratura per cancelli e portoni senza cilindro	435,00
162	28203	Elettroserratura per cancelli e portoni senza cilindro	446,00
164	28700	Elettropistone di sicurezza per cancelli serie Gate Bolt	422,00
164	28710	Elettropistone di sicurezza per cancelli serie Gate Bolt	439,00
166	28720	Elettropistone di sicurezza per porte basculanti	490,00
166	28720N	Elettropistone di sicurezza per porte basculanti	490,00
168	28800	Elettropistone di sicurezza per cancelli serie Gate Bolt	439,00
168	28800LC	Elettropistone di sicurezza per cancelli serie Gate Bolt	285,00
82	31012	Incontro elettrico Micro	30,50
82	31012DC	Incontro elettrico Micro	35,70
84	31012DCF	Incontro elettrico Micro	81,00
84	31012TD	Incontro elettrico Micro temporizzato	79,00
84	31112TD	Incontro elettrico Micro temporizzato	82,00
84	31012DCPN	Incontro elettrico Micro per controllo accessi	75,60
83	31012UNI	Incontro elettrico Micro	36,80
82	31024DC	Incontro elettrico Micro	35,70
82	31112	Incontro elettrico Micro	33,60
82	31112DC	Incontro elettrico Micro	39,00
83	31112UNI	Incontro elettrico Micro	38,90
82	31124DC	Incontro elettrico Micro	39,00
82	31212	Incontro elettrico Micro con antiripetitore	34,70
82	31212DC	Incontro elettrico Micro con antiripetitore	39,00
82	31212L	Incontro elettrico Micro con antiripetitore	34,70
82	31212LDC	Incontro elettrico Micro con antiripetitore	40,00
83	31212UNI	Incontro elettrico Micro con antiripetitore	39,90
83	31212L UNI	Incontro elettrico Micro con antiripetitore	39,90
82	31224DC	Incontro elettrico Micro con antiripetitore	39,00
82	31224LDC	Incontro elettrico Micro con antiripetitore	40,00
82	31312	Incontro elettrico Micro con antiripetitore	34,70
82	31312DC	Incontro elettrico Micro con antiripetitore	42,00
82	31312L	Incontro elettrico Micro con antiripetitore	36,80
82	31312LDC	Incontro elettrico Micro con antiripetitore	42,00
83	31312L UNI	Incontro elettrico Micro con antiripetitore	42,00
83	31312UNI	Incontro elettrico Micro con antiripetitore	42,00
82	31324DC	Incontro elettrico Micro con antiripetitore	42,00
82	31324LDC	Incontro elettrico Micro con antiripetitore	42,00
82	31412A	Incontro elettrico Micro Automatico	38,90
84	31412FTA	Incontro elettrico Micro	44,00
82	31512A	Incontro elettrico Micro Automatico	45,80
84	31812	Incontro elettrico Micro	83,00
84	31824	Incontro elettrico Micro	83,00
85	32012	Incontro elettrico Radiale	34,70
86	32012PLA	Incontro elettrico Radiale	73,00
85	32112	Incontro elettrico Radiale	36,80
86	32112PLA	Incontro elettrico Radiale	76,00
85	32212	Incontro elettrico Radiale con antiripetitore	36,80
86	32212PLA	Incontro elettrico Radiale	79,00
85	32312	Incontro elettrico Radiale con antiripetitore	38,90
86	32312PLA	Incontro elettrico Radiale con antiripetitore	82,00



Index Analitico

PAG.	ART.	DESCRIZIONE	€
85	32812	Incontro elettrico di sicurezza	83,00
85	32824	Incontro elettrico di sicurezza	83,00
87	33012	Incontro elettrico	30,50
87	33112	Incontro elettrico	33,60
87	33212	Incontro elettrico con antiripetitore	33,60
87	33312	Incontro elettrico con antiripetitore	35,70
87	33412	Incontro elettrico automatico con anti-ripetitore incorporato	36,80
87	33512	Incontro elettrico automatico con anti-ripetitore incorporato	39,40
88	34602A	Incontro elettrico di sicurezza	142,00
88	34604A	Incontro elettrico di sicurezza	142,00
88	34622	Incontro elettrico di sicurezza	142,00
88	34624	Incontro elettrico di sicurezza	142,00
88	34802A	Incontro elettrico di sicurezza	168,00
88	34804A	Incontro elettrico di sicurezza	168,00
88	34822	Incontro elettrico di sicurezza	168,00
88	34824	Incontro elettrico di sicurezza	168,00
85	35412	Incontro elettrico automatico con anti-ripetitore incorporato	37,80
85	35512	Incontro elettrico automatico con anti-ripetitore incorporato	39,90
89	36012B	Incontro elettrico di sicurezza da applicare	138,60
89	36012BM	Incontro elettrico di sicurezza da applicare	188,00
89	36012C	Incontro elettrico di sicurezza da applicare	90,00
89	36412B	Incontro elettrico di sicurezza da applicare	147,00
89	36412C	Incontro elettrico di sicurezza da applicare	100,00
89	36612B	Incontro elettrico di sicurezza da applicare	149,00
89	36612BM	Incontro elettrico di sicurezza da applicare	196,00
89	36624B	Incontro elettrico di sicurezza da applicare	153,00
89	36624BM	Incontro elettrico di sicurezza da applicare	200,00
89	36812B	Incontro elettrico di sicurezza da applicare	179,00
89	36812BM	Incontro elettrico di sicurezza da applicare	226,00
89	36824B	Incontro elettrico di sicurezza da applicare	183,00
89	36824BM	Incontro elettrico di sicurezza da applicare	231,00
90	37012A	Incontro elettrico di sicurezza	69,30
90	37212A	Incontro elettrico di sicurezza con antiripetitore	54,60
90	37312A	Incontro elettrico di sicurezza con antiripetitore	57,80
90	37412A	Incontro elettrico di sicurezza Automatico	54,60
90	37512A	Incontro elettrico di sicurezza Automatico	57,80
90	37612A	Incontro elettrico di sicurezza	103,00
90	37624A	Incontro elettrico di sicurezza	103,00
90	37812A	Incontro elettrico di sicurezza	103,00
90	37824A	Incontro elettrico di sicurezza	103,00
91	38012A	Incontro elettrico di sicurezza	86,00
91	38412A	Incontro elettrico di sicurezza Automatico	92,40
91	38612A	Incontro elettrico di sicurezza	122,00
91	38624A	Incontro elettrico di sicurezza	122,00
91	38812A	Incontro elettrico di sicurezza	146,00
91	38824A	Incontro elettrico di sicurezza	146,00
92	39012A	Incontro elettrico di sicurezza per porte in cristallo	193,00
92	39812A	Incontro elettrico di sicurezza per porte in cristallo	216,00
70	40600	Elettromaniglia	368,00
70	40600B	Elettromaniglia	382,00
70	40600GM	Elettromaniglia	382,00
70	40600MEC	Elettromaniglia	208,00
70	40601	Elettromaniglia con temporizzatore	430,00
70	40601B	Elettromaniglia con temporizzatore	445,00
70	40601GM	Elettromaniglia con temporizzatore	445,00
72	40610	Elettromaniglia	394,00
72	40610B	Elettromaniglia	382,00
72	40610N	Elettromaniglia	382,00
72	40611	Elettromaniglia	459,00
72	40611B	Elettromaniglia	447,00
72	40611N	Elettromaniglia	447,00
74	40620	Elettromaniglia	458,00
74	40620B	Elettromaniglia	447,00
74	40620N	Elettromaniglia	447,00
74	40621	Elettromaniglia con temporizzatore	514,00
74	40621B	Elettromaniglia con temporizzatore	504,00
74	40621N	Elettromaniglia con temporizzatore	504,00
70	40800	Elettromaniglia	368,00
70	40800B	Elettromaniglia	382,00
70	40800GM	Elettromaniglia	382,00
70	40801	Elettromaniglia con temporizzatore	430,00



PAG.	ART.	DESCRIZIONE	€
70	40801B	Elettromaniglia	445,00
70	40801GM	Elettromaniglia	445,00
72	40810	Elettromaniglia	394,00
72	40810B	Elettromaniglia	382,00
72	40810N	Elettromaniglia	382,00
72	40811	Elettromaniglia	459,00
72	40811B	Elettromaniglia	447,00
72	40811N	Elettromaniglia	447,00
222	40814	Elettromaniglia con lettore RFID	284,00
222	40814GD	Elettromaniglia con lettore RFID	284,00
222	40814MF	Elettromaniglia con lettore RFID	284,00
222	40814GDMF	Elettromaniglia con lettore RFID	284,00
250	40814RF	Elettromaniglia radio	300,00
250	40814GDRF	Elettromaniglia radio	300,00
74	40820	Elettromaniglia	458,00
74	40820B	Elettromaniglia	447,00
74	40820N	Elettromaniglia	447,00
74	40821	Elettromaniglia con temporizzatore	514,00
74	40821B	Elettromaniglia con temporizzatore	504,00
74	40821N	Elettromaniglia con temporizzatore	504,00
177	44000	Maniglione antipanico Push-Bar con micro	158,00
43	51300	Modulo ritardatore di richiusura	61,00
43	51400	Modulo ritardatore di apertura	145,00
43	51500	Modulo ritardatore di richiusura a relè	61,00
63	52002	Centrale di allarme antincendio monozona	263,00
177	53500	Scheda sensoria	196,00
177	53501	Scheda sensoria con frontale	220,00
153	OP54036	Elettropistone di sicurezza	537,00
153	OP54038	Elettropistone di sicurezza	537,00
175	54250	Centralina elettronica (gestione una porta)	299,00
175	54255	Centralina elettronica (gestione due porte)	710,00
129	54610	Centralina elettronica una porta	213,00
44/130	54611A	Console di comando Control System - 1 porta	363,00
44/130	54612A	Console di comando Control System - 2 porte	393,00
130	54613A	Console di comando Control System - 3 porte	757,00
130	54614A	Console di comando Control System - 4 porte	785,00
129	54710	Centralina elettronica due porte interbloccate	428,00
44	55001	Elettronica di gestione "Exit System"	515,00
45	55003	Elettromagnete con elettronica di gestione	798,00
47	55005	Elettronica di "Alarm System"	227,00
183	55010	Semaforo Rosso / Verde	99,00
183	55010 BR	Semaforo Rosso / Verde	99,00
183	55010GD	Semaforo Rosso / Verde	104,00
183	55010N	Semaforo Rosso / Verde	99,00
183	55011	Semaforo Rosso / Verde con pulsante	120,00
183	55011BR	Semaforo Rosso / Verde con pulsante	120,00
183	55011GD	Semaforo Rosso / Verde con pulsante	125,00
183	55011N	Semaforo Rosso / Verde con pulsante	120,00
183	55012	Semaforo Rosso / Verde con pulsante di chiamata e porter	167,00
183	55012BR	Semaforo Rosso / Verde con pulsante di chiamata e porter	167,00
183	55012GD	Semaforo Rosso / Verde con pulsante di chiamata e porter	172,00
183	55012N	Semaforo Rosso / Verde con pulsante di chiamata e porter	167,00
184	55013	Porter citofonico esterno	120,00
184	55013BR	Porter citofonico esterno	120,00
184	55013GD	Porter citofonico esterno	125,00
184	55013N	Porter citofonico esterno	120,00
184	55014	Semaforo Rosso/Verde con pulsante di apertura, chiamata e porter citof.	182,00
184	55014BR	Semaforo Rosso/Verde con pulsante di apertura, chiamata e porter citof.	182,00
184	55014GD	Semaforo Rosso/Verde con pulsante di apertura, chiamata e porter citof.	187,00
184	55014N	Semaforo Rosso/Verde con pulsante di apertura, chiamata e porter citof.	182,00
188	55017	Pulsante per apertura porta disabili	77,00
188	55017V	Pulsante per apertura porta disabili	77,00
188	55017N	Pulsante per apertura porta disabili	77,00
188	55017VN	Pulsante per apertura porta disabili	77,00
188	55017D	Pulsante per apertura porta disabili	77,00
188	55017DV	Pulsante per apertura porta disabili	77,00
188	55017DN	Pulsante per apertura porta disabili	77,00
188	55017DVN	Pulsante per apertura porta disabili	77,00
188	55018	Pulsante FIRE-sblocca porta per porte tagliafuoco	77,00
188	55018N	Pulsante FIRE-sblocca porta per porte tagliafuoco	77,00
188	55018V	Pulsante FIRE-sblocca porta per porte tagliafuoco	77,00



Index Analitico

PAG.	ART.	DESCRIZIONE	€
188	55018VN	Pulsante FIRE-sblocca porta per porte tagliafuoco	77,00
189	55020	Pulsante apriporta antivandalico USCITA	68,00
189	55020EX	Pulsante apriporta antivandalico EXIT	68,00
189	55020NT	Pulsante apriporta antivandalico	68,00
189	55021	Pulsante apriporta	68,00
189	55022	Pulsante apriporta antivandalico	76,00
189	55023	Pulsante apriporta antivandalico	76,00
142	OP55036	Elettropistone di sicurezza per porta singola	437,00
142	OP55038	Elettropistone di sicurezza per porta singola	437,00
143	OP55039	Elettropistone di sicurezza per porta singola	437,00
143	OP5503910	Elettropistone di sicurezza per porta singola	461,00
182	55030	Indicatore luminoso	104,00
182	55030BR	Indicatore luminoso	104,00
182	55030N	Indicatore luminoso	104,00
182	55031	Indicatore luminoso con pulsante	126,00
182	55031BR	Indicatore luminoso con pulsante	126,00
182	55031N	Indicatore luminoso con pulsante	126,00
182	55033	Porter citofonico	126,00
182	55033BR	Porter citofonico	126,00
182	55033N	Porter citofonico	126,00
190	55040	Supporto con microinterruttore	33,00
190	55040N	Supporto con microinterruttore	33,00
190	55041	Supporto con microinterruttore	74,00
191	55042FC	Supporto con microinterruttore	80,00
191	55042FL	Supporto con microinterruttore	80,00
191	55043FC	Supporto con microinterruttore	90,00
191	55043FL	Supporto con microinterruttore	90,00
198	55414	Ricevitore quadricanale	90,00
198	55416	Ricevitore bicanale	82,00
198	55417	Mini ricevitore monocanale	71,40
198	55418	Mini ricevitore monocanale	71,40
199	55420	Radiocomando bicanale codificato	42,00
199	55420RC	Radiocomando bicanale codificato	48,00
199	55421	Radiocomando quadricanale codificato	46,00
199	55421RC	Radiocomando quadricanale codificato	52,00
204	55510RF	Centralina e lettore di tessere	370,00
204	55510RFA	Centralina e lettore di tessere per attivazione corrente	370,00
204	55510RFZC	Centralina e lettore di tessere	370,00
205	55510ZC	Centralina e lettore di tessere	215,00
205	55512	Lettore di tessere per attivazione corrente	135,00
205	55514	Lettore di tessere a transponder	180,00
204	55514RF	Lettore di tessere a transponder	170,00
206	55516	Tessera a transponder Linea Hotel	10,00
206	55516SLA	Tessera a transponder Linea Hotel	12,00
206	55516SLB	Tessera a transponder Linea Hotel	13,50
206	55519	Programmatore di tessere a transponder Linea Hotel	550,00
207	55520	Software per sistema Linea Hotel	700,00
212	55611NET	Elettronica di gestione Multilink con tastiera di programmazione	410,00
217	55612	Tastiera a codice	165,00
217	55612CR	Tastiera a codice	165,00
217	55612PD	Tastiera a codice antivandalica	260,00
217	55612PDC	Tastiera a codice antivandalica	230,00
217	55612PDN	Tastiera a codice antivandalica	270,00
217	55612PDCN	Tastiera a codice antivandalica	240,00
217	55612SS	Tastiera a codice antivandalica	250,00
217	55612SSC	Tastiera a codice antivandalica	315,00
218	55613A	Lettore di tessere supplementare	189,00
218	55613AAL	Lettore di tessere supplementare	215,00
213	55613NET	Lettore di tessera	280,00
218	55614	Lettore di transponder	137,00
213	55614NET	Lettore di transponder	310,00
218	55614SC	Lettore di transponder per vetrine o cassettiere	137,00
219	55614PD	Lettore di transponder	126,00
219	55614PDN	Lettore di transponder	126,00
221	55615	Tessera magnetica	4,40
221	55615SLA	Tessera a banda magnetica	6,20
221	55615SLB	Tessera a banda magnetica	7,70
213	55616NET	Convertitore USB / RS485	190,00
215	55618NET	Convertitore TTL/ RS485	50,00
219	55618PD	Lettore Dallas	131,00
219	55618PDN	Lettore Dallas	131,00



PAG.	ART.	DESCRIPTION	€
216	55622NET	Software per Multilink Net	300,00
228	55640A	Lettore di tessera magnetica	850,00
228	55640B	Lettore di tessera magnetica	850,00
228	55640C	Lettore di tessera magnetica	510,00
230	55642AL	Lettore di tessera magnetica - Versione a scorrimento	470,00
230	55642AAL	Lettore di tessera magnetica - Versione a scorrimento	670,00
230	55644A	Lettore di tessera magnetica - Versione ad inserimento	690,00
216	56611A	Elettronica di gestione Minilink	158,00
221/222	56616	Transponder formato tessera	4,40
221/222	56616SLA	Transponder formato tessera	6,20
221/222	56616SLB	Transponder formato tessera	7,70
221/222	56616T	Transponder formato portachiavi	6,80
221/222	56616W	Transponder formato braccialetto	18,40
232	57301	Tastiera a codice	300,00
234	57312	Tastiera a codice	270,00
234	57312N	Tastiera a codice	280,00
234	57313	Tastiera a codice	240,00
234	57313N	Tastiera a codice	250,00
235	57320	Tastiera a codice radio	220,00
235	57320B	Tastiera a codice radio	220,00
250	57320BRF	Tastiera radio	150,00
250	57320RF	Tastiera radio	150,00
224	57401	Apriporta Bluetooth	315,00
244	57501	Terminale GSM	350,00
244	57501RF	Terminale GSM con modulo radio	450,00
245	57512RF	Tastiera con modulo radio	180,00
245	57512SRF	Tastiera antivandalica per modulo radio	310,00
245	57513RF	Tastiera antivandalica per modulo radio	310,00
245	57513SRF	Tastiera antivandalica per modulo radio	310,00
246	57515RF	Modulo ripetitore radio	150,00
246	57516RF	Modulo relè con collegamento radio	150,00
246	57517	Antenna	50,00
246	57518	Modem GSM	420,00
254	57519	Circuito radio di richiusura	150,00
248	57522	Software per GSM	200,00
256	57530	Centralina Energy Saving	215,00
256	57531RF	Circuito ricevente radio	216,00
256	57532BRF	Sensore magnetico radio	124,00
256	57532RF	Sensore magnetico radio	124,00
257	57533RF	Rivelatore di presenza radio	160,00
257	57534RF	Rivelatore di presenza radio	160,00
226	57700	Spioncino digitale	95,00
226	57701	Spioncino digitale	115,00
236	58000	Touch Key Reader	168,00
236	58000N	Touch Key Reader	168,00
236	58013	Lettore supplementare Touch Key	59,00
236	58013N	Lettore supplementare Touch Key	59,00
221/236	58015	Touch Key Dallas	11,00
221/236	58015G	Touch Key Dallas	12,00
221/236	58015R	Touch Key Dallas	12,00
221/236	58015V	Touch Key Dallas	12,00
220	58018ML	Lettore Dallas per esterno	121,00
220	58018MLN	Lettore Dallas per esterno nero	121,00
238	58200SA	Sistema controllo accessi Biometric	570,00
238	58200SB	Biometric Wiegand	780,00
264	59001	People Counter	336,00
264	59001RF	People Counter	410,00
264	59002	People Counter	504,00
264	59002RF	People Counter	578,00
267	59013	Mini Counter People palmare	260,00
60	60000	Regolatore continuo di chiusura	302,00
60	60001	Regolatore continuo di chiusura	321,00
61	65000	Ammortizzatore idraulico	109,00
61	65000SV	Ammortizzatore idraulico	99,00
61	65001	Ammortizzatore idraulico	164,00
61	65001SV	Ammortizzatore idraulico	153,00
139	CC090	Connettore per elettropistoni	12,60
139	CC091	Connettore per elettropistoni	16,80
130	REL12V	Relè di servizio 12 V	36,00
130	REL24V	Relè di servizio 24 V	36,00



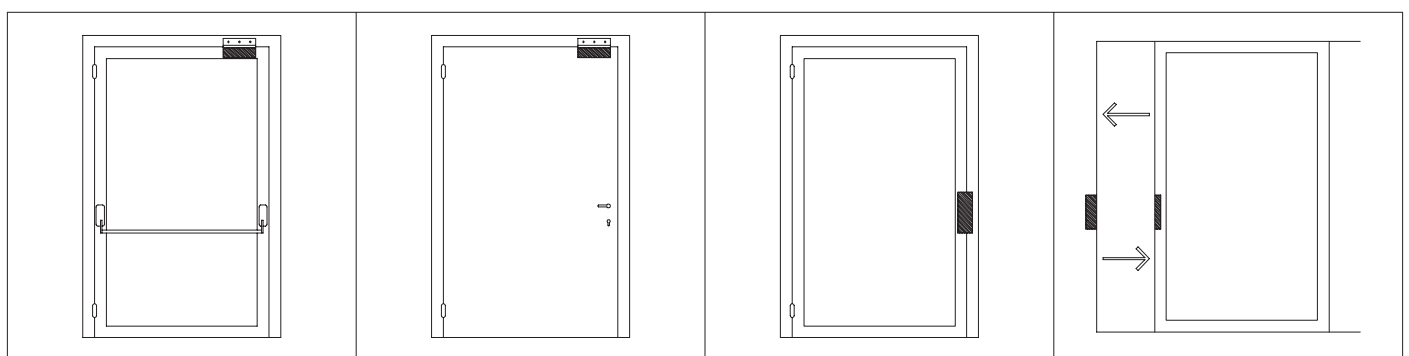
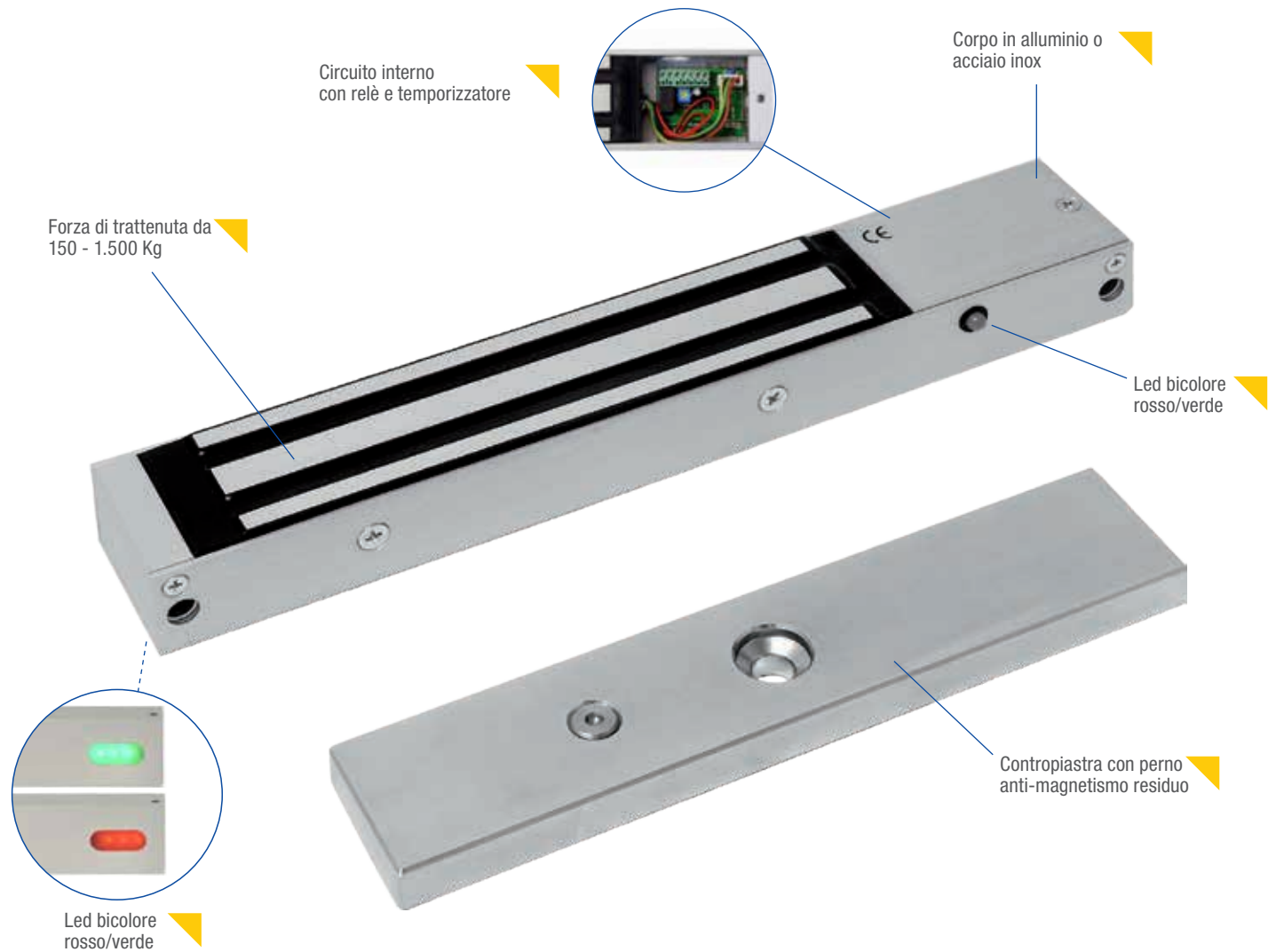


ISAFETY

- ▶ ELETTRICITÀ DI SICUREZZA
- ▶ IDEALI PER USCITE DI SICUREZZA E PORTE CAPOSCALA DI CONDOMINI
- ▶ SILENZIOSI E RESISTENTI
- ▶ FORZE DI TRAZIONE DA 150 A 1.500 KG.
- ▶ APPLICABILI SU PORTE PRE-ESISTENTI







Uscite di sicurezza controllate

Porte interne di uffici

Porte caposcala di condominio

Porte scorrevoli

PLUS

- ▶ Elettroserratura di sicurezza con trattenuta elettromagnetica
- ▶ Sbloccata in assenza di corrente (antipanico)
- ▶ Facilmente applicabile o inseribile su porte pre-esistenti
- ▶ Nessuna manutenzione o regolazioni della porta nel tempo
- ▶ Nessuna usura meccanica

COLORI DISPONIBILI



ESEMPIO APPLICATIVO SU PORTE DI CONDOMINIO

APERTURA INTERNA



APERTURA ESTERNA



ESEMPIO PORTA CAPOSCALA DI CONDOMINIO

- ▶ Garanzia di porta sempre chiusa
- ▶ Silenziosità di funzionamento
- ▶ Mancanza di manutenzioni sull'elettromagnete e di regolazioni del chiudiporta
- ▶ Sblocco antipanico in mancanza di corrente
- ▶ Apertura esterna da interruttore a chiave, telecomando o controlli accessi

GUARDA IL VIDEO





12500

ELETTROMAGNETE MICROVersione: **da infilare**

Corpo in acciaio inox protetto contro l'umidità

Dimensioni del corpo: mm 170 x 32 x 24

Dimensioni totali con alette laterali: mm 200 x 32 x 24

Contropiastra con perno anti-magnetismo residuo: mm 152 x 32 x 8

Alimentazione: 12 Vdc

Corrente: 350 mA

Forza trazione: fino a 150 Kg.

Impiego: sistema di chiusura per porte scorrevoli, cassettiere ed armadietti di sicurezza**Confezione:** elettromagnete, contropiastra ed accessori di montaggio

187,00



12700

ELETTROMAGNETE MICROVersione: **da applicare**

Corpo in acciaio inox protetto contro l'umidità

Dimensioni: mm 170 x 32 x 24

Contropiastra con perno anti-magnetismo residuo: mm 152 x 32 x 8

Alimentazione: 12 Vdc

Corrente: 350 mA

Forza trazione: fino a 150 Kg.

Impiego: sistema di chiusura per porte ad anta**Confezione:** elettromagnete, piastra piatta di fissaggio, contropiastra ed accessori di montaggio

187,00

12800
12800N**ELETTROMAGNETE MICRO**Versione: **da applicare**

Dimensioni: mm 200 x 36 x 24

Contropiastra con perno anti-magnetismo residuo: mm 152 x 32 x 8

Alimentazione: 12/24 Vdc

Corrente: 450 mA a 12 V/250 mA a 24 V

Forza trazione: fino a 150 Kg.

Impiego: sistema di chiusura per porte ad antaCorpo in alluminio anodizzato argentoCorpo in alluminio anodizzato nero**Confezione:** elettromagnete, piastra piatta di fissaggio, contropiastra ed accessori di montaggio187,00
208,0012800M
12800MN**ELETTROMAGNETE MICRO**Versione: **da applicare**

Corpo in alluminio anodizzato argento

Dimensioni: mm 200 x 36 x 24

Contropiastra con perno anti-magnetismo residuo: mm 152 x 32 x 8

Alimentazione: 12/24 Vdc

Corrente: 450 mA a 12 V/250 mA a 24 V

Sensore di stato elettronico ad effetto di Hall per la verifica di porta bloccata/sbloccata

Led di segnalazione bicolore Rosso - Verde

Uscita a relè con contatti C./N.A./N.C.

Forza trazione: fino a 150 Kg.

Impiego: sistema di chiusura per porte ad antaCorpo in alluminio anodizzato argentoCorpo in alluminio anodizzato nero**Confezione:** elettromagnete, piastra piatta di fissaggio, contropiastra ed accessori di montaggio212,00
233,00

Art.	Descrizione	€
 <p data-bbox="421 568 504 629">13000 13000N</p>	<p data-bbox="596 300 911 327">ELETTROMAGNETE MAXI</p> <p data-bbox="596 333 823 360">Versione: da applicare</p> <p data-bbox="596 367 890 394">Dimensioni: mm 265 x 66 x 41</p> <p data-bbox="596 400 1257 427">Contropiastra con perno anti-magnetismo residuo: mm 185 x 60 x 16</p> <p data-bbox="596 434 842 461">Alimentazione: 12/24 Vdc</p> <p data-bbox="596 468 991 495">Corrente: 500 mA a 12 V/250 mA a 24 V</p> <p data-bbox="596 501 879 528">Forza trazione: fino a 600 Kg.</p> <p data-bbox="596 535 1166 562">Impiego: sistema di chiusura di sicurezza per porte ad anta</p> <p data-bbox="596 568 954 595"><u>Corpo in alluminio anodizzato argento</u></p> <p data-bbox="596 602 922 629"><u>Corpo in alluminio anodizzato nero</u></p> <p data-bbox="596 651 1126 712">Confezione: elettromagnete, piastra piatta di fissaggio, contropiastra ed accessori di montaggio</p>	<p data-bbox="1402 568 1477 629">256,00 276,00</p>
 <p data-bbox="421 1218 504 1279">13100 13100N</p>	<p data-bbox="596 824 1098 851">ELETTROMAGNETE MAXI CON SENSORE</p> <p data-bbox="596 857 823 884">Versione: da applicare</p> <p data-bbox="596 891 890 918">Dimensioni: mm 265 x 66 x 41</p> <p data-bbox="596 925 1257 952">Contropiastra con perno anti-magnetismo residuo: mm 185 x 60 x 16</p> <p data-bbox="596 958 842 985">Alimentazione: 12/24 Vdc</p> <p data-bbox="596 992 991 1019">Corrente: 500 mA a 12 V/250 mA a 24 V</p> <p data-bbox="596 1025 1018 1052">Sensore di stato elettronico ad effetto di Hall per la verifica di porta bloccata/sbloccata</p> <p data-bbox="596 1059 1002 1086">Led di segnalazione bicolore Rosso - Verde</p> <p data-bbox="596 1093 959 1120">Uscita a relè con contatti C./N.A./N.C.</p> <p data-bbox="596 1126 879 1153">Forza trazione: fino a 600 Kg.</p> <p data-bbox="596 1160 1270 1187">Impiego: sistema di chiusura di sicurezza antipanico per porte ad anta</p> <p data-bbox="596 1193 954 1220"><u>Corpo in alluminio anodizzato argento</u></p> <p data-bbox="596 1227 922 1254"><u>Corpo in alluminio anodizzato nero</u></p> <p data-bbox="596 1276 1126 1337">Confezione: elettromagnete, piastra piatta di fissaggio, contropiastra ed accessori di montaggio</p>	<p data-bbox="1402 1218 1477 1279">287,00 308,00</p>
 <p data-bbox="421 2002 504 2063">13100TD 13100TDN</p>	<p data-bbox="596 1473 1098 1534">ELETTROMAGNETE MAXI CON SENSORE E TEMPORIZZATORE DI RICHIUSURA</p> <p data-bbox="596 1541 823 1568">Versione: da applicare</p> <p data-bbox="596 1574 890 1601">Dimensioni: mm 265 x 66 x 41</p> <p data-bbox="596 1608 1070 1668">Contropiastra con perno anti-magnetismo residuo: mm 185 x 60 x 16</p> <p data-bbox="596 1675 842 1702">Alimentazione: 12/24 Vdc</p> <p data-bbox="596 1709 991 1736">Corrente: 500 mA a 12 V/250 mA a 24 V</p> <p data-bbox="596 1742 1018 1769">Sensore di stato elettronico ad effetto di Hall per la verifica di porta bloccata/sbloccata</p> <p data-bbox="596 1776 1002 1803">Led di segnalazione bicolore Rosso - Verde</p> <p data-bbox="596 1809 959 1836">Uscita a relè con contatti C./N.A./N.C.</p> <p data-bbox="596 1843 879 1870">Forza trazione: fino a 600 Kg.</p> <p data-bbox="596 1877 1031 1937">Temporizzatore di richiusura interno regolabile a mezzo trimmer da 1 a 90 secondi</p> <p data-bbox="596 1944 1270 1971">Impiego: sistema di chiusura di sicurezza antipanico per porte ad anta</p> <p data-bbox="596 1977 954 2004"><u>Corpo in alluminio anodizzato argento</u></p> <p data-bbox="596 2011 922 2038"><u>Corpo in alluminio anodizzato nero</u></p> <p data-bbox="596 2060 1126 2121">Confezione: elettromagnete, piastra piatta di fissaggio, contropiastra ed accessori di montaggio</p>	<p data-bbox="1402 2002 1477 2063">318,00 339,00</p>





13400
13400M

ELETTROMAGNETE MIDI

Versione: **da applicare**

Corpo in acciaio inox con lati arrotondati, protetto contro l'umidità

Dimensioni: mm 230 x 45 x 30

Contropiastra con perno anti-magnetismo: mm 185 x 45 x 14

Alimentazione: 12 Vdc

Corrente: 350 mA a 12 V

Forza trazione: fino a 350 Kg.

Impiego: sistema di chiusura di sicurezza per porte ad anta

Senza sensore

Con sensore magnetico di stato

244,00

262,00

Confezione: elettromagnete, piastra piatta di fissaggio, contropiastra ed accessori di montaggio

13500

ELETTROMAGNETE MINI

Versione: **da infilare**

Staffe di supporto in alluminio anodizzato argento

Dimensioni: mm 227 x 38 x 27

Contropiastra con perno anti-magnetismo residuo: mm 185 x 37 x 12

Alimentazione: 12/24 Vdc

Corrente: 500 mA a 12 V/250 mA a 24 V

Forza trazione: fino a 300 Kg.

Impiego: sistema di chiusura di sicurezza per porte scorrevoli

Confezione: elettromagnete, contropiastra ed accessori di montaggio

187,00



13500M

ELETTROMAGNETE MINI CON SENSORE

Versione: **da infilare**

Staffe di supporto in alluminio anodizzato argento

Dimensioni: mm 227 x 38 x 27

Contropiastra con perno anti-magnetismo residuo: mm 185 x 37 x 12

Alimentazione: 12/24 Vdc

Corrente: 500 mA a 12 V/250 mA a 24 V

Sensore di stato elettronico ad effetto di Hall

per la verifica di porta bloccata/sbloccata

Uscita a relè con contatti C./N.A./N.C.

Forza trazione: fino a 300 Kg.

Impiego: sistema di chiusura di sicurezza per porte scorrevoli

Confezione: elettromagnete, contropiastra ed accessori di montaggio

208,00



13600
13600N

ELETTROMAGNETE MINI

Versione: **da applicare**

Dimensioni: mm 250 x 41 x 24

Contropiastra con perno anti-magnetismo residuo: mm 185 x 37 x 12

Alimentazione: 12/24 Vdc

Corrente: 500 mA a 12 V/250 mA a 24 V

Forza trazione: fino a 300 Kg.

Impiego: sistema di chiusura di sicurezza per porte ad anta

Corpo in alluminio anodizzato argento

Corpo in alluminio anodizzato nero

200,00

221,00

Confezione: elettromagnete, piastra piatta di fissaggio, contropiastra ed accessori di montaggio



Art.	Descrizione	€
------	-------------	---

ELETTROMAGNETE SERIE MINI CON SENSORE

Versione: **da applicare**

Dimensioni: mm 250 x 41 x 24

Contropiastra con perno anti-magnetismo residuo: mm 185 x 37 x 12

Alimentazione: 12/24 Vdc

Corrente: 500 mA a 12 V/250 mA a 24 V

Sensore di stato elettronico ad effetto di Hall

per la verifica di porta bloccata/sbloccata

Led di segnalazione bicolore Rosso - Verde

Uscita a relè con contatti C./N.A./N.C.

Forza trazione: fino a 300 Kg.

Impiego: sistema di chiusura di sicurezza per porte ad anta

Corpo in alluminio anodizzato argento

Corpo in alluminio anodizzato nero

Confezione: elettromagnete, piastra piatta di fissaggio, contropiastra ed accessori di montaggio

13700
13700N

218,00
239,00



ELETTROMAGNETE MINI CON SENSORE E TEMPORIZZATORE

Versione: **da applicare**

Dimensioni: mm 250 x 41 x 24

Contropiastra con perno anti-magnetismo residuo: mm 185 x 37 x 12

Alimentazione: 12/24 Vdc

Corrente: 500 mA a 12 V/250 mA a 24 V

Sensore di stato elettronico ad effetto di Hall

per la verifica di porta bloccata/sbloccata

Led di segnalazione bicolore Rosso - Verde

Uscita a relè con contatti C./N.A./N.C.

Forza trazione: fino a 300 Kg.

Temporizzatore di richiusura interno regolabile a mezzo trimmer da 1 a 90 sec.

Impiego: sistema di chiusura di sicurezza per porte ad anta

Corpo in alluminio anodizzato argento

Corpo in alluminio anodizzato nero

Confezione: elettromagnete, piastra piatta di fissaggio, contropiastra ed accessori di montaggio

13700TD
13700TDN

245,00
266,00



ELETTROMAGNETE MINI CON SENSORE E TEMPORIZZATORE DI RICHIUSURA E MAXI LED

Versione: **da applicare**

Dimensioni: mm 265 x 49 x 29

Contropiastra con perno anti-magnetismo residuo: mm 185 x 45 x 14

Alimentazione: 12/24 Vdc a selezione automatica

Corrente: 500 mA a 12 V/250 mA a 24 V

Sensore di stato elettronico ad effetto di Hall

per la verifica di porta bloccata/sbloccata

Indicatore di segnalazione a led bicolore Rosso - Verde sul

retro dell'elettromagnete, selezionabile rosso chiuso e verde aperto o viceversa.

Ingresso con contatto N.A. per il comando di apertura

Uscita a relè con contatti C./N.A./N.C.

Forza trazione: fino a 360 Kg.

Temporizzatore di richiusura interno regolabile a mezzo trimmer da 1 a 80 sec.

Impiego: sistema di chiusura di sicurezza per porte ad anta

Corpo in alluminio anodizzato argento

Corpo in alluminio anodizzato nero

Confezione: elettromagnete, piastra piatta di fissaggio, contropiastra ed accessori di montaggio

13700TDL
13700TDLN

260,00
284,00



Art.	Descrizione	€
13800	<p>ELETTROMAGNETE SHEAR-LOCK Versione: da infilare Supporto magnete e contropiastra in alluminio verniciato nero Dimensioni del supporto: mm 267 x 35 x 35 Dimensioni del corpo da infilare: mm 220 x 35 x 35 Contropiastra con perno anti-magnetismo residuo Alimentazione: 12/24 Vdc Corrente assorbita: 1,8 A di spunto/500 mA mantenimento a 12 V 1 A di spunto/350 mA mantenimento a 24 V Sensore di stato elettronico ad effetto di Hall per la verifica di porta bloccata/sbloccata Uscita a relè con contatti C./N.A./N.C. Sensore magnetico della posizione di anta Elettronica di gestione interna con trimmer per il tempo di richiusura regolabile da 0 - 15 sec. Forza di tenuta all'effrazione: fino a 1.500 Kg.</p> <p>Impiego: sistema di chiusura di alta sicurezza per porte ad anta. Per un corretto funzionamento l'elettromagnete <u>deve essere montato orizzontalmente sul telaio superiore della porta con la contropiastra montata sul telaio dell'anta</u></p> <p>Confezione: elettromagnete, contropiastra ed accessori di montaggio</p>	499,00
13900 13900M	<p>ELETTROMAGNETE MICRO SHEAR-LOCK Versione: da infilare Supporto elettromagnete e contropiastra in alluminio anodizzato argento Dimensioni supporto elettromagnete: mm 180 x 30 x 27 Dimensioni supporto contropiastra: mm 180 x 30 x 42 Contropiastra regolabile in estensione con perno anti magnetismo residuo Alimentazione: 12/24 Vdc - Corrente: 450 mA a 12 V/250 mA a 24 V Sensore di stato elettronico ad effetto di Hall per la verifica di porta bloccata/sbloccata (solo art. 13900M) Uscita a relè con contatti C./N.A./N.C. Forza trazione: fino a 680 Kg.</p> <p>Impiego: sistema di chiusura di sicurezza con funzionamento a strisciamento per porte ad anta con battuta. Per un corretto funzionamento l'elettromagnete <u>deve essere montato orizzontalmente sul telaio superiore della porta con la contropiastra montata sul telaio dell'anta</u></p> <p><u>Senza sensore di stato porta</u> <u>Con sensore di stato porta</u></p> <p>Confezione: elettromagnete, contropiastra ed accessori di montaggio</p>	258,00 296,00
14000 14000N	<p>ELETTROMAGNETE MAXI DOPPIO CON SENSORE Versione: da applicare per porte a 2 ante Dimensioni: mm 534 x 66 x 41 Contropiastre con perni anti-magnetismo residuo: mm 185 x 60 x 16 Alimentazione: 12/24 Vdc - Corrente: 500 mA cad. a 12 V/250 mA cad. a 24 V Sensore di stato elettronico ad effetto di Hall per la verifica di porta bloccata/sbloccata Led di segnalazione bicolore Rosso - Verde Uscita a relè con contatti C./N.A./N.C. Forza trazione: fino a 600 Kg. x 2</p> <p>Impiego: sistema di chiusura di sicurezza per porte a doppia anta <u>Corpo in alluminio anodizzato argento</u> <u>Corpo in alluminio anodizzato nero</u></p> <p>Confezione: elettromagnete, piastra piatta di fissaggio, 2 contropiastre ed accessori di montaggio</p>	575,00 608,00





14212R
14224R

Art. Descrizione

€

ELETTROMAGNETE GATE LOCK CON SENSORE

Versione: **da applicare**

Corpo in acciaio inox protetto contro l'umidità

Dimensioni mm 204 x 64 x 41

Contropiastra con perno anti-magnetismo residuo: mm 185 x 60 x 16

Sensore di stato a reed magnetico C./N.A./N.C.

Forza trazione: fino a 600 Kg.

Impiego: sistema di chiusura di sicurezza per cancelli ad anta e scorrevoli

Alimentazione: 12 Vdc - Corrente: 450 mA

276,00

Alimentazione: 24 Vdc - Corrente: 230 mA

276,00

A richiesta: connettore passacavi IP65 art.00142 (vedi pag. 39)

Confezione: elettromagnete, contropiastra ed accessori di montaggio



ELETTROMAGNETE MINI CON MANIGLIA

Versione: **da applicare**

Corpo elettromagnete e maniglia in alluminio

Dimensioni del corpo magnete mm 324 x 48 x 29

Dimensioni del carter maniglia mm 333 x 124 x 62

Contropiastra con perno anti-magnetismo residuo inserita nel corpo maniglia

Alimentazione: 12/24 Vdc

Corrente: 500 mA a 12 V/250 mA a 24 V

Sensore di stato elettronico ad effetto di Hall

per la verifica di porta bloccata/sbloccata

Uscita a relè con contatti C./N.A./N.C.

Forza trazione: fino a 300 Kg.

Temporizzatore di richiusura interno regolabile a mezzo trimmer da 1 a 90 sec.

Impiego: sistema di chiusura di sicurezza per porte ad anta
(es. portoni di condominio)

14700TD
14700TDN
14700TDBR

Versione senza pulsante interno di apertura

Corpo in alluminio anodizzato argento

360,00

Corpo in alluminio anodizzato nero

380,00

Corpo in alluminio anodizzato bronzo

380,00

14710TD
14710TDN
14710TDBR

Versione con pulsante interno di apertura e led rosso/verde

Corpo in alluminio anodizzato argento

380,00

Corpo in alluminio anodizzato nero

400,00

Corpo in alluminio anodizzato bronzo

400,00

A richiesta: spessori per maniglia o per elettromagnete, vedi art. 00147 o 00147N a pag. 39

Confezione: elettromagnete, contropiastra ed accessori di montaggio



Porta bloccata



Porta sbloccata



Porta aperta



Art.	Descrizione	€
14800TD	<p>ELETTROMAGNETI MINI CON MANIGLIONE LUNGO Versione: da applicare Corpo elettromagnete e maniglia in alluminio Dimensioni del corpo magnete mm 2474 x 48 x 32 (accorciabile fino a mm 1750) Dimensioni del carter maniglia mm 2494 x 96 x 66 (accorciabile fino a 1760) Contropiastre con perni anti-magnetismo residuo inseriti nel corpo maniglia Alimentazione automatica: 12/24/48 Vdc Corrente: 500 mA a 12 V / 250 mA a 24 V / 125 mA a 48 V Sensore magnetico per la verifica di porta bloccata/sbloccata Uscita a relè con contatti C. / N.A. / N.C. Buzzer interno di segnalazione Forza trazione: fino a 300 Kg. X 2 Temporizzatore di richiusura interno regolabile a mezzo trimmer da 1 a 90 sec. Possibilità di inserire l'elettromagnete sulla maniglia (anta apribile) e la contropiastra sul telaio fisso Impiego: sistema di chiusura di sicurezza per porte ad anta (es. portoni di condominio) <u>Corpo in alluminio anodizzato argento</u> Confezione: elettromagnete, contropiastra ed accessori di montaggio</p>	760,00



KIT ELETTROMAGNETI PER PORTE TAGLIAFUOCO SERIE SAFETY

www.opera-italy.com

Art.	Descrizione	€
13700KIT TF	<p>KIT ELETTROMAGNETE MINI CON ALIMENTATORE</p> <p>Funzionamento: chiusura delle porte tagliafuoco tramite elettromagnete di sicurezza.</p> <p>Apertura gestita dall'interno del locale tramite il comando di un microinterruttore installato sul maniglione antipanico che si attiva alla pressione della barra di apertura e tramite selettore a chiave o sistema per controllo accessi dall'esterno. Inoltre lo sblocco dell'elettromagnete può essere gestito da una posizione remota con un apposito pulsante.</p> <p>Kit formato da:</p> <ul style="list-style-type: none"> N°1 Elettromagnete art. 13700TD N°1 Staffa ad "Elle" art. 03700 N°1 Base contropiastra inox art. 03003 N°1 Alimentatore art. 05320A 	449,00



13700KIT TFB

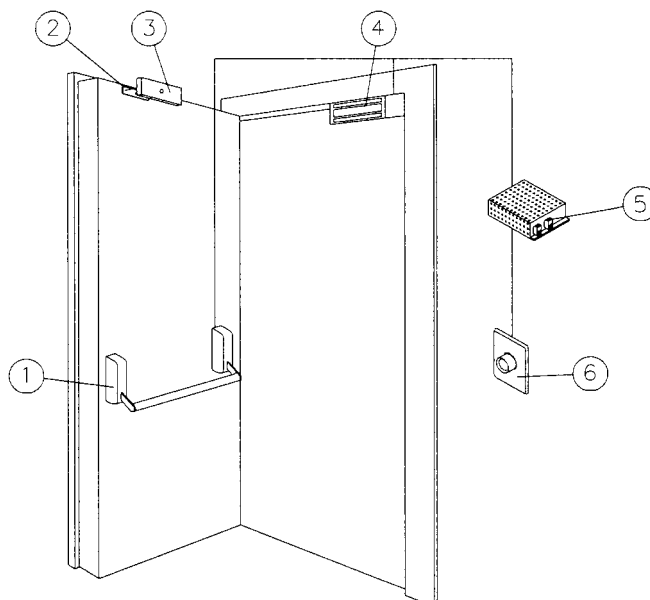
KIT ELETTROMAGNETE MINI CON ALIMENTATORE E BATTERIE TAMPONE

608,60

Funzionamento: le caratteristiche di funzionamento sono le stesse dell'articolo precedente, mentre l'alimentatore viene fornito in un contenitore da parete in ABS grigio con l'alloggiamento per la batteria tampone.

Kit formato da:

- N°1 Elettromagnete art. 13700TD
- N°1 Staffa ad "Elle" art. 03700
- N°1 Base contropiastra inox art. 03003
- N°1 Alimentatore art. 05312A
- N°1 Batteria ricaricabile art. 00712



LEGENDA

- 1 Maniglione antipanico con microinterruttori e passacavi (a richiesta)
- 2 Base contropiastra
- 3 Contropiastra
- 4 Elettromagnete
- 5 Alimentatore
- 6 Pulsante di sblocco o interruttore a chiave esterno (opzionale)



Art.	Descrizione	€
 03000 03000N	STAFFA DI MONTAGGIO AD "ELLE" In alluminio anodizzato argento In alluminio anodizzato nero Dimensioni: mm 268 x 38 x 76 Impiego: per il montaggio di elettromagneti serie 130,131 e 14000 su porte "a spingere" dall'interno tipo uscite di sicurezza (vedi disegno a pag. 39)	34,40 40,00
	STAFFA DI MONTAGGIO A "ZETA" In alluminio anodizzato argento In alluminio anodizzato nero Dimensioni: mm 266 x 38 x 76 (staffa ad L) mm 220 x 142 x 71-98 (staffa a Z) Impiego: per il montaggio di elettromagneti serie 130,131 e 14000 su porte "a tirare" dall'interno. Kit formato da 3 pezzi (vedi disegno a pag. 39)	120,00 137,60
 03002	STAFFA DI MONTAGGIO AD "ELLE" UNIVERSALE REGOLABILE In acciaio zincato bianco Dimensioni: mm 268 x 38 x 76 Impiego: per il montaggio di elettromagneti serie 130,131 e 14000 su porte "a spingere" dall'interno tipo uscite di sicurezza (vedi disegno a pag. 39)	34,40
 03003	BASE CONTROPIASTRA "UNIVERSALE" PER PORTE TAGLIAFUOCO Sottopiastra in acciaio inox per il fissaggio della contropiastra di trattenuta su porte tagliafuoco senza eseguire fori supplementari Dimensioni: mm 175 x 32 x 3 Impiego: per tutti gli elettromagneti serie 130,131,136,137,140 (vedi disegno a pag. 39)	36,00
 03004	BASE CONTROPIASTRA "UNIVERSALE" PER PORTE DI SICUREZZA E TAGLIAFUOCO Sottopiastra in acciaio inox per il fissaggio della contropiastra di trattenuta senza l'utilizzo della vite passante esterno alla porta Dimensioni: mm 175 x 32 x 3 Impiego: per tutti gli elettromagneti serie 130,131,136,137,140 (vedi disegno a pag. 39)	22,00
 03004A	BASE CONTROPIASTRA "UNIVERSALE" PER PORTE DI SICUREZZA Sottopiastra in alluminio anodizzato argento per il fissaggio della contropiastra di trattenuta senza l'utilizzo della vite passante esterno alla porta Dimensioni: mm 200 x 65 x 16 Impiego: per elettromagneti serie 13600,13700 e 13700TD (vedi disegno a pag. 39)	35,50
 03005	CARTER DI COPERTURA CORTO In acciaio verniciato nero per la copertura della sola staffa ad "Elle" art. 03000, 03002 Dimensioni: mm 271 x 41 x 79 Impiego: per tutti gli elettromagneti serie 130,131 (vedi disegno a pag. 40)	40,00
 03006	CARTER DI COPERTURA LUNGO In acciaio verniciato nero per la copertura della staffa ad "Elle" art. 03000, 03002 e dell'elettromagnete Dimensioni: mm 271 x 113 x 79 Impiego: per tutti gli elettromagneti serie 130,131 (vedi disegno a pag. 40)	48,00



Art.	Descrizione	€
	03007 STAFFA DI MONTAGGIO CONTROPIASTRA A "VETRO" Per porte di spessore 12 mm Dimensioni: mm 190 x 56 x 22 Impiego: per il fissaggio della contropiastra degli elettromagneti serie 136 e 137 su porte in cristallo (vedi disegno a pag. 40)	54,00
	03500 03500N STAFFA DI MONTAGGIO AD "ELLE" <u>In alluminio anodizzato argento</u> <u>In alluminio anodizzato nero</u> Dimensioni: mm 170 x 28 x 36 Impiego: per il montaggio di elettromagneti serie 127 su porte "a spingere" dall'interno tipo uscite di sicurezza (vedi disegno a pag. 39)	33,00 39,00
	03501 03501N STAFFA DI MONTAGGIO A "ZETA" <u>In alluminio anodizzato argento</u> <u>In alluminio anodizzato nero</u> Dimensioni: mm 180 x 88 x 39-48 Impiego: per il montaggio di elettromagneti serie 127 su porte "a tirare" dall'interno. Kit formato da 2 pezzi (vedi disegno a pag. 39) N.B.: articolo formato da 2 pezzi per il solo fissaggio della contropiastra. Per il fissaggio dell'elettromagnete deve essere aggiunta la staffa ad "Elle" art. 03500.	70,00 80,00
	03600 03600N STAFFA DI MONTAGGIO AD "ELLE" <u>In alluminio anodizzato argento</u> <u>In alluminio anodizzato nero</u> Dimensioni: mm 200 x 41 x 27 Impiego: per il montaggio di elettromagneti serie 128 su porte "a spingere" dall'interno tipo uscite di sicurezza (vedi disegno a pag. 39)	33,00 39,00
	03601 03601N STAFFA DI MONTAGGIO A "ZETA" <u>In alluminio anodizzato argento</u> <u>In alluminio anodizzato nero</u> Dimensioni: mm 180 x 88 x 39-48 Impiego: per il montaggio di elettromagneti serie 128 su porte "a tirare" dall'interno. Kit formato da 3 pezzi (vedi disegno a pag. 39) N.B.: articolo formato da 2 pezzi per il solo fissaggio della contropiastra e da una staffa ad "Elle" per il fissaggio dell'elettromagnete	103,00 119,00
	03700 03700N STAFFA DI MONTAGGIO AD "ELLE" <u>In alluminio anodizzato argento</u> <u>In alluminio anodizzato nero</u> Dimensioni: mm 250 x 30 x 48 Impiego: per il montaggio di elettromagneti serie 136,137 su porte "a spingere" dall'interno tipo uscite di sicurezza (vedi disegno a pag. 39)	33,00 39,00
	03701 03701N STAFFA DI MONTAGGIO A "ZETA" <u>In alluminio anodizzato argento</u> <u>In alluminio anodizzato nero</u> Dimensioni: mm 250 x 30 x 48 (staffa ad L) mm 220 x 113 x 55 - 77 (staffa a Z) Impiego: per il montaggio di elettromagneti serie 136,137 su porte "a tirare" dall'interno. Kit formato da 3 pezzi (vedi disegno a pag. 39)	119,00 136,00
	03705 CARTER DI COPERTURA CORTO In acciaio verniciato nero per la copertura della sola staffa ad "Elle" art. 03700 Dimensioni: mm 254 x 32 x 51 Impiego: per tutti gli elettromagneti serie 136 e 137 (vedi disegno a pag. 40)	40,00



Art.	Descrizione	€
 03706	CARTER DI COPERTURA LUNGO In acciaio verniciato nero per la copertura della staffa ad "Elle" art. 03700 e dell'elettromagnete Dimensioni: mm 254 x 81 x 51 Impiego: per tutti gli elettromagneti serie 136 e 137 (vedi disegno a pag. 40)	48,00
 03707 03707N	STAFFA AD "ELLE" CON CARTER DI COPERTURA <u>In alluminio anodizzato argento</u> <u>In alluminio anodizzato nero</u> Dimensioni: mm 247 x 48 x 30 Impiego: per il montaggio di elettromagneti serie 136,137, su porte "a spingere" dall'interno tipo uscite di sicurezza, completo di carter di copertura (vedi disegno a pag. 40)	57,00 69,00
 03707L 03707LN	STAFFA AD "ELLE" CON CARTER DI COPERTURA <u>In alluminio anodizzato argento</u> <u>In alluminio anodizzato nero</u> Dimensioni: mm 262 x 48 x 30 Impiego: per il montaggio di elettromagneti serie 13700TDL, su porte "a spingere" dall'interno tipo uscite di sicurezza, completo di carter di copertura (vedi disegno a pag. 40)	57,00 69,00
 03708 03708N	STAFFA A "ZETA" CON CARTER DI COPERTURA <u>In alluminio anodizzato argento</u> <u>In alluminio anodizzato nero</u> Dimensioni: mm 250 x 97 x 48 - 70 Impiego: per il montaggio della contropiastra degli elettromagneti serie 136,137, su porte "a tirare" dall'interno, completo di carter di copertura (vedi disegno a pag. 40) N.B.: articolo formato da 2 pezzi per il solo fissaggio della contropiastra. Per il fissaggio dell'elettromagnete deve essere aggiunta la staffa ad "Elle" art. 03700	132,00 149,00
 03708L 03708LN	STAFFA A "ZETA" CON CARTER DI COPERTURA <u>In alluminio anodizzato argento</u> <u>In alluminio anodizzato nero</u> Dimensioni: mm 262 x 104 x 48 - 70 Impiego: per il montaggio dell'elettromagnete e della contropiastra serie 13700TDL, su porte "a tirare" dall'interno, completo di carter di copertura N.B.: articolo formato da 3 pezzi (vedi disegno a pag. 40)	165,00 188,00
 03709 03709N	CARTER PER ELETTROMAGNETE SHEAR-LOCK <u>In alluminio anodizzato argento</u> <u>In alluminio anodizzato nero</u> Dimensioni: mm 352 x 50 x 45 Impiego: per l'applicazione superficiale dell'elettromagnete Shear-Lock su porte cieche o pre-esistenti (vedi disegno a pag. 40) Confezione: N°1 Carter per il fissaggio dell'elettromagnete o della contropiastra ed accessori di montaggio	71,00 83,00
 03710 03710N	CARTER PER ELETTROMAGNETE MICRO SHEAR-LOCK <u>In alluminio anodizzato argento</u> <u>In alluminio anodizzato nero</u> Dimensioni: mm 183 x 49 x 36 Impiego: per l'applicazione superficiale dell'elettromagnete Micro Shear-Lock su porte cieche o pre-esistenti (vedi disegno a pag. 40) Confezione: N°1 Carter per il fissaggio dell'elettromagnete o della contropiastra ed accessori di montaggio	71,00 83,00



Art.	Descrizione	€
	CONTROPIASTRE PER ELETTROMAGNETI (RICAMBIO)	
01127	Per elettromagneti serie 125, 127, 128	47,00
01130	Per elettromagneti serie 130, 131, 132, 140	54,00
01134	Per elettromagneti serie 134	50,00
01137	Per elettromagneti serie 135, 136, 137	50,00
01137L	Per elettromagneti serie 13700TDL	50,00



01127
01130
01134
01137
01137L

CONTROPIASTRE PER ELETTROMAGNETI (RICAMBIO)

Per elettromagneti serie 125, 127, 128
Per elettromagneti serie 130, 131, 132, 140
Per elettromagneti serie 134
Per elettromagneti serie 135, 136, 137
Per elettromagneti serie 13700TDL

47,00
54,00
50,00
50,00
50,00



00142

CONNETTORE IP65 PER ELETTROMAGNETE SERIE 142

Connettore a vite per il passaggio dei fili su elettromagneti da esterno art. 14212R e 14224R
Fornito con 1 mt. di guaina in metallo plastificato colore nero

15,00



00147
00147N

SOTTOPIASTRA PER ELETTROMAGNETE ART. 14700TD

Sottoplastra in acciaio inox per la compensazione dell'allineamento fra elettromagnete e contropiastra montati su porte non complanari
Dimensioni mm 323 x 48 x 2

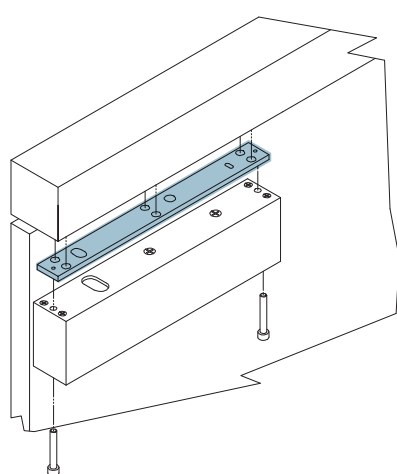
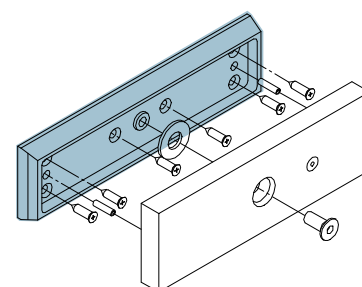
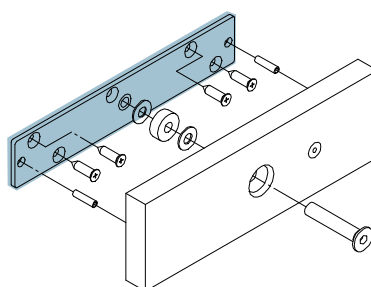
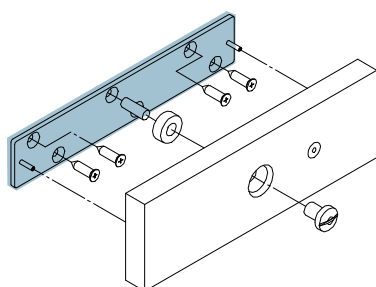
Finitura inox
Finitura nero

11,00
13,00

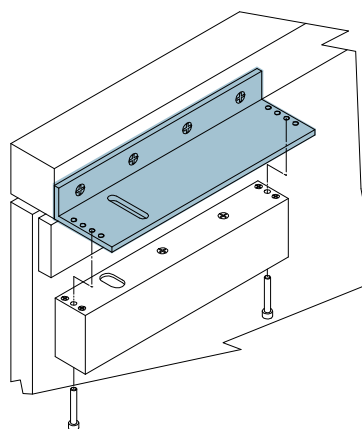
Base Art. 03003

Base Art. 03004

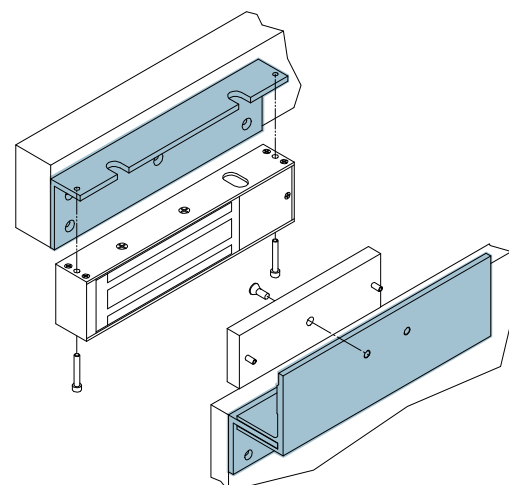
Base Art. 03004A



Staffa piatta a corredo



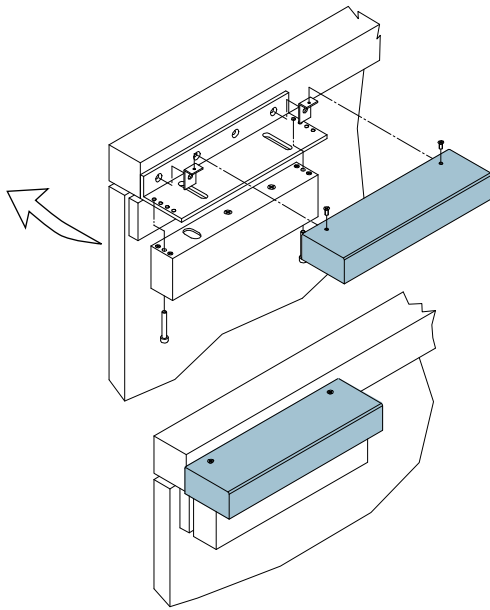
Staffa a "L"



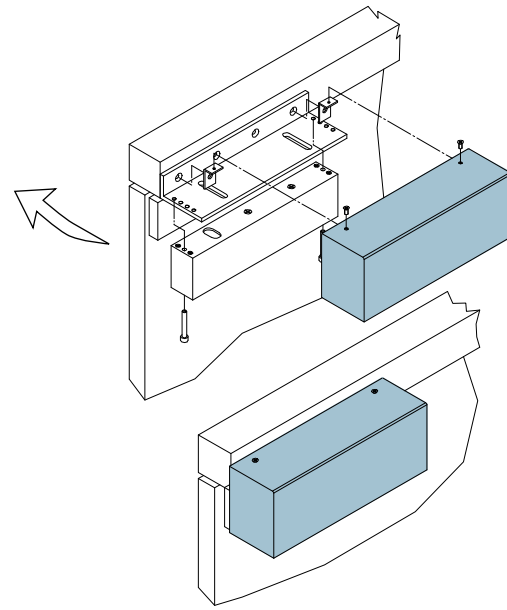
Staffa a "Z"



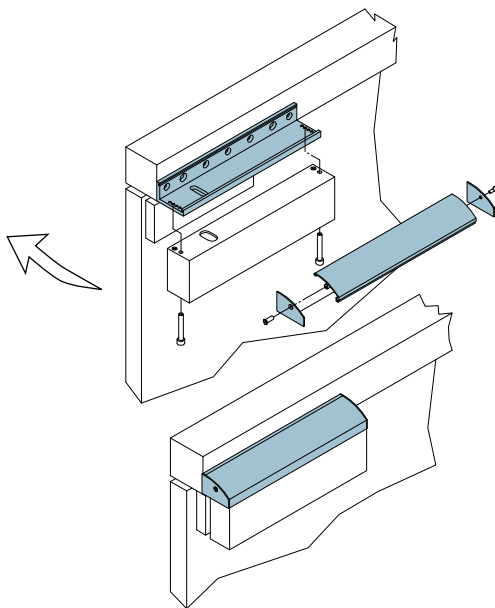
Carter Corto



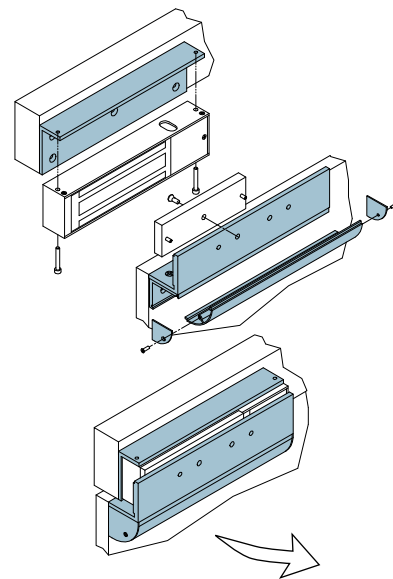
Carter Lungo



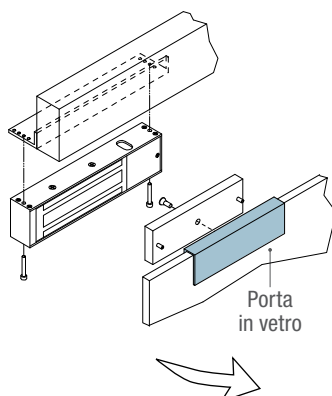
Staffa a "L" con Carter



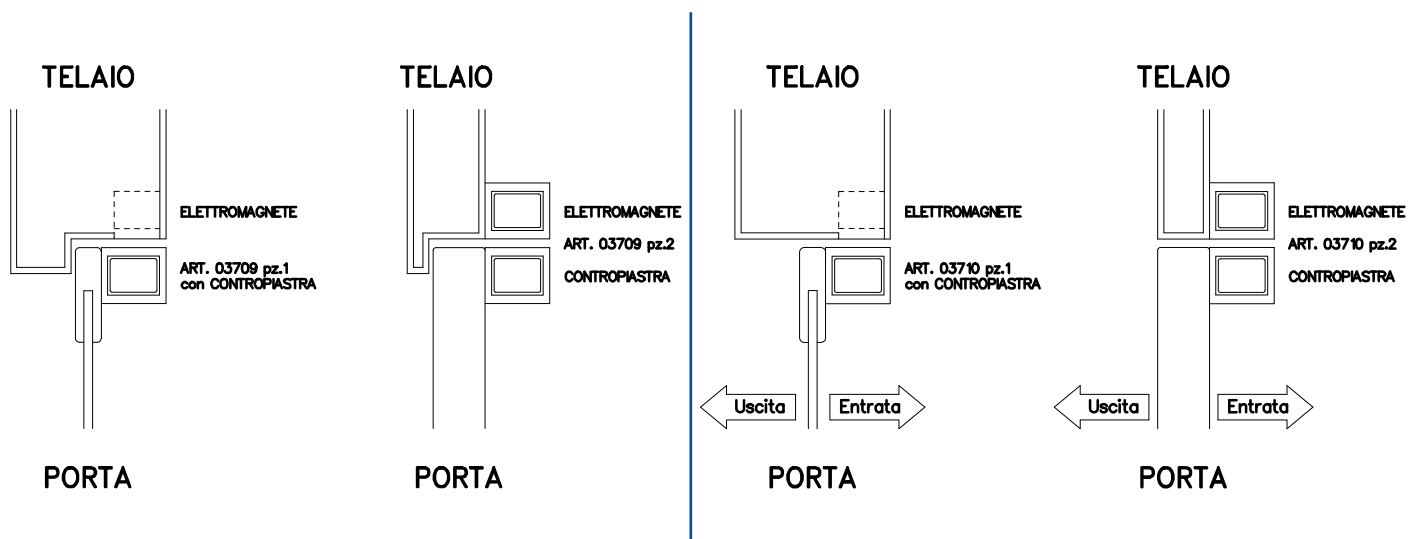
Staffa a "Z" con Carter



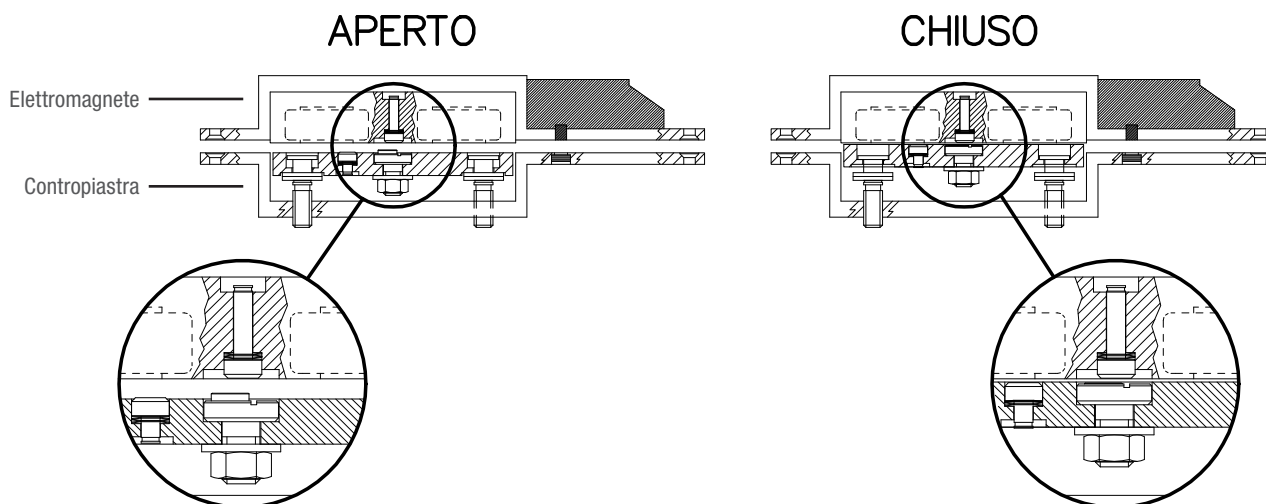
Staffa a "U"



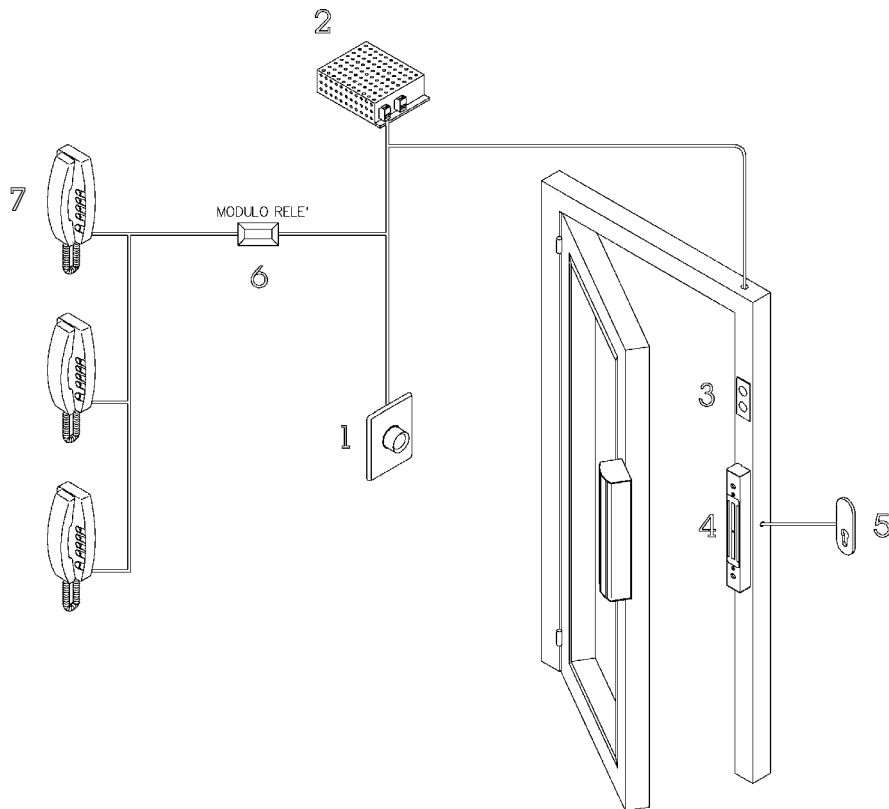
CARTER PER ELETTROMAGNETI SHEAR-LOCK



PRINCIPIO DI FUNZIONAMENTO ELETTROMAGNETE SHEAR-LOCK



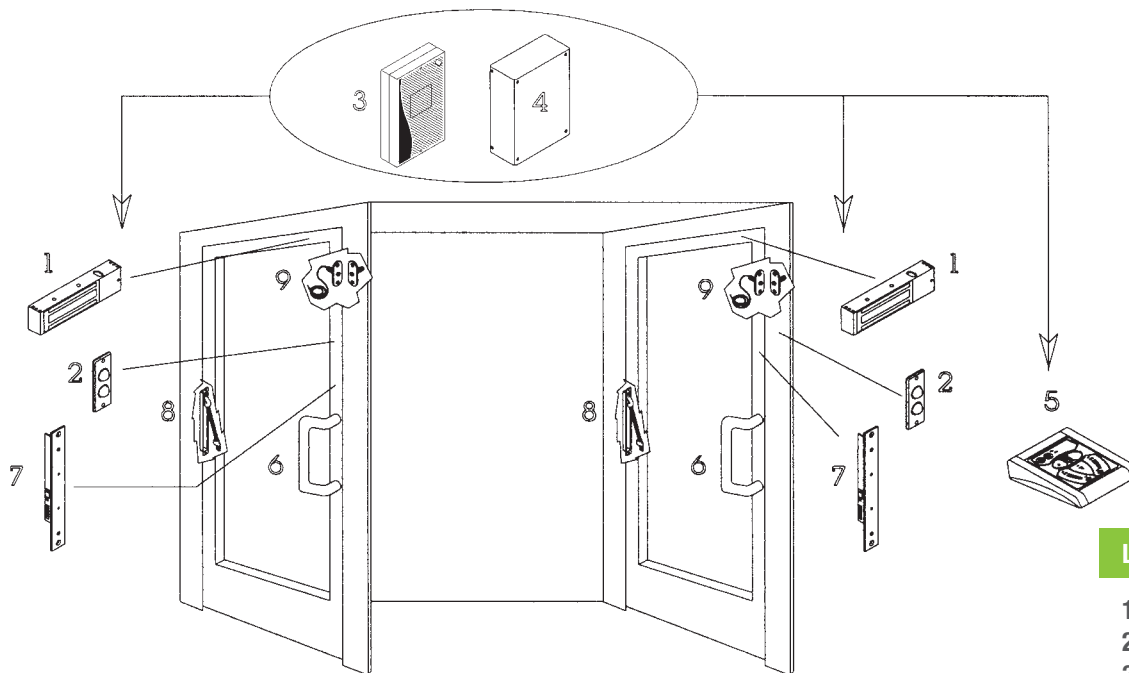
SISTEMA DI PORTE CONDOMINIALI CON ELETTROMAGNETE SERIE SAFETY 147



LEGENDA

- 1 Pulsante di apertura
- 2 Alimentatore
- 3 Semaforo
- 4 Elettromagnete
- 5 Selettore esterno
- 6 Modulo relè
- 7 Sistema citofonico

SISTEMA DI PORTE INTERBLOCATE CON ELETTROMAGNETI SERIE SAFETY



LEGENDA

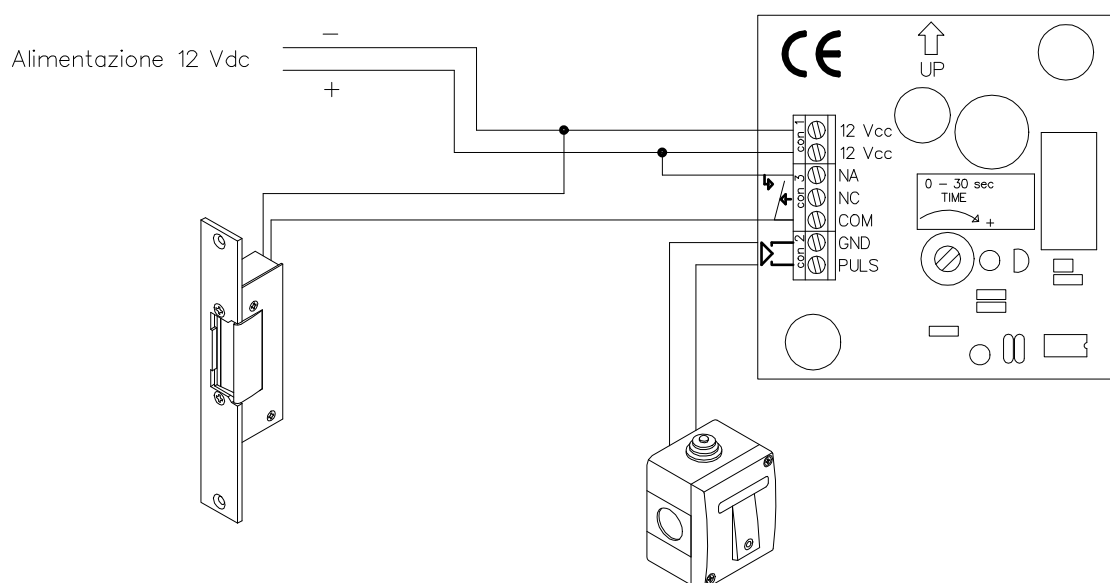
- 1 Elettromagneti
- 2 Semafori
- 3 Centraline di gestione
- 4 Alimentatore
- 5 Console di comando
- 6 Maniglioni sensibili
- 7 Schede sensorie
- 8 Passacavi
- 9 Sensori magnetici



ELETTRONICHE DI GESTIONE PER ELETTROMAGNETI DI SICUREZZA SERIE SAFETY

Art.	Descrizione	€
 <p>51300</p>	<p>MODULO RITARDATORE DI RICHIUSURA Scheda elettronica per la gestione del ritardo di richiusura per tutti gli elettromagneti di sicurezza Dimensioni: mm 60 x 28 x 17 Alimentazione: 12/24 Vdc Temporizzatore regolabile a mezzo trimmer da 1 - 30 sec.</p> <p>Impiego: scheda inseribile anche all'interno degli elettromagneti art.13000, 13100, 14000 Collegabile esternamente agli altri articoli di elettromagneti non già temporizzati</p>	61,00
 <p>51400</p>	<p>MODULO RITARDATORE DI APERTURA Scheda elettronica per la gestione del ritardo di apertura per le uscite di sicurezza dotate di elettromagneti di sicurezza Dimensioni: mm 57 x 42 x 17 Alimentazione: 12/24 Vdc Temporizzatore regolabile a mezzo trimmer da 0 - 15 sec. Ingresso N.A. per contatto per inizio ritardo Ingresso N.A. per il Reset temporizzazione Uscita a 12 Vdc per Buzzer di allarme</p> <p>Impiego: scheda inseribile anche all'interno degli elettromagneti art.13000, 13100, 14000 Collegabile esternamente agli altri articoli di elettromagneti</p>	145,00
 <p>51500</p>	<p>MODULO RITARDATORE DI RICHIUSURA A RELÈ Scheda elettronica per la gestione temporizzata dell'attivazione di un'elettroserratura Dimensioni: mm 61 x 61 x 12 Alimentazione: 12 Vdc/10 mA a riposo - 60 mA con relè attivo Temporizzatore regolabile a mezzo trimmer da 0 - 30 sec. Ingresso N.A. per contatto di attivazione relè Uscita a relè con contatto pulito C./N.A./N.C.</p> <p>Impiego: scheda inseribile anche all'interno del pulsante di attivazione art. 05115 (vedi pag. 64)</p>	61,00

ESEMPIO APPLICATIVO ART. 51500



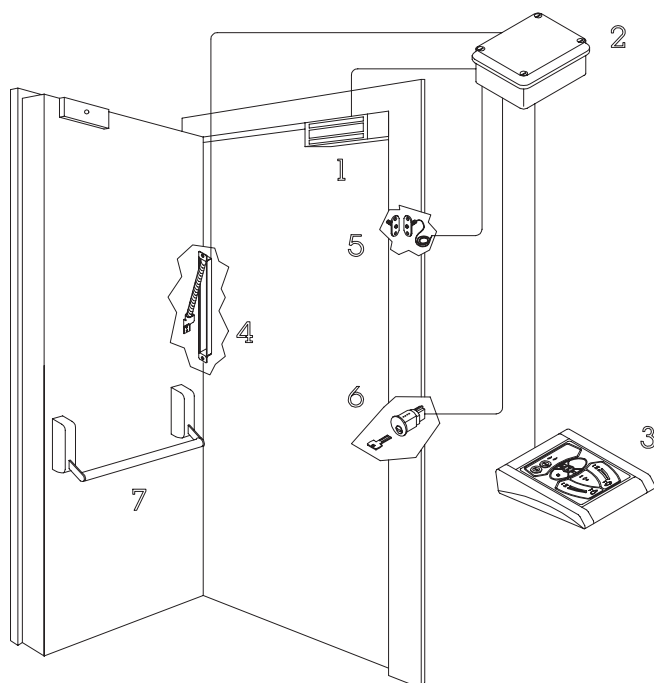
Art.	Descrizione	€
55001	<p>ELETTRONICA DI GESTIONE "EXIT SYSTEM"</p> <p>Scheda elettronica per la gestione ed il controllo di apertura delle uscite di emergenza dotate di elettromagneti serie Safety.</p> <p>Contenitore a parete in ABS grigio, completo di trasformatore 230/12 Vac Dimensioni: mm 300 x 225 x 130 Alimentazione scheda: 12 Vac/dc Circuito carica batteria in tampone incorporato Temporizzazioni regolabili per:</p> <ul style="list-style-type: none"> - Richiesta apertura solo allarmata o ritardata regolabile da 5 a 60 sec. - Allarme ritardato di apertura dall'esterno regolabile da 10 a 120 sec. (abilitabile) - Gestione aperture manuali da pulsante o console con richiusura regolabile da 0 a 5 sec. all'accostamento dell'anta e da 0 a 60 sec. se l'anta non viene aperta - Allarme di apertura prolungata dell'anta regolabile da 10 a 120 sec. (abilitabile) <p>Ingressi con contatto N.A. per: apertura immediata, apertura da selettore a chiave esterno con allarme ritardato, apertura ritardata o richiesta di apertura con allarme, emergenza, blocco, reset degli allarmi</p> <p>Uscite con contatto N.A. a relè per:</p> <ul style="list-style-type: none"> - Stato elettromagnete sbloccato/bloccato (doppio scambio) - Allarme richiesta di apertura o di apertura ritardata - Allarme apertura prolungata dell'anta - Allarme per apertura di Emergenza - Allarme ritardato per Apertura dall'esterno - Allarme Avaria - Attivazione del sistema - Posizione dell'anta aperta/chiusa (Open Collector) <p>A richiesta: batteria tampone art. 00712 (pag. 197)</p>	515,00
 <p>54611A 54612A</p>	<p>CONSOLE DI COMANDO "CONTROL SYSTEM"</p> <p>Scatola a console in alluminio di colore nero con pannello serigrafato in policarbonato con pulsanti a membrana con effetto tattile Dimensioni mm 195 x 160 x 50 Alimentazione: 12-24 Vac/dc Connessioni tramite morsettiera a vite Selettore a chiave ON/OFF per lo spegnimento dell'impianto tramite un relè esterno (es. art. REL12V) Ingresso N.A. per la segnalazione dello stato dell'elettromagnete bloccato/sbloccato Ingresso N.A. per la segnalazione dello stato dell'anta Ingresso N.A./+ 12 Vdc per l'attivazione di Allarme Uscita N.A. per il comando di Apertura porte, Reset, Blocco, Emergenza Segnalazioni ottiche tramite led: Rossi/Verdi di stato elettromagnete bloccato/sbloccato Rossi/Verdi per l'indicazione anta Aperta/Chiusa Rossi per Allarme, Reset, Emergenza, Blocco, Alimentazione Buzzer interno per la segnalazione acustica dell'avvenuta pressione dei pulsanti, per la segnalazione di Allarme attivo e batteria scarica</p> <p>N.B.: caratteristiche complete delle console pag. 130</p> <p><u>Per 1 porta</u> <u>Per 2 porte</u></p> <p>Impiego: console universale per art. 51400 o 55001</p>	363,00 393,00

SISTEMA DI GESTIONE PER USCITE DI SICUREZZA CONTROLLATE SERIE EXIT SYSTEM

Art.	Descrizione	€
55003	<p>ELETTROMAGNETE CON ELETTRONICA DI GESTIONE INTEGRATA "EXIT SYSTEM"</p> <p>Versione: da applicare</p> <p>Carter in acciaio inox satinato Dimensioni carter: mm 280 x 158 x 115 Staffa di fissaggio in acciaio nichelato Scheda elettronica per la gestione ed il controllo di apertura delle uscite di emergenza dotate di elettromagneti serie Safety Elettromagnete interno serie Maxi in alluminio anodizzato argento Contropiastra di trattenuta da fissare sull'anta con perno anti-magnetismo residuo: mm 185 x 60 x 16 Forza trazione: fino a 600 Kg. Alimentazione: 12 Vac/dc Sensore di stato elettromagnete ad effetto di Hall Segnalazione ottica dello stato di elettromagnete bloccato/sbloccato tramite Jumboled rosso - verde Segnalazione acustica dello stato di Allarme tramite buzzer Relè interno sullo stato dell'elettromagnete bloccato/sbloccato con contatti C. - N.A. - N.C. Batteria tampone ricaricabile: 12 Vdc/2,2 Ah Scheda elettronica per la gestione ed il controllo di apertura dell'uscita di emergenza</p> <p>Temporizzazioni regolabili per:</p> <ul style="list-style-type: none"> - Richiesta apertura solo allarmata o ritardata regolabile da 5 a 60 sec. - Allarme ritardato di apertura dall'esterno regolabile da 10 a 120 sec. (abilitabile) - Gestione aperture manuali da pulsante o console con richiusura regolabile da 0 a 5 sec. all'accostamento dell'anta e da 0 a 60 sec. se l'anta non viene aperta - Allarme di apertura prolungata dell'anta regolabile da 10 a 120 sec. (abilitabile) <p>Ingressi con contatto N.A. per:</p> <ul style="list-style-type: none"> - Apertura immediata - Apertura da selettore a chiave esterno con allarme ritardato - Apertura ritardata o richiesta di apertura con allarme - Emergenza - Blocco - Reset degli allarmi <p>Uscite con contatto N.A. a relè per:</p> <ul style="list-style-type: none"> - Stato elettromagnete sbloccato/bloccato (doppio scambio) - Allarme richiesta di apertura o di apertura ritardata - Allarme apertura prolungata dell'anta - Allarme per apertura di Emergenza - Allarme ritardato per Apertura dall'esterno - Allarme Avaria - Attivazione del sistema - Posizione dell'anta aperta/chiusa (Open Collector) <p>A richiesta: sensore magnetico pag. 193</p>	798,00



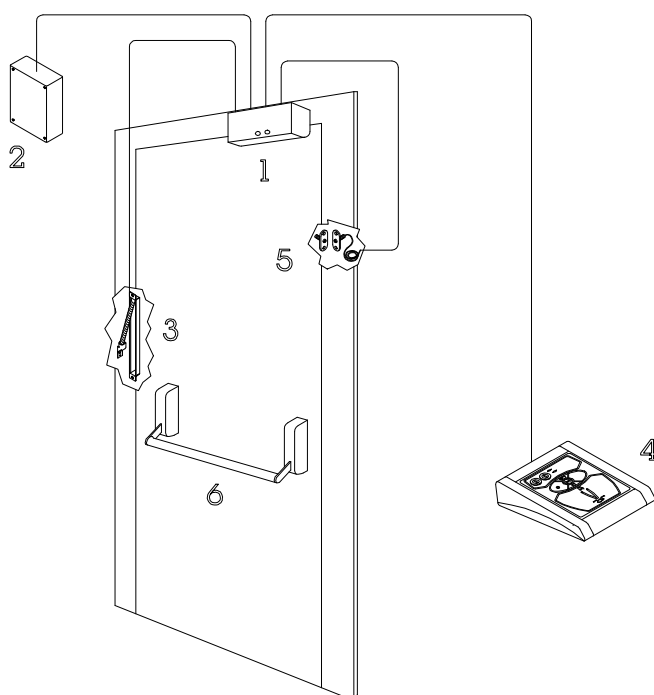
SISTEMA DI PORTA SINGOLA CON ELETTROMAGNETE SERIE SAFETY



LEGENDA

- 1 Elettromagnete
- 2 Elettronica Exit System
- 3 Console
- 4 Passacavo a scomparsa
- 5 Sensore magnetico
- 6 Selettore a chiave
- 7 Maniglione antipanico con microinterruttore

PORTA DI EMERGENZA CON ELETTROMAGNETE SERIE SAFETY



LEGENDA

- 1 Elettromagnete con elettronica Exit System
- 2 Alimentatore
- 3 Passacavo a scomparsa
- 4 Console
- 5 Sensore magnetico
- 6 Maniglione antipanico con microinterruttore



SISTEMA DI ALLARME AUTOGESTITO PER USCITE DI SICUREZZA CONTROLLATE SERIE ALARM SYSTEM

Art.	Descrizione	€
------	-------------	---

55005

ALLARME AUTO-GESTITO "ALARM SYSTEM"

227,00



Sistema di allarme per il controllo di apertura delle uscite di emergenza dotate di sola serratura meccanica o di maniglione.

Contenitore a parete in ABS beige

Dimensioni: mm 240 x 150 x 48

Alimentazione scheda: 12 Vac/dc

Circuito carica batteria in tampone incorporato

Segnalazione di allarme tramite lampada e buzzer ad intermittenza

Impiego: sistema di allarme per uscita di sicurezza

Temporizzazioni regolabili per:

Intervallo di allarme prima dell'autoreset regolabile da 5 a 60 sec.

Spegnimento dell'allarme da reset con tempo fisso di 5 sec.

Allarme di apertura prolungata dell'anta regolabile da 5 a 120 sec.

Ingressi con contatto N.A. per:

- Apertura immediata autorizzata (senza allarme)
- Sensore di anta
- Reset

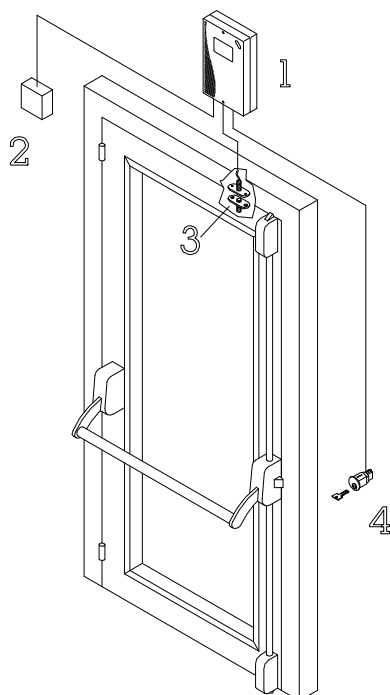
Uscite con contatto N.A. a relè per:

- Allarme di apertura non autorizzata
- Allarme apertura prolungata dell'anta
- Attivazione del sistema

Descrizione di funzionamento: la centrale permette di sorvegliare i passaggi eseguiti attraverso le uscite di sicurezza.

Il personale autorizzato al passaggio, attivando un contatto pulito tramite badge o tastiera o interruttore a chiave ecc. . . può aprire la porta senza attivare l'allarme. Se la porta viene richiusa entro il tempo impostato, non si attiva alcun allarme. Nel caso in cui la porta dovesse restare aperta oltre il tempo di intervento di "Apertura Prolungata" dell'anta, si attiva l'allarme specifico, che si disattiva automaticamente alla richiusura dell'anta o premendo il pulsante di reset.

Contrariamente, se la porta viene aperta senza autorizzazione, si attiva immediatamente l'allarme "Apertura" che resta attivato per l'intervallo di allarme impostato, dopo di che viene eseguito automaticamente un auto-reset che disattiva l'allarme per 5 sec. A questo punto se la porta è stata richiusa il sistema torna in stand-by. Al contrario se la porta resta aperta si riattiva lo stato di allarme. Il reset può inoltre essere eseguito da pulsante remoto.



LEGENDA

- 1 Centrale allarme
- 2 Trasformatore o Alimentatore
- 3 Sensore magnetico
- 4 Selettore a chiave





FIRE CONTROL

- ▶ ELETTRICITÀ DI TRATTENUTA PER PORTE TAGLIAFUOCO
- ▶ REGOLATORI PER PORTONI TAGLIAFUOCO SCORREVOLI
- ▶ AMMORTIZZATORI IDRAULICI DI IMPATTO
- ▶ CENTRALI DI ALLARME ANTINCENDIO MONOZONA
- ▶ RIVELATORI DI FUMO E CALORE





FIRE CONTROL

www.opera-italy.com



COLORI DISPONIBILI



Abs
Nero

Abs
GC - Grigio

Alu
Argento

Alu
Oro

Alu
Nero

PLUS

- ▶ Solida base di fissaggio in acciaio
- ▶ Contropiastra completamente in acciaio
- ▶ Scatola in ABS, alluminio anodizzato o acciaio
- ▶ Certificazione CE- EN1155 al massimo livello
- ▶ Alimentazione 12 - 24 - 48 V



Certificato EN1155



ESEMPIO PORTA TAGLIAFUOCO

- ▶ Versione per fissaggio a parete o a pavimento
- ▶ Contropiastre fisse o snodate per il fissaggio sull'anta
- ▶ Colonnine telescopiche per parete
- ▶ Abbinabile a tutte le centrali antincendio



Art.	Descrizione	€
 01620 01620I	<p>ELETTROMAGNETE DI TRATTENUTA Corpo elettromagnete con dorso filettato M8 Blocco elettromagnete nichelato Dimensioni elettromagnete: diametro mm 50 x altezza mm 30 Alimentazione: 24 Vdc - Corrente assorbita: 70 mA Forza trazione: > 55 Kg. con elettromagnete abbinato al proprio piattello (a richiesta forza ridotta a 20 Kg.- Vedi Art.+LF pag. 58) <u>Solo elettromagnete</u> <u>Elettromagnete completo di piattello diam. 55 mm fissaggio con foro cieco M6</u> Impiego: elettromagnete di trattenuta per porte ad anta o scorrevoli a contrappesi</p>	 31,30 37,60
 01630 01630I	<p>ELETTROMAGNETE DI TRATTENUTA Corpo elettromagnete con base di fissaggio Blocco elettromagnete nichelato Dimensioni base di fissaggio: mm 65 x 65 x 3 Dimensioni elettromagnete: diametro mm 50 x altezza mm 40 Alimentazione: 24 Vdc - Corrente assorbita: 70 mA Forza trazione: > 55 Kg. (a richiesta forza ridotta a 20 Kg.- Vedi Art.+LF pag. 58) Molla anti-magnetismo residuo sul corpo elettromagnete <u>Solo elettromagnete</u> <u>Elettromagnete completo di contropiastra fissa art. 01800Z</u> Impiego: elettromagnete di trattenuta per porte ad anta o scorrevoli a contrappesi</p>	 34,70 49,40
 01820 01820I	<p>ELETTROMAGNETE DI TRATTENUTA Corpo elettromagnete con dorso filettato M8 Blocco elettromagnete nichelato Dimensioni elettromagnete: diametro mm 70 x altezza mm 38 Alimentazione: 24 Vdc - Corrente assorbita: 70 mA Forza trazione: > 140 Kg. (con elettromagnete abbinato al proprio piattello) <u>Solo elettromagnete</u> <u>Elettromagnete completo di piattello diam. 70 mm fissaggio con foro cieco M6</u> Impiego: elettromagnete di trattenuta per porte ad anta o scorrevoli a contrappesi</p>	 49,00 63,00
 01830 01830I	<p>ELETTROMAGNETE DI TRATTENUTA Corpo elettromagnete con base di fissaggio Blocco elettromagnete nichelato Dimensioni base di fissaggio: mm 65 x 65 x 3 Dimensioni elettromagnete: diametro mm 70 x altezza mm 47 Alimentazione: 24 Vdc - Corrente assorbita: 70 mA Forza trazione: > 140 Kg. Molla anti-magnetismo residuo sul corpo elettromagnete <u>Solo elettromagnete</u> <u>Elettromagnete completo di contropiastra fissa art. 01810Z</u> Impiego: elettromagnete di trattenuta per porte ad anta o scorrevoli a contrappesi</p>	 52,50 80,00
 17003A	<p>ELETTROMAGNETE DI TRATTENUTA Base elettromagnete e contropiastra in alluminio verniciato Blocco elettromagnete con bobina resinata Dimensioni basi magnete e contropiastra: mm 90 x 90 x 6 Dimensioni magnete: diametro mm 80 x h. 47 Dimensioni contropiastra: diametro mm 80 x altezza mm 22 Alimentazione: 24 Vdc - Corrente assorbita: 250 mA Forza trazione: 180 Kg. Perno anti-magnetismo residuo sulla contropiastra Fornito con contropiastra fissa Impiego: elettromagnete di trattenuta per porte ad anta o scorrevoli a contrappesi</p>	 180,00



ELETTROMAGNETI DI TRATTENUTA PER PORTE TAGLIAFUOCO SERIE FIRE CONTROL

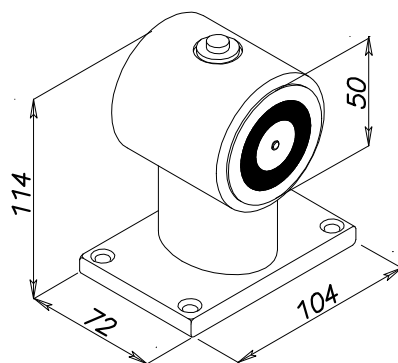
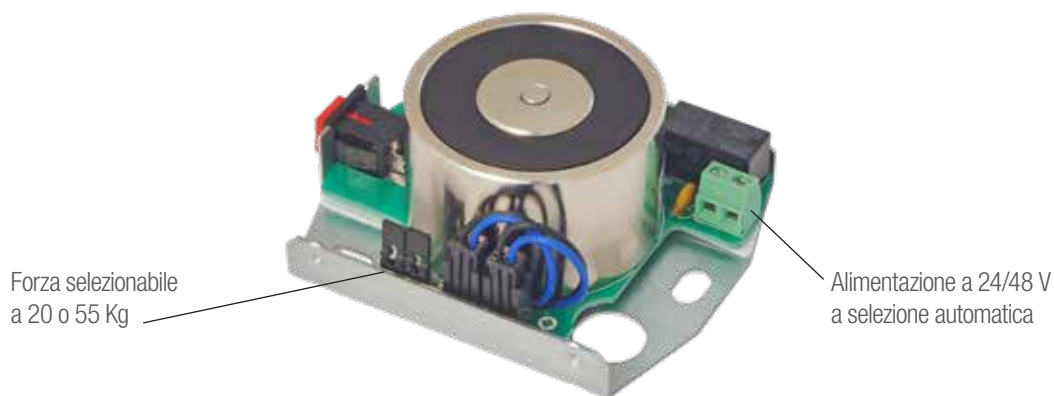
Art.	Descrizione	€
18003	<p>ELETTROMAGNETE DI TRATTENUTA Versione: fissaggio da incasso a parete Frontale in acciaio inox con blocco elettromagnete nichelato Dimensioni frontale: mm 85 x 85 x 2 Dimensioni elettromagnete: diametro mm 50 x profondità mm 35 Alimentazione: 24 Vdc - Corrente assorbita: 70 mA Forza trazione: > 55 Kg. (a richiesta forza ridotta fissa a 20 Kg. Vedi Art.+LF pag. 58) Perno anti-magnetismo residuo sul corpo elettromagnete Connettore di collegamento a vite con varistore anti-disturbo Fornito senza contropiastra (da ordinare a parte - vedi a pag. 56) Con pulsante di sblocco Conformità: UNI EN 1155 Impiego: elettromagnete per porte tagliafuoco ad anta</p>	32,80
01780	<p>SCATOLA PER ELETTROMAGNETE DA INCASSO/APPLICARE Corpo: in alluminio colore argento Dimensioni: mm 85,5 x 85,5 x 38,5 Impiego: scatola da incasso o da applicare per elettromagneti art. 18003</p>	15,80
18005 18005B	<p>ELETTROMAGNETE DI TRATTENUTA Versione: fissaggio a pavimento Corpo in metallo verniciato nero o bianco (vedi dimensioni a pag. 54) Blocco elettromagnete nichelato Alimentazione: 24 Vdc - Corrente assorbita: 70 mA Forza trazione: > 55 Kg. (a richiesta forza ridotta fissa a 20 Kg. Vedi Art.+LF pag. 58) Perno anti-magnetismo residuo sul corpo elettromagnete Connettore di collegamento a vite con varistore anti-disturbo Fornito senza contropiastra (da ordinare a parte - vedi a pag. 56) Con pulsante di sblocco <u>Corpo verniciato nero</u> <u>Corpo verniciato bianco</u> Conformità: UNI EN 1155 Impiego: elettromagnete per porte tagliafuoco ad anta</p>	111,30 111,30
19000 19000GC 19001 19001GC Art + R Art + DV	<p>ELETTROMAGNETE DI TRATTENUTA Versione: fissaggio a parete Corpo in ABS con base in acciaio zincato Blocco elettromagnete nichelato Dimensioni a fondo pagina Alimentazione: 24 Vdc - Corrente assorbita: 70 mA Forza di trazione fissa: > 55 Kg. (a richiesta forza ridotta fissa a 20 Kg. - Vedi Art.+LF pag. 58) Perno anti-magnetismo residuo sul corpo elettromagnete Connettore di collegamento con varistore anti-disturbo Fornito senza contropiastra (da ordinare a parte - vedi a pag. 56) Senza pulsante di sblocco <u>Corpo in ABS colore nero</u> <u>Corpo in ABS colore grigio RAL 7035</u> Con pulsante di sblocco <u>Corpo in ABS colore nero</u> <u>Corpo in ABS colore grigio RAL 7035</u> Forza regolabile da 10-50 Kg. - (es. 19001R) Versione doppia alimentazione a selezione automatica 24/48 Vdc e selezione della forza di trattenuta 20/55 Kg. tramite jumper Conformità: UNI EN 1155 Impiego: elettromagnete per porte tagliafuoco ad anta</p>	31,50 31,50 33,40 33,40 + 8,70 + 8,40



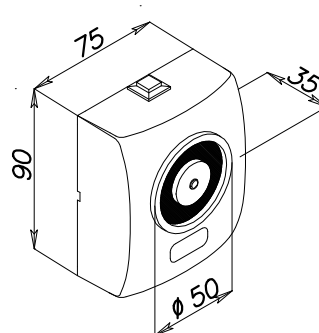


Art.	Descrizione	€
	ELETTROMAGNETE DI TRATTENUTA Versione: fissaggio a parete Corpo in alluminio anodizzato con base in acciaio zincato Blocco elettromagnete nichelato Dimensioni a fondo pagina Alimentazione: 24 Vdc - Corrente assorbita: 70 mA Forza di trazione fissa: > 55 Kg. (a richiesta forza ridotta fissa a 20 Kg. - Vedi Art.+LF pag. 58) Perno anti-magnetismo residuo sul corpo elettromagnete Connettore di collegamento con varistore anti-disturbo Fornito senza contropiastra (da ordinare a parte - vedi a pag. 56)	
	Con pulsante di sblocco Corpo in alluminio anodizzato colore argento Corpo in alluminio anodizzato colore nero Corpo in alluminio anodizzato colore oro	35,00 35,00 39,40
19002	Corpo in alluminio anodizzato colore argento	35,00
19002N	Corpo in alluminio anodizzato colore nero	35,00
19002GD	Corpo in alluminio anodizzato colore oro	39,40
Art + R	Forza regolabile da 10-50 Kg. - (es. 19002R)	+ 8,70
Art + DV	Versione doppia alimentazione a selezione automatica 24/48 Vdc e selezione della forza di trattenuta 20/55 Kg. tramite jumper	+ 8,40
	N.B.: A richiesta senza pulsante di sblocco Conformità: UNI EN 1155 Impiego: elettromagnete per porte tagliafuoco ad anta	

ELETTROMAGNETE VERSIONE DV



Serie 18005



Serie 190

ELETTROMAGNETI DI TRATTENUTA PER PORTE TAGLIAFUOCO SERIE FIRE CONTROL

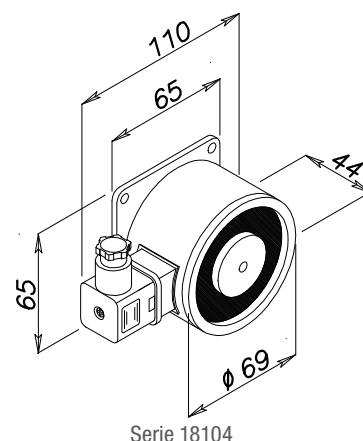
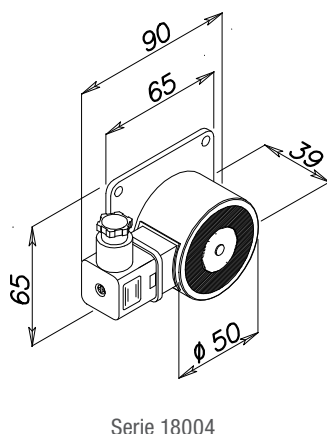
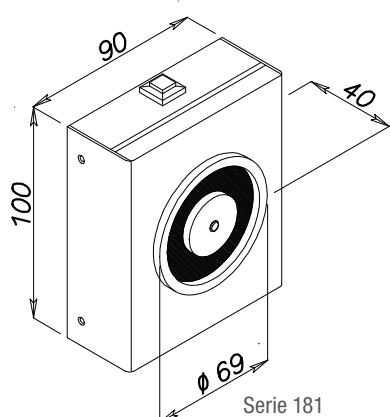
Art.	Descrizione	€
18100	ELETTROMAGNETE DI TRATTENUTA Versione: fissaggio a parete Scatola in acciaio verniciato nero Blocco elettromagnete nichelato Dimensioni a fondo pagina Alimentazione: 24 Vdc/Corrente assorbita: 70 mA Forza trazione: > 140 Kg. Perno anti-magnetismo residuo sul corpo elettromagnete Connettore di collegamento con varistore anti-disturbo Fornito senza contropiastra (da ordinare a parte - vedi a pag. 56) Senza pulsante di sblocco Conformità: UNI EN 1155 Impiego: elettromagnete di trattenuta per porte tagliafuoco ad anta	67,70



18101	ELETTROMAGNETE DI TRATTENUTA Versione: fissaggio a parete Scatola in acciaio verniciato nero Blocco elettromagnete nichelato Dimensioni a fondo pagina Alimentazione: 24 Vdc/Corrente assorbita: 70 mA Forza trazione: > 140 Kg. Perno anti-magnetismo residuo sul corpo elettromagnete Connettore di collegamento con varistore anti-disturbo Fornito senza contropiastra (da ordinare a parte - vedi a pag. 56) Con pulsante di sblocco Conformità: UNI EN 1155 Impiego: elettromagnete di trattenuta per porte tagliafuoco ad anta	69,90
-------	--------------------------------------------------------------------------------------------------------------------------------------------------------------------------------------------------------------------------------------------------------------------------------------------------------------------------------------------------------------------------------------------------------------------------------------------------------------------------------------------------------------------------------------------------------------------------------------------------------------	-------

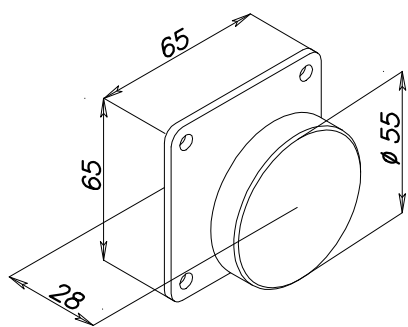


18004	ELETTROMAGNETE DI TRATTENUTA Base in acciaio zincato Blocco elettromagnete nichelato Dimensioni base elettromagnete e contropiastra: mm 65 x 65 x 3 Dimensioni a fondo pagina Alimentazione: 24 Vdc/Corrente assorbita: 70 mA Perno anti-magnetismo residuo sul corpo elettromagnete Connettore di collegamento con varistore anti-disturbo Forza trazione: 55 Kg.	65,50
18104	Forza trazione: > 140 Kg. Fornito senza contropiastra (da ordinare a parte - vedi a pag. 56) Conformità: UNI EN 1155 Impiego: elettromagnete di trattenuta per porte tagliafuoco ad anta o scorrevoli a contrappesi	84,00

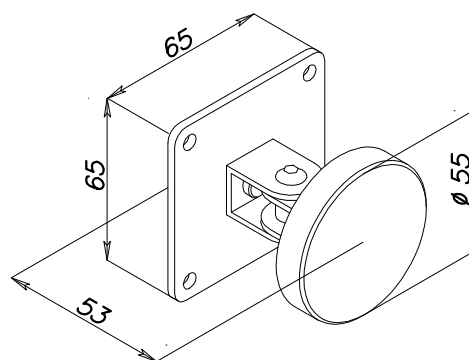


	Art.	Descrizione	€
	01800Z	CONTROPIASTRA FISSA Contropiastra fissa per elettromagneti serie 190 Base in acciaio zincato con supporto in gomma fra base e piattello per l'articolazione Dimensioni vedi a pag. 57	13,70
	01805Z	CONTROPIASTRA SNODATA Contropiastra snodata per elettromagneti serie 190 Base in acciaio zincato Dimensioni vedi a pag. 57	17,10
	01810Z	CONTROPIASTRA FISSA Contropiastra fissa per elettromagneti serie 181 Base in acciaio zincato con supporto in gomma fra base e piattello per l'articolazione Dimensioni vedi a pag. 57	27,50
	01815Z	CONTROPIASTRA SNODATA Contropiastra snodata per elettromagneti serie 181 Base in acciaio zincato Dimensioni vedi a pag. 57	31,00
	01740F 01740BF	SUPPORTO DI FISSAGGIO ELETTROMAGNETE "A PARETE" O "A PAVIMENTO" Colonna di altezza fissa a sezione quadra mm 35 x 35 per il fissaggio orizzontale a parete o verticale a pavimento degli elettromagneti per porte tagliafuoco Piastra per il fissaggio dell'elettromagnete orientabile di 180° Dimensioni vedi a pag. 57 <u>Corpo in acciaio verniciato nero</u> <u>Corpo in acciaio verniciato bianco RAL 9010</u>	41,50 41,50
	01740 01740B 01740M	SUPPORTO TELESCOPICO DI FISSAGGIO ELETTROMAGNETE "A PARETE" O "A PAVIMENTO" Colonna allungabile a sezione quadra mm 40 x 40 per il fissaggio orizzontale a parete o verticale a pavimento degli elettromagneti per porte tagliafuoco Corpo in acciaio verniciato nero Piastra per il fissaggio dell'elettromagnete orientabile di 180° Dimensioni vedi a pag. 57 <u>Colore nero. Lunghezza mm 140 (regolabile fino a mm 220)</u> <u>Colore bianco. Lunghezza mm 140 (regolabile fino a mm 220)</u> <u>Colore nero. Lunghezza mm 218 (regolabile fino a mm 360)</u>	56,00 56,00 60,90
	05115	PULSANTE DI SBLOCCO/RESET Scatola in materiale plastico di colore grigio per il fissaggio a parete Dimensioni: mm 81 x 67 x 55 Contatto a pulsante di tipo N.A./N.C. Impiego: pulsante per lo sbocco remoto degli elettromagneti di trattenuta o per il reset di tacitazione della centrale antincendio art. 52002	21,00

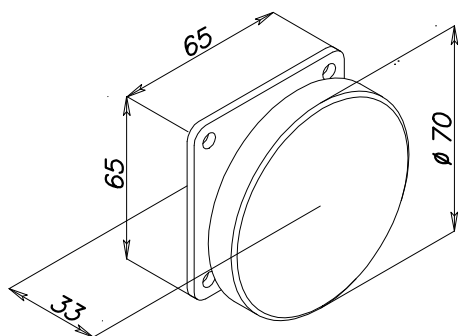
DISEGNI CONTROPIASTRE E COLONNINE



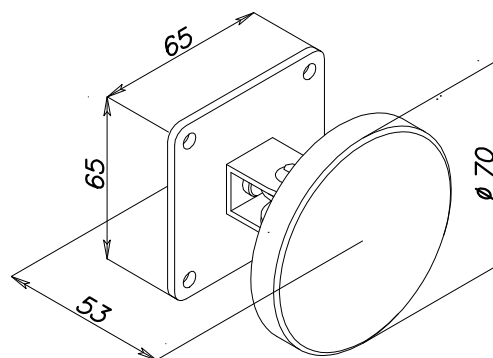
01800Z



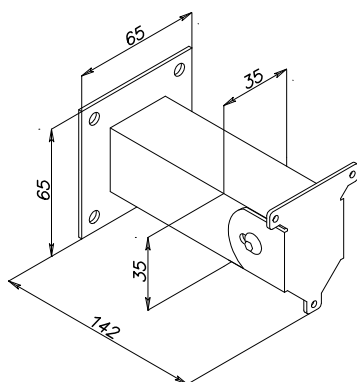
01805Z



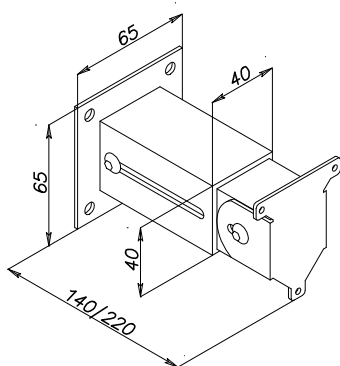
01810Z



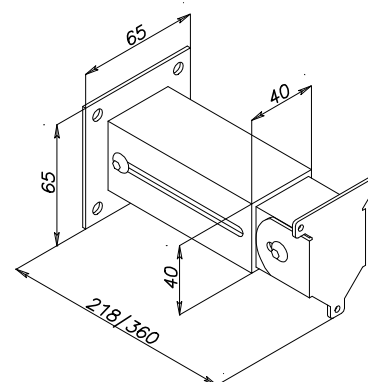
01815Z



01740F

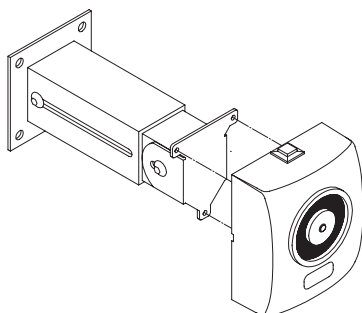


01740

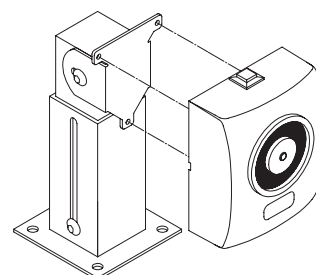


01740M

ESEMPIO COLONNINA MONTAGGIO A PARETE

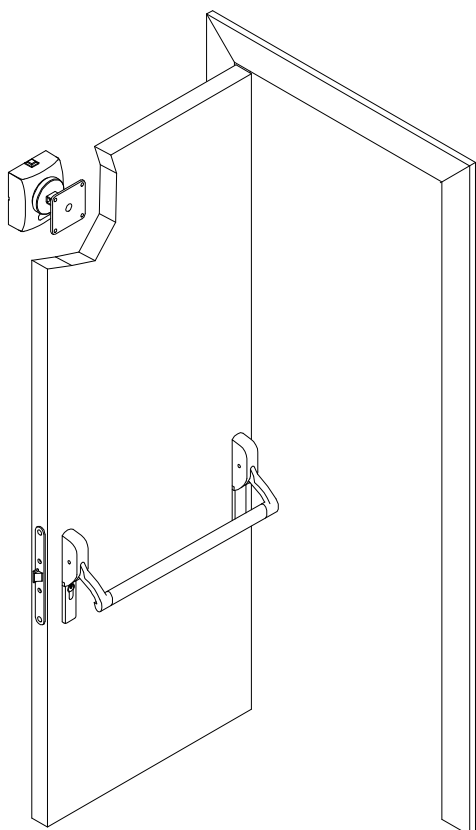


ESEMPIO COLONNINA MONTAGGIO A PAVIMENTO

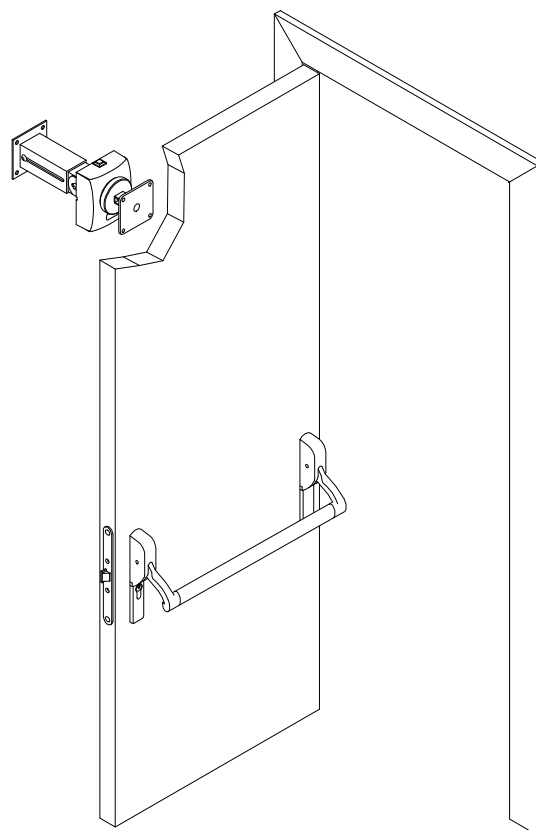


Art.	Descrizione	€
 <p>12 Vdc</p>	<p>Art. + LV ALIMENTAZIONE 12 VDC</p> <p>Bobina speciale per il funzionamento degli elettromagneti a 12 Vdc Corrente assorbita: 120 mA Articolo elettromagnete + LV (es. 19001LV)</p> <p>Impiego: per tutti gli elettromagneti della serie 01620, 01630, 190</p>	6,00
 <p>12 Vac</p>	<p>Art. + ALV ALIMENTAZIONE 12 VAC</p> <p>Bobina speciale e circuito raddrizzatore di corrente per il funzionamento degli elettromagneti a 12 Vac Corrente assorbita: 130 mA Articolo elettromagnete + ALV (es. 19001ALV)</p> <p>Impiego: per tutti gli elettromagneti della serie 01620, 01630, 190</p>	15,10
 <p>24 Vac</p>	<p>Art. + AC ALIMENTAZIONE 24 VAC</p> <p>Circuito raddrizzatore di corrente per il funzionamento degli elettromagneti a 24 Vac Corrente assorbita: 100 mA Articolo elettromagnete + AC (es. 19001AC)</p> <p>Impiego: per tutti gli elettromagneti della serie Fire Control</p>	8,70
 <p>48 Vdc</p>	<p>Art. + HV ALIMENTAZIONE 48 VDC</p> <p>Bobina speciale per il funzionamento degli elettromagneti a 48 Vdc Corrente assorbita: 40 mA Articolo elettromagnete + HV (es. 19001HV)</p> <p>Impiego: per tutti gli elettromagneti della serie, 190</p>	6,00
 <p>20 Kg</p>	<p>Art. + LF FORZA RIDOTTA 20 KG.</p> <p>Riduttore di corrente per ridurre la forza di trattenuta degli elettromagneti standard a 20 Kg. Articolo elettromagnete + LF (es. 19001LF)</p> <p>Impiego: per tutti gli elettromagneti della serie 01620, 01630, 190</p>	4,20
	<p>Art. + F CONNETTORE A VITE</p> <p>Connettore di alimentazione con morsetti a vite e varistore antidisturbo fissato sul corpo dell'elettromagnete Articolo elettromagnete + F (es. 01630F)</p> <p>Impiego: per tutti gli elettromagneti della serie 01620, 01630, 01820, 01830</p>	3,40
 <p>Com. N.A.</p>	<p>Art. + M SENSORE DI STATO</p> <p>Sensore magnetico interno con contatto N.A. per la segnalazione di contropiastra attratta Articolo elettromagnete + M (es. 19001M)</p> <p>Impiego: per tutti gli elettromagneti della serie 01620, 01630, 190</p>	29,40

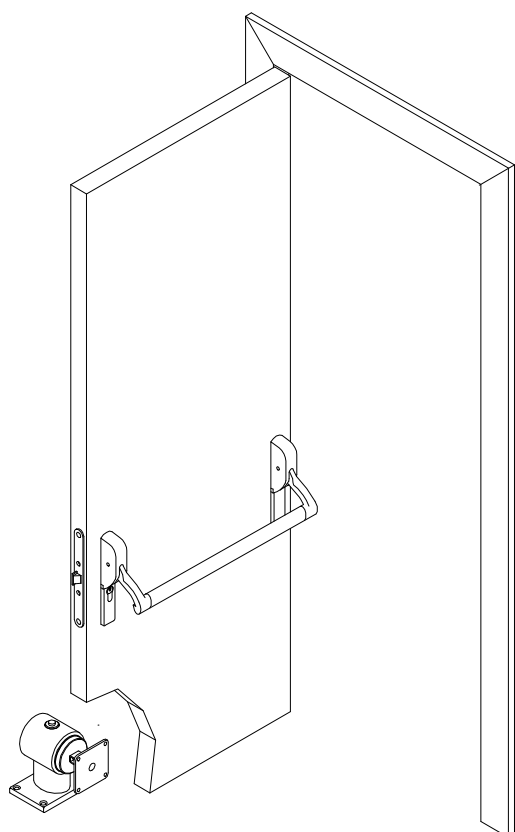




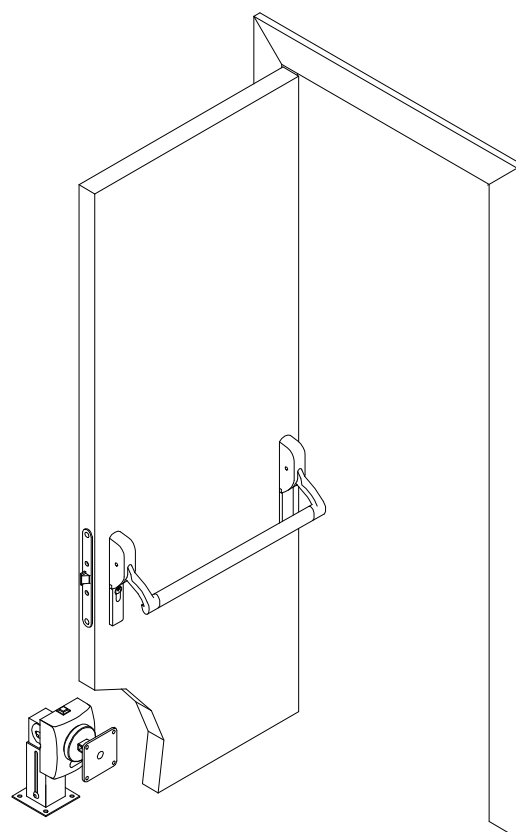
Serie 190 + 01805Z



Serie 190 + 01805Z + 01740



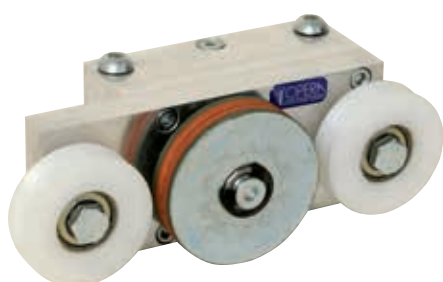
Serie 18005 + 01805Z



Serie 190 + 01805Z + 01740

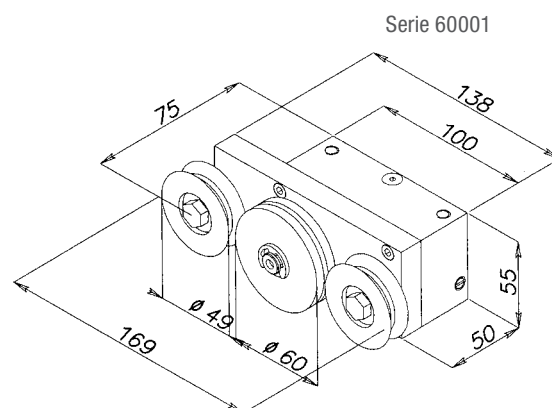
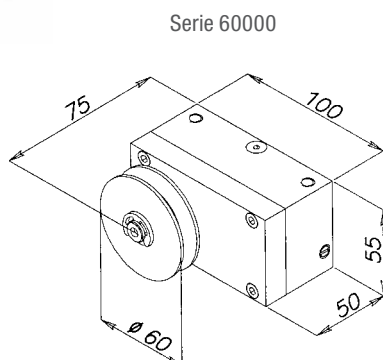
I **regolatori continui di chiusura** permettono di frenare la richiusura automatica di un portone scorrevole tagliafuoco. Superato il momento critico della partenza, la velocità della porta aumenta progressivamente e proporzionalmente al periodo di escursione e al peso proprio. In situazioni d'emergenza, l'energia sviluppata potrebbe arrecare seri danni a persone o cose che dovessero intervenire. Il regolatore idraulico consente di stabilizzare la velocità di chiusura in modo costante.

Art.	Descrizione	€
60000	<p>REGOLATORE CONTINUO DI CHIUSURA</p> <p>Corpo in monoblocco di alluminio Dimensioni a fondo pagina Puleggia in acciaio, diametro mm 60 per l'inserimento di una cinghia trapezoidale (a richiesta pulegge speciali) Sistema oleodinamico a libero scorrimento in senso orario e frenato in senso anti-orario (reversibile). Regolazione a vite del sistema di frenata. Fissaggio laterale tramite viti M8 per l'inserimento su staffe di supporto (non fornite) Temperatura di funzionamento: -15 / +70 °C Fissaggio laterale tramite viti M8 per l'inserimento su staffe di supporto (non fornite)</p> <p>Impiego: regolatore continuo di chiusura per portoni tagliafuoco scorrevoli a contrappesi</p>	302,00
60001	<p>REGOLATORE CONTINUO DI CHIUSURA A 3 RUOTE</p> <p>Corpo in monoblocco di alluminio Dimensioni a fondo pagina Puleggia centrale in acciaio con inserto in vulcolan, diametro mm 60 per l'inserimento di un cavo in acciaio di diametro mm 3 Pulegge laterali in delrin di diametro mm 50 Sistema oleodinamico a libero scorrimento in senso orario e frenato in senso anti-orario (reversibile). Regolazione a vite del sistema di frenata. Temperatura di funzionamento: -15 / +70 °C Fissaggio laterale tramite viti M8 per l'inserimento su staffe di supporto (non fornite)</p> <p>Impiego: regolatore continuo di chiusura per portoni tagliafuoco scorrevoli a contrappesi</p>	321,00



STAFFA DI FISSAGGIO

A richiesta: staffe di fissaggio per regolatori a disegno secondo specifiche del cliente.



AMMORTIZZATORI IDRAULICI DI IMPATTO PER PORTONI SCORREVOLI TAGLIAFUOCO

Gli **ammortizzatori idraulici** sono utilizzati come fine corsa per rallentare l'impatto e quindi agevolare la chiusura di un portone scorrevole grazie all'effetto frenante derivante dal passaggio dell'olio attraverso fori e cave realizzate nel corpo cilindrico. Mediante un sistema di regolazione si può incrementare o decrementare il grado di frenatura aprendo o chiudendo i passaggi dell'olio attraverso il pistone. Lo stelo dell'ammortizzatore, una volta compresso, si riarma automaticamente alla riapertura della porta tramite un apposito magnete, predisponendosi per un nuovo ciclo.

Art.	Descrizione	€
	AMMORTIZZATORE IDRAULICO CORTO	
	Corpo cilindrico in acciaio zincato Diametro del corpo e del magnete: mm 28 Lunghezza totale minima comprensiva di magnete: mm 196 Lunghezza totale in massima estensione: mm 252 Corsa: mm 56 Sistema di ammortizzazione oleodinamico Regolazione della durezza dell'ammortizzatore Fissaggio tramite terminali filettati M 16 x 1 Valvola di sicurezza per far fuoriuscire il liquido frenante in caso di incendio ed evitare il riarmo spontaneo dello stelo per dilatazione termica del liquido (solo art. 65000)	
65000	<u>Con di valvola di sicurezza</u>	109,00
65000SV	<u>Senza valvola di sicurezza</u>	99,00
	Impiego: ammortizzatore di impatto in chiusura per portoni tagliafuoco scorrevoli a contrappesi	



65000
65000SV

109,00
99,00

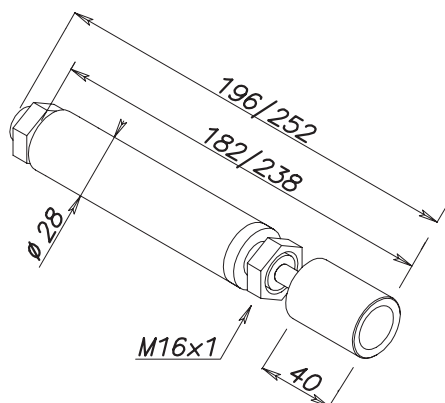
AMMORTIZZATORE IDRAULICO LUNGO

Corpo cilindrico in acciaio zincato
Diametro del corpo e del magnete: mm 28
Lunghezza totale minima comprensiva di magnete: 300 mm
Lunghezza totale in massima estensione: 430 mm
Corsa: mm 130
Sistema di ammortizzazione oleodinamico
Regolazione della durezza dell'ammortizzatore
Fissaggio tramite terminali filettati M 16 x 1
Valvola di sicurezza per far fuoriuscire il liquido frenante in caso di incendio ed evitare il riarmo spontaneo dello stelo per dilatazione termica del liquido (solo art. 65001)

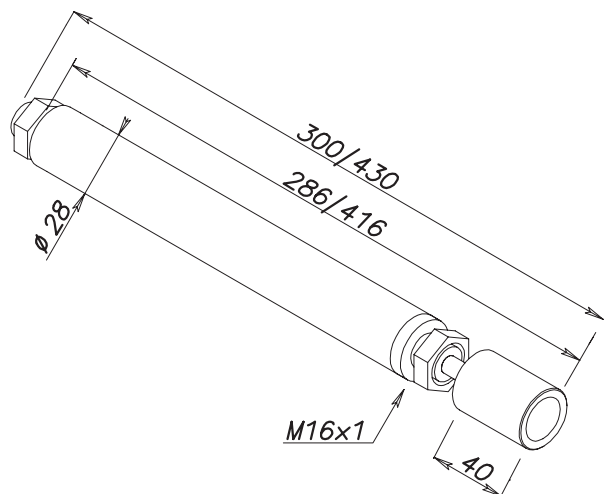
65001
65001SV

164,00
153,00

Impiego: ammortizzatore di impatto in chiusura per portoni tagliafuoco scorrevoli a contrappesi

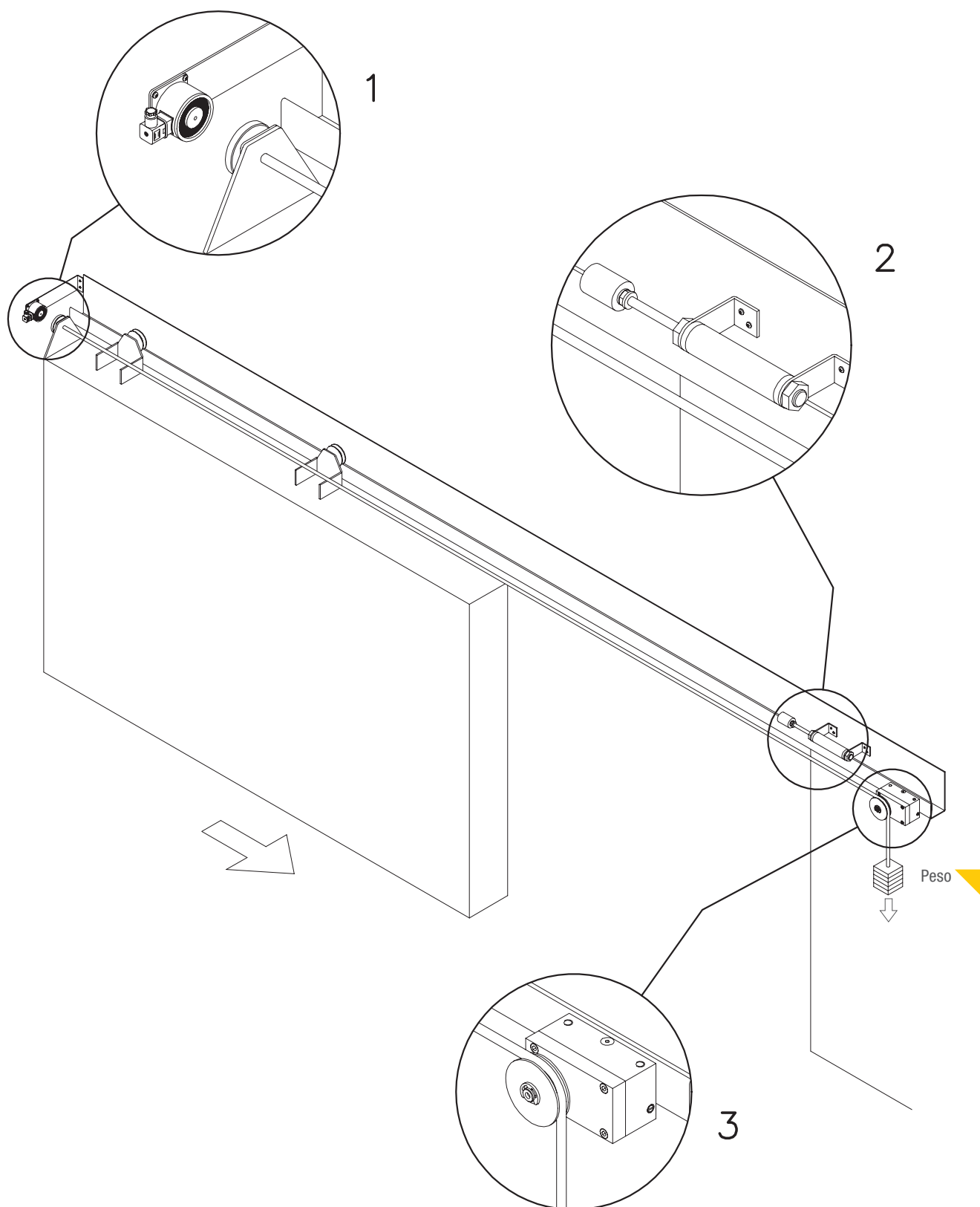


Serie 65000



Serie 65001



**LEGENDA**

- 1 Elettromagnete
- 2 Ammortizzatore
- 3 Regolatore di chiusura



Art.	Descrizione	€
52002	<p>CENTRALE DI ALLARME ANTINCENDIO MONOZONA</p> <p>Scatola in ABS beige Dimensioni: mm 240 x 150 x 48 Alimentazione: Principale, da rete 230 Vac 50-60Hz Ausiliaria, fornita da n. 2 batterie 12 Vdc 1,1/1,3 Ah (art. 00112 obbligatorie e fornite a parte) Vedi a pag. 65 Zona operativa: singola Pannello principale con led per le indicazioni luminose dello stato operativo della centrale, con le seguenti visualizzazioni:</p> <ul style="list-style-type: none"> - allarme incendio - presenza/mancanza tensione di rete - presenza/mancanza tensione ausiliaria (batteria) - guasto generale della centrale - guasto linea del/i rivelatore/i - guasto linea del/i pulsante/i remoto/i di attivazione allarme - stato di fuori servizio manuale della centrale - guasto linea sirena - alimentazione elettromagneti - guasto sistema <p>Pulsante di fuori servizio manuale della linea sirena e delle linee pulsanti e rivelatori Pulsante di ripristino dalla condizione di allarme, guasto o fuori servizio Interruttore a chiave per l'accesso alle funzioni di Livello 2 della centrale</p> <p>Ingressi (su morsettiera): Linea rivelatore/i di calore e fumo (fino a 8 unità ,obbligatorie e forniti a parte, certificati EN54-5 – calore art. 05204A e EN54-7 - fumo art. 05203A) Vedi pag. 64 Linea pulsante/i remoto/i attivazione allarme (fino a 5 unità, min. 2 obbligatori forniti a parte, certificati EN54-11 art. 05110R) Vedi pag. 65 Linea pulsante/i remoto/i rilascio manuale elettromagneti Pulsante esterno di tacitazione/riattivazione allarme sonoro del buzzer in seguito ad allarme (art. 05115) Vedi pag. 64</p> <p>Uscite (su morsettiera): Linea elettromagneti (fino a n°4 - 24 Vdc - Max. 300 mA totali) Uscita per la connessione a fino n°2 sirene esterne (sirena elettronica addizionale obbligatoria fornita a parte e certificata EN54-3, art. 05207) funzionante in parallelo alla suoneria interna della centrale . Vedi pag. 64 N°1 uscita a relè su contatti COM./N.A./N.C. (2 A) per la segnalazione esterna del fuori servizio/guasto della centrale</p> <p>Altre funzioni previste: Segnalazione presenza/mancanza rete di alimentazione Segnalazione presenza/mancanza tensione ausiliaria (batterie) Controllo dello stato qualitativo delle batterie Tacitazione della segnalazione di allarme della centrale Riattivazione della segnalazione d'allarme in seguito ad una nuova segnalazione di allarme da parte di uno qualunque dei dispositivi di rilevamento Possibilità di mettere la centrale in fuori servizio manuale per la manutenzione dell'impianto Identificazione e segnalazione (visiva e sonora) della presenza delle linee dei rivelatori e dei pulsanti remoti di attivazione dell'allarme d'incendio Possibilità di ritardo sulla disalimentazione degli elettromagneti di trattenuta</p> <p>Conformità: EN54-2 (centrale) ed EN54-4 (alimentatore)</p>	263,00



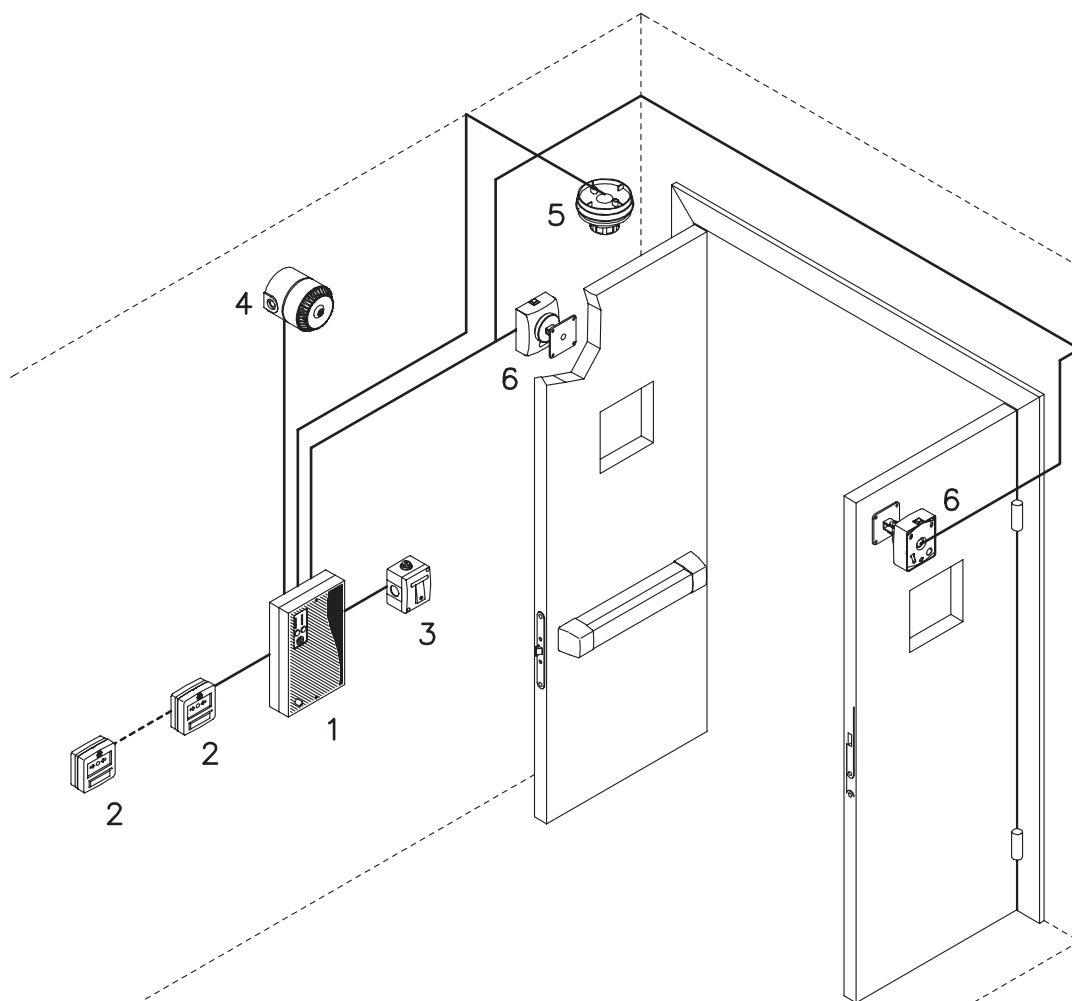
Art.	Descrizione	€
05203A	<p>RIVELATORE COMBINATO DI CALORE E FUMO</p> <p>Scatola in ABS di colore bianco Dimensioni: mm 100 diametro x 52 altezza Alimentazione: 24 Vdc (10 – 30 Vdc) Assorbimento a riposo 120 microA a 24 Vdc/ in allarme: 25 mA Temperatura di funzionamento: - 20 a + 70°C Tecnologia di funzionamento: ottico e termico Rivelatore supplementare completo di base per il fissaggio a soffitto, collegabile all'articolo 52002 Conformità: EN54-5 e EN54-7</p> <p>Impiego: questo rivelatore combinato ottico e termico attiva la condizione di allarme nel caso del rilevamento di fumo o di calore</p>	73,50
ART. + BRA	A richiesta: base a relè per applicazioni ad altri sistemi	+ 57,00
05204A	<p>RIVELATORE DI CALORE TERMOVELOCIMETRICO</p> <p>Scatola in ABS di colore bianco Dimensioni: mm 100 diametro x 47 altezza Alimentazione: 24 Vdc (10 – 30 Vdc) Assorbimento a riposo 55 MicroA a 24 V in allarme: 25 mA Tecnologia di funzionamento: termovelocimetrico con attivazione per gradienti superiori a 30°C al minuto. Temperatura di funzionamento: - 20 a + 70°C Rivelatore supplementare completo di base per il fissaggio a soffitto, collegabile all'articolo 52002 Conformità: EN54-5</p> <p>Impiego: questo rivelatore termovelocimetrico attiva la condizione di allarme nel caso del rilevamento di calore alla temperatura per repentino innalzamento della temperatura</p>	54,60
ART. + BRA	A richiesta: base a relè per applicazioni ad altri sistemi	+ 57,00
05206A	<p>SPRAY PER RIVELATORI DI FUMO</p> <p>Bomboletta spray per eseguire i test di funzionamento dei rivelatori di fumo Art. 05203A</p>	57,00
05207	<p>SIRENA ELETTRONICA</p> <p>Scatola in materiale plastico di colore rosso Dimensioni: mm 93 diametro x 63 altezza Alimentazione: 12/24 Vdc - 15 mA Temperatura di funzionamento: -25: +70 °C Potenza sonora: max 114 dB a 24 Vdc Temperatura di funzionamento: -25 a +70 °C Grado di protezione: IP54 32 Toni selezionabili tramite dip switch interni. Conformità: EN54-3</p> <p>Impiego: sirena elettronica abbinabile alla centrale monozona art. 52002</p>	78,00
05115	<p>PULSANTE DI RESET</p> <p>Scatola in materiale plastico di colore grigio per il fissaggio a parete Dimensioni: mm 81 x 67 x 55 Contatto a pulsante di tipo N.A./N.C.</p> <p>Impiego: pulsante per il reset di tacitazione della centrale antincendio art. 52002</p>	21,00



Art.	Descrizione	€
05110R	<p>TECA PER ATTIVAZIONE ALLARME A PRESSIONE CON RIPRISTINO MANUALE</p> <p>Scatola in ABS Dimensioni mm 99 x 95 x 43 Contatto in scambio interno C./N.A./N.C. Riarmo manuale del contatto Grado di protezione: IP41 Coperchio trasparente in plexiglass per la protezione del pulsante di attivazione della teca Scatola di colore rosso (per il collegamento ad impianti anti-incendio)</p> <p>Impiego: la pressione sulla placca frontale in plastica attiva la commutazione del contatto elettrico Conformità: EN54-11</p>	25,20



00112	<p>BATTERIA</p> <p>Batteria al piombo a 12 Vdc ricaricabili Misure: mm. 97 x 42 x 53 Potenza: 1,2 Ah per art. 52002</p>	37,00
-------	--------------------------------------------------------------------------------------------------------------------------------------------------------------	-------



LEGENDA

- 1 Centrale monozona
- 2 Pulsanti attivazione
- 3 Pulsante di tacitazione
- 4 Sirena
- 5 Rivelatore
- 6 Elettromagneti





SMART TRIM

- ▶ ELETTRICITÀ PER PORTE TAGLIAFUOCO E USCITE DI SICUREZZA
- ▶ ABBINABILI A TUTTE LE SERRATURE PER PORTE TAGLIAFUOCO
- ▶ INSTALLABILI SU PROFILI METALLICI STRETTI
- ▶ ELETTRONICA DI GESTIONE A MICROPROCESSORE INTERNA
- ▶ SEGNALAZIONE OTTICA E ACUSTICA INTEGRATA





SMART TRIM

www.opera-italy.com

Versione per porte tagliafuoco



Led di indicazione maniglia
abilitata/disabilitata

Elettronica di
gestione interna

Rotazione maniglia
selezionabile 45° - 65°

Connettore a innesto rapido

Blocco cilindro modulare

Versione per uscite di sicurezza

PLUS

- ▶ Elegante design in cromo satinato opaco, nero o bianco
- ▶ Abbinabile ai maniglioni antipanico con scrochi esterni
- ▶ Elettronica interna a microprocessore
- ▶ Led blu/bianco per illuminazione a pavimento
- ▶ Alimentazione 12 Vac/dc -24 Vdc
- ▶ Temporizzazioni regolabili
- ▶ Contatto di segnalazione maniglia abilitata





**ELETTROMANIGLIA PER
PORTA TAGLIAFUOCO**



**ELETTROMANIGLIA PER
MANIGLIONE ANTIPANICO**



PLUS ESEMPIO

- ▶ Versione per porte tagliafuoco
- ▶ Versione per maniglione antipanico con scrocchi esterni
- ▶ Apertura da pulsante interno
- ▶ Abbinabile a citofoni e a sistemi per controllo accessi

GUARDA IL VIDEO



Art.	Descrizione	€
	ELETTROMANIGLIA Per serrature per porte tagliafuoco cieche e vetrate Corpo in zama verniciato nero Maniglia in alluminio verniciato nero con anima in acciaio zincato Meccanismi interni in acciaio cementato Dimensioni: mm 225 x 38 x 33, altezza maniglia mm 85 Interasse fra cilindro e maniglia mm 72 e 92 Quadro maniglia mm 9 (a richiesta mm 8) Fissaggio sulla porta senza dover eseguire fori supplementari Alimentazione 12/24 Vac/dc Corrente assorbita: a 12 V – 700 mA spunto/500 mA mantenimento a 24 V – 300 mA spunto/200 mA mantenimento Fermo a giorno elettronico Led colore rosso (maniglia disabilitata nella versione 40600) e verde (maniglia abilitata nella versione 40800)	
Nero		
	VERSIONE SENZA TEMPORIZZATORE Impiego: applicabile al posto della tradizionale maniglia meccanica montata all'esterno della porta. La maniglia, che solitamente si trova in folle, può essere abilitata togliendo alimentazione (versione art. 40600) o fornendo alimentazione (versione art. 40800) tramite un contatto da pulsante o da controllo accessi. L'abilitazione è limitata alla durata dell'impulso. <u>Versione abilitata in mancanza di corrente – Finitura nera (standard)</u>	368,00
40600		
40600B	A richiesta (tempi di consegna variabili): <u>Versione abilitata in mancanza di corrente – Finitura bianca RAL9002</u>	382,00
40600GM	<u>Versione abilitata in mancanza di corrente – Finitura grigia RAL9006</u>	382,00
40800	<u>Versione disabilitata in mancanza di corrente – Finitura nera (standard)</u>	368,00
Bianco RAL 9002	A richiesta (tempi di consegna variabili): <u>Versione disabilitata in mancanza di corrente – Finitura bianca RAL9002</u>	382,00
40800B	<u>Versione disabilitata in mancanza di corrente – Finitura grigia RAL9006</u>	382,00
40800GM		
	VERSIONE CON TEMPORIZZATORE Caratteristiche supplementari rispetto alla versione precedente: Temporizzatore interno regolabile da 0-60 sec. (escludibile) Uscita Open Collector da abbinare ad un micro relè esterno per la segnalazione di maniglia abilitata (vedi art. 05258) Led bicolore rosso/verde per la segnalazione dello stato di maniglia abilitata o disabilitata Segnalazione acustica interna, escludibile, per l'indicazione di accesso abilitato Impiego: applicabile al posto della tradizionale maniglia meccanica montata all'esterno della porta. La maniglia, che solitamente si trova in folle, può essere abilitata tramite la chiusura di un contatto N.A. da pulsante o da controllo accessi. In questa versione l'alimentazione viene mantenuta fissa	
Grigio RAL 9006		
40601	<u>Versione abilitata in mancanza di corrente – Finitura nera (standard)</u>	430,00
40601B	A richiesta (tempi di consegna variabili): <u>Versione abilitata in mancanza di corrente – Finitura bianca RAL9002</u>	445,00
40601GM	<u>Versione abilitata in mancanza di corrente – Finitura grigia RAL9006</u>	445,00
40801	<u>Versione disabilitata in mancanza di corrente – Finitura nera (standard)</u>	430,00
40801B	A richiesta (tempi di consegna variabili): <u>Versione disabilitata in mancanza di corrente – Finitura bianca RAL9002</u>	445,00
40801GM	<u>Versione disabilitata in mancanza di corrente – Finitura grigia RAL9006</u>	445,00
Art. + MEC	Maniglia solo meccanica (es. art. 40600MEC)	- 160,00



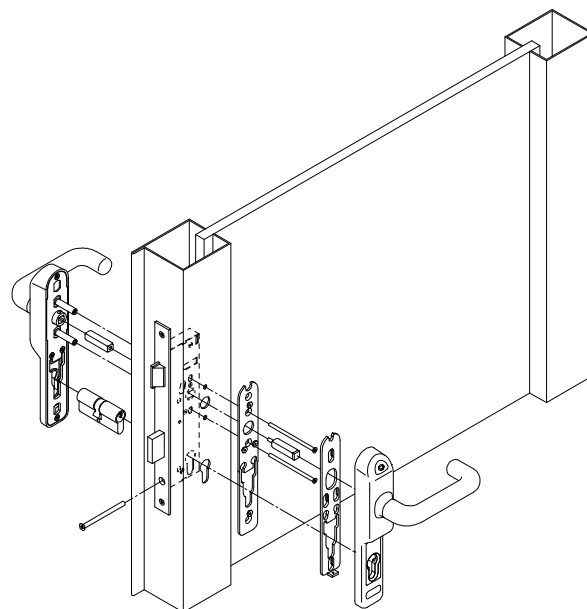
Art.	Descrizione	€
------	-------------	---

Art. + DM

VERSIONE DOPPIA ELETTROMANIGLIA

(Esempio: 40800DM) Elettromaniglia con doppia sottopiastra predisposta per l'accoppiamento con un'altra elettromaniglia standard fissata sul lato opposto della porta (vedi disegno sotto).

+68,00



Fissaggio doppia elettromaniglia
Art. 40800DM + 40800

00406

SOTTOPIASTRA PER ELETTROMANIGLIA

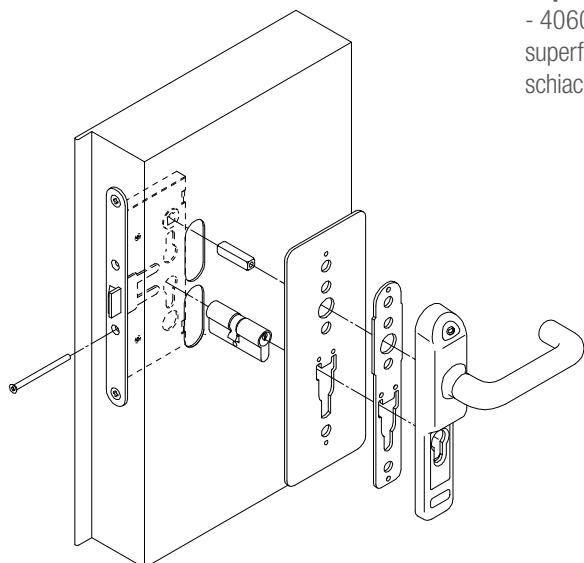
22,00



Corpo sottopiastra esterna in acciaio verniciato nero, dimensioni: mm 260 x 100 x 3

Corpo sottopiastra interna in acciaio zincato, dimensioni: mm 260 x 100 x 3
Fissaggio alla porta tramite la stessa elettromaniglia senza eseguire fori supplementari

Impiego: accessorio che può essere abbinato all'elettromaniglia serie 40600 - 40601 - 40800 - 40801 nei casi in cui sia necessario aumentare la superficie di appoggio qualora il fissaggio dell'elettromaniglia tendesse a schiacciare la struttura della porta stessa



Fissaggio sottopiastra
Art. 00406



Interasse 72



Interasse 92



Foro cieco





Cromo Opaco



Bianco



Nero

Art.	Descrizione	€
	<p>ELETTROMANIGLIA Per serrature per porte tagliafuoco cieche e vetrate Corpo e impugnatura in metallo Meccanismi interni in acciaio cementato Dimensioni: mm 234 x 48,5 x 38 altezza maniglia mm 84 Interasse fra cilindro e maniglia mm 72 (a richiesta mm 85, 92 o cieco). Vedi foto a pag. 73</p> <p>Quadro maniglia mm 9 (a richiesta mm 8) Fissaggio sulla porta senza dover eseguire fori supplementari Rotazione del quadro maniglia a 45° Alimentazione 12 Vac/dc - 24 Vdc Corrente assorbita: a 12 V - 700 mA spunto/500 mA mantenimento a 24 V - 300 mA spunto/200 mA mantenimento</p> <p>Fermo a giorno elettronico Led colore rosso (maniglia disabilitata nella versione 40610) e verde (maniglia abilitata nella versione 40810)</p>	
	<p>VERSIONE SENZA TEMPORIZZATORE Impiego: applicabile al posto della tradizionale maniglia meccanica montata all'esterno della porta. La maniglia, che solitamente si trova in folle, può essere abilitata togliendo alimentazione (versione art. 40610) o fornendo alimentazione (versione art. 40810) tramite un contatto da pulsante o da controllo accessi. L'abilitazione è limitata alla durata dell'impulso.</p>	
40610	<u>Versione abilitata in mancanza di corrente – Finitura cromo opaco</u>	394,00
40610B	<u>Versione abilitata in mancanza di corrente – Finitura bianca (RAL9010)</u>	382,00
40610N	<u>Versione abilitata in mancanza di corrente – Finitura nera (RAL9005)</u>	382,00
40810	<u>Versione disabilitata in mancanza di corrente – Finitura cromo opaco</u>	394,00
40810B	<u>Versione disabilitata in mancanza di corrente – Finitura bianca (RAL9010)</u>	382,00
40810N	<u>Versione disabilitata in mancanza di corrente – Finitura nera (RAL9005)</u>	382,00
	<p>VERSIONE CON TEMPORIZZATORE Caratteristiche supplementari rispetto alla versione precedente:</p> <p>Temporizzatore interno regolabile da 0 - 60 sec. (escludibile) Uscita Open Collector da abbinare ad un micro relè esterno per la segnalazione di maniglia abilitata (vedi art. 05258) Led bicolore rosso/verde per la segnalazione dello stato di maniglia abilitata o disabilitata Led di colore blu a maniglia disabilitata e bianco a maniglia abilitata che illumina la parte inferiore della porta</p> <p>Impiego: applicabile al posto della tradizionale maniglia meccanica montata all'esterno della porta. La maniglia, che solitamente si trova in folle, può essere abilitata tramite la chiusura di un contatto N.A. da pulsante o da controllo accessi. In questa versione l'alimentazione viene mantenuta fissa</p>	
40611	<u>Versione abilitata in mancanza di corrente – Finitura cromo opaco</u>	459,00
40611B	<u>Versione abilitata in mancanza di corrente – Finitura bianca (RAL9010)</u>	447,00
40611N	<u>Versione abilitata in mancanza di corrente – Finitura nera (RAL9005)</u>	447,00
40811	<u>Versione disabilitata in mancanza di corrente – Finitura cromo opaco</u>	459,00
40811B	<u>Versione disabilitata in mancanza di corrente – Finitura bianca (RAL9010)</u>	447,00
40811N	<u>Versione disabilitata in mancanza di corrente – Finitura nera (RAL9005)</u>	447,00
Art. + MEC	Extra a richiesta: Maniglia solo meccanica (es. art.40610MEC)	- 160,00

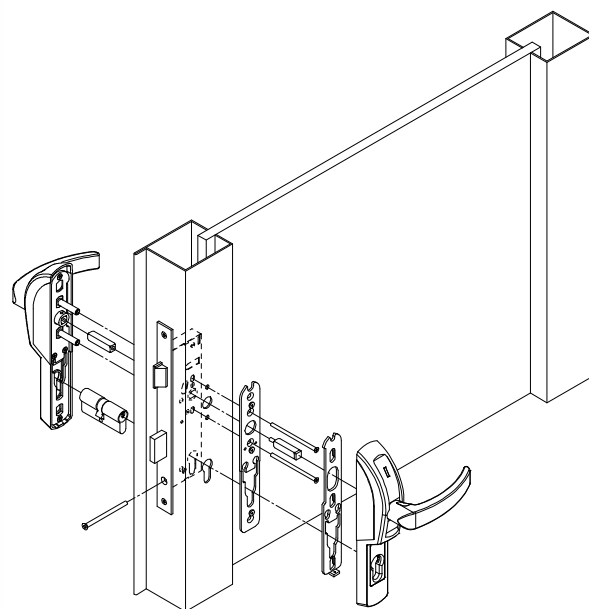
Art.	Descrizione	€
------	-------------	---

Art. + DM

VERSIONE DOPPIA ELETTROMANIGLIA

(Esempio: 40810DM) Elettromaniglia con doppia sottopiastra predisposta per l'accoppiamento con un'altra elettromaniglia standard fissata sul lato opposto della porta (vedi disegno sotto).

+68,00



Fissaggio doppia elettromaniglia
Art. 40810DM + 40810

00416

SOTTOPIASTRA PER ELETTROMANIGLIA

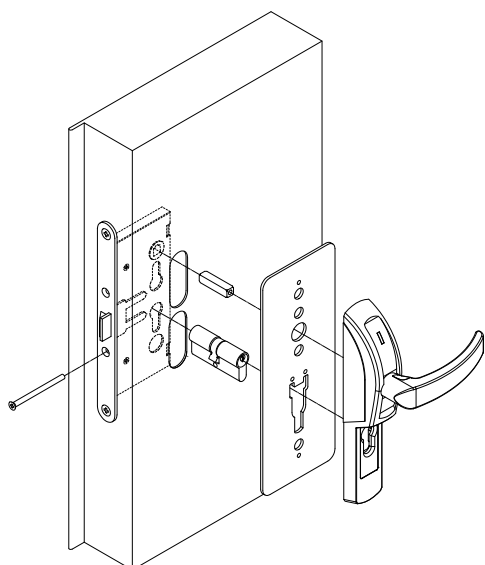
22,00



Corpo sottopiastra esterna in acciaio verniciato nero,
dimensioni: mm 260 x 100 x 3

Corpo sottopiastra interna in acciaio zincato, dimensioni: mm 260 x 100 x 3
Fissaggio alla porta tramite la stessa elettromaniglia senza eseguire fori supplementari

Impiego: accessorio che può essere abbinato all'elettromaniglia serie 40610 - 40611 - 40810 - 40811 nei casi in cui sia necessario aumentare la superficie di appoggio qualora il fissaggio dell'elettromaniglia tendesse a schiacciare la struttura della porta stessa



Fissaggio sottopiastra
Art. 004016



Interasse 72
standard



Interasse 85
a richiesta



Interasse 92
a richiesta



Foro cieco
a richiesta





Cromo Opaco



Bianco



Nero

Art.	Descrizione	€
	<p>ELETTROMANIGLIA Per maniglioni antipanico da applicare con scroccchi esterni Corpo e impugnatura in metallo Meccanismi interni in acciaio cementato Dimensioni: mm 232 x 55 x 38 altezza maniglia mm 84 Rotazione del quadro maniglia selezionabile a 45° o a 60° in base al tipo di maniglione antipanico utilizzato Abilitazione meccanica tramite cilindro a chiave piatta Alimentazione: 12/24 Vac/dc Corrente assorbita: a 12 V - 700 mA spunto/500 mA mantenimento a 24 V - 300 mA spunto/200 mA mantenimento Fermo a giorno elettronico Led colore rosso (maniglia disabilitata nella versione 40620) e verde (maniglia abilitata nella versione 40820)</p>	
	<p>VERSIONE SENZA TEMPORIZZATORE Impiego: applicabile al posto della tradizionale maniglia meccanica montata all'esterno della porta. La maniglia, che solitamente si trova in folle, può essere abilitata togliendo alimentazione (versione art. 40620) o fornendo alimentazione (versione art. 40820) tramite un contatto da pulsante o da controllo accessi. L'abilitazione è limitata alla durata dell'impulso. <u>Versione abilitata in mancanza di corrente - Finitura cromo opaco</u> <u>Versione abilitata in mancanza di corrente - Finitura bianca (RAL9010)</u> <u>Versione abilitata in mancanza di corrente - Finitura nera (RAL9005)</u></p>	
40620 40620B 40620N		458,00 447,00 447,00
40820 40820B 40820N	<p><u>Versione disabilitata in mancanza di corrente - Finitura cromo opaco</u> <u>Versione disabilitata in mancanza di corrente - Finitura bianca (RAL9010)</u> <u>Versione disabilitata in mancanza di corrente - Finitura nera (RAL9005)</u></p>	458,00 447,00 447,00
	<p>VERSIONE CON TEMPORIZZATORE Caratteristiche supplementari rispetto alla versione precedente: Temporizzatore interno regolabile da 0-60 sec. (escludibile) Uscita Open Collector da abbinare ad un micro relè esterno per la segnalazione di maniglia abilitata (vedi art. 05258) Led bicolore rosso/verde per la segnalazione dello stato di maniglia abilitata o disabilitata Led di colore blu a maniglia disabilitata e di colore bianco a maniglia abilitata che illumina la parte inferiore della porta Impiego: applicabile al posto della tradizionale maniglia meccanica montata all'esterno della porta. La maniglia, che solitamente si trova in folle, può essere abilitata tramite la chiusura di un contatto N.A. da pulsante o da controllo accessi. In questa versione l'alimentazione viene mantenuta fissa</p>	
40621 40621B 40621N	<p><u>Versione abilitata in mancanza di corrente - Finitura cromo opaco</u> <u>Versione abilitata in mancanza di corrente - Finitura bianca (RAL9010)</u> <u>Versione abilitata in mancanza di corrente - Finitura nera (RAL9005)</u></p>	514,00 504,00 504,00
40821 40821B 40821N	<p><u>Versione disabilitata in mancanza di corrente - Finitura cromo opaco</u> <u>Versione disabilitata in mancanza di corrente - Finitura bianca (RAL9010)</u> <u>Versione disabilitata in mancanza di corrente - Finitura nera (RAL9005)</u></p>	514,00 504,00 504,00
Art. + MEC	Extra a richiesta: Maniglia solo meccanica – Finitura cromo opaco (es.40620MEC)	-160,00

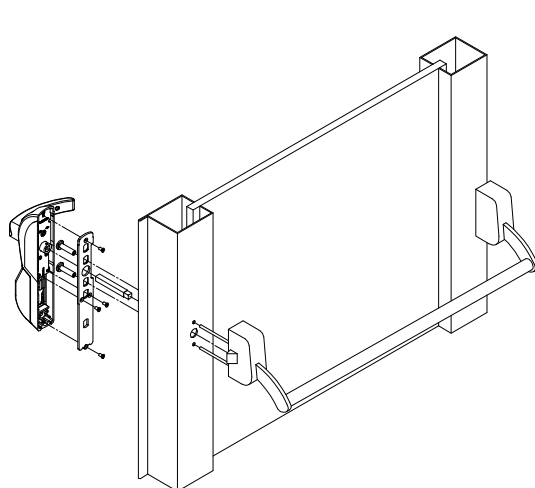


Foto esempio

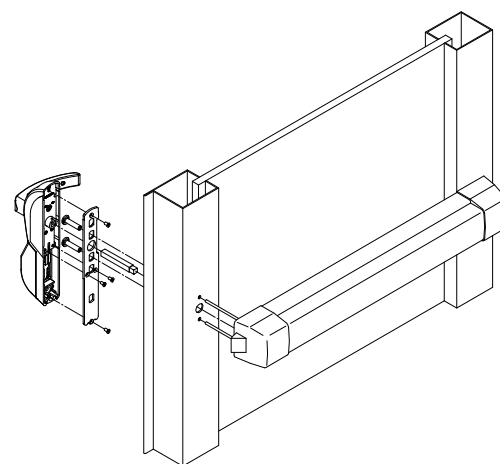
Art.	Descrizione	€
00428	<p>SOTTOPIASTRA PER ADATTABILITÀ ELETTROMANIGLIA</p> <p>In acciaio zincato da utilizzare per la compatibilità con maniglioni antipanico da applicare di marche differenti.</p> <p>Vedere la pagina web per la tabella di compatibilità o il QR Code a lato per identificare l'esatto articolo in base al maniglione antipanico al quale deve essere abbinata</p> <p>Impiego: la sotto piastra permette di abbinare le elettromaniglie della serie 40620 – 40621 - 40820 - 40821 alle diverse marche di maniglioni antipanico.</p>	61,00



LISTA DETTAGLIATA
DEGLI ARTICOLI

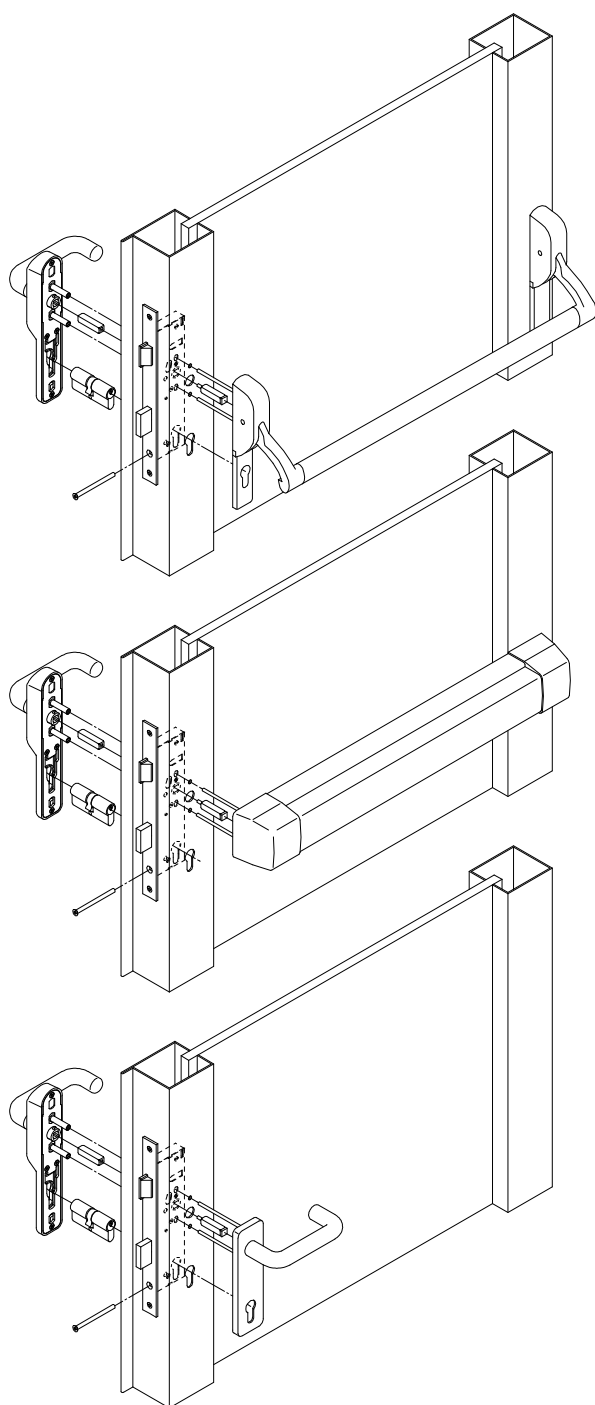
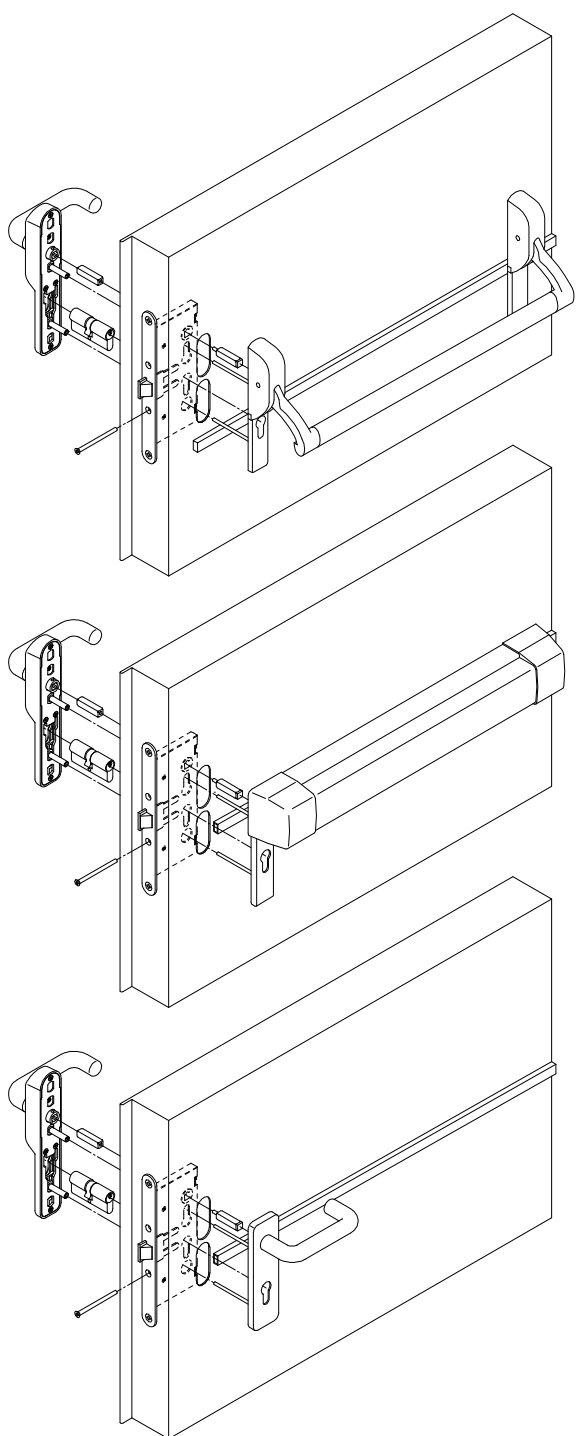


Elettromaniglia su maniglione serie Push

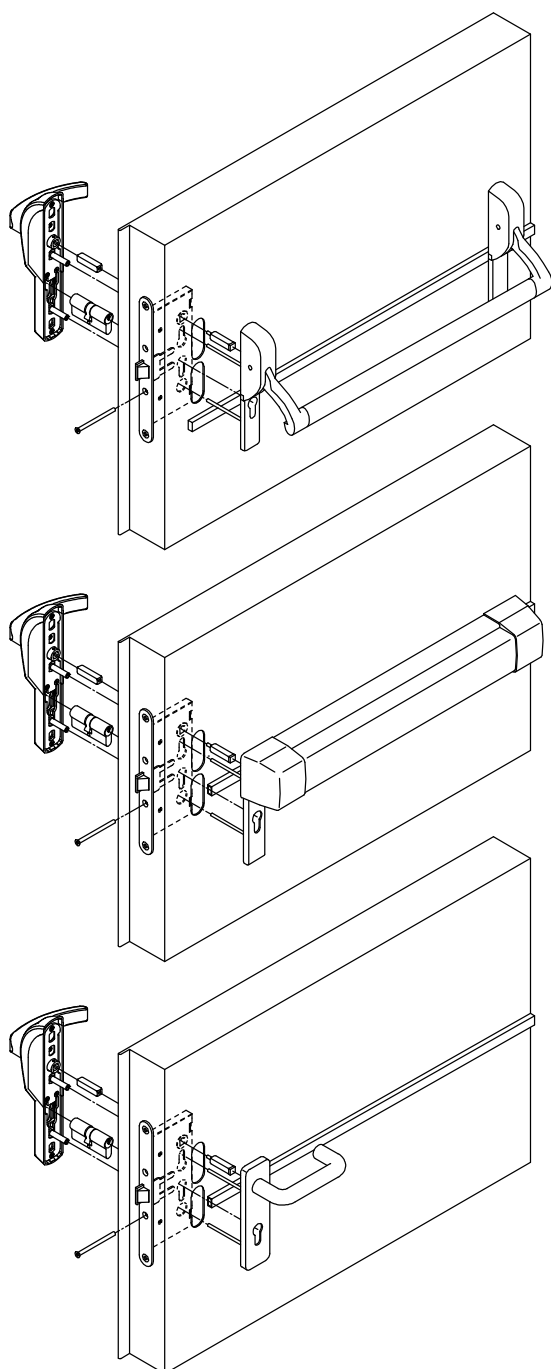


Elettromaniglia su maniglione serie Touch

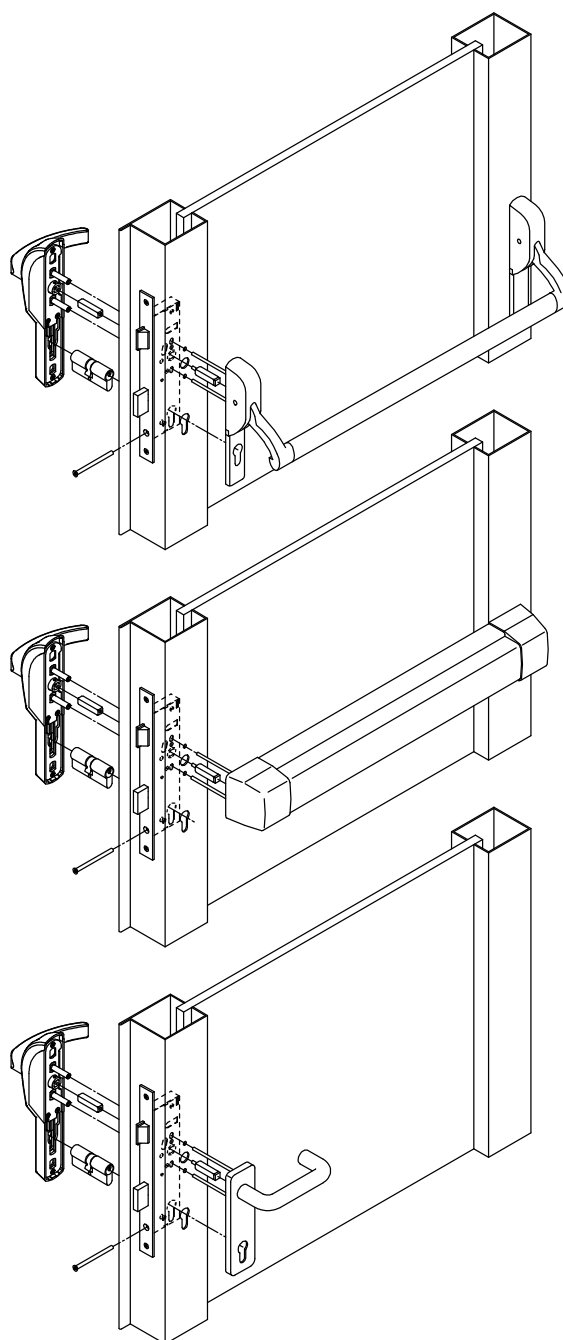


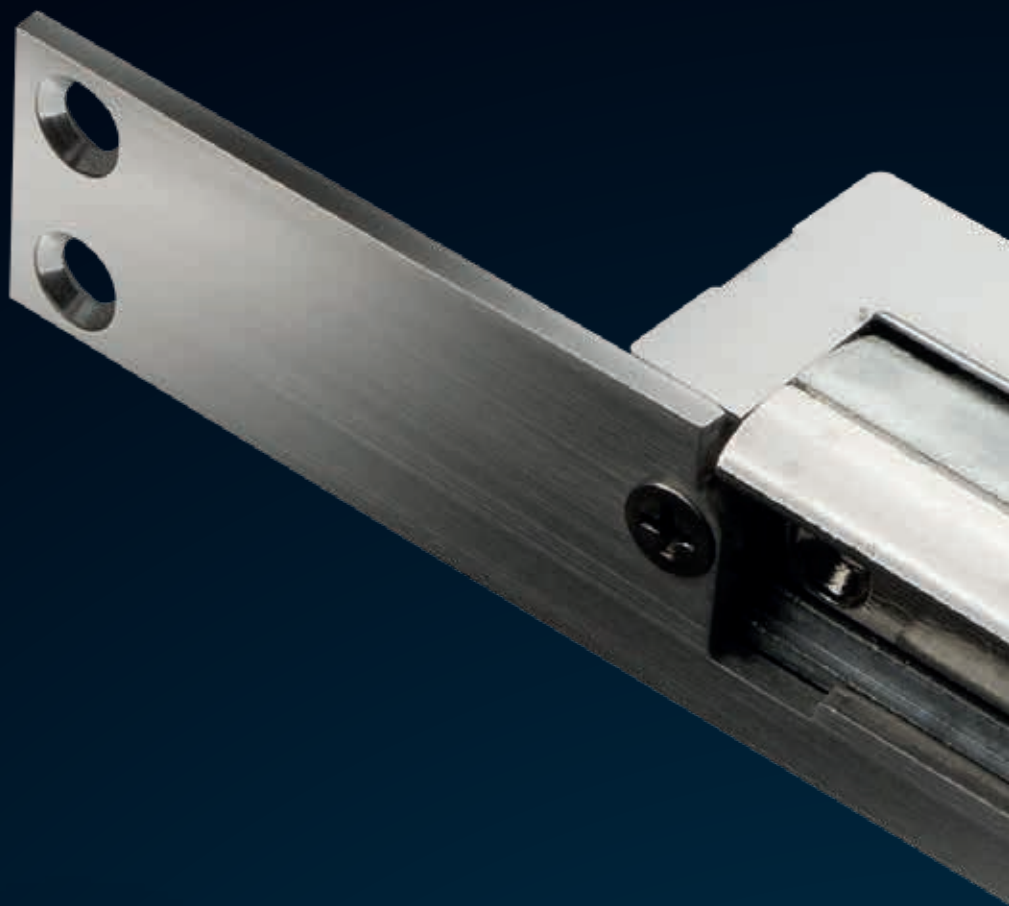


ELETTRMANIGLIA SU PORTA TAGLIAFUOCO CIECA



ELETTRMANIGLIA SU PORTA TAGLIAFUOCO VETRATA

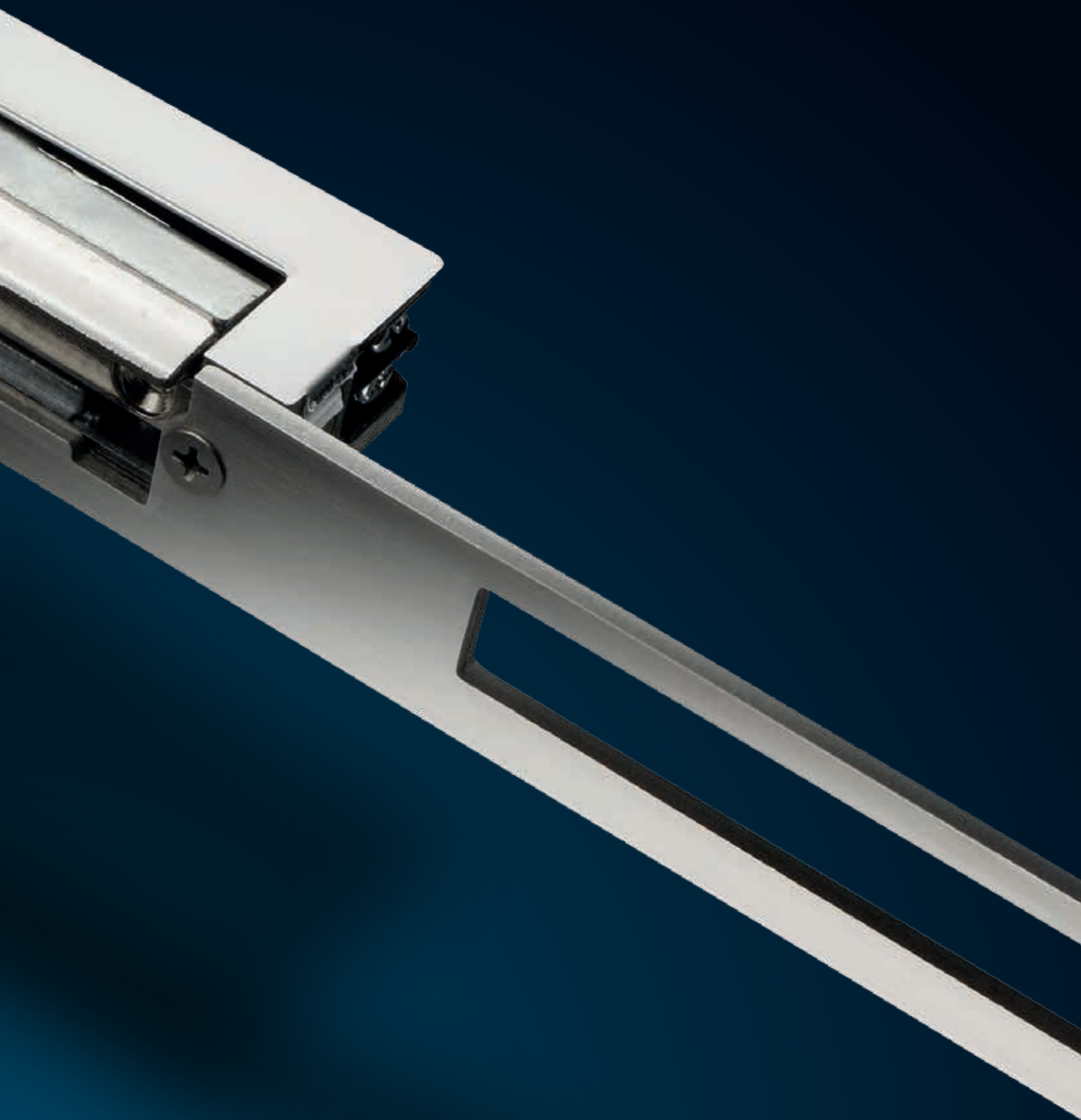


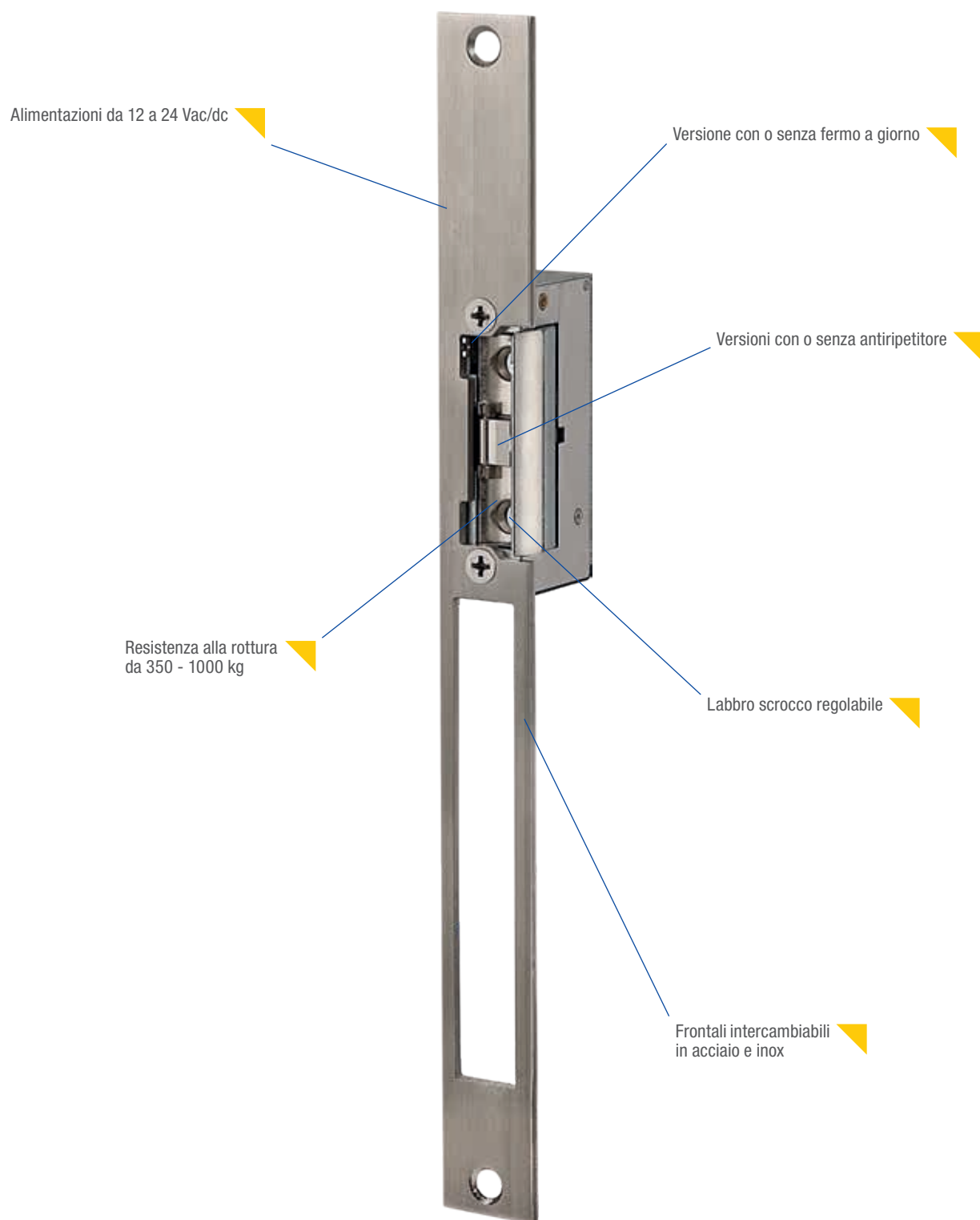


IOMNIA

- ▶ INCONTRI ELETTRICI DI SICUREZZA PER PORTE IN LEGNO O METALLO
- ▶ SERIE RADIAL E OMNIA16 CON SPESSORE RIDOTTO A 16 MM
- ▶ SERIE EXIT DA APPLICARE PER MANIGLIONI ANTIPANICO
- ▶ SERIE BLINDO PER PORTE INTERBLOCCATE E BLINDATE
- ▶ SERIE GLASS PER PORTE IN CRISTALLO





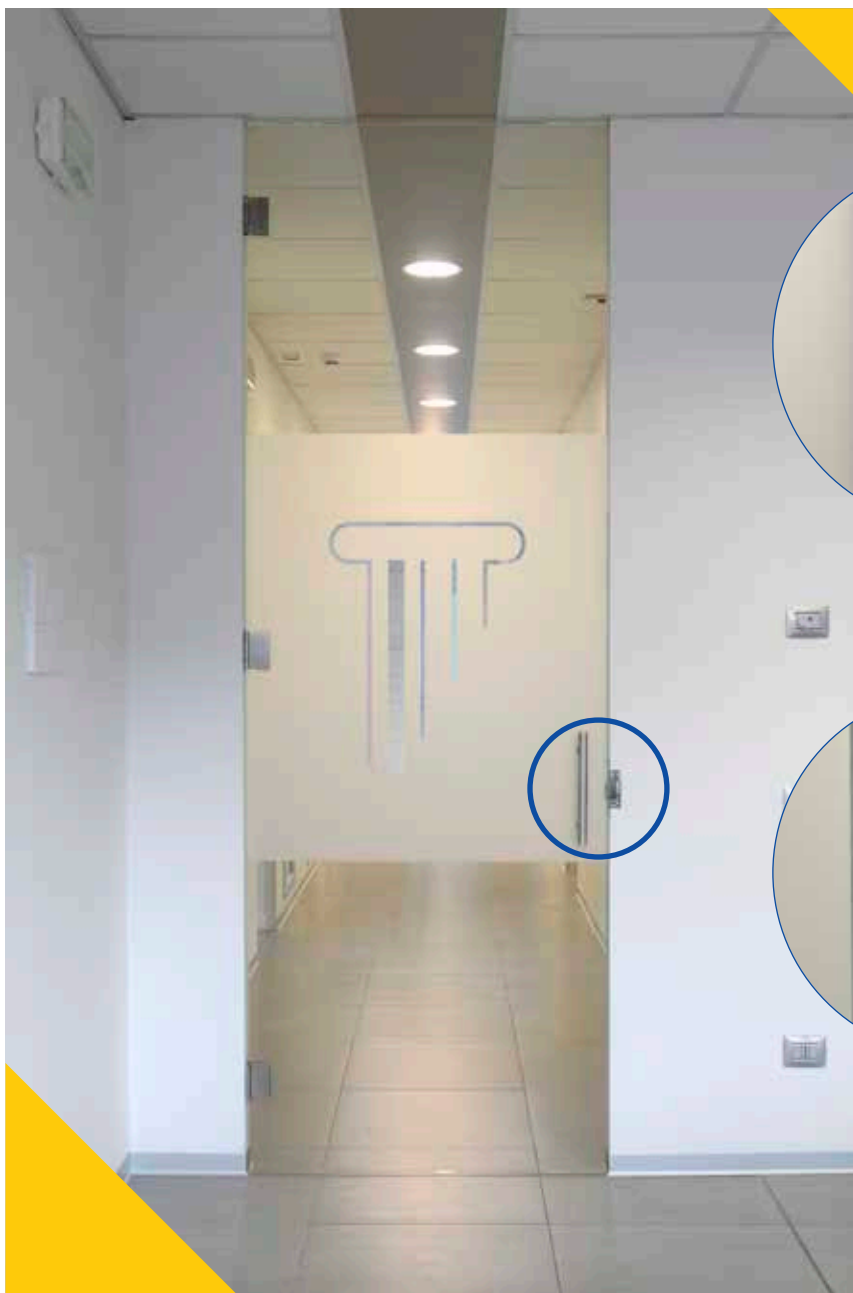


PLUS

- ▶ Ideali per elettrificare le aperture di porte con serrature meccaniche a scrocco
- ▶ Resistenza alla rottura da 350 a 1.000 kg.
- ▶ Versioni chiuse senza alimentazione o chiuse con alimentazione
- ▶ Versioni a basso assorbimento per l'abbinamento a controlli accessi
- ▶ Versioni con microinterruttore di segnalazione stato porta
- ▶ Vasta gamma di frontali e finiture



SISTEMA DI APERTURA



CHIUSO



APERTO

ESEMPIO PORTA IN CRISTALLO

- ▶ Incontro serie Glass per porte in cristallo
- ▶ Blocco porta senza necessità di serratura
- ▶ Versioni bloccato o sbloccato senza alimentazione
- ▶ Per cristallo di spessore fino a 10 mm
- ▶ Frontale in acciaio inox
- ▶ Abbinabile a sistemi per controllo accessi



Caratteristiche meccaniche comuni: Corpo e blocco scrocco in metallo anti-corrosione, simmetrico - reversibile. Forza di resistenza alla rottura: 350 Kg. Blocco scrocco regolabile orizzontalmente. **Bloccato senza alimentazione. Senza frontale (da ordinare a parte - Vedi pag. 94, 95 e 98).** **Impiego:** incontro elettrico per porte in alluminio o legno con serrature scrocco e catenaccio

Art.	Descrizione	€
	INCONTRO ELETTRICO Bloccato senza alimentazione Senza anti-ripetitore (apertura limitata alla durata dell'impulso elettrico)	
31012	Alimentazione: 8 -12 Vac - 1.000 mA - Senza leva di fermo a giorno	30,50
31012DC	Alimentazione: 12 Vdc - 300 mA - Senza leva di fermo a giorno	35,70
31024DC	Alimentazione: 24 Vdc - 170 mA - Senza leva di fermo a giorno	35,70
31112	Alimentazione: 8 -12 Vac - 1.000 mA - Con leva di fermo a giorno	33,60
31112DC	Alimentazione: 12 Vdc - 300 mA - Con leva di fermo a giorno	39,00
31124DC	Alimentazione: 24 Vdc - 170 mA - Con leva di fermo a giorno	39,00



	INCONTRO ELETTRICO Bloccato senza alimentazione Con anti-ripetitore (apertura con impulso elettrico) Richiusura successiva all'apertura dell'anta	
31212	Alimentazione: 8 -12 Vac - 1.000 mA - Senza leva di fermo a giorno	34,70
31212DC	Alimentazione: 12 Vdc - 300 mA - Senza leva di fermo a giorno	39,00
31224DC	Alimentazione: 24 Vdc - 170 mA - Senza leva di fermo a giorno	39,00
31312	Alimentazione: 8 -12 Vac - 1.000 mA - Con leva di fermo a giorno	36,80
31312DC	Alimentazione: 12 Vdc - 300 mA - Con leva di fermo a giorno	42,00
31324DC	Alimentazione: 24 Vdc - 170 mA - Con leva di fermo a giorno	42,00

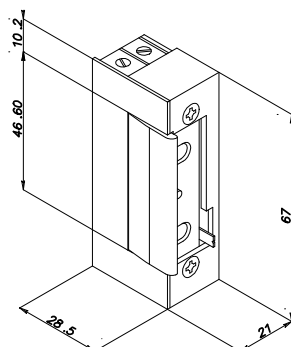


	INCONTRO ELETTRICO Bloccato senza alimentazione Con anti-ripetitore a slitta (apertura con impulso elettrico) Richiusura successiva all'apertura dell'anta	
31212L	Alimentazione: 8 -12 Vac - 1.000 mA - Senza leva di fermo a giorno	34,70
31212LDC	Alimentazione: 12 Vdc - 300 mA - Senza leva di fermo a giorno	40,00
31224LDC	Alimentazione: 24 Vdc - 170 mA - Senza leva di fermo a giorno	40,00
31312L	Alimentazione: 8 -12 Vac - 1.000 mA - Con leva di fermo a giorno	36,80
31312LDC	Alimentazione: 12 Vdc - 300 mA - Con leva di fermo a giorno	42,00
31324LDC	Alimentazione: 24 Vdc - 170 mA - Con leva di fermo a giorno	42,00



Antiripetitore a slitta

	INCONTRO ELETTRICO AUTOMATICO CON ANTI-RIPETITORE INCORPORATO Alimentazione: 8 -12 Vac - Corrente: 1.000 mA Con anti-ripetitore automatico incorporato senza pistone di ricarica (apertura con impulso elettrico) Richiusura successiva all'apertura dell'anta Senza leva di fermo a giorno di sbocco Con leva di fermo a giorno di sblocco	
31412A		38,90
31512A		45,80



Caratteristiche meccaniche comuni: Corpo e blocco scrocco in metallo anti-corrosione, simmetrico - reversibile. Forza di resistenza alla rottura: 350 Kg. Blocco scrocco regolabile orizzontalmente. **Universale, con alimentazione da 10 - 24 Vac/dc.**

Senza frontale (da ordinare a parte - Vedi pag. 94, 95 e 98).

Impiego: incontro elettrico per porte in alluminio o legno con serrature scrocco e catenaccio



Art.	Descrizione	€
	INCONTRO ELETTRICO Bloccato senza alimentazione Senza anti-ripetitore (apertura limitata alla durata dell'impulso elettrico) Alimentazione: 10 / 24 Vac/dc Corrente assorbita: 185 mA a 12 Vac (impulsivo)/300 mA a 12 Vdc (continuativo) 480 mA a 24 Vac (impulsivo)/580 mA a 24 Vdc (impulsivo)	
31012UNI	Senza leva di fermo a giorno di sbocco	36,80
31112UNI	Con leva di fermo a giorno di sbocco	38,90



	INCONTRO ELETTRICO Bloccato senza alimentazione Con anti-ripetitore (apertura con impulso elettrico). Richiusura successiva all'apertura dell'anta Alimentazione: 10 / 24 Vac/dc Corrente assorbita: 185 mA a 12 Vac (impulsivo)/300 mA a 12 Vdc (continuativo) 480 mA a 24 Vac (impulsivo)/580 mA a 24 Vdc (impulsivo)	
31212UNI	Senza leva di fermo a giorno di sbocco	39,90
31312UNI	Con leva di fermo a giorno di sbocco	42,00

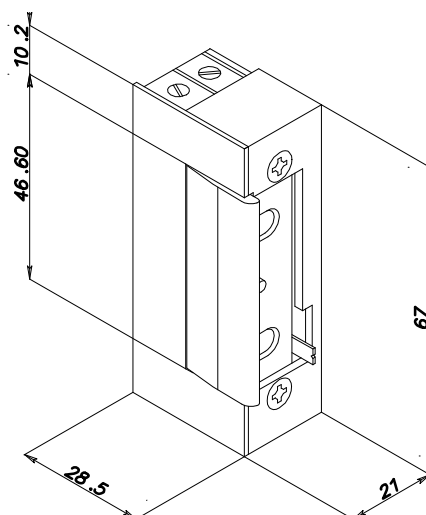
NEW



	INCONTRO ELETTRICO Bloccato senza alimentazione Con anti-ripetitore a slitta (apertura con impulso elettrico) Richiusura successiva all'apertura dell'anta Alimentazione: 10 / 24 Vac/dc Corrente assorbita: 185 mA a 12 Vac (impulsivo)/300 mA a 12 Vdc (continuativo) 480 mA a 24 Vac (impulsivo)/580 mA a 24 Vdc (impulsivo)	
31212L UNI	Senza leva di fermo a giorno di sbocco	39,90
31312L UNI	Con leva di fermo a giorno di sbocco	42,00



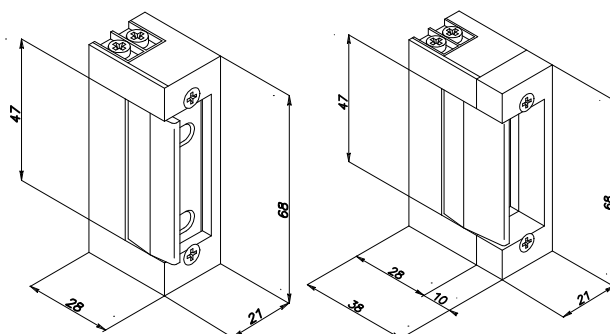
Antiripetitore a slitta



Caratteristiche meccaniche comuni: Corpo e blocco scrocco in metallo anti-corrosione, simmetrico - reversibile. **Bloccato senza alimentazione.** Forza di resistenza alla rottura: 350 Kg. Blocco scrocco regolabile orizzontalmente. **Senza frontale (da ordinare a parte - Vedi pag. 94, 95 e 98).**

Impiego: incontro elettrico per porte in alluminio o legno con serrature scrocco e catenaccio

Art.	Descrizione	€
	31012DCPN INCONTRO ELETTRICO A BASSO ASSORBIMENTO PER SISTEMI PER CONTROLLO ACCESSI Bloccato senza alimentazione Alimentazione: 12 Vac/dc - 250 mA con varistore anti-disturbo interno Senza anti-ripetitore (apertura limitata alla durata dell'impulso elettrico) Speciale a basso assorbimento di corrente con varistore antidisturbo. Ideale per l'abbinamento con sistemi per controllo accessi (es.: lettori di tessera per hotel)	75,60
	31012DCF INCONTRO ELETTRICO CON LABBRO RIALZATO PER SISTEMI PER CONTROLLO ACCESSI Bloccato senza alimentazione Alimentazione: 12 Vac/dc - 250 mA - Senza anti-ripetitore (apertura limitata alla durata dell'impulso elettrico) - Varistore interno	81,00
	31412FTA Alimentazione: 12 Vac - 1.000 mA - Con anti-ripetitore interno (apertura con impulso e richiusura successiva all'apertura dell'anta)	44,00
	31012TD INCONTRO ELETTRICO TEMPORIZZATO Bloccato senza alimentazione Alimentazione: 12 Vac/dc - 650 mA Dimensioni 75x21x28 mm Senza anti-ripetitore - Apertura con impulso elettrico Tempo di apertura da 5 a 10 sec. con temporizzatore elettronico interno. Ideale per quelle applicazioni in cui, dopo aver ricevuto l'impulso di apertura, la porta si deve ri-bloccare anche se l'anta non viene aperta.	79,00
	31112TD Senza fermo a giorno Con fermo a giorno	82,00
	31812 INCONTRO ELETTRICO Sbloccato senza alimentazione Blocco scrocco regolabile orizzontalmente Apertura limitata alla durata della mancanza di alimentazione	83,00
	31824 Alimentazione: 12 Vdc - Corrente: 220 mA Alimentazione: 24 Vdc - Corrente: 140 mA	83,00



INCONTRI ELETTRICI SERIE OMNIA RADIAL SLIDE

Caratteristiche meccaniche comuni: Corpo e blocco scrocco in metallo anti-corrosione, simmetrico - reversibile.

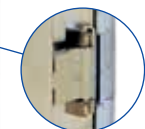
Forza di resistenza alla rottura: 500 Kg. Blocco scrocco regolabile orizzontalmente. **Senza frontale (da ordinare a parte - Vedi pag. 96)**

Impiego: incontro elettrico per porte in alluminio o legno con serrature scrocco e catenaccio.

Funzionamento: nell'incontro elettrico radiale il labbro mobile che blocca lo scrocco, in fase di apertura non si muove ruotando verso l'esterno come negli incontri elettrici tradizionali, ma ruota scorrendo verso l'interno. Questo permette di non dover eseguire il taglio sul montante per il movimento del labbro in fase di apertura.



Art.	Descrizione	€
	INCONTRO ELETTRICO Alimentazione: 8 -12 Vac - 1000 mA Bloccato senza alimentazione Senza anti-ripetitore (apertura limitata alla durata dell'impulso elettrico)	
32012	Senza leva "fermo a giorno" di sblocco	34,70
32112	Con leva "fermo a giorno" di sblocco	36,80



Antiripetitore a slitta

	INCONTRO ELETTRICO Alimentazione: 8 -12 Vac - 1000 mA Bloccato senza alimentazione Con anti-ripetitore a slitta (apertura con impulso elettrico) Richiusura successiva all'apertura dell'anta	
32212	Senza leva "fermo a giorno" di sblocco	36,80
32312	Con leva "fermo a giorno" di sblocco	38,90



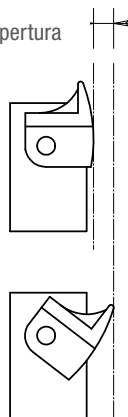
	INCONTRO ELETTRICO Sbloccato senza alimentazione Blocco scrocco regolabile orizzontalmente Apertura limitata alla durata della mancanza di alimentazione	
32812	Alimentazione: 12 Vdc - Corrente: 220 mA	83,00
32824	Alimentazione: 24 Vdc - Corrente: 140 mA	83,00



	INCONTRO ELETTRICO AUTOMATICO CON ANTI-RIPETITORE INCORPORATO Bloccato senza alimentazione Alimentazione: 8 -12 Vac - Corrente: 1.000 mA Con anti-ripetitore automatico incorporato senza pistone di ricarica (apertura con impulso elettrico) Richiusura successiva all'apertura dell'anta	
35412	Senza leva di fermo a giorno di sbocco	37,80
35512	Con leva di fermo a giorno di sbocco	39,90

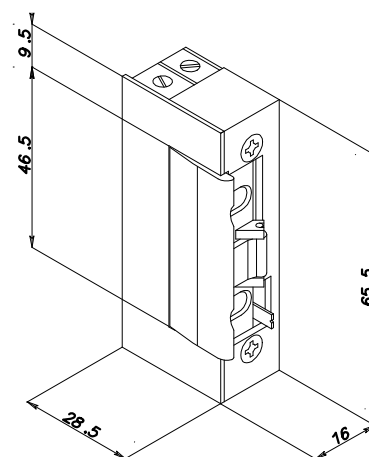
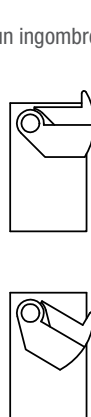
Ingombro in apertura

INCONTRO
ELETTRICO
TRADIZIONALE



Nessun ingombro in apertura

INCONTRO
ELETTRICO
RADIALE



Caratteristiche meccaniche comuni: Corpo e blocco scrocco in metallo simmetrico - reversibile. Bloccato senza alimentazione Forza di resistenza alla rottura: 500 Kg. Blocco scrocco regolabile orizzontalmente. **Senza frontale (da ordinare a parte - Vedi pag. 94)**

Impiego: incontro elettrico per porte in alluminio o legno con serrature scrocco e catenaccio.

Funzionamento: nell'incontro elettrico radiale il labbro mobile che blocca lo scrocco, in fase di apertura non si muove ruotando verso l'esterno come negli incontri elettrici tradizionali, ma ruota scorrendo verso l'interno. Questo permette di non dover eseguire il taglio sul montante per il movimento del labbro in fase di apertura.

NOVITÀ: sblocco da impulso elettrico anche esercitando sul labbro una pressione fino a 40 Kg.

NEW



32012PLA
32112PLA

Art.	Descrizione	€
	INCONTRO ELETTRICO Alimentazione: 6/28 Vac/dc Corrente assorbita: 12 V / 390 mA all'attivazione, 210 mA in mantenimento 24V / 240 mA all'attivazione, 110 mA in mantenimento Senza anti-ripetitore (apertura limitata alla durata dell'impulso elettrico)	
	<u>Senza leva "fermo a giorno" di sblocco</u>	73,00
	<u>Con leva "fermo a giorno" di sblocco</u>	76,00

NEW



32212PLA
32312PLA

INCONTRO ELETTRICO

Alimentazione: 6/28 Vac/dc

Corrente assorbita:

12 V / 390 mA all'attivazione, 210 mA in mantenimento

24V / 240 mA all'attivazione, 110 mA in mantenimento

Con anti-ripetitore (apertura con impulso elettrico)

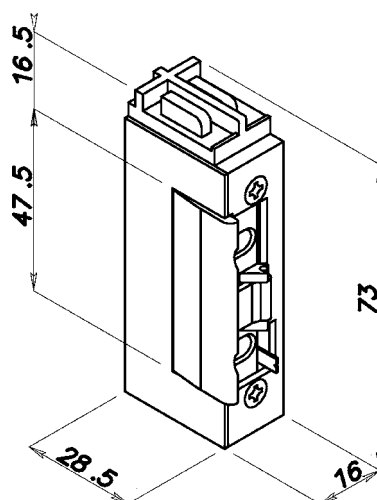
Richiusura successiva all'apertura dell'anta

Senza leva "fermo a giorno" di sblocco

Con leva "fermo a giorno" di sblocco

79,00

82,00



Caratteristiche meccaniche comuni:

Corpo e blocco scrocco in metallo anti-corrosione, simmetrico - reversibile. Forza di resistenza alla rottura: 350 Kg. Blocco scrocco regolabile orizzontalmente. **Senza frontale (da ordinare a parte - Vedi pag. 96)**

Impiego: incontro elettrico speciale per porte in PVC o legno con serrature scrocco e catenaccio



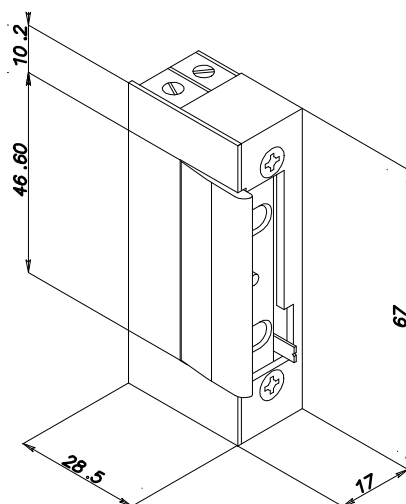
Art.	Descrizione	€
	INCONTRO ELETTRICO Bloccato senza alimentazione Alimentazione: 8 -12 Vac - 1.000 mA Senza anti-ripetitore (apertura limitata alla durata dell'impulso elettrico)	
33012	<u>Senza leva "fermo a giorno" di sblocco</u>	30,50
33112	<u>Con leva "fermo a giorno" di sblocco</u>	33,60



	INCONTRO ELETTRICO Bloccato senza alimentazione Alimentazione: 8 -12 Vac - 1.000 mA Con anti-ripetitore a pistoncino (apertura con impulso elettrico) Richiusura successiva all'apertura dell'anta	
33212	<u>Senza leva "fermo a giorno" di sblocco</u>	33,60
33312	<u>Con leva "fermo a giorno" di sblocco</u>	35,70



	INCONTRO ELETTRICO AUTOMATICO CON ANTI-RIPETITORE INCORPORATO Bloccato senza alimentazione Alimentazione: 8 -12 Vac - 1.000 mA Con anti-ripetitore interno (apertura con impulso elettrico) Richiusura successiva all'apertura dell'anta	
33412	<u>Senza leva "fermo a giorno" di sblocco</u>	36,80
33512	<u>Con leva "fermo a giorno" di sblocco</u>	39,40



Caratteristiche meccaniche comuni:

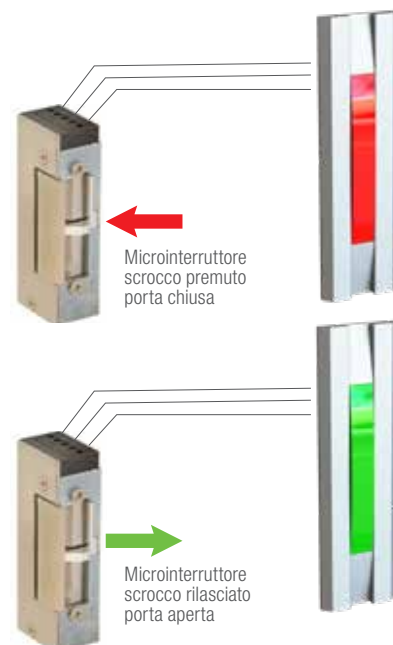
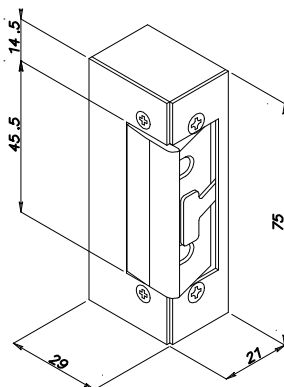
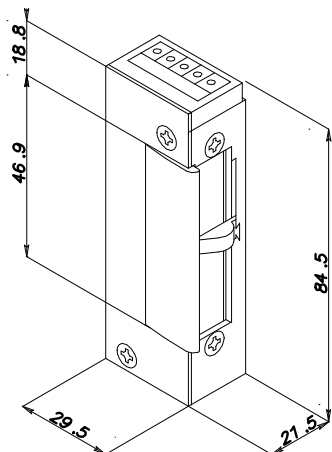
Corpo e blocco scrocco in metallo anticorrosione, simmetrico reversibile. Forza di resistenza alla rottura: 1.000 Kg.

Senza frontale (da ordinare a parte - Vedi pag. 94, 95 e 98)**Impiego:** incontro elettrico speciale per porte di sicurezza abbinate ad un sistema per controllo accessi o ad un sistema per porte interbloccate**NEW**

Art.	Descrizione	€
	INCONTRO ELETTRICO DI SICUREZZA Alimentazione: 12 o 24 Vdc Microinterruttore C./N.A./N.C. di posizione dello scrocco azionato tramite dispositivo in metallo	
	Bloccato senza alimentazione Apertura limitata alla durata dell'impulso elettrico	
34602A	Alimentazione: 12 Vdc/230 mA	142,00
34604A	Alimentazione: 24 Vdc/170 mA	142,00
	Sbloccato senza alimentazione Apertura limitata alla durata della mancanza di alimentazione	
34802A	Alimentazione: 12 Vdc/300 mA	168,00
34804A	Alimentazione: 24 Vdc/140 mA	168,00



	INCONTRO ELETTRICO DI SICUREZZA Alimentazione: 12 o 24 Vdc Microinterruttore C./N.A./N.C. di posizione dello scrocco azionato tramite dispositivo in acciaio inox	
	Bloccato senza alimentazione Apertura limitata alla durata dell'impulso elettrico	
34622	Alimentazione: 12 Vdc/260 mA	142,00
34624	Alimentazione: 24 Vdc/120 mA	142,00
	Sbloccato senza alimentazione Apertura limitata alla durata della mancanza di alimentazione	
34822	Alimentazione: 12 Vdc/200 mA	168,00
34824	Alimentazione: 24 Vdc/120 mA	168,00



INCONTRI ELETTRICI DI SICUREZZA PER MANIGLIONI ANTIPANICO SERIE OMNIA EXIT

Caratteristiche meccaniche comuni: Corpo in metallo verniciato nero (a richiesta cromato satinato). Blocco scrocco in metallo, simmetrico - reversibile. Forza di resistenza alla rottura: 1.000 Kg. **Forniti con 6 spessori art. 00360B** (art.00360 BG con ART+CR)



Art.	Descrizione	€
INCONTRO ELETTRICO DI SICUREZZA DA APPLICARE		
Bloccato senza alimentazione		
Corpo in metallo verniciato nero (a richiesta cromato satinato)		
Blocco scrocco in metallo, simmetrico - reversibile.		
Forza di resistenza alla rottura: 1.000 Kg.		
Apertura limitata alla durata dell'impulso elettrico:		
36012B	Alimentazione: 8/12 Vac/500 mA	138,60
36012BM	Alimentazione: 8/12 Vac/500 mA con microinterruttore C./N.A./N.C.	188,00
36612B	Alimentazione: 12 Vdc/200 mA	149,00
36624B	Alimentazione: 24 Vdc/100 mA	153,00
36612BM	Alimentazione: 12 Vdc/200 mA con microinterruttore C./N.A./N.C.	196,00
36624BM	Alimentazione: 24 Vdc/100 mA con microinterruttore C./N.A./N.C.	200,00
Apertura con l'impulso e richiusura successiva all'apertura dell'anta:		
36412B	Alimentazione: 8-12 Vac/500 mA con anti-ripetitore interno	147,00
Sbloccato senza alimentazione		
36812B	Alimentazione: 12 Vdc/200 mA	179,00
36824B	Alimentazione: 24 Vdc/100 mA	183,00
36812BM	Alimentazione: 12 Vdc/200 mA con microinterruttore C./N.A./N.C.	226,00
36824BM	Alimentazione: 24 Vdc/100 mA con microinterruttore C./N.A./N.C.	231,00
ART. + CR	Finitura cromato satinato	+ 13,70
Forniti con 6 spessori art. 00360B (art.00360 BG con ART+CR)		

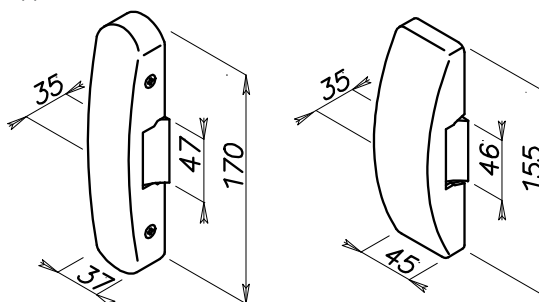


00360B	In ABS colore nero	1,70
00360BG	In ABS colore grigio (per versione CR)	1,70

NEW



INCONTRO ELETTRICO DA APPLICARE		
Bloccato senza alimentazione		
Corpo in metallo verniciato nero (a richiesta cromato satinato)		
Blocco scrocco in metallo, simmetrico - reversibile.		
Alimentazione: 8/12 Vac/1.000 mA		
Forza di resistenza alla rottura: 350 Kg.		
Apertura limitata alla durata dell'impulso elettrico		
36012C		90,00
36412C	Apertura con l'impulso e richiusura successiva all'apertura dell'anta (anti-ripetitore interno)	100,00
ART. +CR	Finitura cromato satinato	+ 13,70
Forniti con 7 spessori art. 00360C		
00360C	Spessore supplementare da 1 mm	1,70



Caratteristiche meccaniche comuni: Corpo e blocco scrocco in metallo, asimmetrico (identificare la mano). Forniti con doppio blocco scrocco: altezza mm 6 e mm 9. Forza di resistenza alla rottura: 700 Kg. **Senza frontale (da ordinare a parte - Vedi pag. 97)**

Impiego: incontri elettrici per porte blindate con serrature tipo "doppia mappa" scrocco e catenacci.

Attenzione: Per identificare la mano dell'incontro elettrico vedere schema a pag. 93

Art.	Descrizione	€
INCONTRO ELETTRICO DI SICUREZZA		
Bloccato senza alimentazione		
Apertura limitata alla durata dell'impulso elettrico		
Alimentazione: 12 Vac - 1.000 mA		
37012.1A	<u>Mano destra</u>	69,30
37012.2A	<u>Mano sinistra</u>	69,30
Alimentazione: 12 Vdc - 200 mA		
37612.1A	<u>Mano destra</u>	103,00
37612.2A	<u>Mano sinistra</u>	103,00
Alimentazione: 24 Vdc - 150 mA		
37624.1A	<u>Mano destra</u>	103,00
37624.2A	<u>Mano sinistra</u>	103,00



Foto mano destra

INCONTRO ELETTRICO DI SICUREZZA CON ANTIRIPETITORE		
Bloccato senza alimentazione		
Apertura con impulso elettrico		
Richiusura successiva all'apertura dell'anta.		
Alimentazione: 12 Vac - 1.000 mA		
37212.1A	<u>Mano destra con antiripetitore a slitta</u>	54,60
37212.2A	<u>Mano sinistra con antiripetitore a slitta</u>	54,60
37312.1A	<u>Mano destra con antiripetitore a slitta e fermo a giorno</u>	57,80
37312.2A	<u>Mano sinistra con antiripetitore a slitta e fermo a giorno</u>	57,80
37412.1A	<u>Mano destra con antiripetitore Automatico interno</u>	54,60
37412.2A	<u>Mano sinistra con antiripetitore Automatico interno</u>	54,60
37512.1A	<u>Mano destra con antiripetitore Automatico interno e fermo a giorno</u>	57,80
37512.2A	<u>Mano sinistra con antiripetitore Automatico interno e fermo a giorno</u>	57,80

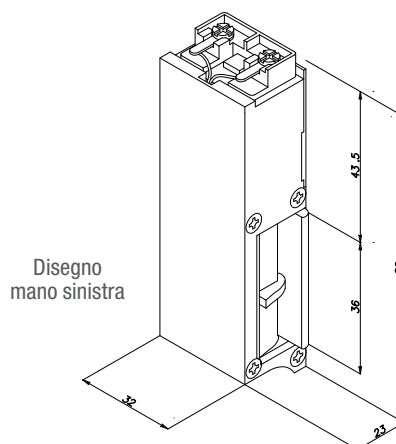


Foto mano destra

INCONTRO ELETTRICO DI SICUREZZA ANTIPANICO		
Bloccato con alimentazione		
Apertura limitata alla durata della mancanza di alimentazione		
Alimentazione: 12 Vdc - 200 mA		
37812.1A	<u>Mano destra</u>	103,00
37812.2A	<u>Mano sinistra</u>	103,00
Alimentazione: 24 Vdc - 150 mA		
37824.1A	<u>Mano destra</u>	103,00
37824.2A	<u>Mano sinistra</u>	103,00



Foto mano destra



Disegno mano sinistra

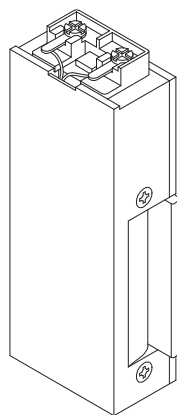
INCONTRI ELETTRICI DI SICUREZZA SERIE OMNIA BLINDO 1.000

Caratteristiche meccaniche comuni: Corpo e blocco scrocco in metallo, asimmetrico (identificare la mano).
 Forza di resistenza alla distruzione: 1.000 Kg. **Senza frontale (da ordinare a parte - Vedi pag. 94, 95 e 98)**
Impiego: incontro elettrico per serrature tipo scrocco e catenacci applicate su cancelli esposti alle intemperie

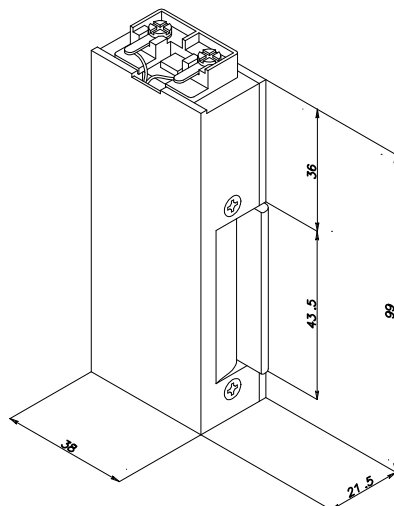
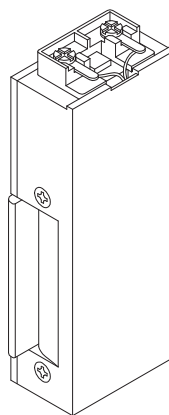


Art.	Descrizione	€
INCONTRO ELETTRICO DI SICUREZZA		
Bloccato senza alimentazione		
Grado di protezione: IP 65 (può funzionare su cancelli esposti alle intemperie)		
Senza antiripetitore. Apertura limitata alla durata dell'impulso elettrico		
38012.1A	<u>Mano destra - Alimentazione: 12 Vac - 500 mA</u>	86,00
38012.2A	<u>Mano sinistra - Alimentazione: 12 Vac - 500 mA</u>	86,00
Automatico con antiripetitore interno. Apertura con impulso elettrico. Richiusura successiva all'apertura dell'anta.		
38412.1A	<u>Mano destra - Alimentazione: 12 Vac - 500 mA</u>	92,40
38412.2A	<u>Mano sinistra - Alimentazione: 12 Vac - 500 mA</u>	92,40
A richiesta:		
38612.1/2A	<u>Chiuso senza alimentazione - Alimentazione: 12 Vdc - 200 mA</u>	122,00
38624.1/2A	<u>Chiuso senza alimentazione - Alimentazione: 24 Vdc - 150 mA</u>	122,00
38812.1/2A	<u>Aperto senza alimentazione - Alimentazione: 12 Vdc - 200 mA</u>	146,00
38824.1/2A	<u>Aperto senza alimentazione - Alimentazione: 24 Vdc - 150 mA</u>	146,00

Mano Destra



Mano Sinistra



Caratteristiche meccaniche comuni: Corpo e blocco scrocco in metallo, asimmetrico - reversibile. Forniti con frontale in acciaio inox

Impiego: permette di bloccare e sbloccare elettricamente delle ante senza telaio eseguite totalmente in vetro/cristallo



Art.	Descrizione	€
39012A	INCONTRO ELETTRICO DI SICUREZZA Bloccato senza alimentazione Incontro elettrico di sicurezza da incasso per porte vetrate Spessore vetro da 10 o 12 mm Senza antiripetitore. Apertura limitata alla durata dell'impulso elettrico Alimentazione: 12 Vdc - 280 mA	193,00



39812A	INCONTRO ELETTRICO DI SICUREZZA Sbloccato senza alimentazione Incontro elettrico di sicurezza da incasso per porte vetrate Spessore vetro da 10 o 12 mm Apertura limitata alla durata della mancanza di alimentazione Alimentazione: 12 Vdc - 280 mA	216,00
--------	-----------------------------------------------------------------------------------------------------------------------------------------------------------------------------------------------------------------------------------------------------------------------------------	--------

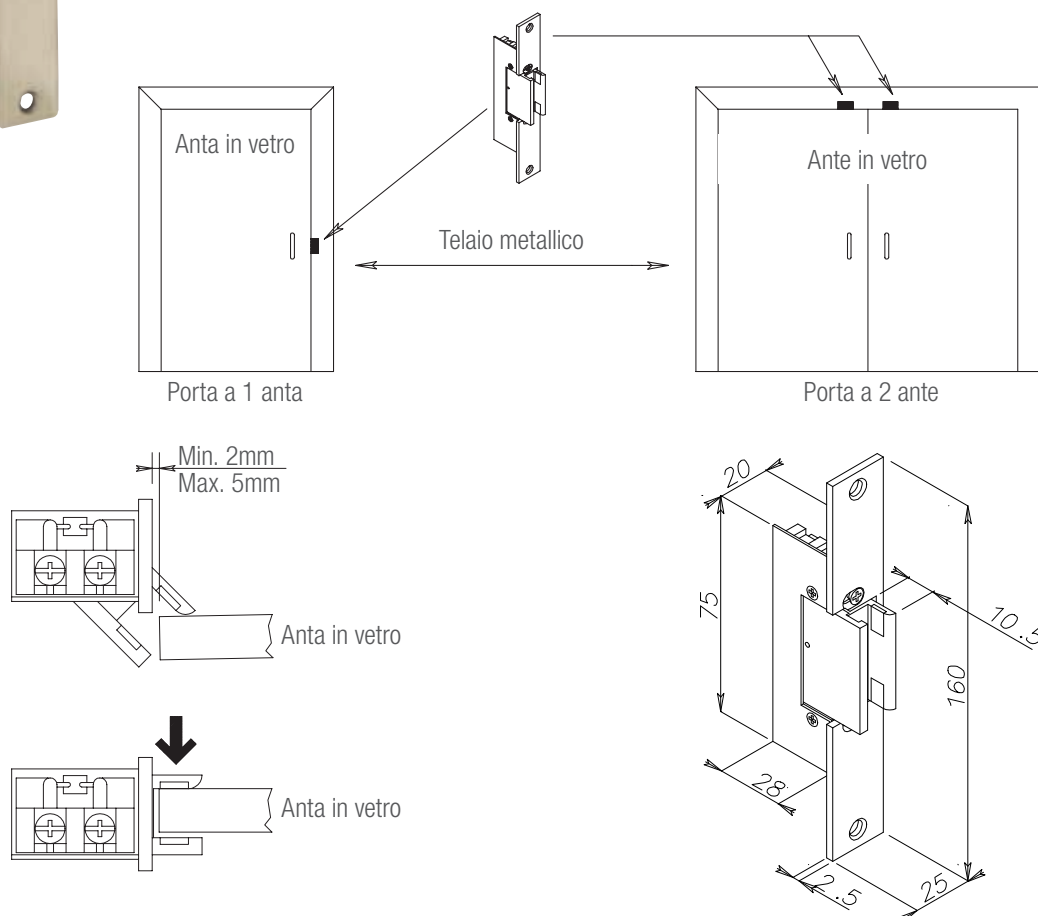
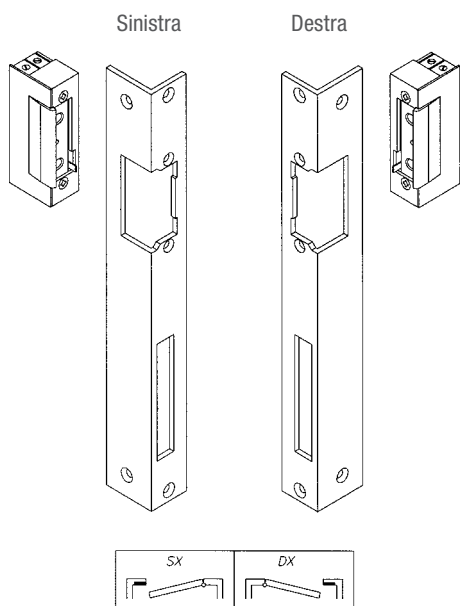
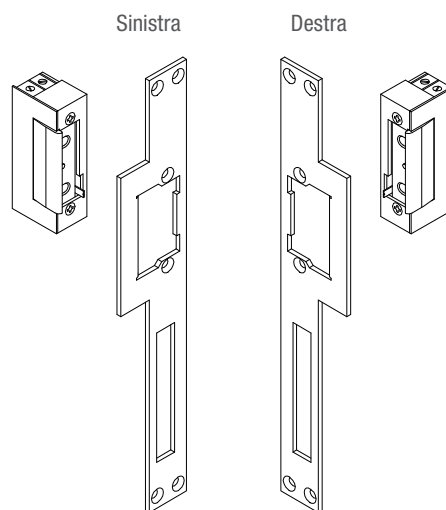


TABELLA PER IDENTIFICARE LA MANO DEL FRONTALE E DELL'INCONTRO ELETTRICO

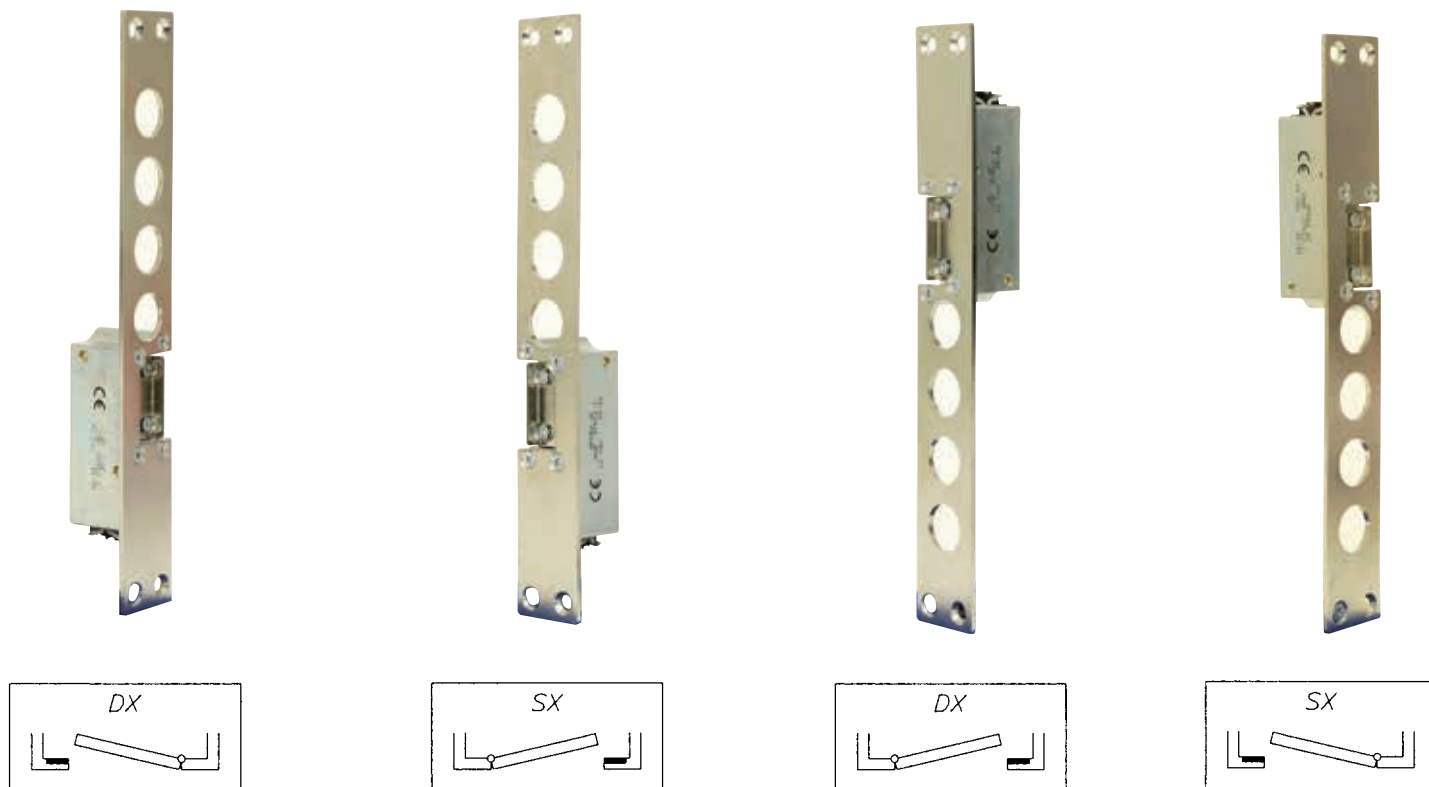
Serie OMNIA con frontali angolari



Serie OMNIA RADIAL



Serie OMNIA BLINDO 700



Art.	Descrizione	€
03010	FRONTALE CORTO Asimmetrico per serrature solo scrocco In acciaio verniciato grigio Dimensioni: mm 160 x 25 x 3 (vedi disegno a pag. 100) Mano reversibile Impiego: per tutti gli incontri elettrici serie Omnia Micro e Omnia 1.000 da infilare	3,70
03010S	FRONTALE CORTO Simmetrico per serrature solo scrocco In acciaio verniciato grigio Dimensioni: mm 110 x 25 x 3 (vedi disegno a pag. 100) Mano reversibile Impiego: per tutti gli incontri elettrici serie Omnia Micro e Omnia 1.000 da infilare	3,70
03030 03030GD 03030CRO	FRONTALE LUNGO Per serrature di sicurezza scrocco e catenaccio. In acciaio Dimensioni: mm 250 x 25 x 3 (vedi disegno a pag. 100) Mano reversibile <u>In acciaio verniciato grigio</u> <u>In acciaio verniciato oro</u> <u>In acciaio cromato satinato</u> Impiego: per tutti gli incontri elettrici serie Omnia Micro e Omnia 1.000 da infilare	5,80 5,80 8,20
03030.1GDR 03030.2GDR	FRONTALE LUNGO Per serrature di sicurezza scrocco e catenaccio. In acciaio verniciato oro Dimensioni: mm 250 x 25 x 2,5 (vedi disegno a pag. 100) Mano destra o sinistra <u>Mano destra</u> <u>Mano sinistra</u> Impiego: per tutti gli incontri elettrici serie Omnia Radial	14,70 14,70








Art.	Descrizione	€
03031	<p>FRONTALE LUNGO Per serrature di sicurezza scrocco e catenaccio. In acciaio inox Dimensioni: mm 250 x 25 x 3 (vedi disegno a pag. 100) Mano reversibile</p> <p>Impiego: per tutti gli incontri elettrici serie Omnia Micro e Omnia 1.000 da infilare</p>	15,80
03130	<p>FRONTALE LUNGO Per serrature di sicurezza scrocco e catenaccio, foro mm 102 x 12 per l'inserimento del catenaccio basculante. In acciaio verniciato grigio Dimensioni: mm 250 x 25 x 3 (vedi disegno a pag. 100) Mano reversibile</p> <p>Impiego: solo per incontri serie Omnia Micro</p>	6,60
03131	<p>FRONTALE LUNGO Per serrature di sicurezza scrocco e catenaccio, foro mm 102 x 12 per l'inserimento del catenaccio basculante. In acciaio inox Dimensioni: mm 250 x 25 x 3 (vedi disegno a pag. 100) Mano reversibile</p> <p>Impiego: solo per incontri serie Omnia Micro</p>	15,80
03132	<p>FRONTALE LUNGO Per serrature di sicurezza scrocco e catenaccio, foro con invito mm 102 x 12 per l'inserimento del catenaccio basculante. In acciaio inox Dimensioni: mm 250 x 25 x 3 (vedi disegno a pag. 100) Mano reversibile</p> <p>Impiego: solo per incontri serie Omnia Micro</p>	16,40
03162 03162BA	<p>FRONTALE ANGOLARE CORTO Per serrature solo scrocco In acciaio verniciato oro Dimensioni: mm 172 x 32 x 25 (vedi disegno a pag. 100) Mano reversibile</p> <p><u>Bordi quadri</u> <u>Bordi arrotondati</u></p> <p>Impiego: per tutti gli incontri elettrici serie Omnia Micro e Omnia 1.000 da infilare</p>	11,40 11,40












Art.	Descrizione	€
03310	FRONTALE CORTO Per serrature solo scrocco In acciaio verniciato grigio Dimensioni: mm 130 x 22 x 3 (vedi disegno a pag. 100) Mano reversibile Impiego: per tutti gli incontri elettrici serie Omnia 16 - Omnia Radial da infilare, montati su profili porta in legno o PVC	4,90
03310R	FRONTALE CORTO Per serrature solo scrocco In acciaio nichelato Dimensioni: mm 130 x 22 x 3 (vedi disegno a pag. 100) Mano reversibile Impiego: per tutti gli incontri elettrici serie Omnia Radial da infilare, montati su profili porta in legno o PVC	5,30
03330	FRONTALE LUNGO Per serrature di sicurezza scrocco e catenaccio In acciaio verniciato grigio Dimensioni: mm 250 x 22 x 3 (vedi disegno a pag. 100) Mano reversibile Impiego: per tutti gli incontri elettrici serie Omnia 16- Omnia Radial da infilare, montati su profili porta in legno o PVC	7,70
03331	FRONTALE LUNGO Per serrature di sicurezza scrocco e catenaccio In acciaio inox Dimensioni: mm 250 x 22 x 3 (vedi disegno a pag. 100) Mano reversibile Impiego: per tutti gli incontri elettrici serie Omnia 16- Omnia Radial da infilare, montati su profili porta in legno o PVC	16,40
03342.1 03342.2	FRONTALE ANGOLARE LUNGO Per serrature di sicurezza scrocco e catenaccio In acciaio zincato con fianco laterale corto Dimensioni: mm 208 x 36 x 18 (vedi disegno a pag. 101) Non reversibile - Specificare la mano <u>Mano destra</u> <u>Mano sinistra</u> Impiego: per tutti gli incontri elettrici serie Omnia 16 - Omnia Radial da infilare, montati su profili porta in legno	16,40 16,40



Art.	Descrizione	€	
	FRONTALE LUNGO PER OMNIA BLINDO 700 Per serrature di sicurezza per porte blindate scrocco e n°4 catenacci interasse mm 28 In acciaio nichelato Dimensioni: mm 248 x 35 x 2,5 (vedi disegno a pag. 101) Non reversibile - Specificare la mano - Vedi pag. 93		
	03370.1 <u>Mano destra</u>	15,80	
	03370.2 <u>Mano sinistra</u>	15,80	
	03370R <u>Mano reversibile - Inox satinato</u>	18,00	
	Impiego: per tutti gli incontri elettrici serie Omnia Blindo 700		
	FRONTALE LUNGO PER OMNIA BLINDO 700 Per serrature di sicurezza per porte blindate scrocco e n°4 catenacci interasse mm 28 (mm 41,6 fra scrocco e catenaccio) In acciaio nichelato Dimensioni: mm 322 x 35 x 2,5 (vedi disegno a pag. 101) Non reversibile - Specificare la mano - Vedi pag. 93		
	03371.1 <u>Mano destra</u>	15,80	
	03371.2 <u>Mano sinistra</u>	15,80	
		Impiego: per tutti gli incontri elettrici serie Omnia Blindo 700	
	FRONTALE LUNGO PER OMNIA MICRO Per serrature di sicurezza per porte blindate scrocco e n°2 catenacci interasse mm 55,6 In acciaio nichelato Dimensioni: mm 293 x 32 x 2,5 (vedi disegno a pag. 101) Mano reversibile		
	03372	15,80	
		Impiego: per tutti gli incontri elettrici serie Omnia Micro	
		FRONTALE LUNGO PER OMNIA BLINDO 700 Per serrature di sicurezza scrocco e n°3 catenacci interasse mm 37 In acciaio nichelato Dimensioni: mm 248 x 35 x 2,5 (vedi disegno a pag. 101) Non reversibile - Specificare la mano - Vedi pag. 93	
03374.1 <u>Mano destra</u>		15,80	
03374.2 <u>Mano sinistra</u>		15,80	
03374R <u>Mano reversibile - Inox satinato</u>		18,00	
	Impiego: per tutti gli incontri elettrici serie Omnia Blindo 700		
	FRONTALE LUNGO PER OMNIA BLINDO 700 Per serrature di sicurezza scrocco e n°4 catenacci interasse mm 28 (mm 33,5 fra scrocco e catenaccio) In acciaio nichelato Dimensioni: mm 322 x 35 x 2,5 (vedi disegno a pag. 101) Non reversibile - Specificare la mano - Vedi pag. 93		
	03375.1 <u>Mano destra</u>	15,80	
	03375.2 <u>Mano sinistra</u>	15,80	
		Impiego: per tutti gli incontri elettrici serie Omnia Blindo 700	



Art.	Descrizione	€
 03410	FRONTALE CORTO Per serrature solo scrocco In alluminio indurito anodizzato. Dimensioni: mm 160 x 25 x 3 (vedi disegno a pag. 100) Mano reversibile Impiego: per tutti gli incontri elettrici serie Omnia Micro e Omnia 1.000 da infilare	8,70
 03411	FRONTALE CORTO Per serrature solo scrocco In acciaio inox Dimensioni: mm 160 x 25 x 3 (vedi disegno a pag. 100) Mano reversibile Impiego: per tutti gli incontri elettrici serie Omnia Micro, e Omnia 1.000 da infilare	9,90
 03431	FRONTALE LUNGO Per serrature scrocco e catenaccio In acciaio inox Dimensioni: mm 280 x 25,5 x 3 (vedi disegno a pag. 100) Mano reversibile Impiego: per la sostituzione di incontri elettrici di sicurezza tipo eff-eff serie 141, 331 e 341 con serie Omnia 1.000 da infilare	53,00
 03442.1 03442.2 03442.1BA 03442.2BA	FRONTALE ANGOLARE LUNGO Per serrature di sicurezza scrocco e catenaccio In acciaio verniciato oro Dimensioni: mm 250 x 32 x 25 (vedi disegno a pag. 101) Non reversibile - Specificare la mano <u>Mano destra - bordi quadri</u> <u>Mano sinistra - bordi quadri</u> <u>Mano destra - bordi arrotondati</u> <u>Mano sinistra - bordi arrotondati</u> Impiego: per tutti gli incontri elettrici serie Omnia Micro, e Omnia 1.000 da infilare	16,80 16,80 16,80 16,80
  03445.1 03445.2 03445.1GD 03445.2GD	FRONTALE ANGOLARE LUNGO Per serrature di sicurezza scrocco e catenaccio Dimensioni: mm 265 x 30 x 26 (vedi disegno a pag. 101) Non reversibile - Specificare la mano <u>Mano destra - in acciaio satinato nichelato</u> <u>Mano sinistra - in acciaio satinato nichelato</u> <u>Mano destra - in acciaio dorato lucido</u> <u>Mano sinistra - in acciaio dorato lucido</u> Impiego: per tutti gli incontri elettrici serie Omnia Micro, e Omnia 1.000 da infilare	18,90 18,90 22,00 22,00
   03446.1 03446.2 03446.1GD 03446.2GD	FRONTALE ANGOLARE LUNGO Per serrature di sicurezza scrocco e catenaccio Dimensioni: mm 265 x 30 x 26 (vedi disegno a pag. 101) Non reversibile - Specificare la mano <u>Mano destra - in acciaio satinato nichelato</u> <u>Mano sinistra - in acciaio satinato nichelato</u> <u>Mano destra - in acciaio dorato lucido</u> <u>Mano sinistra - in acciaio dorato lucido</u> Impiego: per tutti gli incontri elettrici art. 31012DCF e 31412F	18,90 18,90 22,00 22,00



Art.	Descrizione	€
------	-------------	---



08710

SERRATURA A SCROCCO

Corpo in acciaio verniciato grigio
 Dimensioni: vedi disegno a fondo pagina
 Frontale in acciaio verniciato grigio
 Scrocco in acciaio nichelato mm 12 x mm 10 di estensione
 Mano reversibile

Impiego: per tutti gli incontri elettrici serie Omnia da infilare

20,00



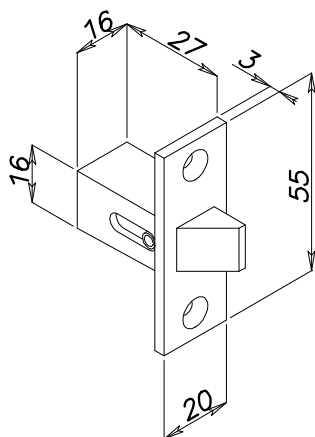
08711A

SERRATURA A SCROCCO

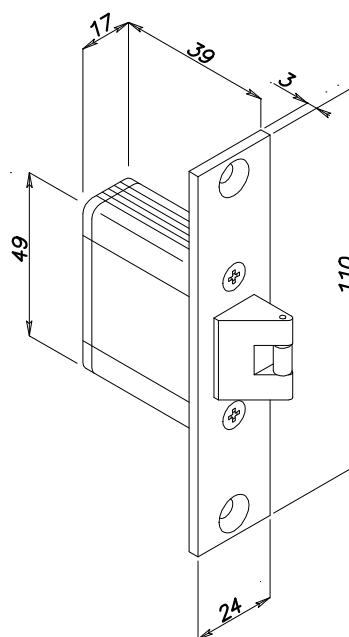
Corpo alluminio anodizzato
 Dimensioni: vedi disegno a fondo pagina
 Frontale in acciaio inox
 Scrocco in acciaio nichelato altezza mm 22 con rullino per maggiore scorrimento sull'incontro elettrico
 Mano reversibile

Impiego: per tutti gli incontri elettrici serie Omnia da infilare

33,00



Art. 08710



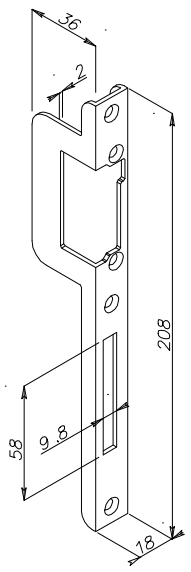
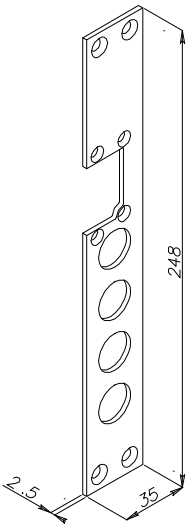
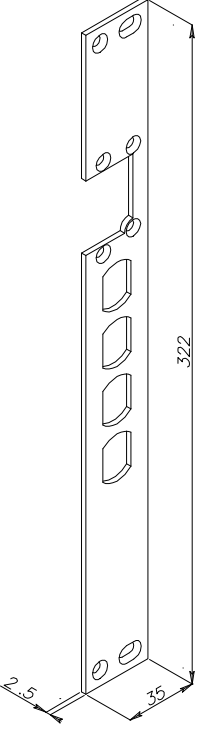
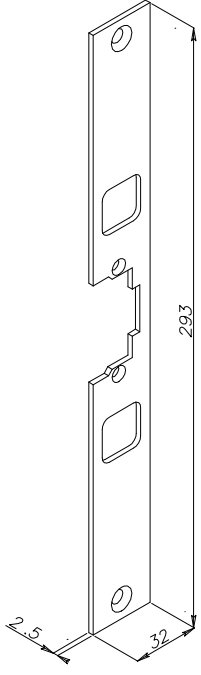
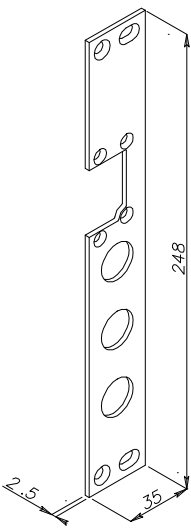
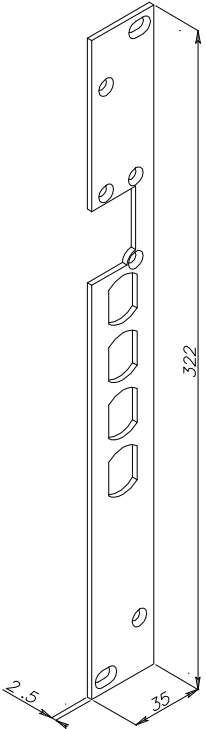
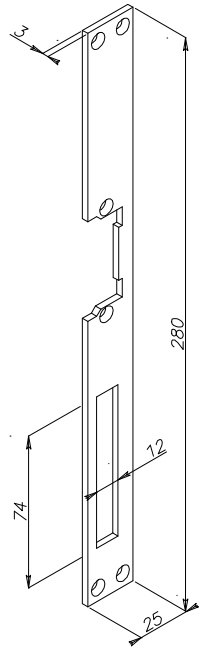
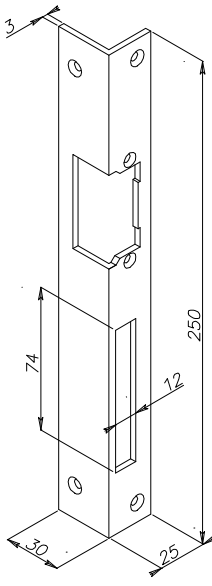
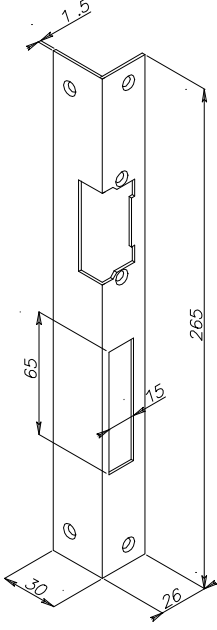
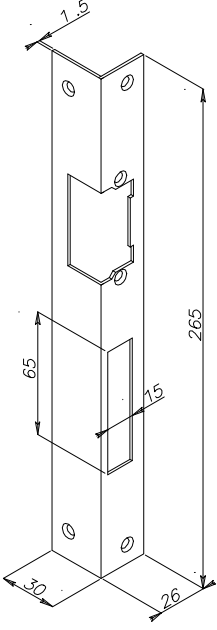
Art. 08711A



<p>Art. 03010 Art. 03410 Art. 03411</p>	<p>Art. 03010S</p>	<p>Art. 03030 Art. 03030 GD Art. 03031</p>	<p>Art. 03030GDR</p>	<p>Art. 03130 Art. 03131</p>	
<p>Art. 03132</p>	<p>Art. 03162</p>	<p>Art. 03310</p>	<p>Art. 03310R</p>	<p>Art. 03330</p>	<p>Art. 03331</p>



DIMENSIONI FRONTALI PER INCONTRI ELETTRICI

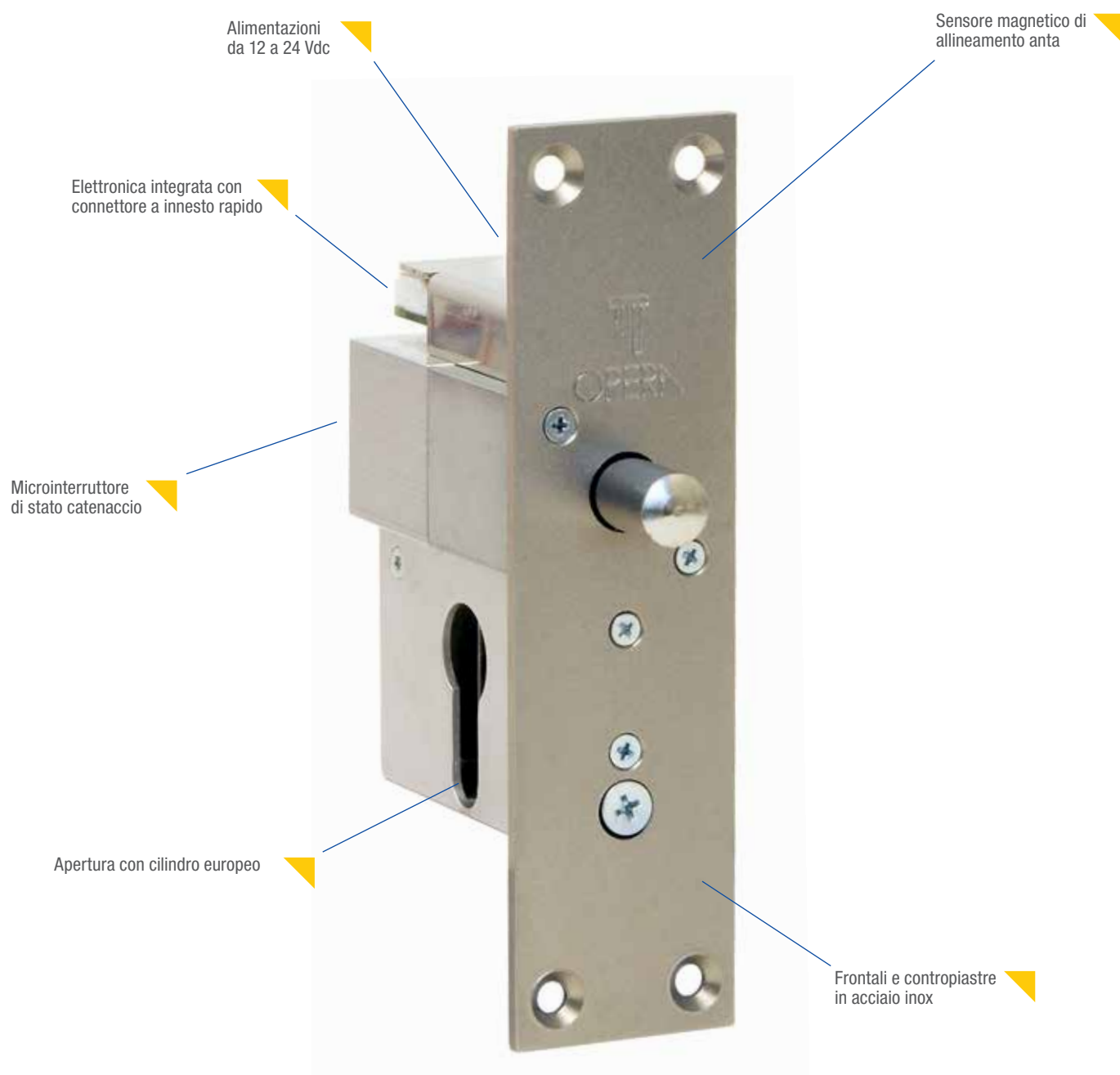
 <p>Art. 03342</p>	 <p>Art. 03370</p>	 <p>Art. 03371</p>	 <p>Art. 03372</p>	 <p>Art. 03374</p>
 <p>Art. 03375</p>	 <p>Art. 03431</p>	 <p>Art. 03442</p>	 <p>Art. 03445</p>	 <p>Art. 03446</p>



IQUADRA

- ▶ ELETTRIPISTONI DI SICUREZZA ORIZZONTALI
- ▶ APPLICABILI SU PORTE E SERRANDE
- ▶ VERSIONE MICRO PER APPLICAZIONE SU VETRINE E FINESTRE
- ▶ AZIONAMENTO MANUALE CON CILINDRO EUROPEO
- ▶ FACILI DA INSTALLARE





PLUS

- ▶ Versione Quadra Micro di ridotte dimensioni per la chiusura di vetrine e sportelli
- ▶ Versione Quadra per la chiusura di porte o serrande
- ▶ Semplice gestione tramite l'alimentazione in corrente continua
- ▶ Versioni chiuse senza alimentazione o chiuse con alimentazione
- ▶ Versioni con elettronica integrata



PORTA CON ELETTROPISTONE CON ELETTRONICA INTEGRATA

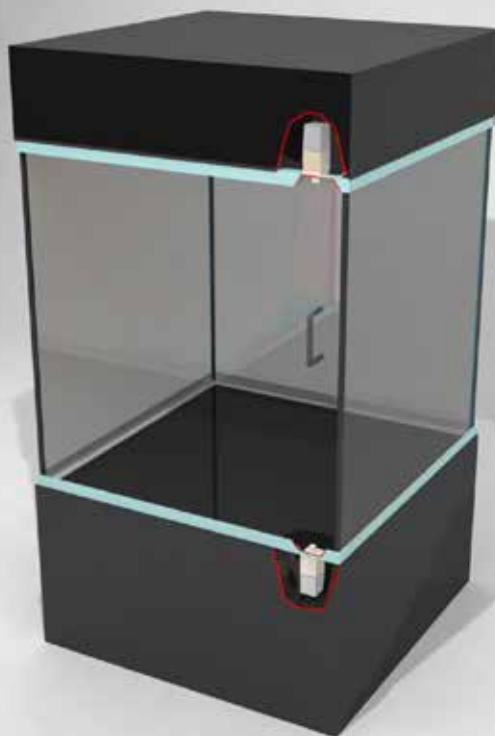
APERTURA INTERNA



APERTURA ESTERNA



VETRINA CON ELETTROPISTONI
PER APERTURA CONTROLLATA



APERTURA CONTROLLATA



PLUS ESEMPIO

- ▶ Chiusura a infilare per porte con profili in ferro o alluminio
- ▶ Versioni da applicare come chiusura supplementare
- ▶ Ideale come chiusura per vetrine gestite da controlli accessi
- ▶ Abbinabile a sistemi per controllo accessi



Art.	Descrizione	€
	MICRO ELETTROPISTONE Aperto in mancanza di alimentazione Frontale in acciaio inox mm 80 x 25 x 3 Contropiastra in acciaio inox mm 80 x 25 x 3 con magnete regolabile in estensione (solo art. 20610) Catenaccio diametro mm 8, estensione mm 8 Alimentazione: 12 Vdc/400 mA o 24 Vdc/200 mA - ED 100% Funzionamento: orizzontale (verticale su richiesta vedi pag. 117) Microinterruttore C./N.A./N.C. di posizione catenaccio	
20610-12	<u>Alimentazione 12 V e sensore magnetico N.A. di posizione anta*</u>	223,00
20611-12	<u>Alimentazione 12 V senza sensore magnetico</u>	206,00
20610-24	<u>Alimentazione 24 V e sensore magnetico N.A. di posizione anta*</u>	223,00
20611-24	<u>Alimentazione 24 V senza sensore magnetico</u>	206,00

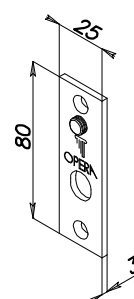
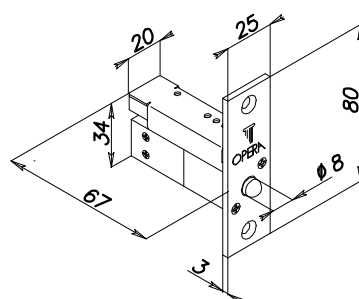
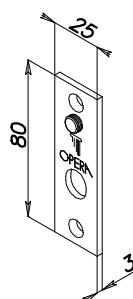
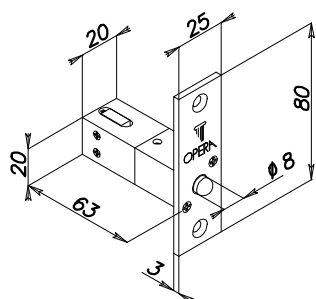
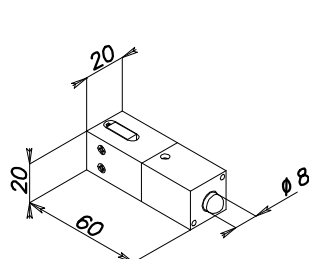


* Per il collegamento alla centralina 54610 o 54710

Art.	Descrizione	€
20612	MICRO ELETTROPISTONE CON ELETTRONICA INTEGRATA Aperto in mancanza di alimentazione Frontale in acciaio inox mm 80 x 25 x 3 Contropiastra in acciaio inox mm 80 x 25 x 3 con magnete regolabile in estensione Catenaccio diametro mm 8, estensione mm 8 Alimentazione: 12 Vdc - 400 mA di spunto, 270 mA mantenimento 24 Vdc - 300 mA di spunto, 150 mA mantenimento Elettronica di comando a microprocessore interna Collegamento tramite connettore ad innesto rapido Ingresso con contatto N.A. di apertura Uscita a Relè C./N.A./N.C. per il collegamento ai semafori Led per il monitoraggio delle temporizzazioni Pulsanti per il monitoraggio e la regolazione dei tempi di: - Richiusura da 0 - 5 sec. all'accostamento dell'anta - Richiusura da 0 - 60 sec. se l'anta non viene aperta Funzionamento: orizzontale (verticale su richiesta vedi pag. 117)	300,00



Art.	Descrizione	€
	MICRO ELETTROPISTONE Aperto in mancanza di alimentazione Catenaccio diametro mm 8, estensione mm 11 (mm 8 di corsa) Alimentazione: 12 Vdc/400 mA o 24 Vdc/200 mA - ED 100% Funzionamento: orizzontale (verticale su richiesta vedi pag. 117) Microinterruttore C./N.A./N.C. di posizione catenaccio	
20613-12	<u>Alimentazione 12 V</u>	145,00
20613-24	<u>Alimentazione 24 V</u>	145,00



ELETTROPISTONI DI SICUREZZA ORIZZONTALI SERIE QUADRA MICRO

Art.	Descrizione	€
	MICRO ELETTROPISTONE Chiuso in mancanza di alimentazione Frontale in acciaio inox mm 80 x 25 x 3 Contropiastra in acciaio inox mm 80 x 25 x 3 con magnete regolabile in estensione (solo art. 20810) Catenaccio diametro mm 8, estensione mm 8 Alimentazione: 12 Vdc/400 mA o 24 Vdc/200 mA - ED 100% Funzionamento: orizzontale (verticale su richiesta vedi pag. 117) Microinterruttore C./N.A./N.C. di posizione catenaccio	
20810-12	<u>Alimentazione 12 V e sensore magnetico N.A. di posizione anta*</u>	223,00
20811-12	<u>Alimentazione 12 V senza sensore magnetico</u>	206,00
20810-24	<u>Alimentazione 24 V e sensore magnetico N.A. di posizione anta*</u>	223,00
20811-24	<u>Alimentazione 24 V senza sensore magnetico</u>	206,00

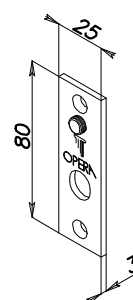
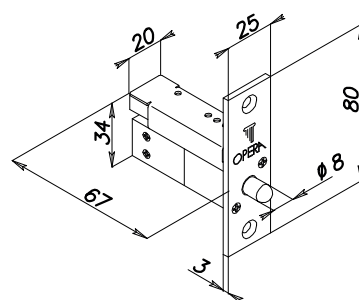
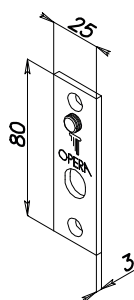
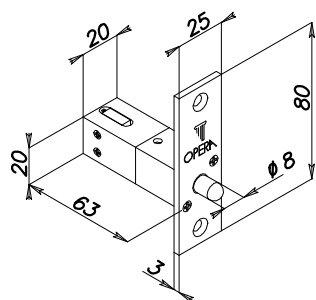
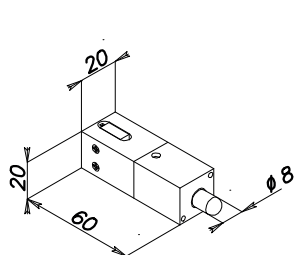


* Per il collegamento alla centralina 54610 o 54710

20812	MICRO ELETTROPISTONE CON ELETTRONICA INTEGRATA Chiuso in mancanza di alimentazione Frontale in acciaio inox mm 80 x 25 x 3 Contropiastra in acciaio inox mm 80 x 25 x 3 con magnete regolabile in estensione Catenaccio diametro mm 8, estensione mm 8 Alimentazione: 12 Vdc - 400 mA di spunto, 230 mA mantenimento 24 Vdc - 250 mA di spunto, 140 mA mantenimento Elettronica di comando a microprocessore interna Collegamento tramite connettore ad innesto rapido Ingresso con contatto N.A. di apertura Uscita a Relè C./N.A./N.C. per il collegamento ai semafori Rosso/Verde Led per il monitoraggio delle temporizzazioni Pulsanti per il monitoraggio e la regolazione dei tempi di: - Richiusura da 0 - 5 sec. all'accostamento dell'anta - Richiusura da 0 - 60 sec. se l'anta non viene aperta Funzionamento: orizzontale (verticale su richiesta vedi pag. 117)	300,00
-------	----------------------------------------------------------------------------------------------------------------------------------------------------------------------------------------------------------------------------------------------------------------------------------------------------------------------------------------------------------------------------------------------------------------------------------------------------------------------------------------------------------------------------------------------------------------------------------------------------------------------------------------------------------------------------------------------------------------------------------------------------------------------------------------------------------------------------------------------------------------------------------------------------------------------------------------------	--------




	MICRO ELETTROPISTONE Chiuso in mancanza di alimentazione Catenaccio diametro mm 8, estensione mm 11 (mm 8 di corsa) Alimentazione: 12 Vdc/400 mA o 24 Vdc/200 mA - ED 100% Funzionamento: orizzontale (verticale su richiesta vedi pag. 117) Microinterruttore C./N.A./N.C. di posizione catenaccio	
20813-12	<u>Alimentazione 12 V</u>	145,00
20813-24	<u>Alimentazione 24 V</u>	145,00

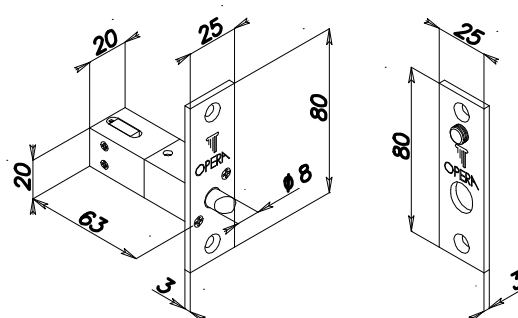
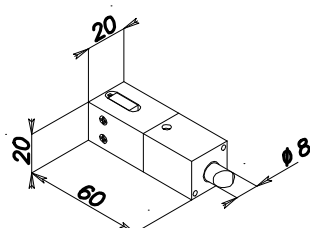


Art.	Descrizione	€
	MICRO ELETTROPISTONE CON SCROCCO	
	Chiuso in mancanza di alimentazione	
	Frontale in acciaio inox mm 80 x 25 x 3	
	Contropiastra in acciaio inox mm 80 x 25 x 3 con magnete regolabile in estensione (solo art. 20910)	
	Scrocco diametro mm 8, estensione mm 8	
	Alimentazione: 12 Vdc/400 mA o 24 Vdc/200 mA - ED 100%	
	Funzionamento: orizzontale (verticale su richiesta vedi pag. 117)	
	Microinterruttore C./N.A./N.C. di posizione catenaccio	
	20910-12 <u>Alimentazione 12 V e sensore magnetico N.A. di posizione anta</u>	240,00
	20911-12 <u>Alimentazione 12 V senza sensore magnetico</u>	223,00
	20910-24 <u>Alimentazione 24 V e sensore magnetico N.A. di posizione anta</u>	240,00
	20911-24 <u>Alimentazione 24 V senza sensore magnetico</u>	223,00

	MICRO ELETTROPISTONE CON SCROCCO	
	Chiuso in mancanza di alimentazione	
	Scrocco diametro mm 8, estensione mm 12 (mm 8 di corsa)	
	Alimentazione: 12 Vdc/400 mA o 24 Vdc/200 mA - ED 100%	
	Funzionamento: orizzontale (verticale su richiesta vedi pag. 117)	
	Microinterruttore C./N.A./N.C. di posizione catenaccio	
	20913-12 <u>Alimentazione 12 V</u>	163,00
	20913-24 <u>Alimentazione 24 V</u>	163,00

	MICRO ELETTROPISTONE CON SCROCCO	
	Aperto in mancanza di alimentazione	
	Frontale in acciaio inox mm 80 x 25 x 3	
	Contropiastra in acciaio inox mm 80 x 25 x 3 con magnete regolabile in estensione (solo art. 20910A)	
	Scrocco diametro mm 8, estensione mm 8	
	Alimentazione: 12 Vdc/400 mA o 24 Vdc/200 mA - ED 100%	
	Funzionamento: orizzontale (verticale su richiesta vedi pag. 117)	
	Microinterruttore C./N.A./N.C. di posizione catenaccio	
	20910A-12 <u>Alimentazione 12 V e sensore magnetico N.A. di posizione anta</u>	240,00
	20911A-12 <u>Alimentazione 12 V senza sensore magnetico</u>	223,00
	20910A-24 <u>Alimentazione 24 V e sensore magnetico N.A. di posizione anta</u>	240,00
	20911A-24 <u>Alimentazione 24 V senza sensore magnetico</u>	223,00

	MICRO ELETTROPISTONE CON SCROCCO	
	Aperto in mancanza di alimentazione	
	Scrocco diametro mm 8, estensione mm 12 (mm 8 di corsa)	
	Alimentazione: 12 Vdc/400 mA o 24 Vdc/200 mA - ED 100%	
	Funzionamento: orizzontale (verticale su richiesta vedi pag. 117)	
	Microinterruttore C./N.A./N.C. di posizione catenaccio	
	20913A-12 <u>Alimentazione 12 V</u>	163,00
	20913A-24 <u>Alimentazione 24 V</u>	163,00



ELETTROPISTONI DI SICUREZZA ORIZZONTALI SERIE QUADRA MICRO

Art.	Descrizione	€
	MICRO ELETTROPISTONE Aperto in mancanza di alimentazione Frontale in acciaio inox mm 80 x 25 x 3 Contropiastra in acciaio inox mm 80 x 25 x 3 con magneti regolabile in estensione (solo art. 20610XS) Catenaccio diametro mm 8, estensione mm 8 Alimentazione: 12 Vdc/400 mA o 24 Vdc/200 mA - ED 100% Funzionamento: orizzontale (verticale su richiesta vedi pag. 117)	
20610XS-12	<u>Alimentazione 12 V e sensore magnetico N.A. di posizione anta</u>	213,00
20611XS-12	<u>Alimentazione 12 V senza sensore magnetico</u>	195,00
20610XS-24	<u>Alimentazione 24 V e sensore magnetico N.A. di posizione anta</u>	213,00
20611XS-24	<u>Alimentazione 24 V senza sensore magnetico</u>	195,00



20610XS-12
20611XS-12
20610XS-24
20611XS-24

MICRO ELETTROPISTONE

Aperto in mancanza di alimentazione
Catenaccio diametro mm 8, estensione mm 11 (mm 8 di corsa)
Alimentazione: 12 Vdc/400 mA o 24 Vdc/200 mA - ED 100%
Funzionamento: orizzontale (verticale su richiesta vedi pag. 117)



20613XS-12
20613XS-24
Art. + AM

Alimentazione 12 V
Alimentazione 24 V

A richiesta: sblocco manuale o tramite pomolo (vedi pag. 113)

135,00
135,00
+ 8,00

MICRO ELETTROPISTONE

Chiuso in mancanza di alimentazione
Frontale in acciaio inox mm 80 x 25 x 3
Contropiastra in acciaio inox mm 80 x 25 x 3
con magneti regolabile in estensione (solo art. 20810XS)
Catenaccio diametro mm 8, estensione mm 8
Alimentazione: 12 Vdc/400 mA o 24 Vdc/200 mA - ED 100%
Funzionamento: orizzontale (verticale su richiesta vedi pag. 117)



20810XS-12
20811XS-12
20810XS-24
20811XS-24

Alimentazione 12 V e sensore magnetico N.A. di posizione anta*
Alimentazione 12 V senza sensore magnetico
Alimentazione 24 V e sensore magnetico N.A. di posizione anta*
Alimentazione 24 V senza sensore magnetico

213,00
195,00
213,00
195,00

MICRO ELETTROPISTONE

Chiuso in mancanza di alimentazione
Catenaccio diametro mm 8, estensione mm 11 (mm 8 di corsa)
Alimentazione: 12 Vdc/400 mA o 24 Vdc/200 mA - ED 100%
Funzionamento: orizzontale (verticale su richiesta vedi pag. 117)

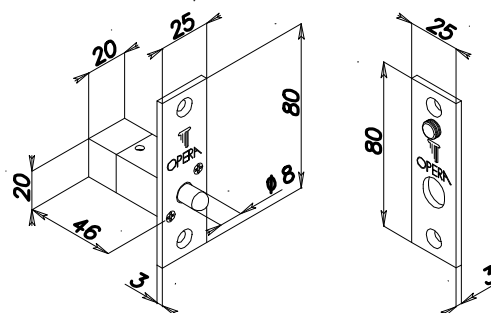
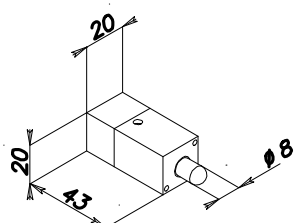



20813XS-12
20813XS-24
Art. + AM


Alimentazione 12 V
Alimentazione 24 V

A richiesta: sblocco manuale tramite pomolo (vedi pag. 113)


135,00
135,00
+ 8,00

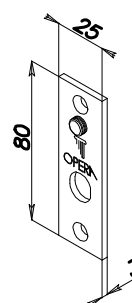
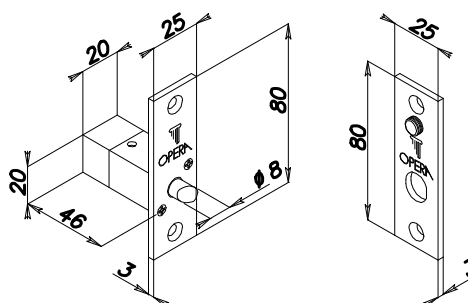
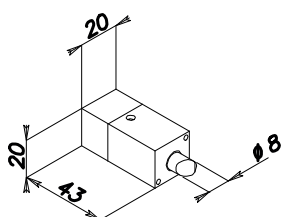


Art.	Descrizione	€
	MICRO ELETTROPISTONE CON SCROCCO	
	Chiuso in mancanza di alimentazione	
	Frontale in acciaio inox mm 80 x 25 x 3	
	Contropiastra in acciaio inox mm 80 x 25 x 3	
	con magneti regolabile in estensione (solo art. 20910XS)	
	Scrocco diametro mm 8, estensione mm 8	
	Alimentazione: 12 Vdc/400 mA o 24 Vdc/200 mA - ED 100%	
	Funzionamento: orizzontale (verticale su richiesta vedi pag. 117)	
	20910XS-12 Alimentazione 12 V e sensore magnetico N.A. di posizione anta	229,00
	20911XS-12 Alimentazione 12 V senza sensore magnetico	212,00
	20910XS-24 Alimentazione 24 V e sensore magnetico N.A. di posizione anta	229,00
	20911XS-24 Alimentazione 24 V senza sensore magnetico	212,00

	MICRO ELETTROPISTONE CON SCROCCO	
	Chiuso in mancanza di alimentazione	
	Scrocco diametro mm 8, estensione mm 11 (mm 8 di corsa)	
	Alimentazione: 12 Vdc/400 mA o 24 Vdc/200 mA - ED 100%	
	Funzionamento: orizzontale (verticale su richiesta vedi pag. 117)	
	20913XS-12 Alimentazione 12 V	152,00
	20913XS-24 Alimentazione 24 V	152,00
Art. + AM	A richiesta: sblocco manuale tramite pomolo (vedi pag. 113)	+ 8,00

	MICRO ELETTROPISTONE CON SCROCCO	
	Aperto in mancanza di alimentazione	
	Frontale in acciaio inox mm 80 x 25 x 3	
	Contropiastra in acciaio inox mm 80 x 25 x 3	
	con magneti regolabile in estensione (solo art. 20910XSA)	
	Scrocco diametro mm 8, estensione mm 8	
	Alimentazione: 12 Vdc/400 mA o 24 Vdc/200 mA - ED 100%	
	Funzionamento: orizzontale (verticale su richiesta vedi pag. 117)	
	20910XSA-12 Alimentazione 12 V e sensore magnetico N.A. di posizione anta	229,00
	20911XSA-12 Alimentazione 12 V senza sensore magnetico	212,00
	20910XSA-24 Alimentazione 24 V e sensore magnetico N.A. di posizione anta	229,00
	20911XSA-24 Alimentazione 24 V senza sensore magnetico	212,00

	MICRO ELETTROPISTONE CON SCROCCO	
	Aperto in mancanza di alimentazione	
	Scrocco diametro mm 8, estensione mm 11 (mm 8 di corsa)	
	Alimentazione: 12 Vdc/400 mA o 24 Vdc/200 mA - ED 100%	
	Funzionamento: orizzontale (verticale su richiesta vedi pag. 117)	
	20913XSA-12 Alimentazione 12 V	152,00
	20913XSA-24 Alimentazione 24 V	152,00
Art. + AM	A richiesta: sblocco manuale tramite pomolo (vedi pag. 113)	+ 8,00



ELETTROPISTONI DI SICUREZZA ORIZZONTALI SERIE QUADRA

Art.	Descrizione	€
------	-------------	---

ELETTROPISTONE DI SICUREZZA

Aperto in mancanza di alimentazione
 Frontale in acciaio inox mm 100 x 40 x 3
 Contropiastra in acciaio inox mm 100 x 40 x 3
 con magnete regolabile in estensione (solo art. 21610)
 Catenaccio diametro mm 12, estensione mm 18
 Alimentazione: 12 Vdc/900 mA o 24 Vdc/450 mA - ED 100%
 Funzionamento: orizzontale (verticale su richiesta vedi pag. 117)
 Microinterruttore C./N.A./N.C. di posizione catenaccio

21610
 21611

Con sensore magnetico N.A. di posizione anta*
Senza sensore magnetico

223,00
 206,00

* Per il collegamento alla centralina 54610 o 54710

21612

ELETTROPISTONE DI SICUREZZA ELETTRONICA INTEGRATA

300,00

Aperto in mancanza di alimentazione
 Frontale in acciaio inox mm 100 x 40 x 3
 Contropiastra in acciaio inox mm 100 x 40 x 3
 con magnete regolabile in estensione
 Catenaccio diametro mm 12, estensione mm 18
 Alimentazione: 12 Vdc - 800 mA di spunto, 550 mA mantenimento
 24 Vdc - 500 mA di spunto, 300 mA mantenimento
 Elettronica di comando a microprocessore interna
 Collegamento tramite connettore ad innesto rapido
 Ingresso con contatto N.A. di apertura
 Uscita a Relè C./N.A./N.C. per il collegamento ai semafori Rosso/Verde
 Led per il monitoraggio delle temporizzazioni

Pulsanti per il monitoraggio e la regolazione dei tempi di:
 - Richiusura da 0 - 5 sec. all'accostamento dell'anta
 - Richiusura da 0 - 60 sec. se l'anta non viene aperta

Funzionamento: orizzontale (verticale su richiesta vedi pag. 117)

21613

ELETTROPISTONE DI SICUREZZA

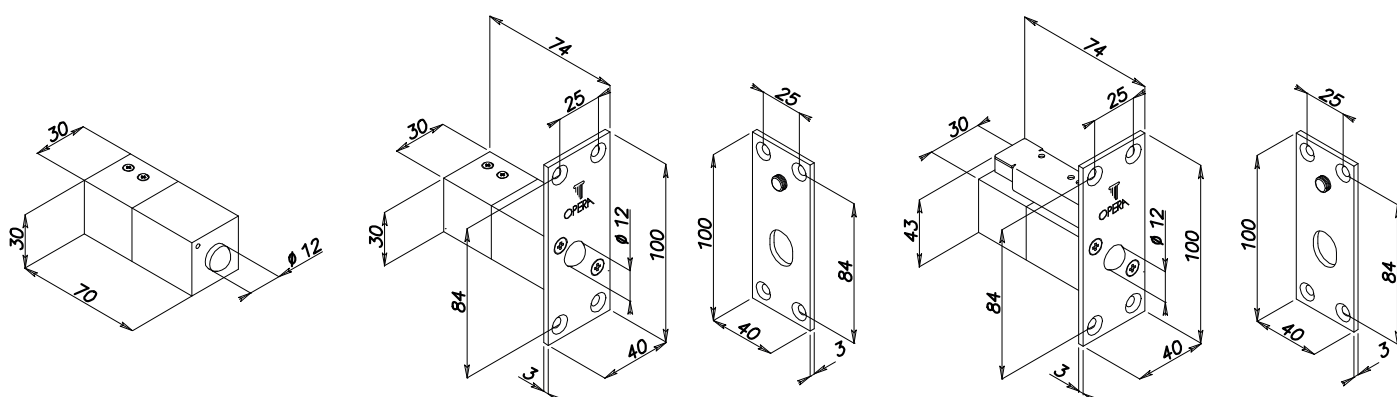
145,00




Aperto in mancanza di alimentazione
 Catenaccio diametro mm 12, estensione mm 21 (mm 18 di corsa)
 Alimentazione: 12 Vdc/900 mA o 24 Vdc/450 mA - ED 100%
 Funzionamento: orizzontale (verticale su richiesta vedi pag. 117)
 Microinterruttore C./N.A./N.C. di posizione catenaccio

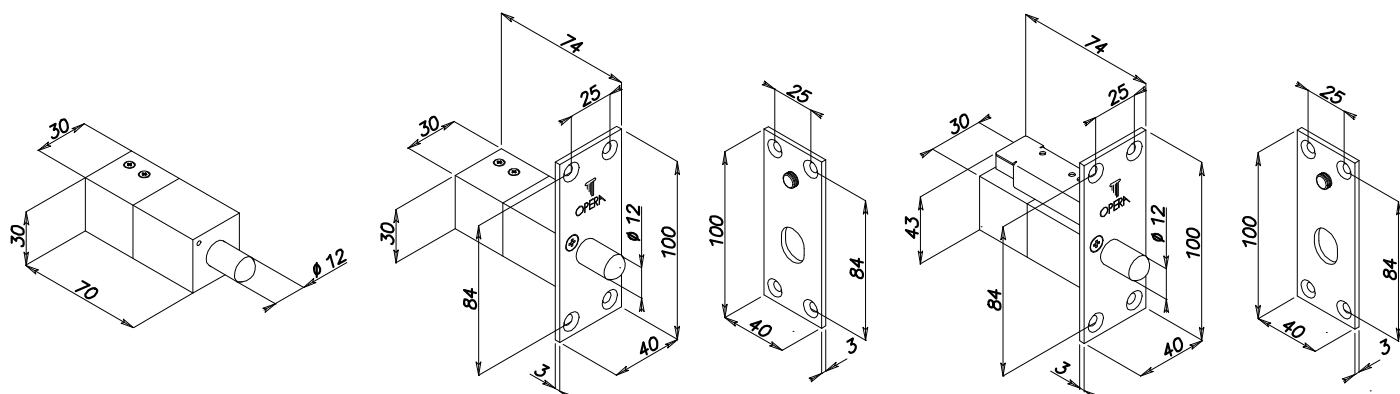
Art. + AM

A richiesta: sblocco manuale tramite pomolo (vedi pag. 113)

+ 8,00



Art.	Descrizione	€
 <p>21810 21811</p>	<p>ELETTROPISTONE DI SICUREZZA Chiuso in mancanza di alimentazione Frontale in acciaio inox mm 100 x 40 x 3 Contropiastra in acciaio inox mm 100 x 40 x 3 con magnete regolabile in estensione (solo art. 21810) Catenaccio diametro mm 12, estensione mm 18 Alimentazione: 12 Vdc/900 mA o 24 Vdc/450 mA - ED 100% Funzionamento: orizzontale (verticale su richiesta vedi pag. 117) Microinterruttore C./N.A./N.C. di posizione catenaccio</p> <p><u>Con sensore magnetico N.A. di posizione anta*</u> <u>Senza sensore magnetico</u></p> <p>* Per il collegamento alla centralina 54610 o 54710</p>	<p>223,00 206,00</p>
 <p>21812</p>	<p>ELETTROPISTONE DI SICUREZZA CON ELETTRONICA INTEGRATA Chiuso in mancanza di alimentazione Frontale in acciaio inox mm 100 x 40 x 3 Contropiastra in acciaio inox mm 100 x 40 x 3 con magnete regolabile in estensione Catenaccio diametro mm 12, estensione mm 18 Alimentazione: 12 Vdc - 800 mA di spunto, 450 mA mantenimento 24 Vdc - 500 mA di spunto, 250 mA mantenimento Elettronica di comando a microprocessore interna Collegamento tramite connettore ad innesto rapido Ingresso con contatto N.A. di apertura Uscita a Relè C./N.A./N.C. per il collegamento ai semafori Rosso/Verde Led per il monitoraggio delle temporizzazioni</p> <p>Pulsanti per il monitoraggio e la regolazione dei tempi di: - Richiusura da 0 - 5 sec. all'accostamento dell'anta - Richiusura da 0 - 60 sec. se l'anta non viene aperta</p> <p>Funzionamento: orizzontale (verticale su richiesta vedi pag. 117)</p>	<p>300,00</p>
 <p>21813</p> <p>Art. + AM</p>	<p>ELETTROPISTONE DI SICUREZZA Chiuso in mancanza di alimentazione Catenaccio diametro mm 12, estensione mm 21 (mm 18 di corsa) Alimentazione: 12 Vdc/900 mA o 24 Vdc/450 mA - ED 100% Funzionamento: orizzontale (verticale su richiesta vedi pag. 117) Microinterruttore C./N.A./N.C. di posizione catenaccio</p> <p><u>A richiesta: sblocco manuale tramite pomolo (vedi pag. 113)</u></p>	<p>145,00</p> <p>+ 8,00</p>



ELETTROPISTONI DI SICUREZZA ORIZZONTALI SERIE QUADRA



Art.	Descrizione	€
	ELETTROPISTONE DI SICUREZZA DA INFILARE CON SCROCCO Chiuso in mancanza di alimentazione Frontale in acciaio inox mm 100 x 40 x 3 Contropiastra in acciaio inox mm 100 x 40 x 3 con magnete regolabile in estensione (solo art. 21910) Dimensioni corpo serratura: vedi disegno pag. 106 Scrocco diametro mm 12, estensione mm 14 Alimentazione: 12 Vdc/900 mA o 24 Vdc/450 mA - ED 100% Funzionamento: orizzontale (verticale su richiesta vedi pag. 117) Microinterruttore C./N.A./N.C. di posizione scrocco	
21910	<u>Con sensore magnetico N.A. di posizione anta</u>	240,00
21911	<u>Senza sensore magnetico</u>	223,00
21913	ELETTROPISTONE DI SICUREZZA CON SCROCCO Chiuso in mancanza di alimentazione Scrocco diametro mm 12, estensione mm 17 (mm 14 di corsa) Dimensioni corpo serratura: vedi disegno pag. 106 Alimentazione: 12 Vdc/900 mA o 24 Vdc/450 mA - ED 100% Funzionamento: orizzontale (verticale su richiesta vedi pag. 117) Microinterruttore C./N.A./N.C. di posizione scrocco	163,00
Art. + AM	<u>A richiesta: sblocco manuale tramite pomolo (vedi foto sotto)</u> Da precisare la mano di apertura se abbinato all'art. 02114	+ 8,00

QUADRA E QUADRA MICRO CON POMOLO AM



1



2



3



4



Art.	Descrizione	€
	ELETTROPISTONE DI SICUREZZA Aperto in mancanza di alimentazione Frontale in acciaio inox mm 150 x 40 x 3 Contropiastra in acciaio inox mm 100 x 40 x 3 con magnete regolabile in estensione (solo art. 21614) Entrata: mm 40 Alimentazione: 12 Vdc/900 mA o 24 Vdc/450 mA - ED 100% Catenaccio diametro mm 12, estensione mm 18 Predisposto per cilindro sagomato europeo per l'apertura a chiave Funzionamento: orizzontale (verticale su richiesta vedi pag. 117) Microinterruttore C./N.A./N.C. di posizione catenaccio	
21614	Con sensore magnetico N.A. di posizione anta*	273,00
21615	Senza sensore magnetico	256,00
Art. + S	Con cilindro con chiave a spillo	+ 38,00



21614
21615
Art. + S

Con sensore magnetico N.A. di posizione anta*
Senza sensore magnetico
Con cilindro con chiave a spillo

273,00
256,00
+ 38,00

* Per il collegamento alla centralina 54610 o 54710

21616

ELETTROPISTONE ELETTRONICA INTEGRATA

350,00



Art. + S

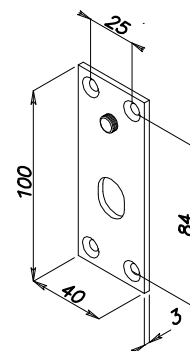
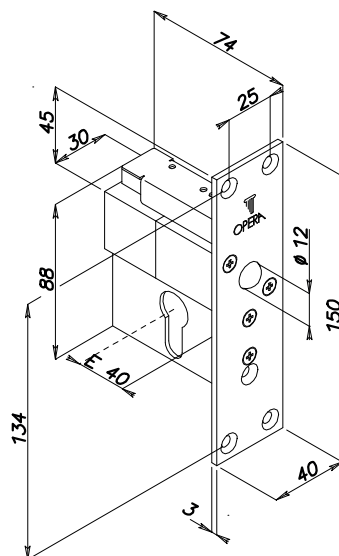
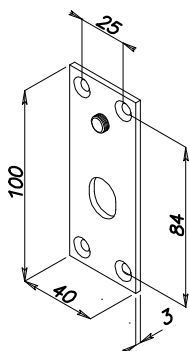
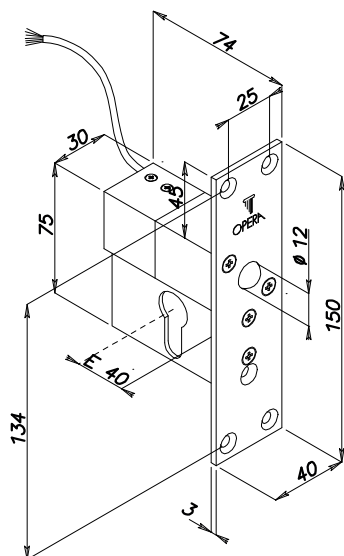
Aperto in mancanza di alimentazione
Frontale in acciaio inox mm 150 x 40 x 3
Contropiastra in acciaio inox mm 100 x 40 x 3
con magnete regolabile in estensione
Catenaccio diametro mm 12, estensione mm 18
Predisposto per cilindro sagomato europeo per l'apertura a chiave
Entrata: mm 40
Alimentazione: 12 Vdc - 800 mA di spunto, 550 mA mantenimento
24 Vdc - 500 mA di spunto, 300 mA mantenimento
Elettronica di comando a microprocessore interna
Collegamento tramite connettore ad innesto rapido
Ingresso con contatto N.A. di apertura
Uscita a Relè C./N.A./N.C. per il collegamento ai semafori Rosso/Verde
Led per il monitoraggio delle temporizzazioni

Pulsanti per il monitoraggio e la regolazione dei tempi di:

- Richiusura da 0 - 5 sec. all'accostamento dell'anta
- Richiusura da 0 - 60 sec. se l'anta non viene aperta

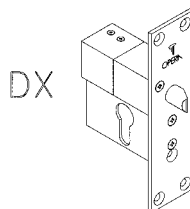
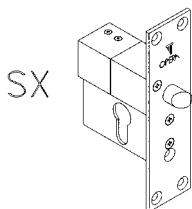
Con cilindro con chiave a spillo

+ 38,00



ELETTROPISTONI DI SICUREZZA ORIZZONTALI SERIE QUADRA CON SBLOCCO A CHIAVE

Art.	Descrizione	€
 <p>21814 21815 Art. + S</p>	<p>ELETTROPISTONE DI SICUREZZA Chiuso in mancanza di alimentazione Frontale in acciaio inox mm 150 x 40 x 3 Contropiastra in acciaio inox mm 100 x 40 x 3 con magnete regolabile in estensione (solo art. 21814) Entrata: mm 40 Alimentazione: 12 Vdc/900 mA o 24 Vdc/450mA - ED 100% Catenaccio diametro mm 12, estensione mm 18 Predisposto per cilindro sagomato europeo per l'apertura a chiave Funzionamento: orizzontale (verticale su richiesta vedi pag. 117) Microinterruttore C./N.A./N.C. di posizione catenaccio</p>	
	<u>Con sensore magnetico N.A. di posizione anta*</u>	273,00
	<u>Senza sensore magnetico</u>	256,00
	<u>Con cilindro con chiave a spillo</u>	+ 38,00
* Per il collegamento alla centralina 54610 o 54710		
 <p>21816</p>	<p>ELETTROPISTONE ELETTRONICA INTEGRATA Chiuso in mancanza di alimentazione Frontale in acciaio inox mm 150 x 40 x 3 Contropiastra in acciaio inox mm 100 x 40 x 3 con magnete regolabile in estensione Catenaccio diametro mm 12, estensione mm 18 Predisposto per cilindro sagomato europeo per l'apertura a chiave Entrata: mm 40 Alimentazione: 12 Vdc - 800 mA di spunto, 450 mA mantenimento 24 Vdc - 500 mA di spunto, 250 mA mantenimento Elettronica di comando a microprocessore interna Collegamento tramite connettore ad innesto rapido Ingresso con contatto N.A. di apertura Uscita a Relè C./N.A./N.C. per il collegamento ai semafori Rosso/Verde Led per il monitoraggio delle temporizzazioni</p>	350,00
	Pulsanti per il monitoraggio e la regolazione dei tempi di: - Richiusura da 0 - 5 sec. all'accostamento dell'anta - Richiusura da 0 - 60 sec. se l'anta non viene aperta	
	<u>Con cilindro con chiave a spillo</u>	+ 38,00
	Art. + S	
 <p>21914 21915 Art. + S</p>	<p>ELETTROPISTONE DI SICUREZZA CON SCROCCO Chiuso in mancanza di alimentazione Scrocco diametro mm 12, estensione mm 14 Alimentazione: 12 Vdc/900 mA o 24 Vdc/450 mA - ED 100% Predisposto per cilindro sagomato europeo per l'apertura a chiave Funzionamento: orizzontale (verticale su richiesta vedi pag. 117) Microinterruttore C./N.A./N.C. di posizione scrocco</p>	
	<u>Con sensore magnetico N.A. di posizione anta*</u>	290,00
	<u>Senza sensore magnetico</u>	273,00
	<u>Con cilindro con chiave a spillo</u>	+ 38,00



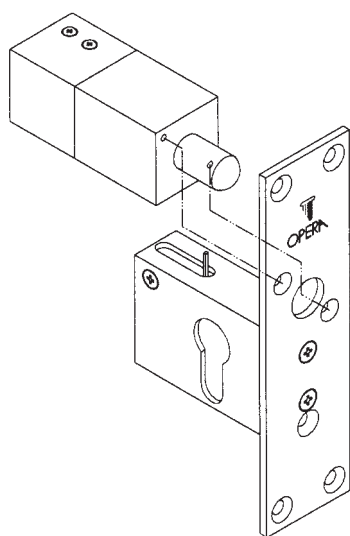
N.B.: indicare la mano della serratura
(mano destra o sinistra)



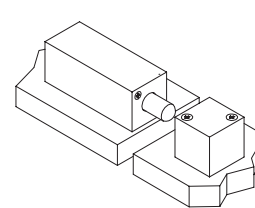
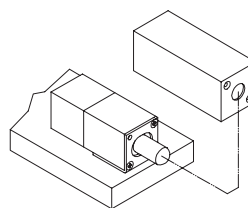
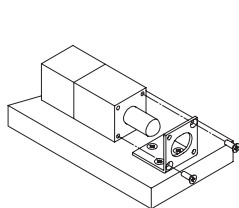
Art.	Descrizione	€
	<p>STAFFE PER IL FISSAGGIO LATERALE DELL'ELETTROPISTONE ORIZZONTALE Coppia di staffe per elettropistone e contropiastra in acciaio nichelato Dimensioni staffa per elettropistone e per contropiastra: Serie Quadra Micro mm 32 x 24 x 22 Serie Quadra mm 32 x 32 x 30</p>	<p>15,00 15,00</p>
<p>02060 02160</p>	<p>Serie Quadra <u>Micro</u> Serie Quadra Impiego: carter per l'applicazione superficiale degli elettropistoni di sicurezza orizzontali serie Quadra e Quadra Micro</p>	
	<p>CARTER PER ELETTROPISTONE ORIZZONTALE Corpo carter elettropistone e contropiastra in acciaio verniciato nero Dimensioni carter per elettropistone: Serie Quadra Micro mm 74 x 26 x 26 Serie Quadra mm 93 x 35 x 35 Dimensioni contropiastra: Serie Quadra Micro mm 25 x 25 x 26 Serie Quadra mm 30 x 30 x 32</p>	<p>69,00 69,00</p>
<p>02065 02165</p>	<p>Serie Quadra <u>Micro</u> (già comprensivo di art. 02060) Serie Quadra (già comprensivo di art. 02160) Impiego: carter per l'applicazione superficiale degli elettropistoni di sicurezza orizzontali serie Quadra e Quadra Micro Confezione: carter elettropistone, carter contropiastra, staffa di fissaggio laterale e viti</p>	
	<p>FRONTALE CON MECCANISMO APERTURA A CHIAVE Frontale in acciaio inox Dimensioni frontale: mm 150 x 40 x 3 Corpo in alluminio anodizzato Dimensioni del corpo: mm 70 x 45 x 20 Entrata cilindro: mm 40</p>	<p>60,00 98,00</p>
<p>02114 02114S</p>	<p>Per cilindro <u>sagomato europeo standard</u> Con cilindro a spillo Impiego: accessorio abbinabile agli elettropistoni di sicurezza orizzontali serie 216, 218, 219.</p>	
	<p>CONTROPIASTRA PER ELETTROPISTONI SERIE QUADRA MICRO Contropiastra in acciaio inox mm 80 x 25 x 3 <u>Senza magnete</u> <u>Con magnete regolabile in estensione</u></p>	<p>28,00 32,00</p>
<p>02208 02208R</p>	<p>CONTROPIASTRA PER ELETTROPISTONI SERIE QUADRA Contropiastra in acciaio inox mm 100 x 40 x 3 <u>Senza magnete</u> <u>Con magnete regolabile in estensione</u></p>	<p>28,00 32,00</p>
<p>02218 02218R</p>		



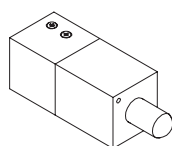
ESEMPIO APPLICATIVO STAFFE E CARTER



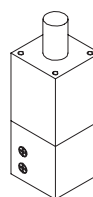
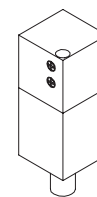
Inserimento meccanismo apertura a chiave



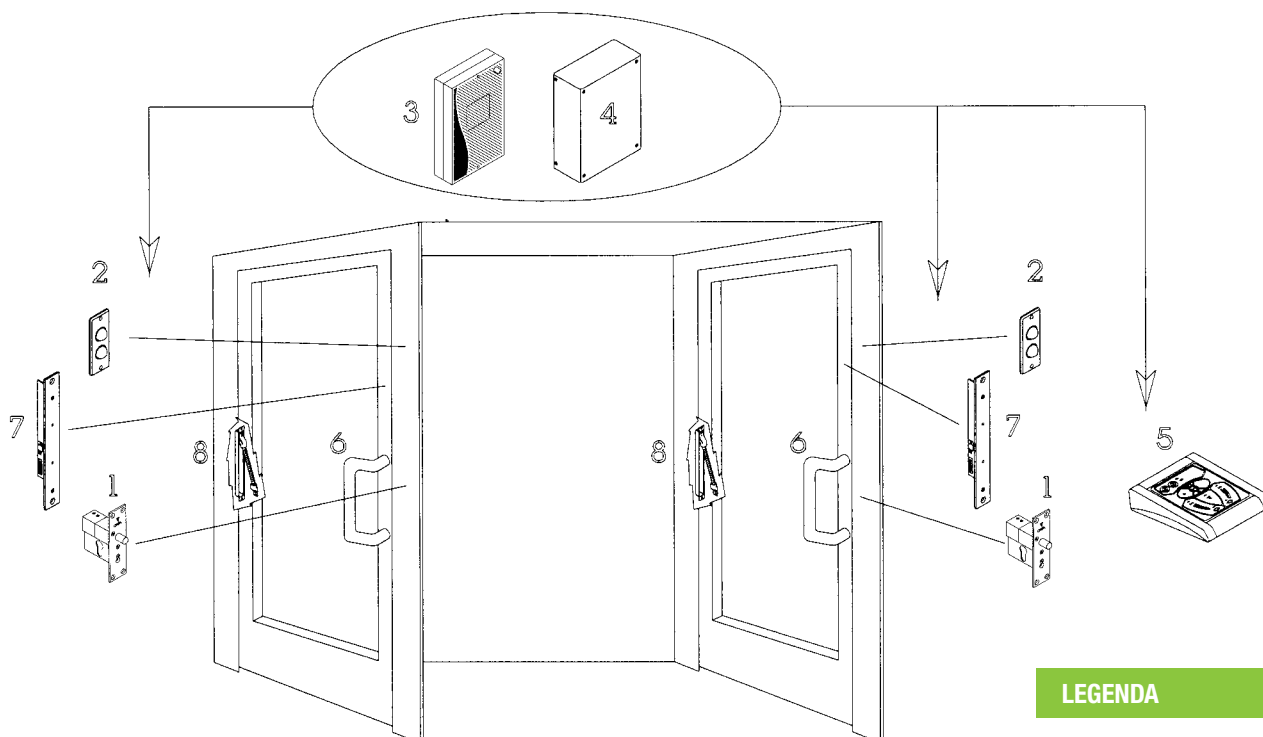
ESEMPIO APPLICATIVO CON VERSO DI FUNZIONAMENTO



Standard

Verticale verso l'alto
(a richiesta)Verticale verso il basso
(a richiesta)

SISTEMA DI PORTE INTERBLOCCATE CON ELETTROPISTONI SERIE QUADRA



LEGENDA

- 1 Elettropistoni
- 2 Semafori
- 3 Centralina di gestione
- 4 Alimentatore
- 5 Console di comando
- 6 Maniglioni sensibili
- 7 Schede sensorie
- 8 Passacavi

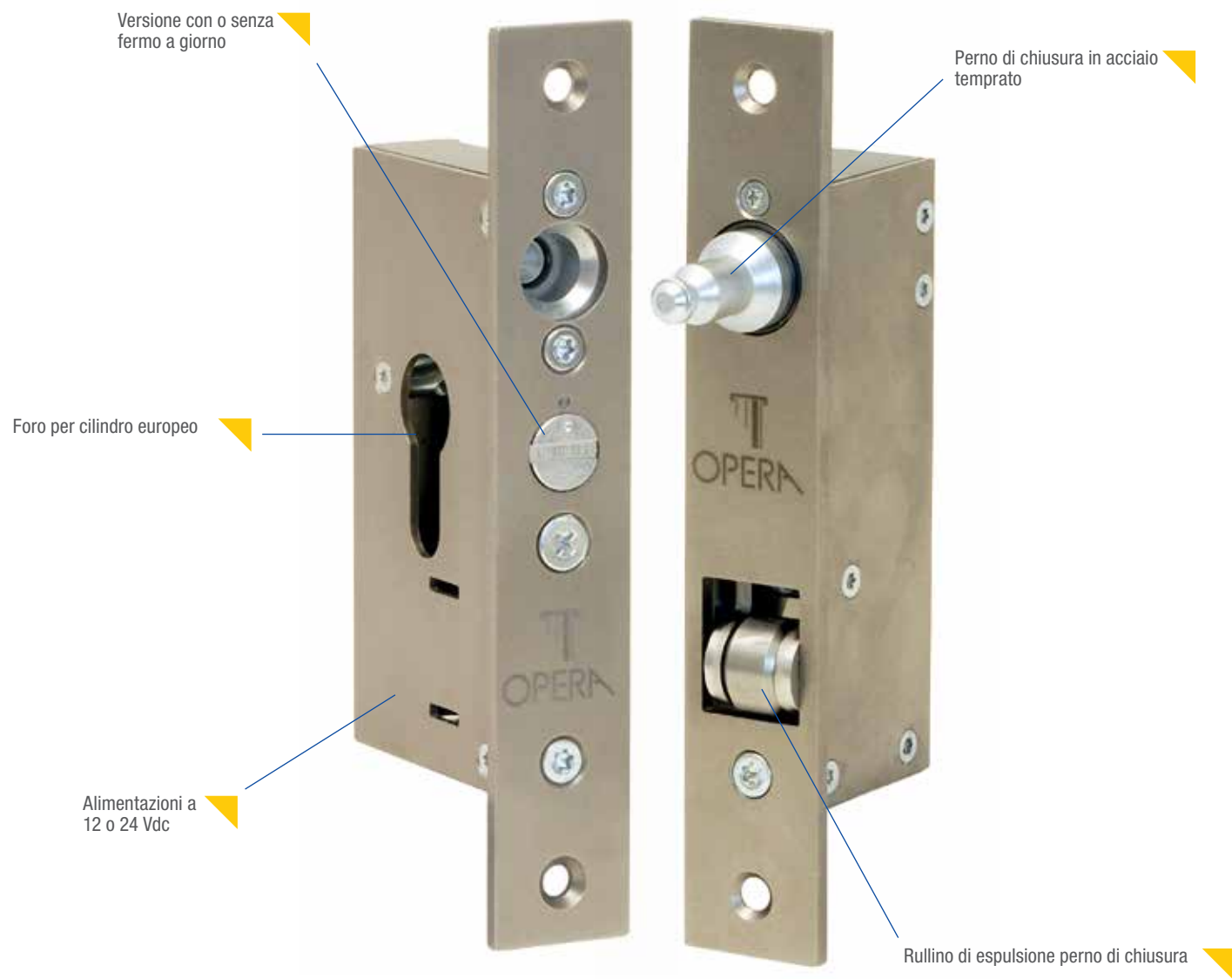




IARCA

- ▶ ELETTROSERRATURE DI SICUREZZA
- ▶ VERSIONE KEY PER CASELLARI DI SICUREZZA E CASSEFORTI
- ▶ VERSIONE SLIDE PER PORTE SCORREVOLI AUTOMATICHE
- ▶ INTERAMENTE IN ACCIAIO INOX
- ▶ AZIONAMENTO MANUALE CON CILINDRO EUROPEO





PLUS

- ▶ Innovativa elettroserratura per porte scorrevoli
- ▶ Elevata resistenza all'effrazione, oltre 800 kg.
- ▶ Chiusa senza alimentazione
- ▶ Apertura meccanica tramite cilindro europeo
- ▶ Microinterruttore interno di segnalazione stato porta
- ▶ Contropiastra con perno retrattile a porta aperta



APERTURA INTERNA

APERTURA ESTERNA



PLUS ESEMPIO

- 1 Per porte scorrevoli a una o due ante
- 2 Non necessita di elettroniche di gestione
- 3 Richiusura meccanica all'accostamento delle ante
- 4 Per porte scorrevoli motorizzate o cancelli scorrevoli
- 5 Abbinabile a citofoni e a sistemi per controllo accessi

GUARDA IL VIDEO



Art.	Descrizione	€
------	-------------	---

22800M

ELETTROBLOCCO NORMALMENTE CHIUSO

115,00



Corpo in plastica di colore nero

Bloccato senza alimentazione

Perno di blocco in acciaio nichelato con base di fissaggio in plastica nera

Inserimento del sistema di blocco laterale per cassettiere o ante

Forza di resistenza all'apertura: Kg. 100

Alimentazione: 12-28 Vac/dc - 165 mA di spunto - 70 mA in stand-by

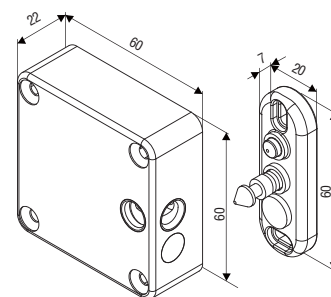
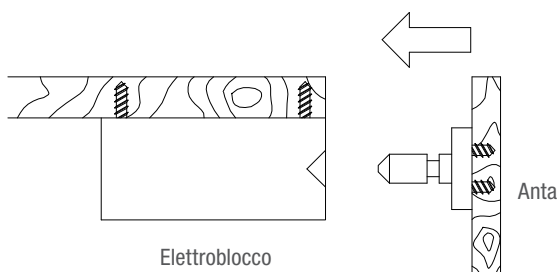
Corrente assorbita: 165 mA di spunto - 70 mA in mantenimento

Azionamento di apertura motorizzato

Microinterruttore C. / N.A. / N.C. di serratura chiusa e posizione di anta

Contatto in uscita per la posizione di anta chiusa

Tempo di richiusura regolabile da 2 a 5 sec.

Impiego: chiusura di sicurezza per sportelli di armadietti, di cassettiere ed ante di mobili e vetrine.**NEW**

22800MBR

ELETTROBLOCCO RFID NORMALMENTE CHIUSO

150,00



Corpo in plastica di colore nero

Bloccato senza alimentazione

Perno di blocco in acciaio nichelato

Inserimento del sistema di blocco laterale per cassettiere o ante

Forza di resistenza all'apertura: Kg. 170

Alimentazione: 4 Batterie alcaline da 1,5 V - AAA (incluse)

Allarme per batteria scarica e sblocco automatico al 10% di carica della batteria (2,6 V)

Connettore per batteria di emergenza esterna

N° 13 Tessere RFID memorizzabili in tecnologia Mifare

Azionamento di apertura motorizzato

Impiego: chiusura di sicurezza a batteria per sportelli di armadietti, di cassettiere ed ante di mobili e vetrine.**TESSERE A TRANSPONDER**

Tessere RFID in tecnologia Mifare

Dimensioni: mm. 86 x 54 x 0,8

NeutraSerigrafia cliente in quadricromia su un latoSerigrafia cliente in quadricromia su due lati

55516

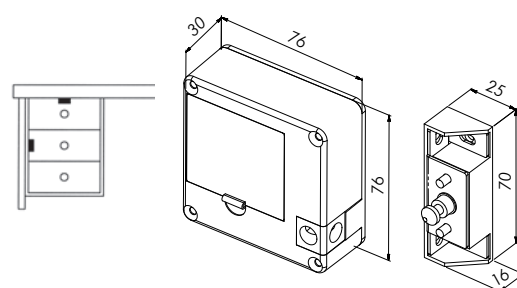
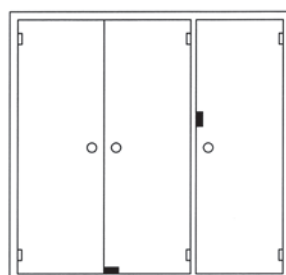
55516SLA

55516SLB

10,00

12,00

13,50

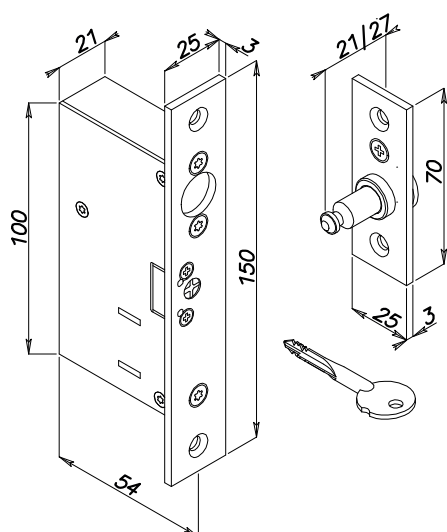


ELETTROBLOCCHI PER ARMADI BLINDATI SERIE ARCA KEY

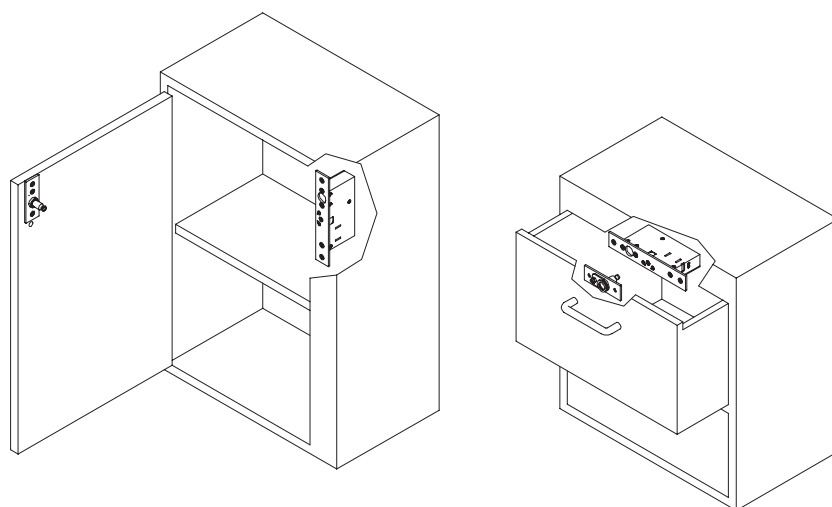
Caratteristiche comuni: Corpo in acciaio inox. Perno di blocco in acciaio temprato nichelato su contropiastra in acciaio inox. Forza di resistenza allo scasso: Kg. 800. Inserimento del perno di blocco frontale

Impiego: chiusura di sicurezza comandabile elettricamente per la chiusura controllata di sportelli di armadi e casellari di sicurezza.

Art.	Descrizione	€
	ELETTROBLOCCO DI SICUREZZA	
	Bloccato senza alimentazione	
	Frontale in acciaio inox	
	Contropiastra in acciaio inox regolabile in estensione da 21 a 27 mm	
	Perno diametro mm 9,5 estensione mm 25	
	Alimentazione: 12 o 24 Vdc	
	Corrente Assorbita: 1.000 mA a 12 V/500 mA a 24 V	
	Apertura: limitata alla durata dell'impulso con limitatore di corrente	
	Microinterruttore C./N.A./N.C. di posizione del perno inserito	
	Apertura sotto sforzo: 50 Nt	
22912	<u>Alimentazione: 12 Vdc</u>	262,00
22924	<u>Alimentazione: 24 Vdc</u>	262,00
22912CS	<u>Alimentazione: 12 Vdc-Con cilindro a spillo per apertura a chiave</u>	283,00
22924CS	<u>Alimentazione: 24 Vdc-Con cilindro a spillo per apertura a chiave</u>	283,00



ESEMPI APPLICATIVI



Caratteristiche comuni: Corpo in acciaio inox. Perno di blocco in acciaio temprato nichelato su controserratura in acciaio inox. Forza di resistenza allo scasso: Kg. 800. Inserimento del perno di blocco frontale

Impiego: chiusura di sicurezza comandabile elettricamente per la chiusura controllata di ante scorrevoli.



Art.	Descrizione	€
ELETTROBLOCCO DI SICUREZZA PER SCORREVOLI		
	Apertura meccanica con cilindro europeo	
	Bloccato senza alimentazione	
	Frontale serratura e contropiastra in acciaio inox	
	Controserratura con sistema di fuoriuscita perno a porta accostata	
	Perno diametro mm 9,5 estensione mm 25	
	Apertura: limitata alla durata dell'impulso con limitatore di corrente	
	Entrata: mm 28	
	Microinterruttore C./N.A./N.C. di posizione del perno inserito	
23822	Alimentazione: 12 Vdc	294,00
23824	Alimentazione: 24 Vdc	294,00
23822FG	Alimentazione: 12 Vdc - con fermo a giorno	315,00
23824FG	Alimentazione: 24 Vdc - con fermo a giorno	315,00
VERSIONE SOLO MECCANICA		
23800	Con predisposizione per cilindro europeo	210,00
23800FG	Con predisposizione per cilindro europeo e fermo a giorno	231,00
Art. + CF	Fornito con contropiastra fissa (es. 23822CF)	-28,00
02238CF	Contropiastra fissa - Ricambio	42,00
02238	Contropiastra ad espulsione - Ricambio	100,00

CF

CARTER DA APPLICARE PER SERRATURA SERIE KEY E SLIDE

Carter serratura e contropiastra in acciaio inox
Predisposizione per cilindro europeo
Entrata: mm 28

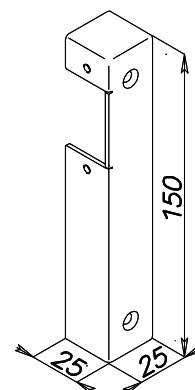
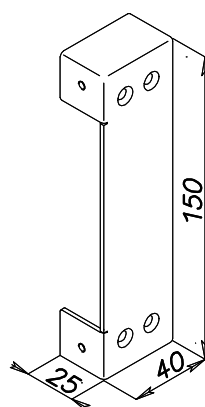
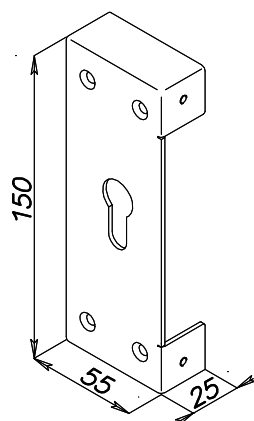
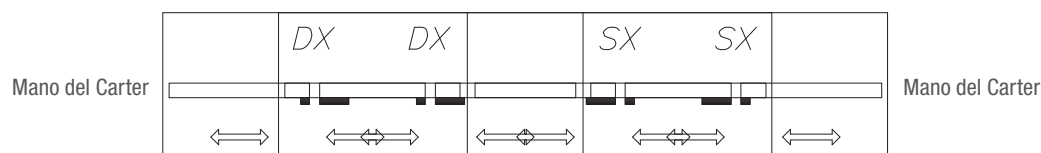


02308

02308.1	Carter per serratura con contropiastra standard - Mano destra	68,00
02308.2	Carter per serratura con contropiastra standard - Mano sinistra	68,00
02308.1CF	Carter per serratura con contropiastra fissa - Mano destra	68,00
02308.2CF	Carter per serratura con contropiastra fissa - Mano sinistra	68,00



02308CF



ELETTROBLOCCHI PER PORTE SCORREVOLI SERIE ARCA SLIM

Caratteristiche comuni: Corpo in acciaio inox. Perno di blocco in acciaio temprato nichelato su controserratura in acciaio inox
Forza di resistenza allo scasso: Kg. 800. Inserimento del perno di blocco frontale.

Impiego: chiusura di sicurezza comandabile elettricamente per la chiusura controllata di ante scorrevoli

Art.	Descrizione	€
ELETTROBLOCCO DI SICUREZZA PER SCORREVOLI		
	Apertura meccanica con cilindro europeo Frontale serratura e contropiastra in acciaio inox Controserratura con sistema di fuoriuscita perno a porta accostata Perno diametro mm 9,5 , estensione mm 25 Apertura: limitata alla durata o alla mancanza dell'impulso con limitatore di corrente Entrata: mm 20 Microinterruttore C. / N.A. / N.C. di posizione del perno inserito	
VERSIONE SBLOCCATO SENZA ALIMENTAZIONE		
23622S	Alimentazione: 12 Vdc - 1.000 mA	315,00
23624S	Alimentazione: 24 Vdc - 500 mA	315,00
VERSIONE BLOCCATO SENZA ALIMENTAZIONE		
23822S	Alimentazione: 12 Vdc - 1.000 mA	294,00
23824S	Alimentazione: 24 Vdc - 500 mA	294,00
Art. + CF	<u>Fornito con contropiastra fissa</u>	- 28,00
02238CF	Contropiastra fissa - Ricambio	42,00
02238S	Controserratura ad espulsione - Ricambio	100,00



NEW

CARTER DA APPLICARE PER SERRATURA SERIE KEY E SLIDE

Carter serratura e contropiastra in acciaio inox

Predisposizione per cilindro europeo

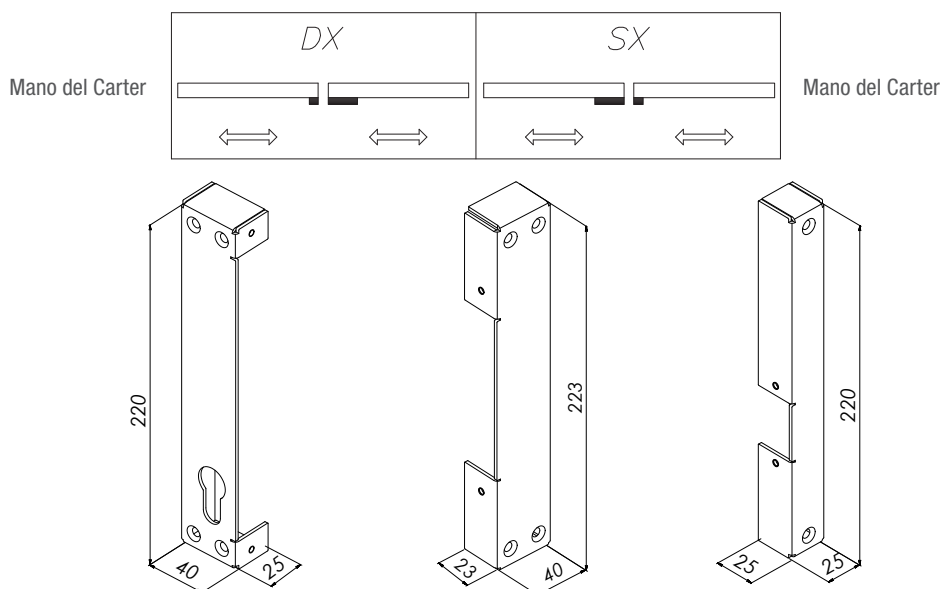
Entrata: mm 20

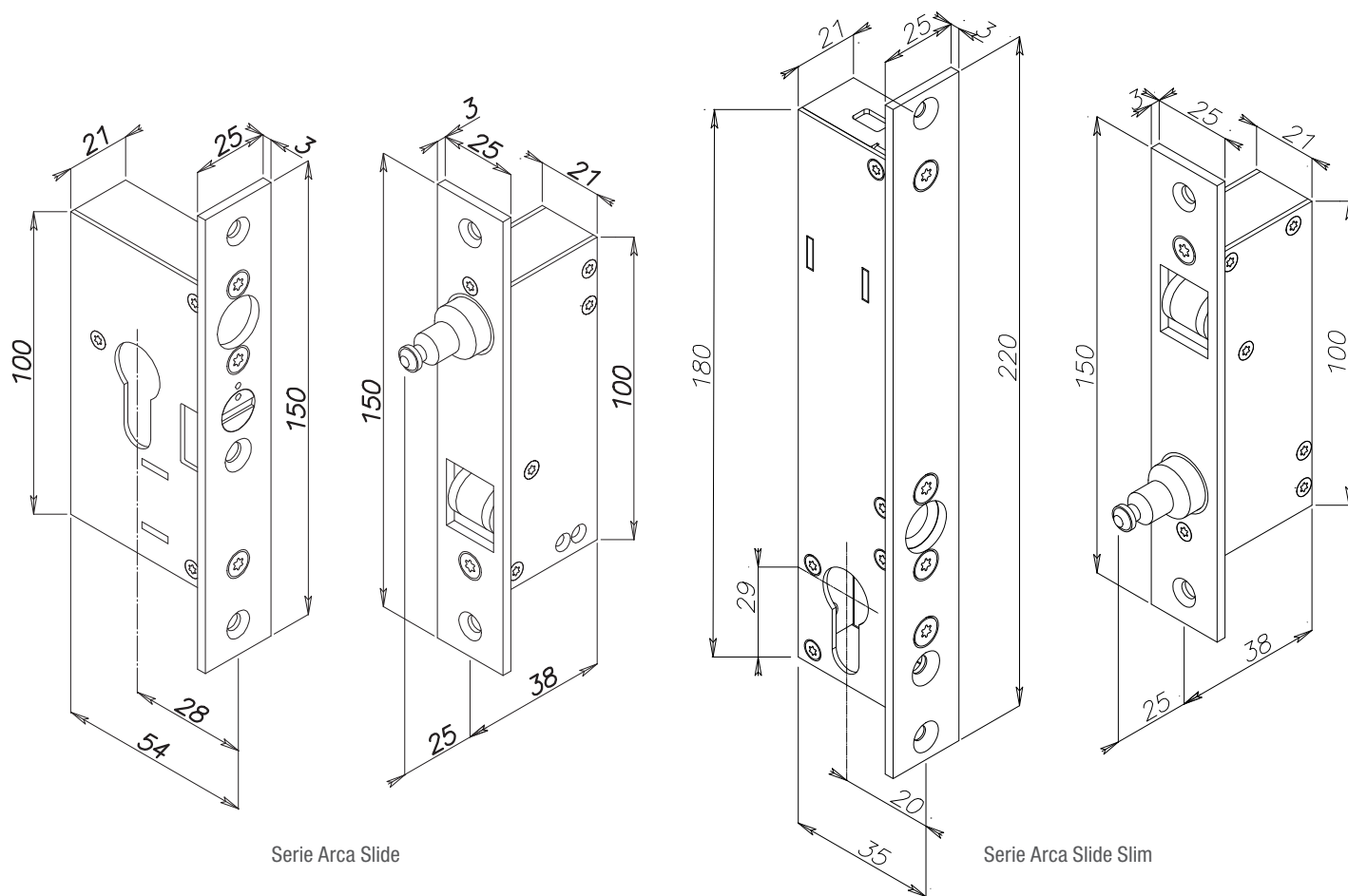
02308.1S	<u>Carter per serratura con contropiastra standard - Mano destra</u>	68,00
02308.2S	<u>Carter per serratura con contropiastra standard - Mano sinistra</u>	68,00
02308.1CFS	<u>Carter per serratura con contropiastra fissa - Mano destra</u>	68,00
02308.2CFS	<u>Carter per serratura con contropiastra fissa - Mano sinistra</u>	68,00

02308



02308CF



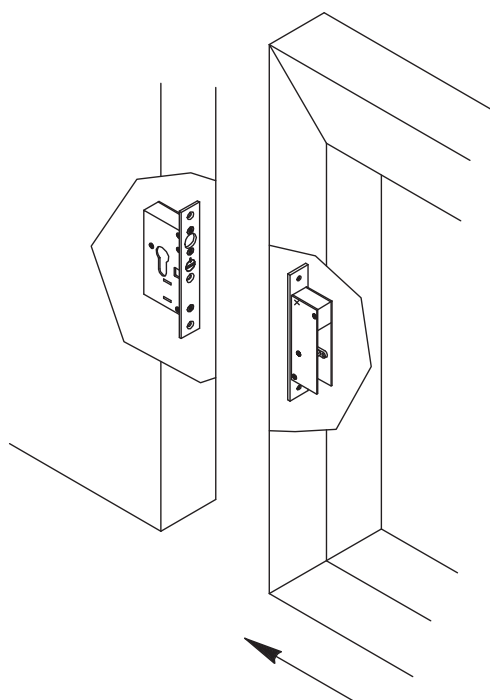


Sistema Controserratura

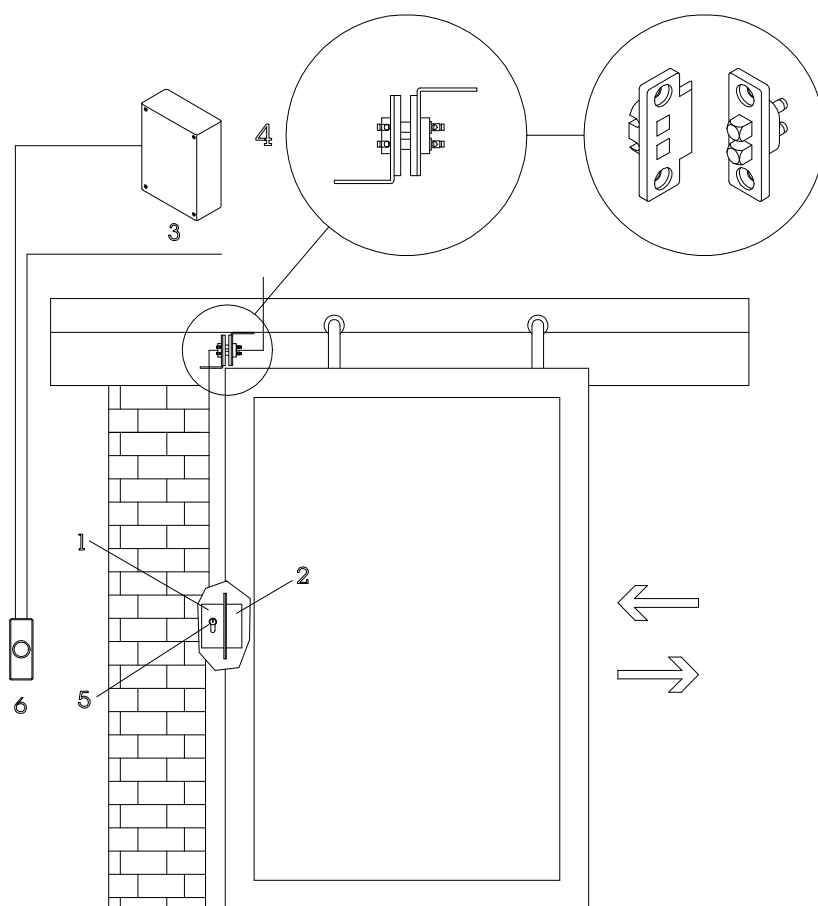


a porta chiusa

a porta aperta

VEDI
ESEMPIO APPLICATIVO

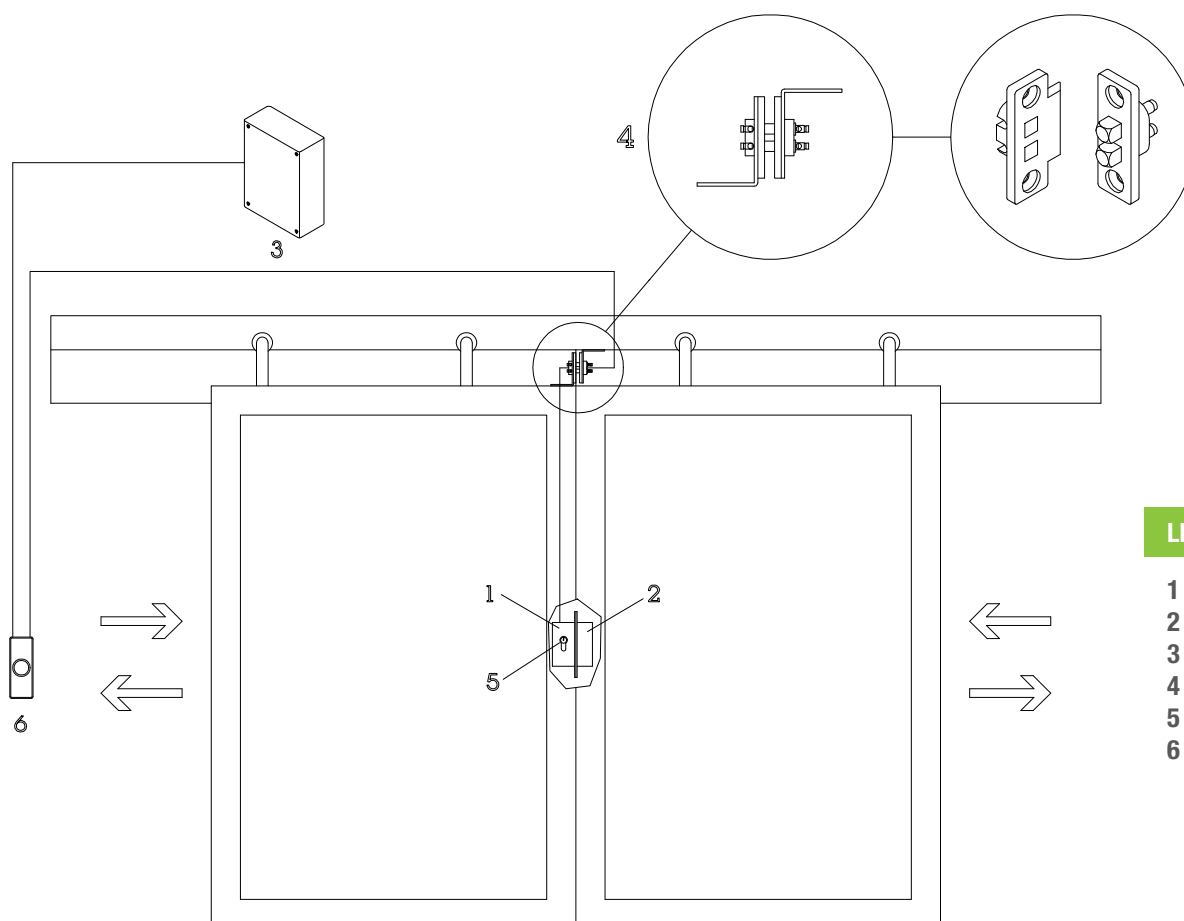
Porta scorrevole a un'anta



LEGENDA

- 1 Arca Slide
- 2 Contropiastra
- 3 Alimentatore
- 4 Contatti a molla
- 5 Cilindro Europeo
- 6 Pulsante

Porta scorrevole a due ante



LEGENDA

- 1 Arca Slide
- 2 Contropiastra
- 3 Alimentatore
- 4 Contatti a molla
- 5 Cilindro Europeo
- 6 Pulsante



Art.	Descrizione	€
------	-------------	---

23000

ELETTROSERRATURA PER PORTE A VENTO

248,00

Apertura meccanica con cilindro europeo
 Frontale e contropiastra in acciaio inox
 Scrocco ambidestro con blocco meccanico in posizione di chiusura
 Dispositivo sul frontale per il blocco dello scrocco in posizione di chiusura
 Dimensioni scrocco: mm 26 x 15,5 x estensione mm 13
 Alimentazione: 12/24 Vac/dc
 Corrente Assorbita: 280 mA a 12 Vdc - 140 mA a 24 Vdc
 Versione: antipanico (chiusura con alimentazione)
 e sicurezza (apertura con alimentazione) selezionabile
 Entrata: mm 30
 Contatto C./N.A./N.C. di stato scrocco bloccato/sbloccato
 Fornita con n°2 contropiastre. Una per porte ad anta con battuta e una per
 porte a vento

Impiego: elettroserratura ideale per il funzionamento su porte a
 vento (apertura in entrambi i versi). La richiusura della porta avviene
 automaticamente all'accostamento dell'anta tramite la pressione
 dell'apposito dispositivo meccanico di allineamento.

A richiesta: essendo l'apertura dell'elettroserratura limitata alla durata
 dell'impulso elettrico (versione sicurezza) o alla mancanza dell'alimentazione
 (versione antipanico) si suggerisce l'utilizzo della scheda temporizzatore
 art. 51500 (pag. 43) per la temporizzazione dello sblocco della serratura
 (utilizzabile solo se l'elettroserratura viene alimentata a 12 Vdc). Nel caso
 fosse alimentata a 24 Vdc devono essere utilizzati dei temporizzatori
 commerciali non di nostra fornitura.

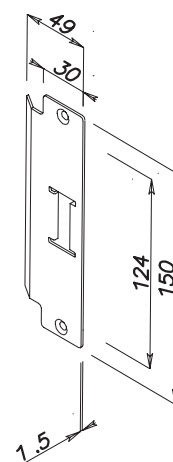
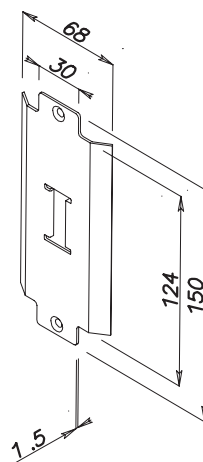
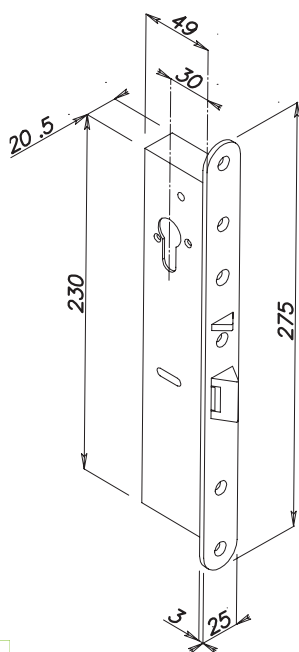
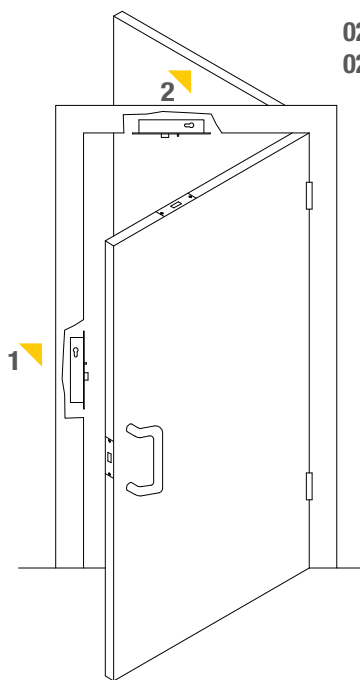
02300
02301**CONTROPIASTRA RICAMBIO**

Contropiastra in acciaio mm 150 x 68 x 1,5 per porte a vento

17,00

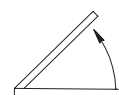
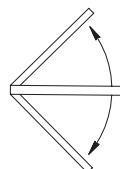
Contropiastra in acciaio mm 150 x 49 x 1,5 per porte ad anta con battuta

22,00

**ESEMPIO APPLICATIVO**

In alternativa:

- 1 Montaggio su telaio verticale
- 2 Montaggio su telaio orizzontale



ELETTRONICA DI GESTIONE PER PORTE SINGOLE O INTERBLOCCATE

Art.	Descrizione	€
54610	<p>CENTRALINA ELETTRONICA Per la gestione di una porta Scatola in ABS beige, dimensioni mm 240 x 150 x 48 Alimentazione: 12/24 Vac/dc Corrente assorbita: 60 mA in stand-by Elettronica di comando a microprocessore Predisposizione per il collegamento in interblocco fra 2 o più porte</p> <p>Ingressi con contatti N.A. di:</p> <ul style="list-style-type: none"> - Apertura - Blocco - Emergenza - Reset Allarmi - Posizione catenaccio - Posizione dell'anta <p>Uscite:</p> <ul style="list-style-type: none"> - Relè C./N.A./N.C. per il collegamento ai semafori Rosso/Verde - Relè C./N.A. di Allarme per Apertura Prolungata dell'anta, Avaria, Emergenza, Apertura simultanea di 2 o più porte se collegate in interblocco <p>Possibilità di collegamento in cascata per interbloccare più porte fra di loro (da collegare nella misura di una per ciascuna porta da controllare)</p> <p>Pulsanti per il monitoraggio e la regolazione dei tempi di:</p> <ul style="list-style-type: none"> - Richiusura da 0 - 5 sec. all'accostamento dell'anta - Richiusura da 0 - 60 sec. se l'anta non viene aperta - Allarme di apertura prolungata dell'anta da 0 - 120 sec. <p>Impiego: centralina elettronica per la gestione temporizzata e/o interbloccata di elettromagneti di sicurezza art. 12800M, 13500M, 13100, 13700 e serie 142, elettropistoni art. 20610, 20810, 20911, 20913, 21610, 21614, 21810, 21814, 21911, 21915, incontri elettrici serie 346 e 348, interblocchi per automatismi per porte e cancelli.</p>	213,00



54710	<p>CENTRALINA ELETTRONICA Per la gestione di due porte Scatola in ABS beige, dimensioni mm 240 x 150 x 48 Alimentazione: 12/24 Vac/dc Corrente assorbita: 80 mA in stand-by Elettronica di comando a microprocessore interna Stesse caratteristiche elettriche e funzionali dell'art. 54610 ma per la gestione di 2 porte in configurazione singola o interbloccata</p> <p>Impiego: centralina elettronica per la gestione temporizzata e/o interbloccata di elettromagneti di sicurezza art. 12800M, 13500M, 13100, 13700 e serie 142, elettropistoni art. 20610, 20810, 20911, 20913, 21610, 21614, 21810, 21814, 21911, 21915, incontri elettrici serie 346 e 348, interblocchi per automatismi per porte e cancelli.</p>	428,00
-------	-----------------------------------------------------------------------------------------------------------------------------------------------------------------------------------------------------------------------------------------------------------------------------------------------------------------------------------------------------------------------------------------------------------------------------------------------------------------------------------------------------------------------------------------------------------------------------------------------------------------------------------------------------------------------------------------------------------------------------------------------------------------------------------------------------------------------------------	--------



Art.	Descrizione	€
54611A	<p>CONSOLE DI COMANDO UNIVERSALE CONTROL SYSTEM</p> <p>Scatola a console in alluminio di colore nero con pannello serigrafato in policarbonato</p> <p>Pulsanti a membrana con effetto tattile</p> <p>Dimensioni mm 195 x 160 x 50 (versione 1 e 2 porte)</p> <p>Dimensioni mm 300 x 160 x 50 (versione 3 e 4 porte)</p> <p>Alimentazione: 12-24 Vac/dc</p> <p>Connessioni tramite morsettiera a vite</p> <p>Ingressi N.A. per il comando di Apertura porte da console</p> <p>Ingressi N.A. per il comando di Apertura porte da pulsanti esterni o da maniglioni sensitivi</p> <p>Ingresso N.A. per il comando di Reset</p> <p>Ingresso N.A. per il comando di Blocco</p> <p>Ingresso N.A./+12 Vdc per l'attivazione di Allarme</p> <p>Ingresso N.A./N.C. con memoria per la gestione dell'interblocco con l'inserimento di un Metal-Detector*</p> <p>Ingresso N.A./N.C. di presenza persona all'interno dell'interblocco per il funzionamento automatico*</p> <p>Selettore a chiave ON/OFF per lo spegnimento dell'impianto tramite un relè esterno (es. art. REL12V)</p> <p>Selettore a chiave Manuale, Automatico, Emergenza</p> <p>Funzione Automatico selezionabile in n°4 modalità: mono-direzionale, bi-direzionale, prima porta aperta, da pulsanti/maniglioni sensitivi esterni sulle porte*</p> <p>Segnalazioni ottiche:</p> <p>Led Rossi/Verdi per l'indicazione di stato serratura Aperta/Chiusa</p> <p>Led Rossi/Verdi per l'indicazione di stato anta Aperta/Chiusa</p> <p>Led di Allarme, Reset, Presenza persona, Automatico, Emergenza, Blocco, Metal-Detector, Alimentazione/Batteria scarica</p> <p>Buzzer interno (disinseribile) per la segnalazione acustica dell'avvenuta pressione dei pulsanti, per la segnalazione di allarme attivo e batteria scarica</p> <p>* Funzioni abilitate nelle console a 2 - 3 e 4 porte per il funzionamento in interblocco</p>	
54612A		
54613A		
54614A		
54611A 54612A 54613A 54614A	<p>Per 1 porta</p> <p>Per 2 porte</p> <p>Per 3 porte</p> <p>Per 4 porte</p>	<p>363,00</p> <p>393,00</p> <p>757,00</p> <p>785,00</p>

Impiego: console universale per il comando porte

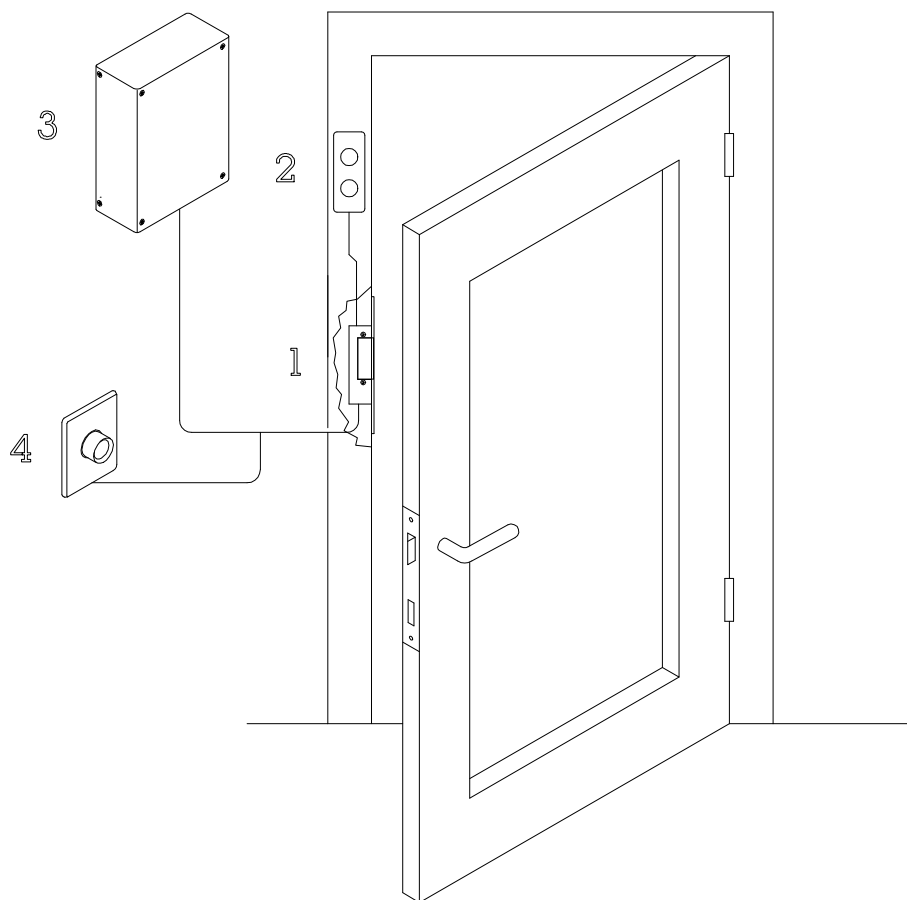
Collegabile a: elettropistoncini serie Prima e Classica, elettroniche art. 54610, art. 54710 abbinato ai sistemi di chiusura serie Safety, Omnia 1.000, Quadra, Quadra Micro, alle elettroniche art. 54250 e 54255 abbinato alle elettroserrature motorizzate serie Maxima art. 25500



REL12V	<p>RELÈ DI SERVIZIO</p> <p>Relè con bobina polarizzata di attivazione a 12 Vdc/90 mA</p> <p>Doppio scambio C./N.A./N.C. - Portata dei contatti 10 A a 250 Vac</p>	36,00
REL24V	<p>Relè con bobina polarizzata di attivazione a 24 Vdc/50 mA</p> <p>Doppio scambio C./N.A./N.C. - Portata dei contatti 10 A a 250 Vac</p>	36,00

Impiego: utilizzabile come relè per l'accensione e lo spegnimento dell'impianto tramite il selettore a chiave ON/OFF della console (o per altri impieghi dove sia richiesto)

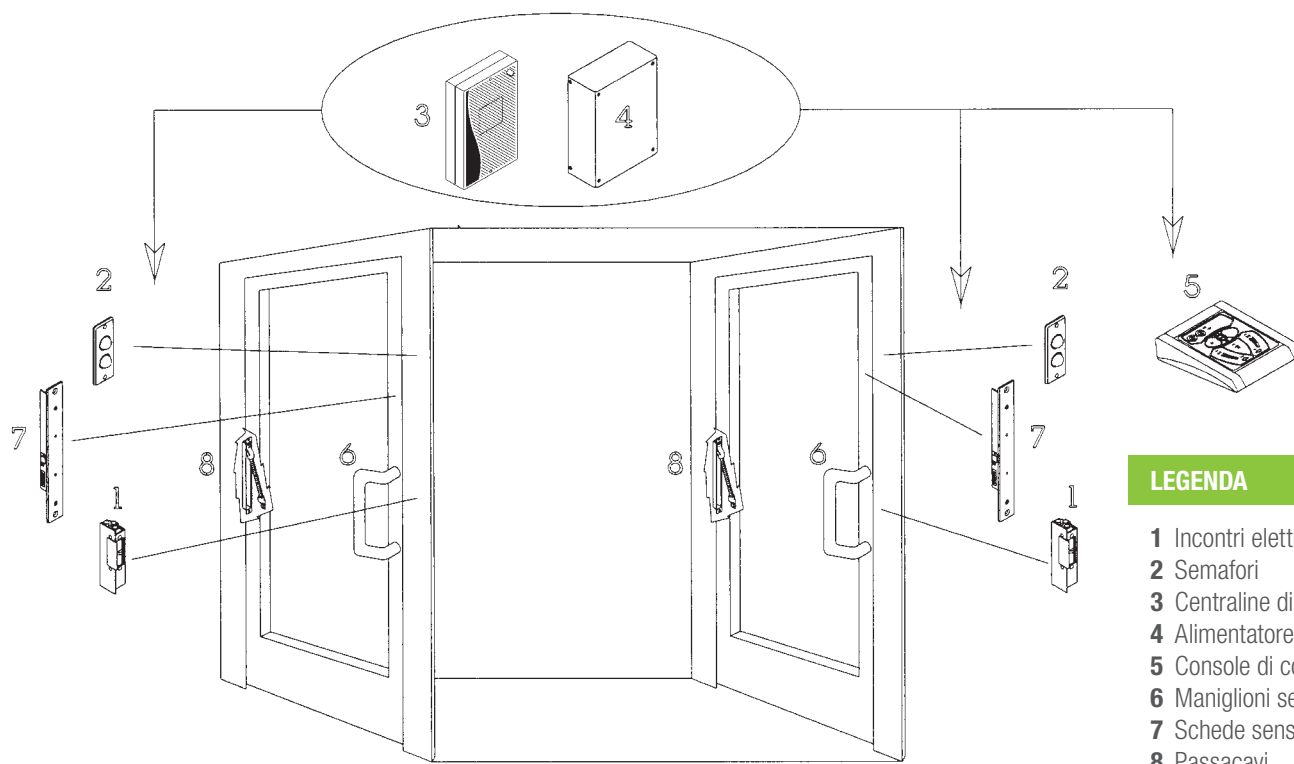
SISTEMA DI CHIUSURA CON INCONTRO ELETTRICO DI SICUREZZA OMNIA 1.000



LEGENDA

- 1 Incontro elettrico di sicurezza
- 2 Semaforo
- 3 Alimentatore
- 4 Pulsante di apertura remoto

SISTEMA DI PORTE INTERBLOCCATE CON INCONTRI ELETTRICI SERIE OMNIA 1.000



LEGENDA

- 1 Incontri elettrici
- 2 Semafori
- 3 Centraline di gestione
- 4 Alimentatore
- 5 Console di comando
- 6 Maniglioni sensibili
- 7 Schede sensorie
- 8 Passacavi



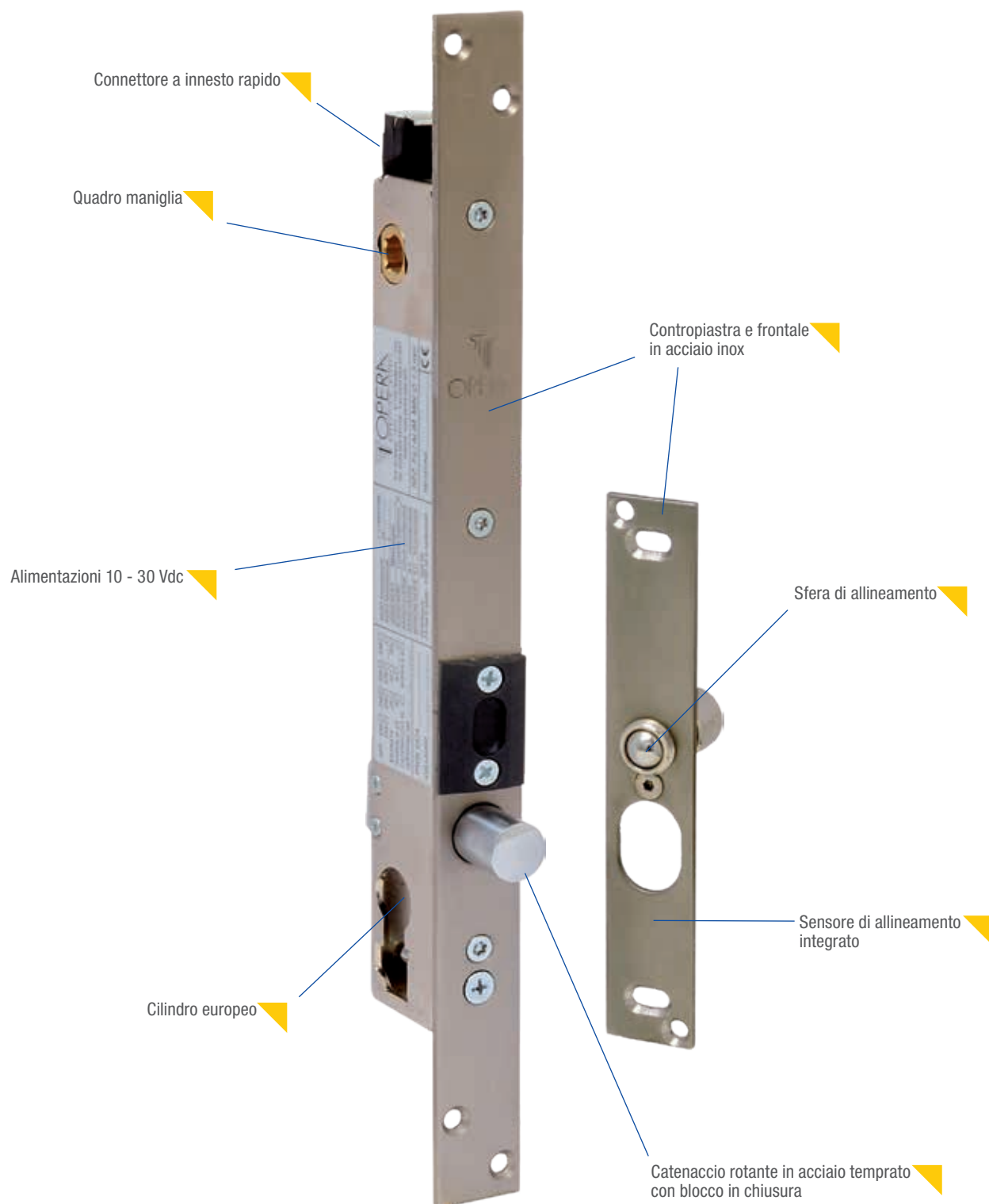


IPRIMA

- ▶ ELETTRIPISTONI DI SICUREZZA
- ▶ CATENACCIO ROTANTE ANTITAGLIO E ANTIEFFRAZIONE
- ▶ AZIONAMENTO MANUALE CON CILINDRO EUROPEO E MANIGLIA
- ▶ PER USO INTENSIVO E CONTINUATIVO
- ▶ IDEALI PER PORTE IN ALLUMINIO O ACCIAIO
- ▶ IN CONFIGURAZIONE SINGOLE O INTERBLOCCATE







PLUS

- ▶ Elettropistone di sicurezza da montante
- ▶ Catenaccio rotante in acciaio temprato con blocco in chiusura
- ▶ Versioni con catenaccio aperto o chiuso in assenza di alimentazione
- ▶ Elettronica di gestione interna a microprocessore
- ▶ Elevata resistenza all'effrazione
- ▶ Apertura meccanica con cilindro europeo o maniglia
- ▶ Richiusura automatica con temporizzazioni regolabili



PORTA SINGOLA CON ELETTROPISTONE

APERTURA INTERNA



APERTURA ESTERNA



PLUS ESEMPIO

- ▶ Elettropistone da montante per porte di sicurezza
- ▶ Inserimento sul telaio o sull'anta
- ▶ Gestione per porta singola (condomini, uffici, aziende...)
- ▶ Gestione per porte interbloccate (banche, gioiellerie, enti...)
- ▶ Abbinabile a citofoni e a sistemi per controllo accessi



Art.	Descrizione	€
24600	ELETTROPISTONE DI SICUREZZA PER INTERBLOCCO	
	<p>Apertura meccanica con cilindro europeo (non utilizzabile il cilindro con pomolo interno) Frontale in acciaio inox mm 320 x 25 x 3 Contropiastra in acciaio inox mm 150 x 25 x 3 con magnete di allineamento Catenaccio rotante in acciaio temprato antitaglio con blocco meccanico in posizione di chiusura Dimensioni catenaccio: estensione mm 20 (mm 25 nella versione XL), diametro mm 16 Dimensioni corpo serratura a pag. 140 Alimentazione: da 10 a 30 Vdc Corrente Assorbita: 2,5/3 A di spunto 130/230 mA di mantenimento a controllo elettronico Elettronica di comando a microprocessore interna Collegamento tramite connettore ad innesto rapido Predisposizione per il collegamento in interblocco fra 2 o più porte Comandi N.A. di Apertura, Blocco, Emergenza e Reset Allarmi Contatto C./N.A./N.C. di posizione catenaccio Contatto N.A. di posizione dell'anta per la funzione di monitoraggio Aperta/Chiusa o per l'utilizzo di un sensore di allineamento porta esterno Contatto Open Collector di Allarme per Apertura Prolungata da 0 a 120 sec. dell'anta, Avaria, Emergenza, Apertura simultanea di 2 o più porte se collegate in configurazione di interblocco Controllo opto-elettronico della posizione di catenaccio Sensore magnetico interno per la posizione di anta Pulsanti per il monitoraggio e la regolazione dei tempi di richiusura da 0-5 sec. all'accostamento dell'anta e da 0-60 sec. se l'anta non viene aperta Le temporizzazioni sono disinseribili per l'utilizzo dell'elettropistone con elettroniche di gestione esterne Pulsante per il monitoraggio e la regolazione del tempo di intervento dell'allarme di Apertura Prolungata dell'anta (funzione disinseribile) Funzionamento: verticale (orizzontale su richiesta vedi pag. 139)</p>	
24800	Catenaccio aperto in assenza di corrente	
	<u>Senza quadro maniglia</u>	522,00
	<u>Con quadro maniglia mm 8</u>	588,00
	Catenaccio chiuso in assenza di corrente	
	<u>Senza quadro maniglia</u>	522,00
	<u>Con quadro maniglia mm 8</u>	588,00
	Entrate disponibili: mm 25 - 30 - 35 - 60 (costo extra)	
	Extra a richiesta:	
	<u>Catenaccio estensione maggiorata + 5 mm</u>	+ 31,50
	<u>Elettropistone con sfera anti-rimbalzo di allineamento montata direttamente sulla contropiastra con lo scivolo in ABS sul frontale</u>	+ 40,00
	<u>Elettropistone con cilindro per chiave a spillo inserito (entrate disponibili mm 27, 32 e 37)</u>	+ 42,00
	<u>Elettropistone per cilindro svizzero diam. 22 (entrata disponibile mm 35)</u>	+ 63,00
	Extra Entrata: mm 60	+ 63,00
	Confezione: elettropistone, contropiastra, connettore e vite cilindro	



KIT INTERBLOCCHI CON ELETTROPISTONI DI SICUREZZA VERTICALI SERIE PRIMA

Art.	Descrizione
------	-------------



KIT PER INTERBLOCCO ESEMPIO 1

Funzionamento: Gestione delle porte con apertura manuale tramite pulsanti da console

Kit formato da:

N°2 Elettropistoni serie 24600 o 24800 (specificare l'entrata)

N°1 Alimentatore Art. 05320A o 05312A (in box con vano batteria)

N°1 Console di comando Art. 54612A

N°2 Passacavi a scomparsa (con la serratura montata sull'anta) Art. 08600

N°1 Batteria tampone Art. 00712

KIT PER INTERBLOCCO ESEMPIO 2

Funzionamento: Gestione delle porte con apertura manuale tramite pulsanti da console

Segnalazioni semaforiche da inserire sul montante della porta per agevolarne la gestione delle aperture al pubblico

Kit formato da:

N°2 Elettropistoni serie 24600 o 24800 (specificare l'entrata)

N°1 Alimentatore Art. 05320A o 05312A (in box con vano batteria)

N°1 Console di comando Art. 54612A

N°4 Semafori Art. 55010 (Argento o Nero) o 55030

N°2 Passacavi a scomparsa (con la serratura montata sull'anta) Art. 08600

N°1 Batteria tampone Art. 00712

KIT PER INTERBLOCCO ESEMPIO 3

Funzionamento: Gestione delle porte con apertura manuale tramite pulsanti da console

Segnalazioni semaforiche da inserire sul montante della porta per agevolarne la gestione delle aperture e citofono per la chiamata e trasmissione con il pubblico all'esterno.

Kit formato da:

N°2 Elettropistoni serie 24600 o 24800 (specificare l'entrata)

N°1 Alimentatore Art. 05320A o 05312A (in box con vano batteria)

N°1 Console di comando Art. 54612A

N°3 Semafori Art. 55010 (Argento o Nero) o 55030

N°1 Semaforo citofonico Art. 55012 (Argento o Nero) o 55030 + 55033

N°1 Cornetta citofonica Art. 05513

N°2 Passacavi a scomparsa (con la serratura montata sull'anta) Art. 08600

N°1 Batteria tampone Art. 00712



KIT PER INTERBLOCCO ESEMPIO 4

Funzionamento: Gestione delle porte con apertura manuale tramite pulsanti da console e Automatica tramite pulsanti esterni sui semafori.

Segnalazioni semaforiche da inserire sul montante della porta per agevolarne la gestione delle aperture e citofono per la chiamata e trasmissione con il pubblico all'esterno.

Kit formato da:

N°2 Elettropistoni serie 24600 o 24800 (specificare l'entrata)

N°1 Alimentatore Art. 05320A o 05312A (in box con vano batteria)

N°1 Console di comando Art. 54612A

N°3 Semafori con pulsante di apertura Art. 55011 (Argento o Nero) o 55031

N°1 Semaforo citofonico con pulsante Art. 55014 (Argento o Nero) o 55031 + 55033

N°1 Cornetta citofonica Art. 05513

N°2 Passacavi a scomparsa (con la serratura montata sull'anta) Art. 08600

N°1 Batteria tampone Art. 00712



Art.	Descrizione	€
25600	<p>ELETTROPISTONE DI SICUREZZA PER PORTA SINGOLA Apertura meccanica con cilindro europeo (non utilizzabile il cilindro con pomolo interno) Frontale in acciaio inox mm 320 x 25 x 3 Contropiastra in acciaio inox mm 150 x 25 x 3 con magneti di allineamento Catenaccio rotante in acciaio temprato antitaglio con blocco meccanico in posizione di chiusura Dimensioni catenaccio: estensione mm 20 (mm 25 nella versione XL), diametro mm 16 Dimensioni corpo serratura a pag. 140 Alimentazione: da 10 a 30 Vdc Corrente Assorbita: 2,5/3 A di spunto - 130/230 mA di mantenimento a controllo elettronico permanente Elettronica di comando a microprocessore interna Collegamento tramite connettore ad innesto rapido Predisposizione collegamento in interblocco fra 2 o più porte Comando N.A. di Apertura Contatto C./N.A./N.C. di posizione catenaccio Controllo opto-elettronico della posizione di catenaccio Sensore magnetico interno per la posizione di anta Pulsanti per il monitoraggio e la regolazione dei tempi di richiusura da 0-5 sec. all'accostamento dell'anta e da 0-60 sec. se l'anta non viene aperta Le temporizzazioni sono disinseribili per l'utilizzo dell'elettropistone con elettroniche di gestione esterne Funzionamento: verticale (orizzontale su richiesta vedi pag. 139)</p>	
25600SA		
25600	Catenaccio aperto in assenza di corrente:	407,00
25608	Senza quadro maniglia Con quadro maniglia mm 8	481,00
25800	Catenaccio chiuso in assenza di corrente:	407,00
25808	Senza quadro maniglia Con quadro maniglia mm 8	481,00
25800	Entrate disponibili: mm 25 - 30 - 35 - 60 (costo extra) Extra a richiesta:	
Art. + XL	Catenaccio estensione maggiorata + 5 mm	+ 31,50
Art. + SA	Elettropistone con sfera anti-rimbalzo di allineamento montata direttamente sulla contropiastra con lo scivolo in ABS sul frontale	+ 40,00
Art. + CS	Elettropistone con cilindro per chiave a spillo inserito (entrate disponibili mm 27, 32 e 37)	+ 42,00
Art. + PK	Elettropistone per cilindro svizzero diam. 22 (entrata disponibile mm 35) Extra Entrata: mm 60	+ 63,00 + 63,00
	Confezione: elettropistone, contropiastra, connettore e vite cilindro	

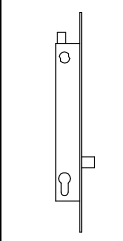
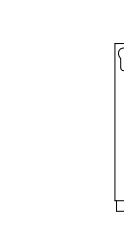
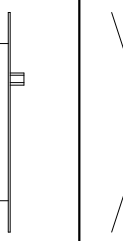
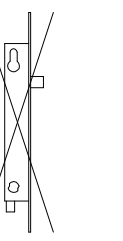
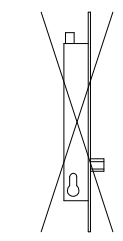
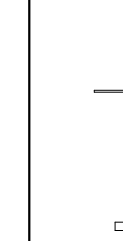
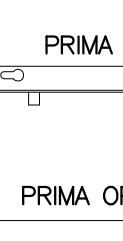
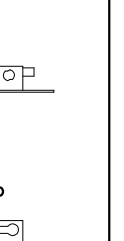
Versione 25808 60



ELETTROPISTONI DI SICUREZZA VERTICALI CON SCROCCO SERIE PRIMA BASE

Art.	Descrizione	€
25908	<p>ELETTROPISTONE DI SICUREZZA PER PORTA SINGOLA Apertura meccanica con cilindro europeo (non utilizzabile il cilindro con pomolo interno) Frontale in acciaio inox mm 320 x 25 x 3 Contropiastra in acciaio inox mm 150 x 25 x 3 Scrocco antitaglio in acciaio temprato reversibile Dimensioni corpo serratura a pag. 140 Dimensioni scrocco: mm 16 di diametro x 14 x 16 di estensione Alimentazione: da 10 a 30 Vdc Corrente Assorbita: 2,5/3 A di spunto -130/230 mA di mantenimento a controllo elettronico permanente Elettronica di comando a microprocessore interna Collegamento tramite connettore ad innesto rapido Comando N.A. di Apertura Contatto C./N.A./N.C. di posizione scrocco Controllo opto-elettronico della posizione di scrocco Pulsante per il monitoraggio e la regolazione del tempo di fuoriuscita dello scrocco da 0-60 sec. La temporizzazione è disinseribile per l'utilizzo dell'elettropistone con elettroniche di gestione esterne</p>	
25908SA	<p>Scrocco chiuso in assenza di corrente: Senza quadro maniglia Con quadro maniglia mm 8 Entrate disponibili: mm 25 - 30 - 35 - 60 (costo extra)</p>	<p>407,00 481,00</p>
Art. + C	Versione con certificazione Shabbat su richiesta	+10,00
Art. + SA	Elettropistone con sfera anti-rimbalzo di allineamento montata direttamente sulla contropiastra con lo scivolo in ABS sul frontale	+ 40,00
Art. + CS	Elettropistone con cilindro per chiave a spillo inserito (entrate disponibili mm 27, 32 e 37)	+ 42,00
Art. + PK	Elettropistone per cilindro svizzero diam. 22 (entrata disponibile mm 35) Specificare la mano destra o sinistra	+ 63,00
	Extra Entrata: mm 60	+ 63,00
	Confezione: elettropistone, contropiastra, connettore e vite cilindro	
	CONNETTORI RICAMBIO	
CC090	Connettore di ricambio a 9 fili per serie: 256 - 258 - 259 - 278 - 279 - serie OP	12,60
CC091	Connettore di ricambio a 14 fili per serie 246 - 248 - 268	16,80

VERSO DI INSTALLAZIONE ELETTROPISTONI

							
SI	PRIMA OP	PRIMA	PRIMA OP	SI SU RICHIESTA	PRIMA	PRIMA OP	NO





Art.	Descrizione	€
------	-------------	---

ELETTROPISTONE DI SICUREZZA NORMALMENTE APERTO PER PORTA SINGOLA

Apertura meccanica con cilindro europeo
(non utilizzabile il cilindro con pomolo interno)
 Frontale in acciaio inox mm 320 x 25 x 3
 Contropiastra in acciaio inox mm 150 x 25 x 3
 Scrocco reversibile antitaglio in acciaio temprato
 Dimensioni corpo serratura (vedi sotto)
 Dimensioni scrocco: mm 16 di diametro x 14 x 16 di estensione
 Alimentazione: da 10 a 30 Vdc
 Corrente Assorbita: 2,5/3 A di spunto - 130/230 mA di mantenimento a controllo elettronico permanente
 Elettronica di comando a microprocessore interna
 Comando N.A. di Apertura
 Controllo opto-elettronico della posizione di scrocco
 Fuoriuscita dello scrocco dopo 5 sec.

25910
25918

Scrocco aperto in mancanza di corrente:

Senza quadro maniglia

430,00

Con quadro maniglia mm 8

504,00

Entrate disponibili: mm 25 - 30 - 35 - 60 (costo extra)

Art. + C

Versione con certificazione Shabbat su richiesta

+ 10,00

Art. + SA

Elettropistone per sfera anti-rimbalzo di allineamento montata direttamente sulla contropiastra con lo scivolo in ABS sul frontale

+ 40,00

Art. + CS

Elettropistone con cilindro per chiave a spillo inserito (entrate disponibili mm 27, 32 e 37) Indicare la mano.

+ 42,00

Art. + PK

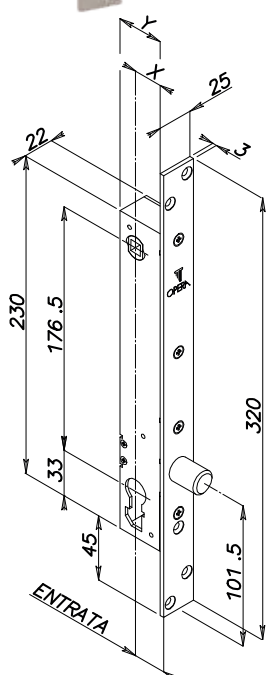
Elettropistone con cilindro svizzero diam. 22 (entrata disponibile mm 35) – Specificare la mano destra o sinistra

+ 63,00

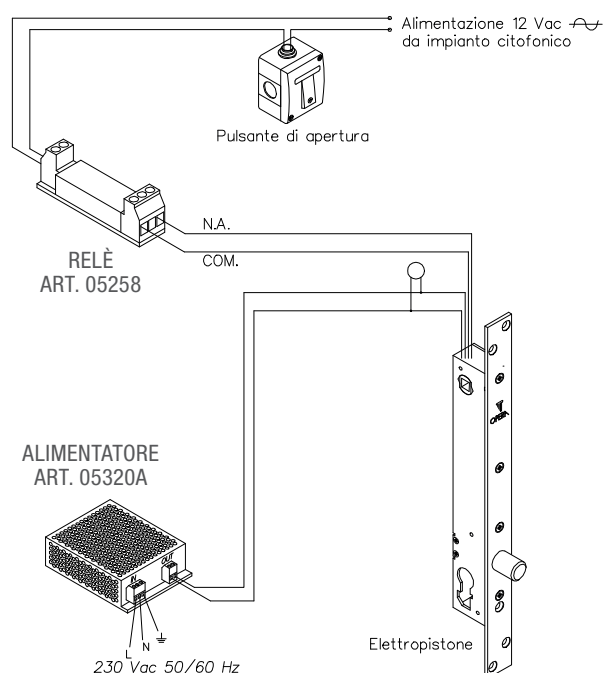
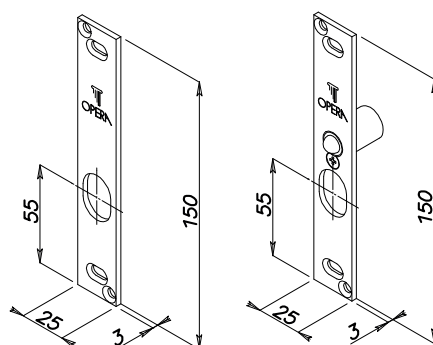
Extra Entrata: mm 60

+ 63,00

Confezione: elettropistone, contropiastra, connettore e vite cilindro



ENTRATA	X	Y
25	22	35
30	27	40
35	32	45
60	57	70



ACCESSORI PER ELETTROPISTONI DI SICUREZZA VERTICALI SERIE PRIMA



Art.	Descrizione	€
0230930DX	CARTER PER ELETTROPISTONE VERTICALE DA APPLICARE IN VERSIONE CILINDRO/ CILINDRO E MANIGLIA Carter elettropistone e contropiastra in acciaio verniciato nero Dimensioni carter per elettropistone: mm 340 x 46 x 27 Dimensioni carter per contropiastra: mm 340 x 30 x 27	147,00
0230930SX	<u>Mano destra</u> <u>Mano sinistra</u>	147,00
	Identificare se mano destra o sinistra secondo la tabella in fondo alla pagina Entrate disponibili: mm 30	



	CONTROPIASTRA PER ELETTROPISTONI SERIE PRIMA E CLASSICA Fornita standard nella confezione degli elettropistoni serie 246, 248, 256, 258, 268, 278, OP: Dimensioni: mm 150 x 25 x 3	
02258D	<u>Contropiastra in acciaio inox con magnete</u>	38,00
02258DSA	<u>Contropiastra in acciaio inox con magnete e sfera anti-rimbalzo</u>	63,00
	Fornita standard nella confezione degli elettropistoni serie 259 e 279:	
02259	<u>Contropiastra in acciaio inox</u>	38,00
02259SA	<u>Contropiastra in acciaio inox con sfera anti-rimbalzo</u>	63,00

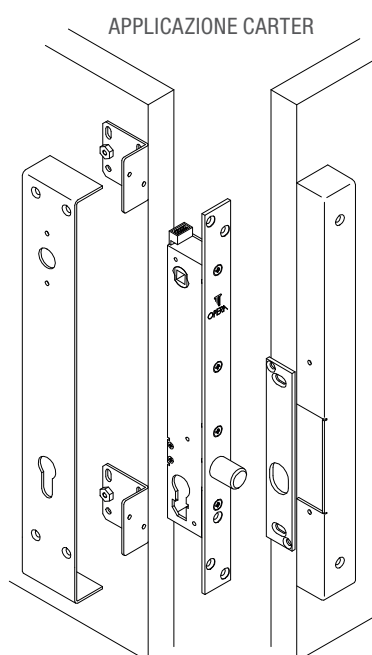


TABELLA PER IDENTIFICARE LA MANO DEL CARTER

<i>DX</i>	<i>SX</i>	<i>DX</i>	<i>SX</i>
<i>SX</i>	<i>DX</i>	<i>SX</i>	<i>DX</i>

CARTER ELETTROPISTONE ← ← CARTER CONTROPIASTRA



Art.	Descrizione	€
------	-------------	---

ELETTROPISTONE DI SICUREZZA PER PORTA SINGOLA (Ricambio - Intercambiabile con elettropistoni tipo Corni)

Apertura meccanica con cilindro europeo

(non utilizzabile il cilindro con pomolo interno)

Frontale in acciaio inox mm 320 x 25 x 3

Contropiastra in acciaio inox mm 150 x 25 x 3 con magneti di allineamento

Catenaccio in acciaio temprato antitaglio

con blocco meccanico in posizione di chiusura

Dimensioni catenaccio: estensione mm 20, diametro mm 18 x 14

Alimentazione: da 10 a 30 Vdc

Corrente Assorbita: 2,5/3 A di spunto - 130/230 mA di mantenimento a

controllo elettronico permanente

Elettronica di comando a microprocessore interna

Collegamento tramite connettore ad innesto rapido

Predisposizione collegamento in interblocco fra 2 o più porte

Comando N.A. di Apertura

Contatto C./N.A./N.C. di posizione catenaccio

Controllo opto-elettronico della posizione di catenaccio

Sensore magnetico interno per la posizione di anta

Pulsanti per il monitoraggio e la regolazione dei tempi di richiusura da 0-5

sec. all'accostamento dell'anta e da 0-60 sec. se l'anta non viene aperta

Le temporizzazioni sono disinseribili per l'utilizzo dell'elettropistone con

elettroniche di gestione esterne

OP55036



OP55036
OP55038

Catenaccio aperto in assenza di corrente

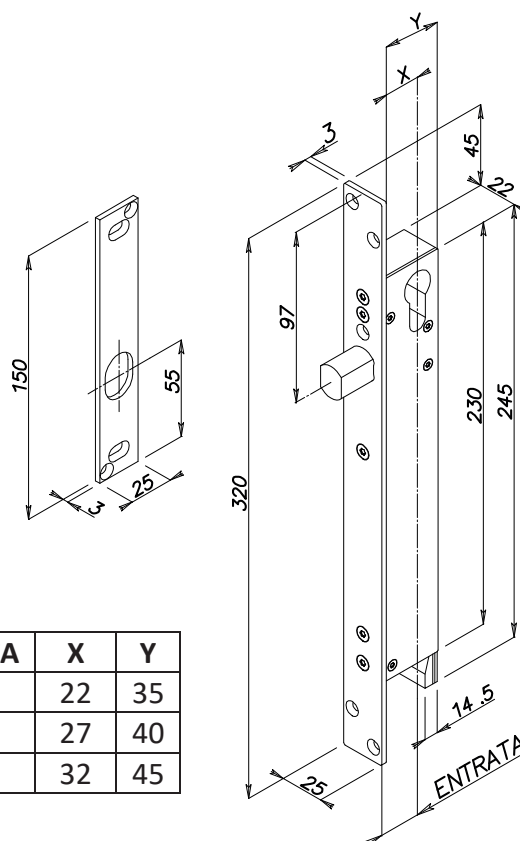
Catenaccio chiuso in assenza di corrente

437,00
437,00

Entrate disponibili: mm 25 - 30 - 35

Confezione: elettropistone, contropiastra, connettore e vite cilindro

OP55038



ENTRATA	X	Y
25	22	35
30	27	40
35	32	45

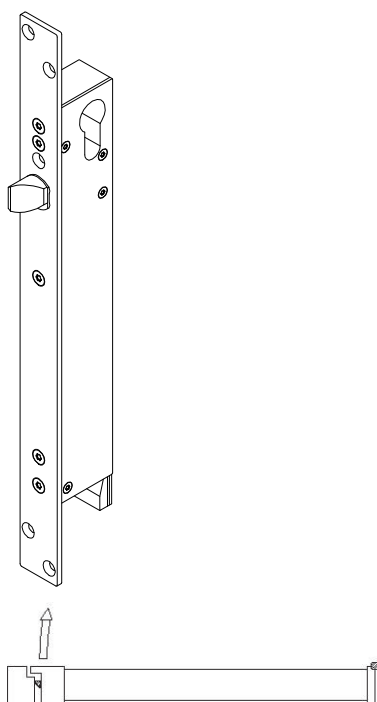


ELETTROPISTONI DI SICUREZZA VERTICALI CON SCROCCO SERIE PRIMA OP

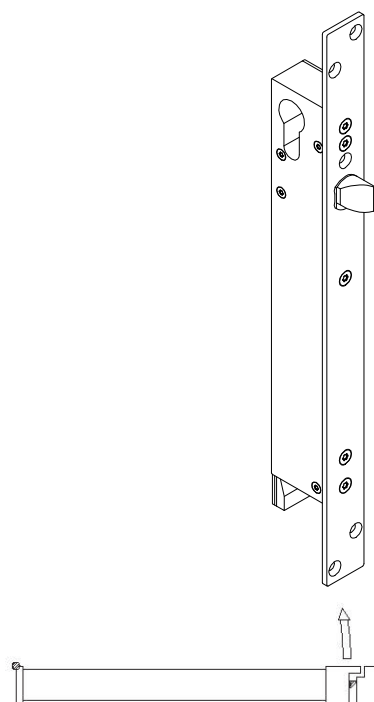
Art.	Descrizione	€
OP5503910	<p>ELETTROPISTONE DI SICUREZZA A SCROCCO PER PORTA SINGOLA (Ricambio - Intercambiabile con elettropistoni tipo Corni) Apertura meccanica con cilindro europeo (non utilizzabile il cilindro con pomolo interno) Frontale in acciaio inox mm 320 x 25 x 3 Contropiastra in acciaio inox mm 150 x 25 x 3 Scrocco antitaglio in acciaio temprato non reversibile (indicare la mano di apertura - vedi disegni sotto) Dimensioni scrocco: estensione mm 16, diametro mm 18 x 14 Alimentazione: da 10 a 30 Vdc Corrente Assorbita: 2,5/3 A di spunto - 130/230 mA di mantenimento a controllo elettronico permanente Elettronica di comando a microprocessore interna Collegamento tramite connettore ad innesto rapido Comando N.A. di Apertura Contatto C./N.A./N.C. di posizione di scrocco (solo per OP55039) Controllo opto-elettronico della posizione di scrocco Pulsanti per il monitoraggio e la regolazione dei tempi di richiusura da 0-60 sec. La temporizzazione è disinseribile per l'utilizzo dell'elettropistone con elettroniche di gestione esterne</p>	
OP55039	<p>OP55039.1 <u>Scrocco chiuso in assenza di corrente- Mano destra</u> OP55039.2 <u>Scrocco chiuso in assenza di corrente- Mano sinistra</u></p> <p>OP5503910.1 <u>Scrocco aperto in assenza di corrente – Mano destra</u> OP5503910.2 <u>Scrocco aperto in assenza di corrente – Mano sinistra</u></p>	<p>437,00 437,00</p> <p>461,00 461,00</p>
	<p>Entrate disponibili: mm 25 - 30 - 35 Confezione: elettropistone, contropiastra, connettore e vite cilindro</p>	

MANO ELETTROPISTONE

DESTRA



SINISTRA





Art.	Descrizione	€
	<p>ELETTROPISTONE DI SICUREZZA PER INTERBLOCCO</p> <p>Apertura meccanica con cilindro europeo (non utilizzabile il cilindro con pomolo interno) Frontale in acciaio inox mm 440 x 30 x 4 Contropiastra in acciaio inox mm 440 x 25 x 4 con magneti di allineamento Catenaccio in acciaio temprato antitaglio con blocco meccanico in posizione di chiusura Sfera anti-rimbalzo di allineamento montata direttamente sulla contropiastra e scivolo in ABS montato sul frontale dell'elettropistone Dimensioni catenaccio: estensione mm 23, diametro mm 22 Versione con quadro maniglia interasse con il foro cilindro mm 85 Dimensioni corpo serratura vedi a pag. 145 Alimentazione: da 10 a 30 Vdc Corrente Assorbita: 3 A di spunto - 130/230 mA di mantenimento a controllo elettronico permanente Elettronica di comando a microprocessore interna Collegamento tramite connettore ad innesto rapido Predisposizione collegamento in interblocco fra 2 o più porte</p> <p>Comandi N.A. di Apertura, Blocco, Emergenza e Reset Allarmi Contatto C./N.A./N.C. di posizione catenaccio Contatto N.A. di posizione dell'anta per la funzione di monitoraggio Aperta/ Chiusa o per l'utilizzo di un sensore di allineamento porta esterno Contatto Open Collector di Allarme per Apertura Prolungata da 0 a 120 sec. dell'anta, Avaria, Emergenza, Apertura simultanea di 2 o più porte se collegate in configurazione di interblocco Controllo opto-elettronico della posizione di catenaccio Sensore magnetico interno per la posizione di anta Pulsanti per il monitoraggio e la regolazione dei tempi di richiusura da 0-5 sec. all'accostamento dell'anta e da 0-60 sec. se l'anta non viene aperta Le temporizzazioni sono disinseribili per l'utilizzo dell'elettropistone con elettroniche di gestione esterne Pulsante per il monitoraggio e la regolazione del tempo di intervento dell'allarme di Apertura Prolungata dell'anta (funzione disinseribile)</p>	
	<p>Catenaccio aperto in assenza di corrente:</p>	
24620	Senza quadro maniglia	646,00
24628	Con quadro maniglia mm 8	709,00
	<p>Catenaccio chiuso in assenza di corrente:</p>	
24820	Senza quadro maniglia	646,00
24828	Con quadro maniglia mm 8	709,00
	<p>Entrata disponibile: mm 30 Conformità: EN12209 grado 7 sull'antiefrazione Confezione: elettropistone, contropiastra, connettore e vite cilindro</p>	



ELETTROPISTONI DI SICUREZZA VERTICALI SERIE PRIMA MAXI

Art.	Descrizione	€
------	-------------	---

ELETTROPISTONE DI SICUREZZA PER PORTA SINGOLA

Apertura meccanica con cilindro europeo

(non utilizzabile il cilindro con pomolo interno)

Frontale in acciaio inox mm 440 x 30 x 4

Contropiastra in acciaio inox mm 440 x 25 x 4 con magneti di allineamento

Catenaccio in acciaio temprato antitaglio

con blocco meccanico in posizione di chiusura

Sfera anti-rimbalzo di allineamento montata direttamente sulla contropiastra

e scivolo in ABS montato sul frontale dell'elettropistone

Dimensioni catenaccio: estensione mm 23, diametro mm 22

Versione con quadro maniglia interasse con il foro cilindro mm 85

Dimensioni corpo serratura vedi disegno a fondo pagina

Alimentazione: da 10 a 30 Vdc

Corrente Assorbita: 3 A di spunto - 130/230 mA di mantenimento a

controllo elettronico permanente

Elettronica di comando a microprocessore interna

Collegamento tramite connettore ad innesto rapido

Predisposizione collegamento in interblocco fra 2 o più porte

Comando N.A. di Apertura

Contatto C./N.A./N.C. di posizione catenaccio

Controllo opto-elettronico della posizione di catenaccio

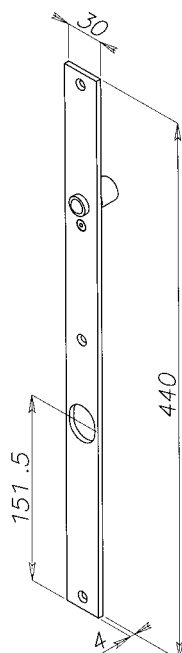
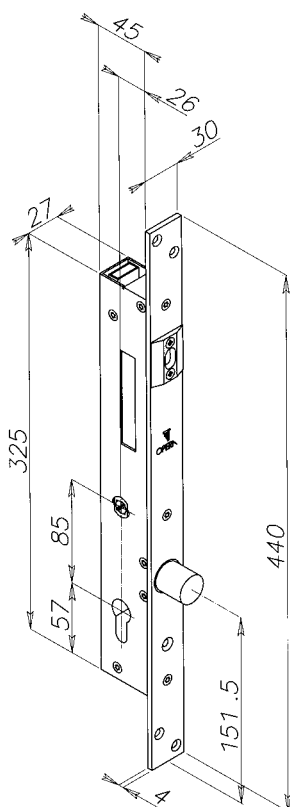
Sensore magnetico interno per la posizione di anta

Pulsanti per il monitoraggio e la regolazione dei tempi di richiusura da 0-5

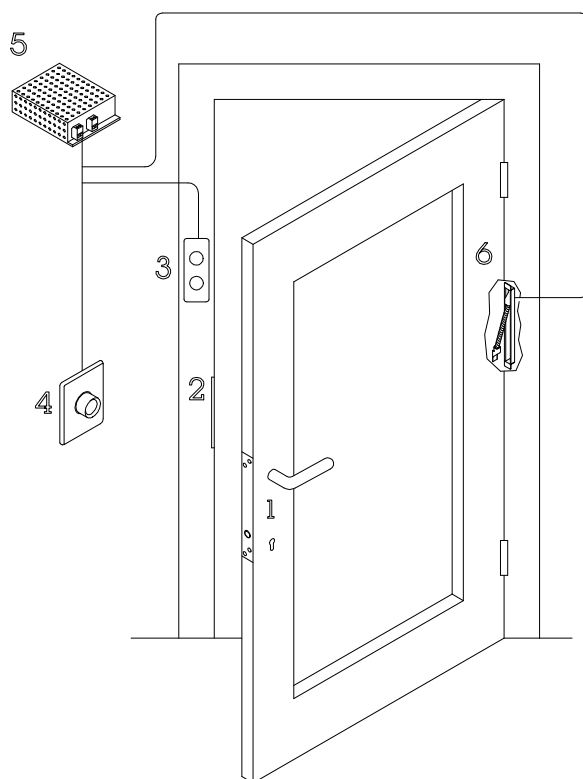
sec. all'accostamento dell'anta e da 0-60 sec. se l'anta non viene aperta

Le temporizzazioni sono disinseribili per l'utilizzo dell'elettropistone con

elettroniche di gestione esterne

Catenaccio aperto in assenza di corrente:**25620**Senza quadro maniglia**546,00****25628**Con quadro maniglia mm 8**609,00****Catenaccio chiuso in assenza di corrente:****25820**Senza quadro maniglia**546,00****25828**Con quadro maniglia mm 8**609,00****Entrata disponibile:** mm 30**Conformità:** EN12209 grado 7 sull'antiefrazione**Confezione:** elettropistone, contropiastra, connettore e vite cilindro

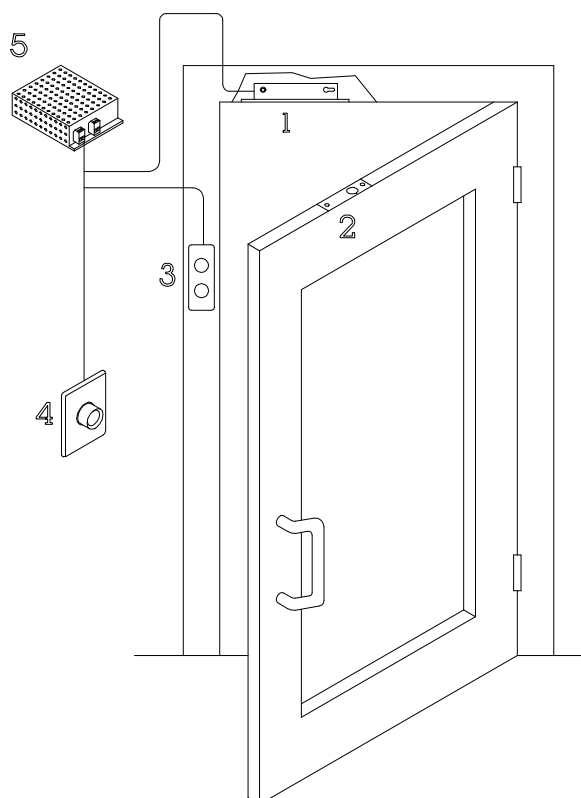
SISTEMA DI CHIUSURA CON ELETTROPISTONE SERIE PRIMA



LEGENDA

- 1 Elettropistone di Sicurezza
- 2 Contropiastra
- 3 Semaforo
- 4 Pulsante di apertura
- 5 Alimentatore
- 6 Passacavo a scomparsa

SISTEMA DI CHIUSURA CON ELETTROPISTONE SERIE PRIMA SU TELAIO

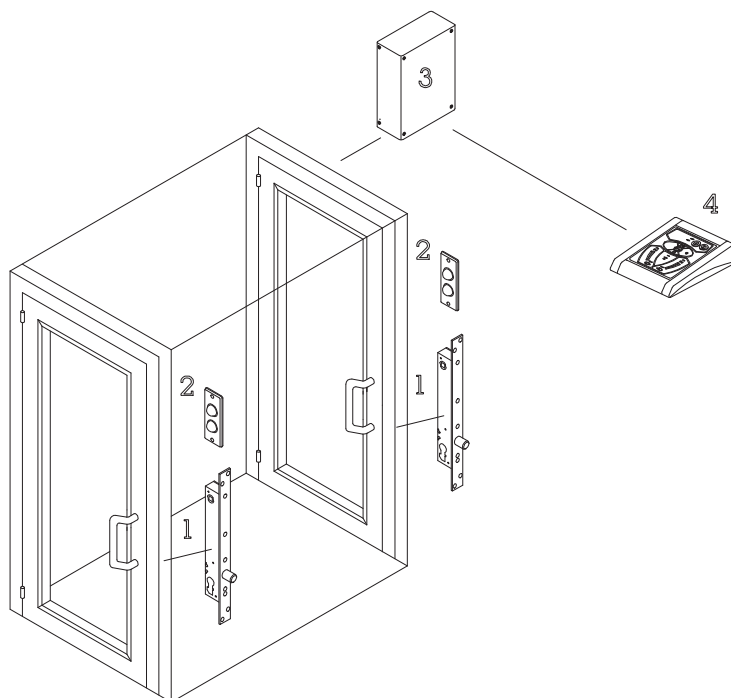


LEGENDA

- 1 Elettropistone di Sicurezza
- 2 Contropiastra
- 3 Semaforo
- 4 Pulsante di apertura
- 5 Alimentatore



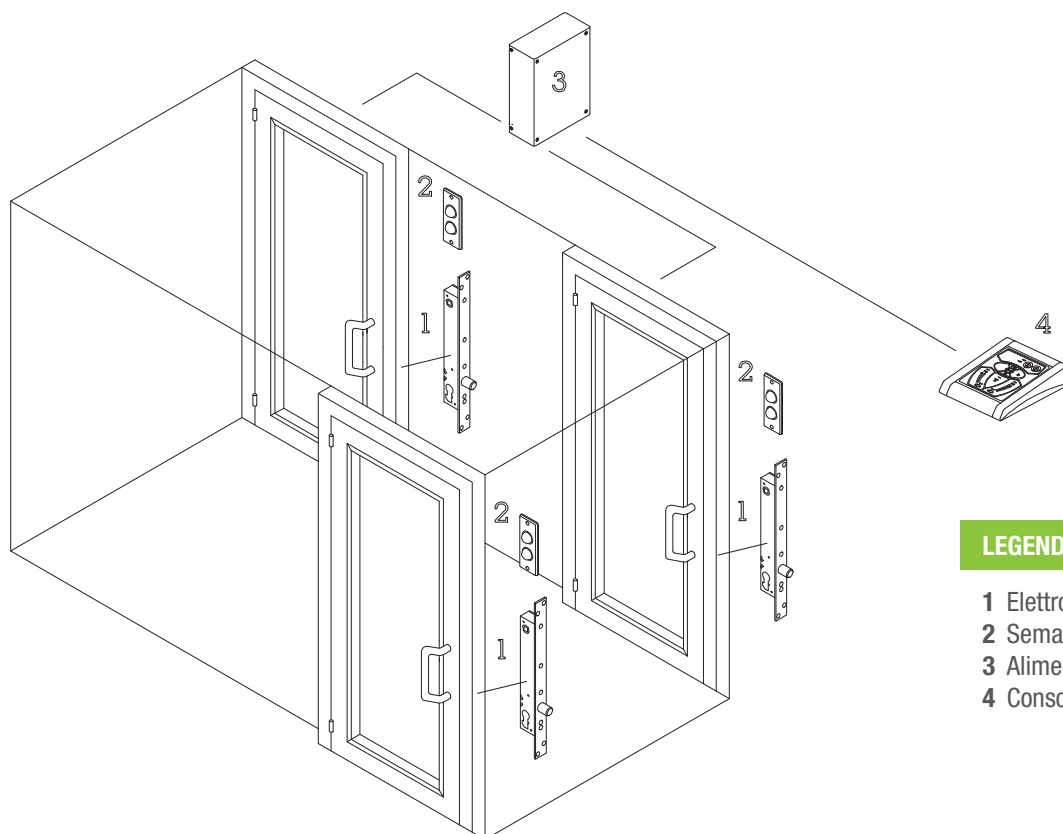
SISTEMA DI INTERBLOCCO DI DUE PORTE CON ELETTROPISTONI SERIE PRIMA



LEGENDA

- 1 Elettropistoni
- 2 Semafori
- 3 Alimentatore
- 4 Console di comando

SISTEMA DI INTERBLOCCO DI TRE PORTE CON ELETTROPISTONI SERIE PRIMA



LEGENDA

- 1 Elettropistoni
- 2 Semafori
- 3 Alimentatore
- 4 Console di comando



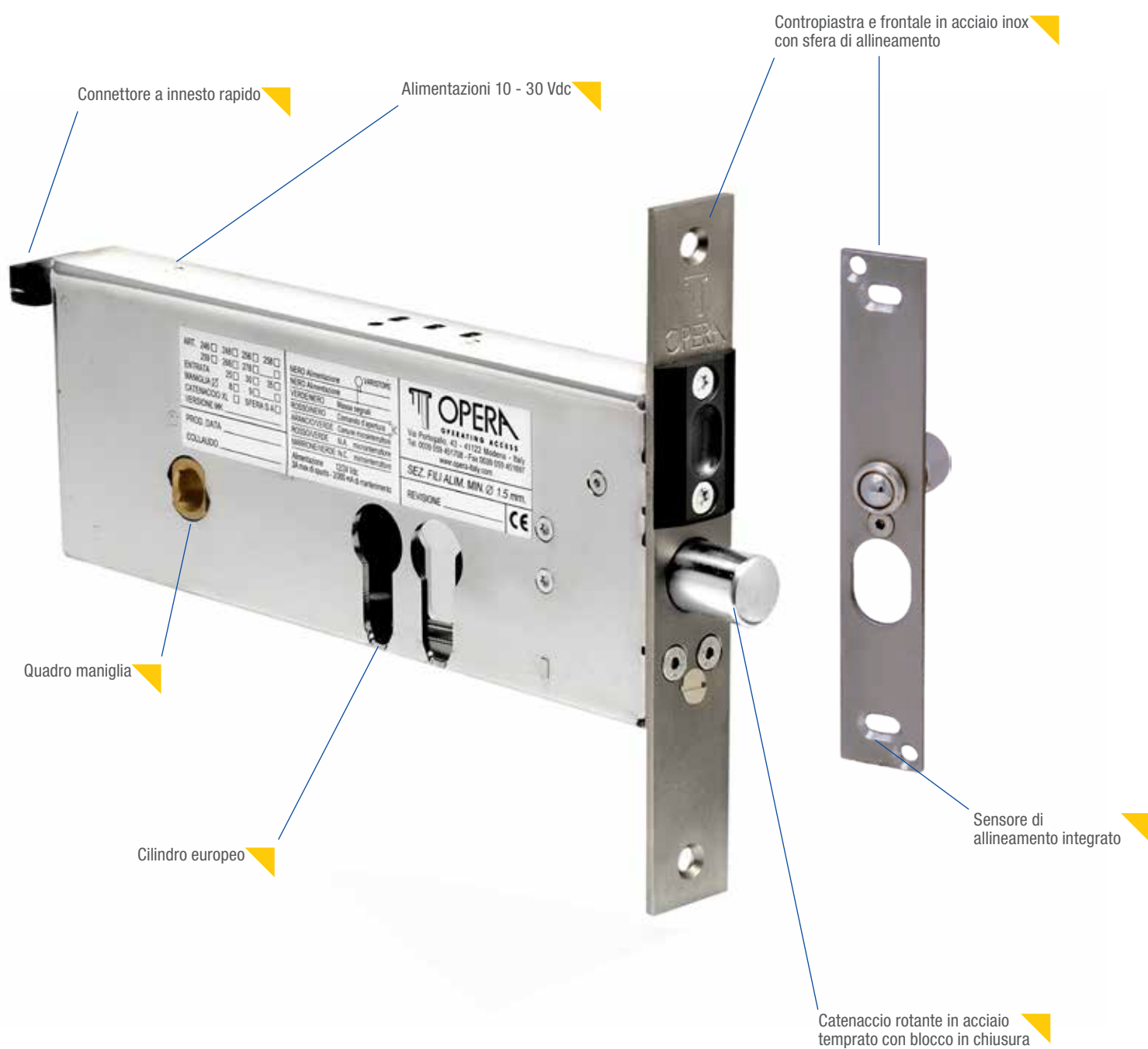


ICLASSICA

- ▶ ELETTRIPISTONI DI SICUREZZA
- ▶ CATENACCIO ROTANTE ANTITAGLIO E ANTIEFFRAZIONE
- ▶ AZIONAMENTO MANUALE CON CILINDRO EUROPEO E MANIGLIA
- ▶ PER USO INTENSIVO E CONTINUATIVO
- ▶ IDEALI PER PORTE IN ALLUMINIO O ACCIAIO IN CONFIGURAZIONE SINGOLE O INTERBLOCCATE







PLUS

- ▶ Elettropistone di sicurezza da fascia
- ▶ Catenaccio rotante in acciaio temprato con blocco in chiusura
- ▶ Versioni con catenaccio chiuso o aperto in assenza di alimentazione
- ▶ Elettronica di gestione interna a microprocessore
- ▶ Elevata resistenza all'effrazione
- ▶ Apertura meccanica con cilindro europeo o maniglia
- ▶ Richiusura automatica con temporizzazioni regolabili



PORTA SINGOLA CON ELETTROPISTONE

APERTURA INTERNA



APERTURA ESTERNA



PLUS ESEMPIO

- ▶ Elettropistone orizzontale da fascia per porte di sicurezza
- ▶ Inserimento sull'anta
- ▶ Gestione per porta singola (condomini, uffici, aziende...)
- ▶ Gestione per porte interbloccate (banche, gioiellerie, enti...)
- ▶ Abbinabile a citofoni e a sistemi per controllo accessi



Art.	Descrizione	€
 <p>26600</p>	<p>ELETTROPISTONE DI SICUREZZA PER INTERBLOCCO Apertura meccanica con cilindro europeo (non utilizzabile il cilindro con pomolo interno) Frontale e contropiastra in acciaio inox Catenaccio rotante in acciaio temprato antitaglio con blocco meccanico in posizione di chiusura Dimensioni catenaccio: estensione mm 20 (mm 25 nella versione XL), diametro mm 16 Dimensioni corpo serratura a pag. 153 Alimentazione: da 10 a 30 Vdc Corrente Assorbita: 2,5/3 A di spunto 130/230 mA di mantenimento a controllo elettronico Elettronica di comando a microprocessore interna Collegamento tramite connettore ad innesto rapido Predisposizione per il collegamento in interblocco fra 2 o più porte Comandi N.A. di Apertura, Blocco, Emergenza e Reset Allarmi Contatto C./N.A./N.C. di posizione catenaccio Contatto N.A. di posizione dell'anta per la funzione di monitoraggio Aperta/ Chiusa o per l'utilizzo di un sensore di allineamento porta esterno Contatto Open Collector di Allarme per Apertura Prolungata dell'anta, Avaria, Emergenza, Apertura simultanea di 2 o più porte se collegate in configurazione di interblocco. Controllo opto-elettronico della posizione di catenaccio Sensore magnetico interno per la posizione di anta Pulsanti per il monitoraggio e la regolazione dei tempi di richiusura da 0-5 sec. all'accostamento dell'anta e da 0-60 sec. se l'anta non viene aperta. Le temporizzazioni sono disinseribili per l'utilizzo dell'elettropistone con elettroniche di gestione esterne Pulsante per il monitoraggio e la regolazione del tempo di intervento dell'allarme di Apertura Prolungata dell'anta</p>	
 <p>26800SA</p>	<p>Catenaccio aperto in assenza di corrente Senza quadro maniglia Con quadro maniglia mm 8</p> <p>Catenaccio chiuso in assenza di corrente Senza quadro maniglia Con quadro maniglia mm 8</p>	<p>522,00 588,00</p> <p>522,00 588,00</p>
<p>NEW</p>	<p>Entrate disponibili: mm 70 e 90 sulla stessa meccanica</p>	
<p>Art. + XL Art. + SA</p>	<p>Extra a richiesta: Catenaccio estensione maggiorata + 5 mm Elettropistone con sfera anti-rimbalzo di allineamento montata direttamente sulla contropiastra con lo scivolo in ABS sul frontale</p>	<p>+ 31,50 + 40,00</p>
	<p>Confezione: elettropistone, contropiastra, connettore e vite cilindro</p>	



ELETTROPISTONI DI SICUREZZA ORIZZONTALI SERIE CLASSICA BASE

Art.	Descrizione	€
------	-------------	---

ELETTROPISTONE DI SICUREZZA PER PORTA SINGOLA

Apertura meccanica con cilindro europeo

(non utilizzabile il cilindro con pomolo interno)

Frontale e contropiastra in acciaio inox

Catenaccio rotante in acciaio temprato antitaglio

con blocco meccanico in posizione di chiusura

Dimensioni catenaccio: estensione mm 20

(mm 25 nella versione XL), diametro mm 16

Dimensioni corpo serratura vedi disegno a fondo pagina

Alimentazione: da 10 a 30 Vdc

Corrente Assorbita: 2,5/3 A di spunto

130/230 mA di mantenimento a controllo elettronico

Elettronica di comando a microprocessore interna

Collegamento tramite connettore ad innesto rapido

Predisposizione per il collegamento in interblocco fra 2 o più porte

Comando N.A. di Apertura

Contatto C./N.A./N.C. di posizione catenaccio

Controllo opto-elettronico della posizione di catenaccio

Sensore magnetico interno per la posizione di anta

Pulsanti per il monitoraggio e la regolazione dei tempi di richiusura da 0-5

sec. all'accostamento dell'anta e da 0-60 sec. se l'anta non viene aperta.

Le temporizzazioni sono disinseribili per l'utilizzo dell'elettropistone con

elettroniche di gestione esterne

27608

27808SA

NEW

27600

27608

Catenaccio aperto in assenza di corrente:

Senza quadro maniglia

407,00

Con quadro maniglia mm 8

481,00

27800

27808

Catenaccio chiuso in assenza di corrente:

Senza quadro maniglia

407,00

Con quadro maniglia mm 8

481,00

NEW

OP54036

OP54038

(Intercambiabile con elettropistoni tipo Corni)

Catenaccio aperto in assenza di corrente con quadro maniglia mm 8

537,00

Catenaccio chiuso in assenza di corrente con quadro maniglia mm 8

537,00

Entrate disponibili: mm 70 e 90 sulla stessa meccanica

Extra a richiesta:

Art. + XL

Catenaccio estensione maggiorata + 5 mm

+ 31,50

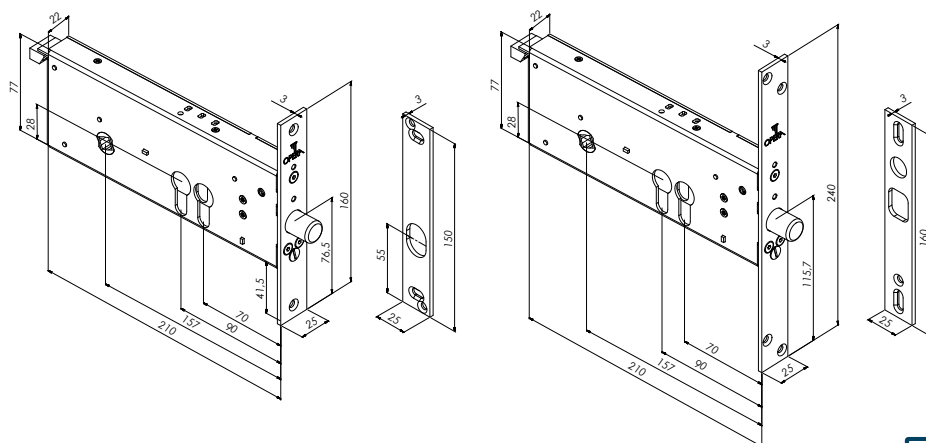
Art. + SA

Elettropistone con sfera anti-rimbalzo di allineamento montata direttamente sulla contropiastra con lo scivolo in ABS sul frontale

+ 40,00

Confezione: elettropistone, contropiastra, connettore e vite cilindro

OP54038



Art.	Descrizione	€
------	-------------	---

ELETTROPISTONE DI SICUREZZA PER PORTA SINGOLA

Apertura meccanica con cilindro europeo

(non utilizzabile il cilindro con pomolo interno)

Frontale e contropiastra in acciaio inox

Scrocco antitaglio in acciaio temprato non reversibile

(indicare la mano di apertura - vedi disegni a fondo pagina)

Dimensioni scrocco: mm 16 di diametro x 14 x 16 di estensione

Dimensioni corpo serratura: vedi a pag. 153

Alimentazione: da 10 a 30 Vdc - 2,5/3 A di spunto

130/230 mA di mantenimento a controllo elettronico

Elettronica di comando a microprocessore interna

Collegamento tramite connettore ad innesto rapido

Comando N.A. di Apertura

Contatto C./N.A./N.C. di posizione dello scrocco

Controllo opto-elettronico della posizione dello scrocco

Pulsanti per il monitoraggio e la regolazione dei tempi di richiusura da 0-60 sec. se l'anta non viene aperta.

Le temporizzazioni sono disinseribili per l'utilizzo dell'elettropistone con elettroniche di gestione esterne

Scrocco chiuso in assenza di corrente:

Senza quadro maniglia

407,00

Con quadro maniglia mm 8

481,00

Entrate disponibili: mm 70 e 90 sulla stessa meccanica

Elettropistone con sfera anti-rimbalzo di allineamento montata direttamente sulla contropiastra con lo scivolo in ABS sul frontale

+ 40,00

Confezione: elettropistone, contropiastra, connettore e vite cilindro



27908



27908SA

27900

27908

Art. + SA

02708

CARTER PER ELETTROPISTONE ORIZZONTALE DA APPLICARE VERSIONE CILINDRO/CILINDRO E MANIGLIA

173,00

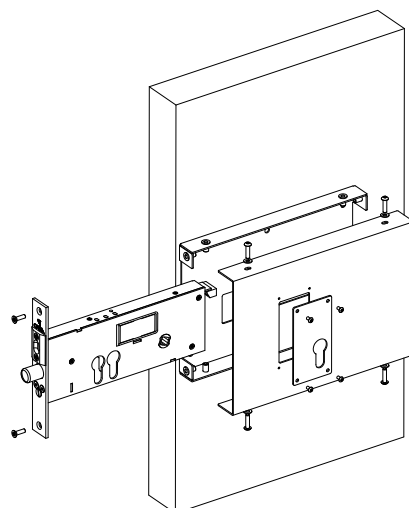
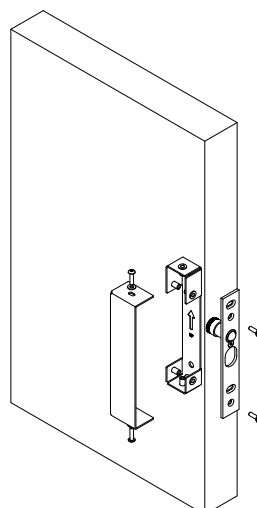
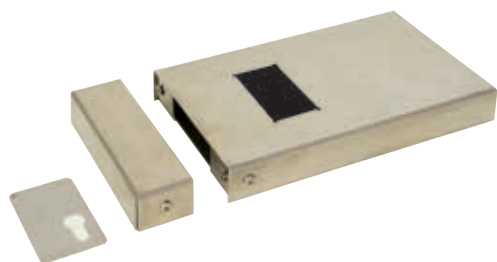
Carter elettropistone e contropiastra in acciaio inox. Mano reversibile.

Dimensioni carter per elettropistone: mm 250 x 165 x 34

Dimensioni carter per contropiastra: mm 45 x 165 x 34

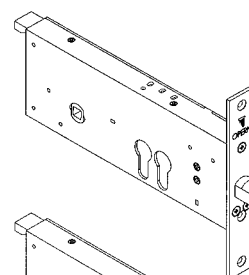
Forniti con contropiastra in acciaio inox simmetrica

Entrate disponibili: mm 70 e 90 sullo stesso carter

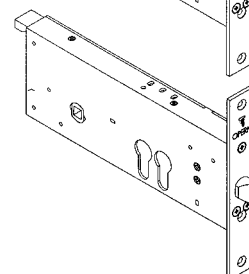


MANO DELLA SERRATURA

Destra



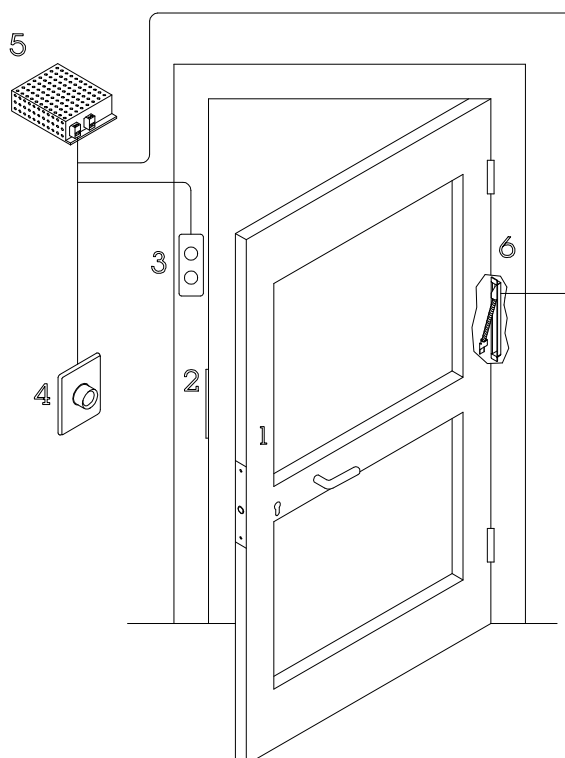
Sinistra



Art.	Descrizione	€
	CONTROPIASTRA PER ELETTROPISTONI SERIE PRIMA E CLASSICA Fornita standard nella confezione degli elettropistoni serie 246, 248, 256, 258, 268, 278, OP: Dimensioni: mm 150 x 25 x 3 <u>Contropiastra in acciaio inox con magnete</u> <u>Contropiastra in acciaio inox con magnete e sfera anti-rimbalzo</u>	38,00 63,00
	02258D 02258DSA	
	CONTROPIASTRA SIMMETRICA PER ELETTROPISTONI SERIE CLASSICA IN ABBINAMENTO AL CARTER DA APPLICARE Contropiastra simmetrica per elettropistoni serie Classica in abbinamento al carter da applicare Dimensioni: mm 160 x 25 x 3 <u>Contropiastra in acciaio inox con magnete</u> <u>Contropiastra in acciaio inox con magnete e sfera anti-rimbalzo</u>	38,00 63,00
	02259 02259SA	
	Fornita standard nella confezione del carter serie Classica art. 02708	

ESEMPI APPLICATIVI

SISTEMA DI CHIUSURA CON ELETTROPISTONE SERIE CLASSICA



LEGENDA

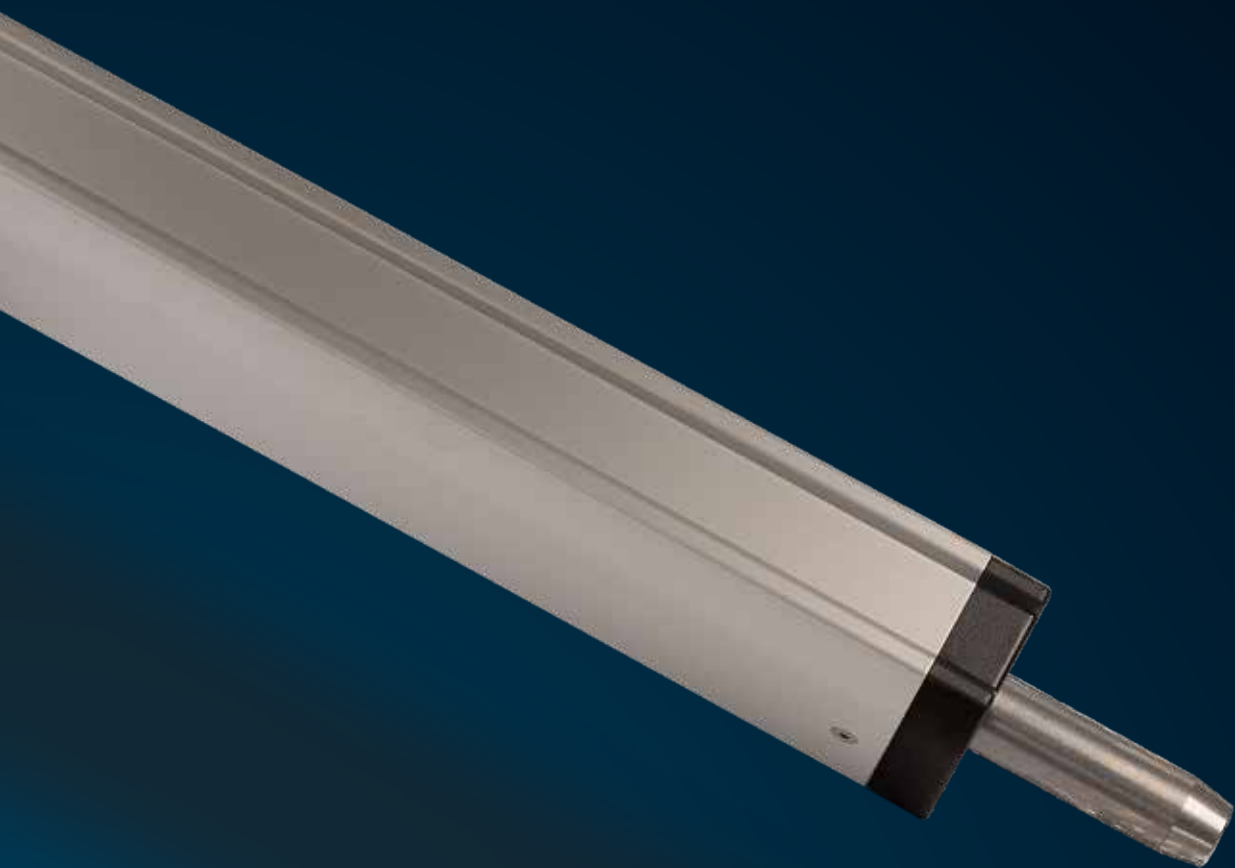
- 1 Elettropistone
- 2 Contropiastra
- 3 Semaforo
- 4 Pulsante
- 5 Alimentatore
- 6 Passacavi





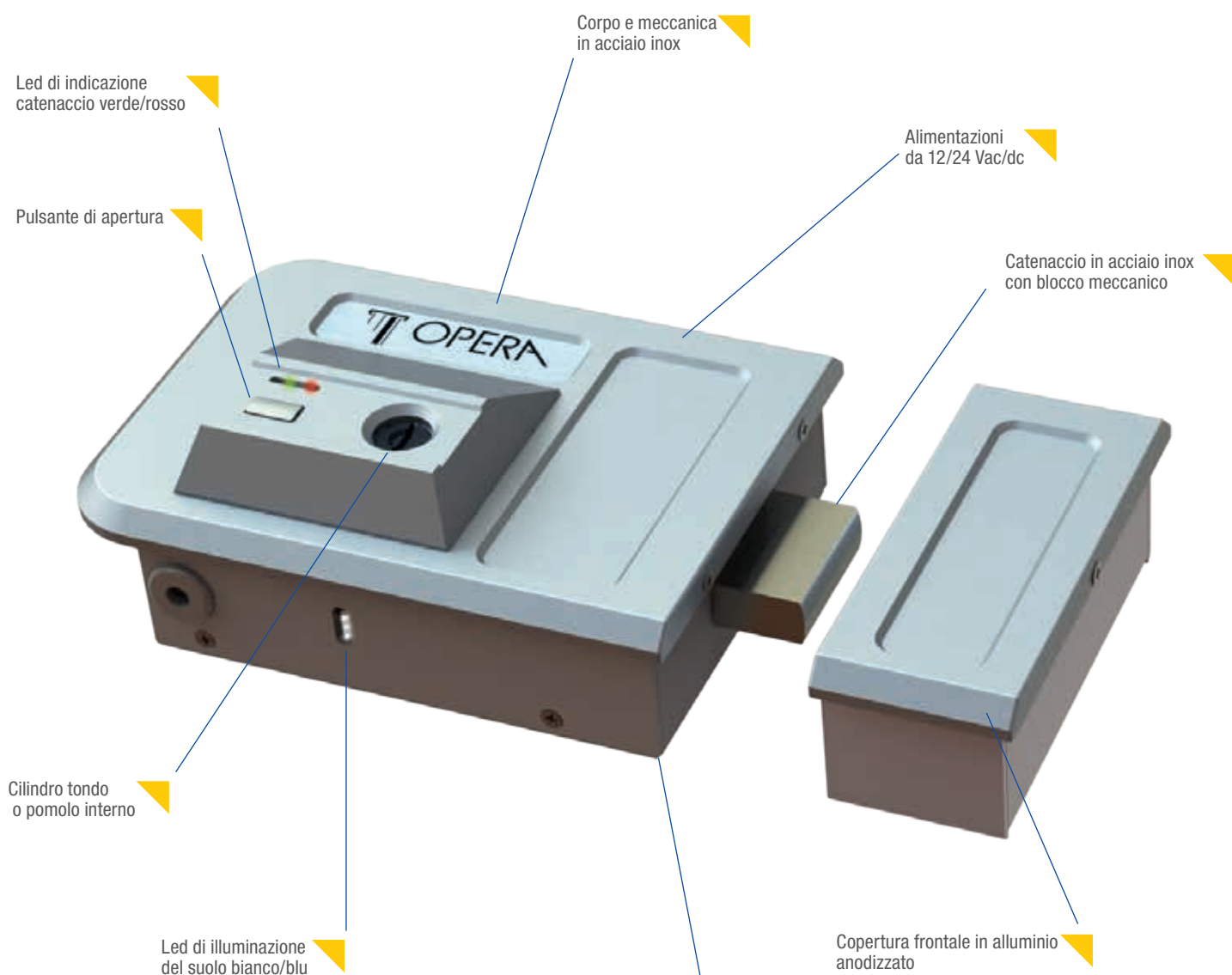
GATE BOLT

- ▶ ELETTRIPISTONI DI SICUREZZA PER GARAGE E CANCELLI AUTOMATICI
- ▶ CATENACCIO ROTANTE ANTITAGLIO CON BLOCCO MECCANICO IN CHIUSURA
- ▶ AZIONAMENTO MANUALE CON CILINDRO EUROPEO
- ▶ INTERAMENTE IN ACCIAIO INOX, RESISTENTE ALLE INTEMPERIE
- ▶ AZIONABILE DAL TELECOMANDO DEL CANCELLO



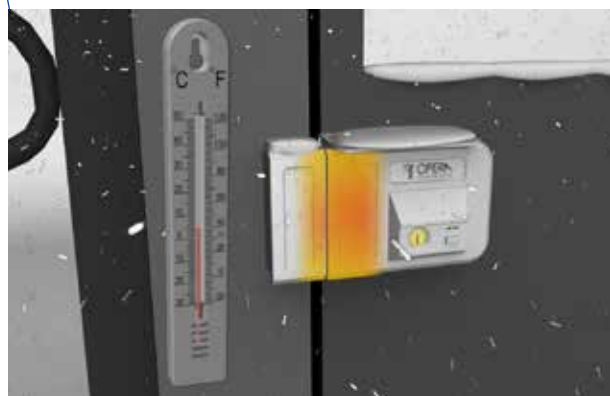
GATE BOLT

www.opera-italy.com



PLUS

- ▶ Elettroserratura da applicare per cancelli e portoni
- ▶ Catenaccio chiuso senza alimentazione
- ▶ Adatta per il funzionamento alle intemperie
- ▶ Intercambiabile con serrature elettriche tradizionali
- ▶ Richiusura automatica del catenaccio
- ▶ Cilindro tondo con entrata regolabile



Sistema di riscaldamento automatico interno con sensore di temperatura che interviene quando la temperatura scende al di sotto di +5°C



ELETTROSERRATURA SU CANCELLO ESTERNO



ELETTROSERRATURA SU PORTONE



PLUS ESEMPIO

1. Cannello chiuso
2. Cannello aperto
3. Portone chiuso
4. Portone aperto

VIDEO
DEL MONTAGGIO

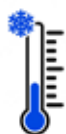




Serie 28001 - 28003



Serie 28002



+5°C

Sensore di temperatura
interno anti freeze

Art.	Descrizione	€
ELETTROSERRATURA PER CANCELLI E PORTONI		
Versione: da applicare		
Corpo serratura e contropiastra in acciaio inox		
Carter di copertura serratura e contropiastra in alluminio anodizzato		
Catenaccio chiuso in assenza di corrente		
Apertura meccanica dall'esterno con cilindro tondo		
Apertura meccanica dall'interno versioni con cilindro, pomolo o pulsante		
Entrata regolabile mm 50 - 60 - 70		
Catenaccio in acciaio inox dimensioni mm 35 x 12 (estensione mm 25)		
Dispositivo anti-scasso del catenaccio in posizione di chiusura		
Alimentazione: 12/24 Vac/dc		
Corrente: 1,2 A di spunto, mantenimento 370 mA a 12 V / 210 mA a 24 V		
Circuito elettronico interno a microprocessore		
Comando di apertura a 12 Vac/dc da citofono o tramite relè		
Sensore ad effetto di hall per la posizione dell'anta		
Richiusura dopo 2 sec. all'accostamento dell'anta		
Temporizzazione di richiusura automatica selezionabile da 5 a 60 sec. se l'anta non viene aperta		
Contatto a relè in uscita C./N.A./N.C. per l'indicazione stato catenaccio (solo versione M)		
Led bicolore rosso/verde per la segnalazione di stato catenaccio aperto/ chiuso		
Led nella posizione inferiore di indicazione notturna di colore blu in posizione di chiusura e di colore bianca in posizione di apertura per illuminare il suolo		
Adatto per funzionamento alle intemperie, con sistema di riscaldamento interno se la temperatura scende al disotto di 5 °C		
Fornitura con cilindro:		
28001.1	Versione apertura lato interno con cilindro a chiave - Mano destra	383,00
28001.2	Versione apertura lato interno con cilindro a chiave - Mano sinistra	383,00
28002.1	Versione apertura lato interno con pomolo - Mano destra	404,00
28002.2	Versione apertura lato interno con pomolo - Mano sinistra	404,00
28003.1	Versione apertura lato interno con chiave e pulsante - Mano destra	394,00
28003.2	Versione apertura lato interno con chiave e pulsante - Mano sinistra	394,00
A richiesta:		
	Art. + SC fornitura senza cilindro (es. 28001.1SC) Da specificare il tipo di cilindro utilizzato (Cisa, Iseo, Viro, Feb, Yale)	- 5,00
	Art. + N coperchio anodizzato nero (es. 28001.1N)	+ 11,50
	Art. + BR coperchio anodizzato bronzo (es. 28001.1BR)	+ 11,50
	Art. + M versione con relè remotabile di stato catenaccio (es. 28001.1M)	+ 33,60
	Art. + DR versione con defender interno rialzato mm 5 per l'inserimento di cilindri tondi di sicurezza (es. 28001.1DR)	+ 21,00
	Art. + XL catenaccio estensione maggiorata + 10 mm	+ 22,00
	Art. + XXL catenaccio estensione maggiorata + 20 mm	+ 26,00
	Art. + P aggiunta di pulsante di apertura su art. 28002 (es. 28002.1P)	+ 11,50
	Art. + CP fornita con contropiastra piatta (es. 28002.1CP)	- 6,00
Impiego: elettroserratura di sicurezza da applicare per cancelli pedonali anche esposti alle intemperie e portoni condominiali in legno		
00282	TETTOIA PER ELETTROSERRATURE Tettoia in acciaio inox per l'inserimento su elettroserrature serie 280 e 282	26,00
SPESSORI		
00280C	Spessore in acciaio inox mm 1 per contropiastra serie 280	2,70
00280L	Sottopiastra inox a saldare per serratura serie 280. Spessore mm 2	12,60
00280S	Spessore in acciaio inox mm 1 per serratura serie 280	4,40
00280UNI	SOTTOPIASTRA ADATTABILITA' UNIVERSALE Sottopiastra inox spessore 3 mm. con fori di fissaggio universali e inserti a vite per il fissaggio dell'elettroserratura serie 280. con la base di fissaggio della contropiastra	38,00
Impiego: per il fissaggio su fori di precedenti elettroserrature		



ELETTROSERRATURA DI SICUREZZA DA APPLICARE SERIE GATE LOCK

Art.	Descrizione	€
00281.1	CONTROPIASTRA (RICAMBIO) PER SERIE 280 Contropiastra destra frontale argento	44,00
00281.2	Contropiastra sinistra frontale argento	44,00
00281.1BR	Contropiastra destra frontale bronzo	47,00
00281.2BR	Contropiastra sinistra frontale bronzo	47,00
00281.1N	Contropiastra destra frontale nero	47,00
00281.2N	Contropiastra sinistra frontale nero	47,00



00281.1
00281.2
00281.1BR
00281.2BR
00281.1N
00281.2N

CONTROPIASTRA (RICAMBIO) PER SERIE 280

Contropiastra destra frontale argento
Contropiastra sinistra frontale argento
Contropiastra destra frontale bronzo
Contropiastra sinistra frontale bronzo
Contropiastra destra frontale nero
Contropiastra sinistra frontale nero

44,00
44,00
47,00
47,00
47,00
47,00

00281CP**CONTROPIASTRA PIATTA (RICAMBIO) PER SERIE 280 - 282**

Contropiastra in acciaio inox con magnete
Dimensioni : mm. 110 x 40 x 3

38,00



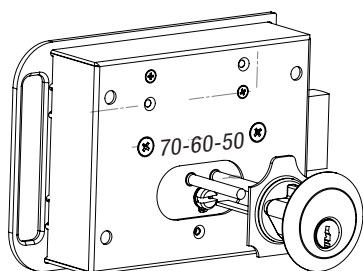
Finitura Argento



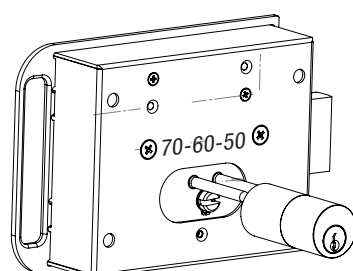
Finitura Bronzo



Finitura Nera

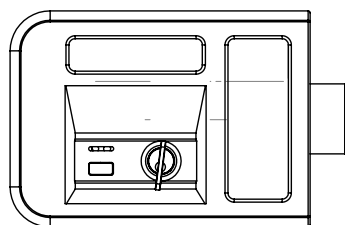


Inserimento cilindro tondo per cancelli

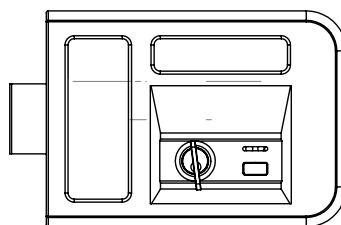
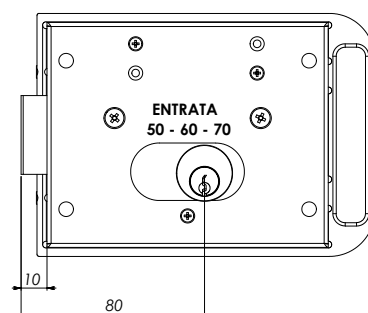


Inserimento cilindro staccato per portoni in legno (non di nostra fornitura)

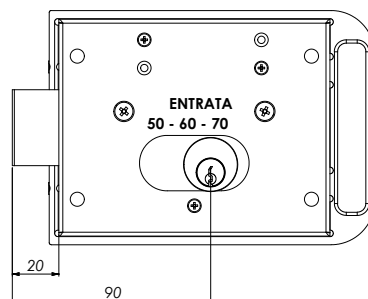
Mano Destra a spingere



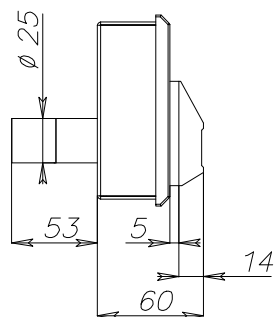
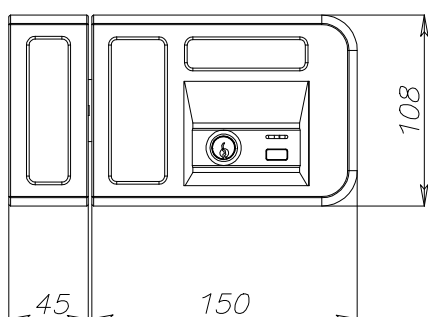
Mano Sinistra a spingere

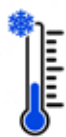
**ENTRATA MM 80 E 90**

Entrata 80 mm con versione XL



Entrata 90 mm con versione XXL





+5°C

Sensore di temperatura
interno anti freeze

Art.	Descrizione	€
	<p>ELETTROSERRATURA MOTORIZZATA PER CANCELLI E PORTONI</p> <p>Versione: da applicare</p> <p>Corpo serratura e contropiastra in acciaio inox Carter di copertura serratura e contropiastra in alluminio anodizzato Catenaccio chiuso in assenza di corrente Apertura meccanica dall'esterno con cilindro a profilo europeo Apertura meccanica dall'interno versioni con cilindro o pulsante Entrata mm 60 o 80 Catenaccio in acciaio inox dimensioni mm 35 x 12 (corsa mm 25) Dispositivo anti-scasso del catenaccio in posizione di chiusura Alimentazione: 12 Vac/dc - Corrente assorbita 200 mA Circuito elettronico interno a microprocessore Comando di apertura a 12 Vac/dc da citofono o tramite relè Sensore ad effetto di hall per la posizione dell'anta Richiusura dopo 2 sec. all'accostamento dell'anta Temporizzazione di richiusura automatica selezionabile da 5 a 60 sec. se l'anta non viene aperta Contatto a relè in uscita C./N.A./N.C. per l'indicazione stato catenaccio (solo versione M) Led bicolore rosso / verde per la segnalazione di stato catenaccio aperto/ chiuso Led nella posizione inferiore di indicazione notturna di colore blu con catenaccio chiuso e di colore bianco con catenaccio aperto per illuminare il suolo Adatto per funzionamento alle intemperie, con sistema di riscaldamento interno se la temperatura scende al disotto di 5 °C</p>	
28201.1.60	Entrata mm 60 – Mano destra	435,00
28201.2.60	Entrata mm 60 – Mano sinistra	435,00
28201.1.80	Entrata mm 80 – Mano destra	435,00
28201.2.80	Entrata mm 80 – Mano sinistra	435,00
	<p>Versione a cilindro profilo europeo-Fornita senza cilindro:</p>	
28203.1.60	Entrata mm 60 – Mano destra	446,00
28203.2.60	Entrata mm 60 – Mano sinistra	446,00
28203.1.80	Entrata mm 80 – Mano destra	446,00
28203.2.80	Entrata mm 80 – Mano sinistra	446,00
	<p>Versione a cilindro profilo europeo e pulsante-Fornita senza cilindro:</p>	
	Entrata mm 60 – Mano destra	446,00
	Entrata mm 60 – Mano sinistra	446,00
	Entrata mm 80 – Mano destra	446,00
	Entrata mm 80 – Mano sinistra	446,00
	<p>A richiesta:</p>	
	Art. + N coperchio anodizzato nero (es. 28201.1N)	+ 11,50
	Art. + BR coperchio anodizzato bronzo (es. 28201.1BR)	+ 11,50
	Art. + M versione con relè remotabile di stato catenaccio (es.28201.1M)	+ 33,60
	Art. + XL catenaccio estensione maggiorata + 10 mm	+ 22,00
	Art. + CP fornita con contropiastra piatta (es. 28201.1.60CP)	- 6,00
	Impiego: elettroserratura di sicurezza da applicare per cancelli pedonali anche esposti alle intemperie e portoni condominiali in legno	
	<p>SPESSORI</p>	
00282C	Spessore in acciaio inox mm 1 per contropiastra serie 282	2,70
00282S	Spessore in acciaio inox mm 1 per serratura serie 282	4,40
	<p>SOTTOPIASTRA ADATTABILITA' UNIVERSALE</p> <p>Sotto piastra inox spessore 3 mm. con fori di fissaggio universale e inserti a vite per il fissaggio dell'elettroserratura serie 282 su fori di fissaggio di precedenti elettroserrature Fornita con la base di fissaggio della contropiastra</p>	
00282.1L	Sotto piastra mano destra	38,00
00282.2L	Sotto piastra mano sinistra	38,00

NEW



ELETTROSERRATURA DI SICUREZZA DA APPLICARE SERIE GATE LOCK

Art.	Descrizione	€
00282	TETTOIA PER ELETTROSERRATURE Tettoia in acciaio inox per l'inserimento su elettroserrature serie 280 e 282	26,00
00282.1	CONTROPIASTRA (RICAMBIO) PER SERIE 282 Contropiastra destra frontale argento	44,00
00282.2	Contropiastra sinistra frontale argento	44,00
00282.1BR	Contropiastra destra frontale bronzo	47,00
00282.2BR	Contropiastra sinistra frontale bronzo	47,00
00282.1N	Contropiastra destra frontale nero	47,00
00282.2N	Contropiastra sinistra frontale nero	47,00



00281CP	CONTROPIASTRA PIATTA (RICAMBIO) PER SERIE 280 - 282 Contropiastra in acciaio inox con magnete Dimensioni : mm. 110 x 40 x 3	38,00
---------	------------------------------------------------------------------------------------------------------------------------------------------	-------



Finitura Argento

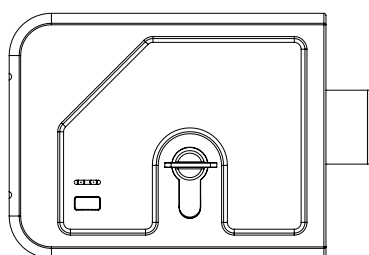


Finitura Bronzo

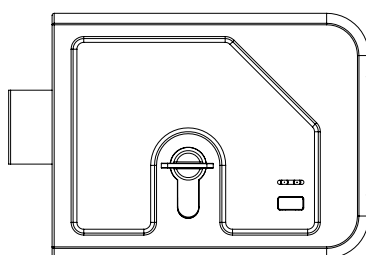


Finitura Nera

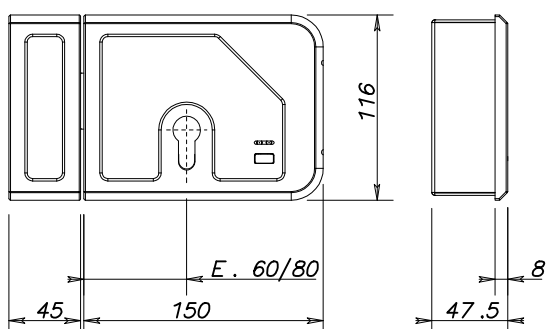
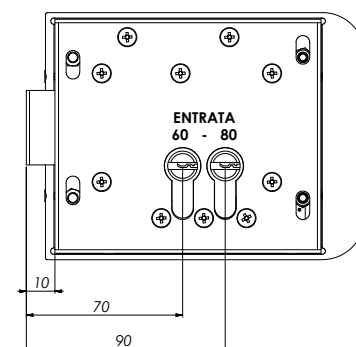
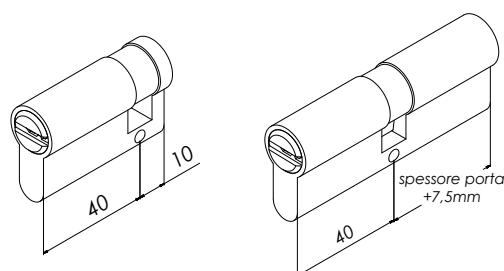
Mano Destra a spingere



Mano Destra a spingere

**ENTRATA MM 70 E 90**

Con versione XL

**LUNGHEZZA CILINDRO**



Art.	Descrizione	€
	ELETTROPISTONE PER CANCELLI AUTOMATICI GATE BOLT	
	Versione: da applicare	
	Corpo serratura in acciaio trattato contro la corrosione	
	Carter di copertura in acciaio inox.	
	Dimensioni del corpo: mm 300 x 45 x 42	
	Apertura e chiusura meccanica con cilindro Europeo (foro passante da entrambi i lati) - Fornito senza cilindro lato interno (mm 30+10).	
	Per identificare la lunghezza del doppio cilindro vedere disegni a pag.165	
	Protezione in gomma del foro cilindro agli agenti atmosferici	
	Catenaccio in acciaio inox diametro mm 18 x estensione mm 28 (corsa mm 25)	
	Dispositivo anti-scasso del catenaccio con blocco a "reazione totale" in posizione di chiusura (solo versione 28700)	
	Contatto in uscita C./N.A./N.C.	
	Alimentazione: 12/24 Vdc (vedi art. 05332A a pag.197)	
	Corrente assorbita 5 A di spunto, 550 mA di mantenimento a 12 Vdc	
	3 A di spunto, 280 mA di mantenimento a 24 Vdc	
28700	<u>Catenaccio chiuso in mancanza di corrente</u>	422,00
28710	<u>Catenaccio aperto in mancanza di corrente</u>	439,00
Art + OR	A richiesta: <u>versione elettropistone per funzionamento orizzontale</u>	/

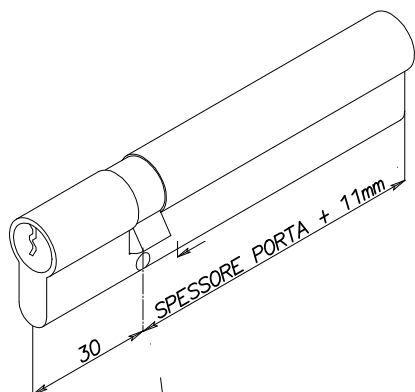
Impiego: per cancelli automatici e porte basculanti per garage



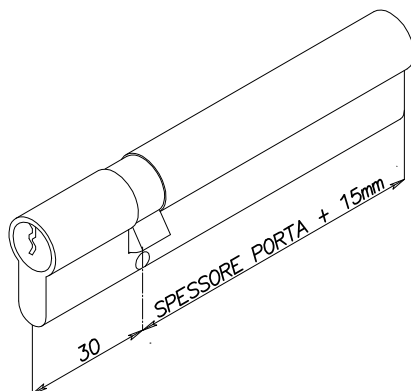
02290	CONTROPIASTRA A PAVIMENTO	47,00
	Contropiastra in acciaio inox per l'inserimento catenaccio dell'elettropistone	
	Art. 28700 – 28710 - 28720 - 28800 e 28800LC	
	Dimensioni mm 120 di diametro x 5 spessore	



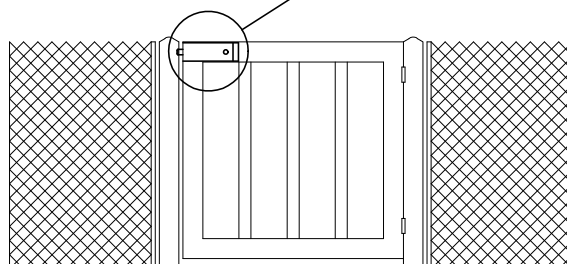
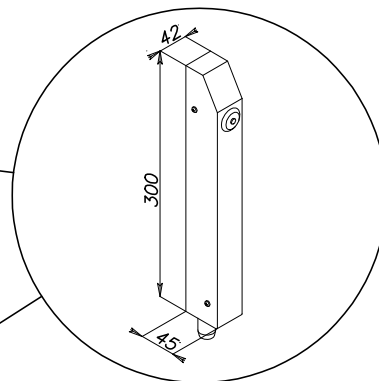
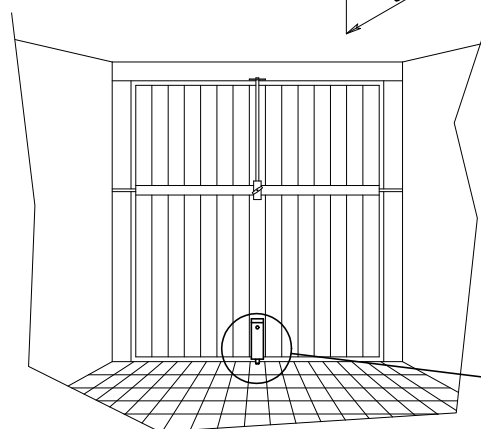
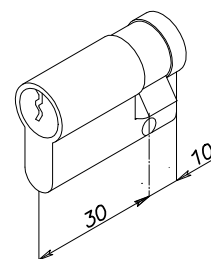
LUNGHEZZA DOPPIO CILINDRO



LUNGHEZZA DOPPIO CILINDRO E DEFENDER ANTISTRAPPO ART. 02250



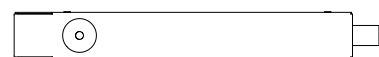
LUNGHEZZA MEZZO CILINDRO



VERSO DI INSTALLAZIONE ELETTROPISTONI

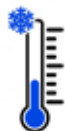


Standard

A richiesta
senza blocco meccanico

A richiesta





+5°C

Sensore di temperatura
interno anti freeze

Art.	Descrizione	€
ELETTROPISTONE MOTORIZZATO		
	<p>Corpo serratura in acciaio inox con carter di copertura in alluminio Apertura e chiusura meccanica con cilindro Europeo (foro passante da entrambi i lati) – Fornito senza cilindro lato interno (mm 35+10). Per identificare la lunghezza del doppio cilindro vedere disegni a pag.167 Catenaccio rotante in acciaio inox diametro mm 18 x estensione mm 55 Dispositivo anti-scasso del catenaccio con blocco in posizione di chiusura Elettronica di gestione a microprocessore interna Alimentazione: da 12 ÷ 30 Vdc / 12÷18 Vac Corrente Assorbita: 600 mA a 12 V / 300 mA a 24 V Corrente max sotto sforzo: 5A a 12 V / 2A a 24 V Collegamento tramite connettore Led di segnalazione stato catenaccio di colore rosso/verde Led blu di segnalazione riscaldatore attivo/movimento chiave Comandi N.A. di Apertura o contatto in tensione 12 Vac/dc / 24 Vdc Contatto C. / N.A. / N.C. di posizione catenaccio tramite relè interno Contatto N.A. di posizione dell'anta per l'utilizzo di un sensore di allineamento porta esterno Sensori Hall interni di posizione dell'anta Uscita O.C. di Allarme Apertura Prolungata dell'anta da 0÷180 sec. e Avaria Controllo con sensori di Hall della posizione di catenaccio Regolazione dei tempi di richiusura da 0÷5 sec. all'accostamento dell'anta e da 5÷180 sec. se l'anta non viene aperta 4 Modalità di funzionamento programmabili: - Automatico con gestione dei tempi di richiusura - Passo/Passo senza gestione delle temporizzazione (1 impulso apre e 1 impulso chiude) - Automatico Fail Safe (con scheda esterna opzionale art. 02295) - Passo/Passo Fail Safe (con scheda esterna opzionale art. 02295) Adatto per funzionamento alle intemperie, con sistema di riscaldamento interno se la temperatura scende al disotto di 5 °C</p>	
28720	Carter anodizzato colore argento	490,00
28720N	Carter anodizzato colore nero	490,00
	Impiego: elettropistone alta sicurezza per porte,cancelli automatici e porte basculanti per garage	
02287	PIASTRA DI FISSAGGIO Piastra piatta in acciaio inox per il fissaggio dell'elettropistone Art. 28720 e predisposizione per il fissaggio del defender art. 02250L	33,00
02290	CONTROPIASTRA A PAVIMENTO Contropiastra in acciaio inox per l'inserimento catenaccio dell'elettropistone Art. 28700 – 28710 - 28720 – 28800 – 28800LC Dimensioni mm 120 di diametro x 5 spessore	47,00
02291	CONTROPIASTRA DA APPLICARE Contropiastra in acciaio inox con cover in alluminio anodizzato per elettropistoni serie 28720 Dimensioni mm 100 x 57,5 x 41,5 Anodizzato argento	60,00
02291N	Anodizzato nero	60,00
02292	Spessore acciaio inox 3 mm. (da utilizzare in abbinamento art. 02287)	10,00
02293	Spessore acciaio inox 1 mm. (da utilizzare per compensazioni)	3,00



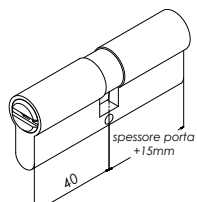
Art.	Descrizione	€
02295	CIRCUITO FAIL SAFE Scatola in ABS dimensioni mm 50 x 40 x 20 Alimentazione 12-18 Vac / 15-24 Vdc - Corrente Max 5A Potenza massima assorbita 75 W Tensione regolata in uscita 13 Vdc Ingresso e gestione mantenimento carica batteria tampone (art. 00712) Segnalazione tramite led in caso di mancanza di corrente di rete Impiego: Apertura automatica dell'elettropistone serie Legion in caso di mancanza di corrente di rete	150,00



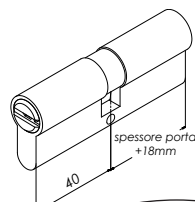
02250LG	DEFENDER ANTISTRAPPO Corpo cromato opaco in acciaio Rotore in acciaio inox Dimensioni: mm 90 x 30 x 15 Fissaggio con fori passanti dal lato interno della porta Utilizzabile con cilindri con sporgenza esterna fino a 4 mm Impiego: defender di protezione antistrappo per cilindri di sicurezza Abbinabile a tutti i cilindri montati su elettroserrature Legion	68,00
---------	-------------------------------------------------------------------------------------------------------------------------------------------------------------------------------------------------------------------------------------------------------------------------------------------------------------------------------------------------------------------------------------------------------	-------



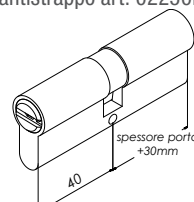
Lunghezza doppio cilindro senza sottoplastra



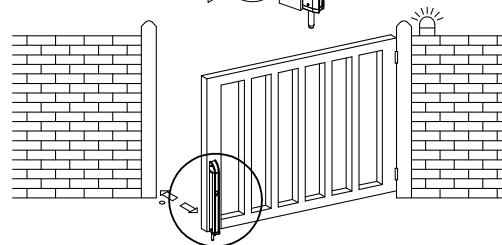
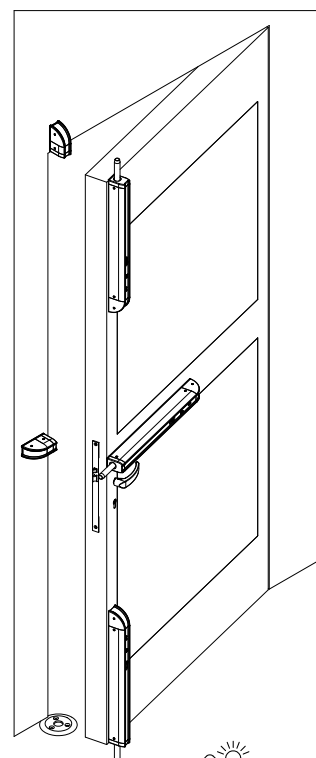
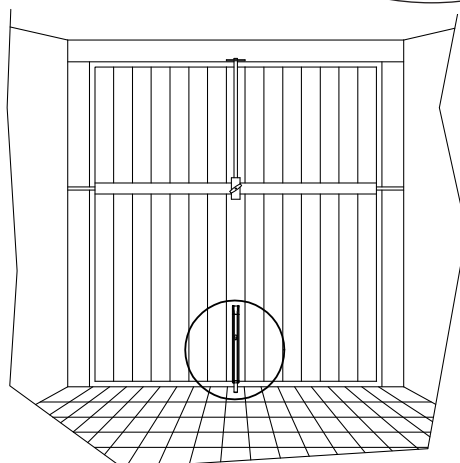
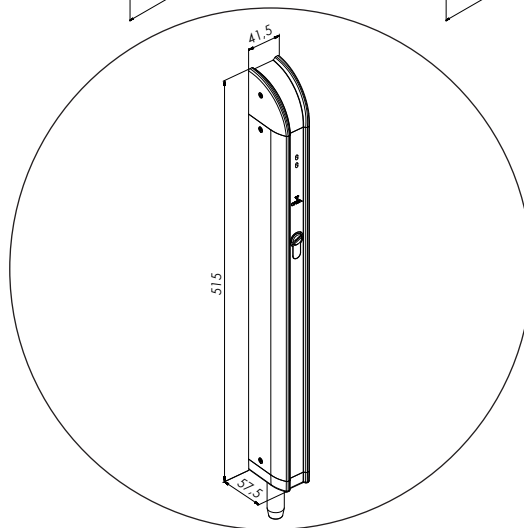
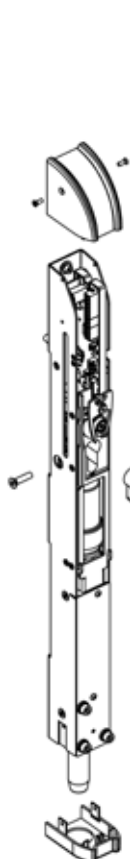
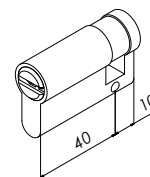
Lunghezza doppio cilindro con sottoplastra

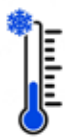
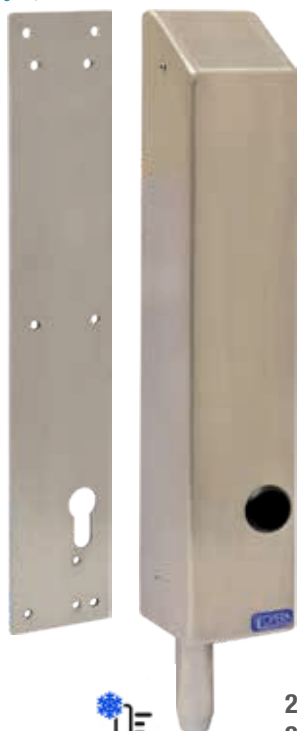


Lunghezza doppio cilindro con sottoplastra e defender antistrappo art. 02250L



Lunghezza mezzo cilindro





+5°C

Sensore di temperatura
interno anti freeze

Art.	Descrizione	€
	ELETTROPISTONE PER CANCELLI AUTOMATICI GATE BOLT Versione: da applicare Corpo serratura in acciaio inox, alluminio e acciaio trattato contro la corrosione Carter di copertura in acciaio inox (versione 28800) Carter di copertura in acciaio verniciato nero (versione 28800LC) Piastra piatta di fissaggio in acciaio inox da saldare (versione 28800) Dimensioni del corpo: mm 335 x 60 x 58 Apertura e chiusura meccanica a 4 mandate con cilindro Europeo (foro passante da entrambi i lati) - Fornito senza cilindro lato interno (mm 35+10). Per identificare la lunghezza del doppio cilindro vedere disegni a pag.169 Protezione in gomma del foro cilindro agli agenti atmosferici Catenaccio in acciaio inox Ø mm 20 x estensione mm 60 (corsa mm 50) Dispositivo anti-scasso del catenaccio con blocco a "reazione totale" in posizione di chiusura Piastra interna di protezione anti-manipolazione (solo art. 28800) Contatto in uscita C./N.A./N.C. Alimentazione: 24 Vdc (vedi art. 05332A a pag.197) Corrente assorbita 5 A di spunto, 750/900 mA di mantenimento (assorbimento del riscaldatore attivato 600 mA) Catenaccio chiuso in mancanza di corrente Adatto per funzionamento alle intemperie, con sistema di riscaldamento interno se la temperatura scende al di sotto di 5 °C (standard sulla versione 28800)	
28800	Carter in acciaio inox con piastra di fissaggio art. 02288	439,00
28800LC	Carter in acciaio verniciato nero senza piastra di fissaggio art. 02288	285,00
Art. + OR	A richiesta: <u>Versione elettropistone per funzionamento orizzontale</u>	/
Art + MIC	<u>Versione con microinterruttore anti-tamper per apertura carter</u>	+ 93,00
Art. + W	<u>Versione con riscaldatore su art. 28800LC</u>	+ 44,00

Impiego: elettropistone alta sicurezza per cancelli automatici



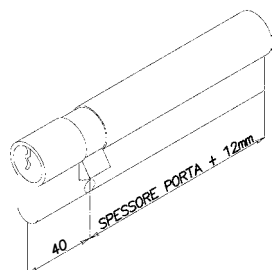
02288	PIASTRA DI FISSAGGIO PER GATE BOLT Piastra piatta in acciaio inox a saldare per il fissaggio dell'elettropistone Art. 28800 e 28800LC al cancello Nell'art. 28800 è già fornita in confezione	33,00
--------------	------------------------------------------------------------------------------------------------------------------------------------------------------------------------------------------------------------	--------------



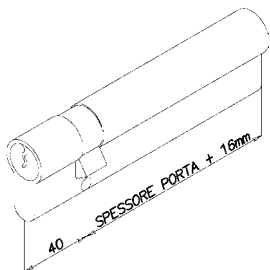
02290	CONTROPIASTRA A PAVIMENTO Contropiastra in acciaio inox per l'inserimento catenaccio dell'elettropistone Art. 28700 – 28710 - 28720 - 28800 e 28800LC Dimensioni mm 120 di diametro x 5 spessore	47,00
--------------	---------------------------------------------------------------------------------------------------------------------------------------------------------------------------------------------------------------	--------------



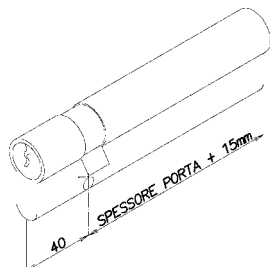
Lunghezza doppio cilindro
senza sottopiastra



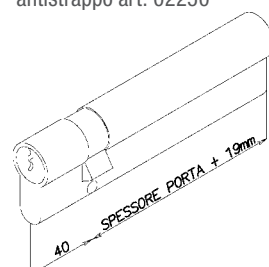
Lunghezza doppio cilindro
senza sottopiastra e defender
antistrappo art. 02250



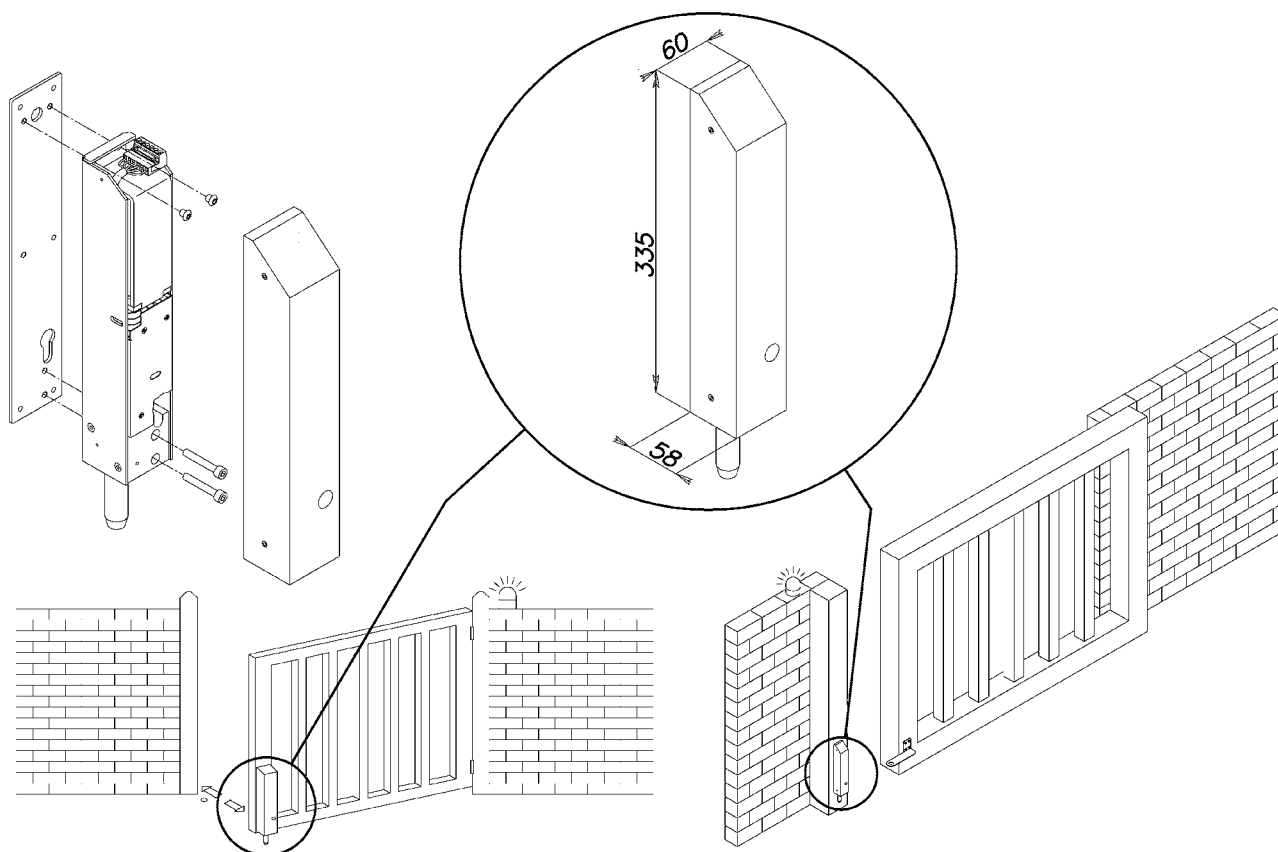
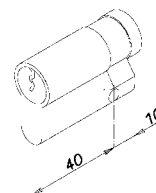
Lunghezza doppio cilindro
con sottopiastra



Lunghezza doppio cilindro
con sottopiastra e defender
antistrappo art. 02250



Lunghezza mezzo cilindro



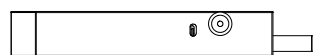
VERSO DI INSTALLAZIONE ELETTROPISTONI



Standard



Non previsto



A richiesta



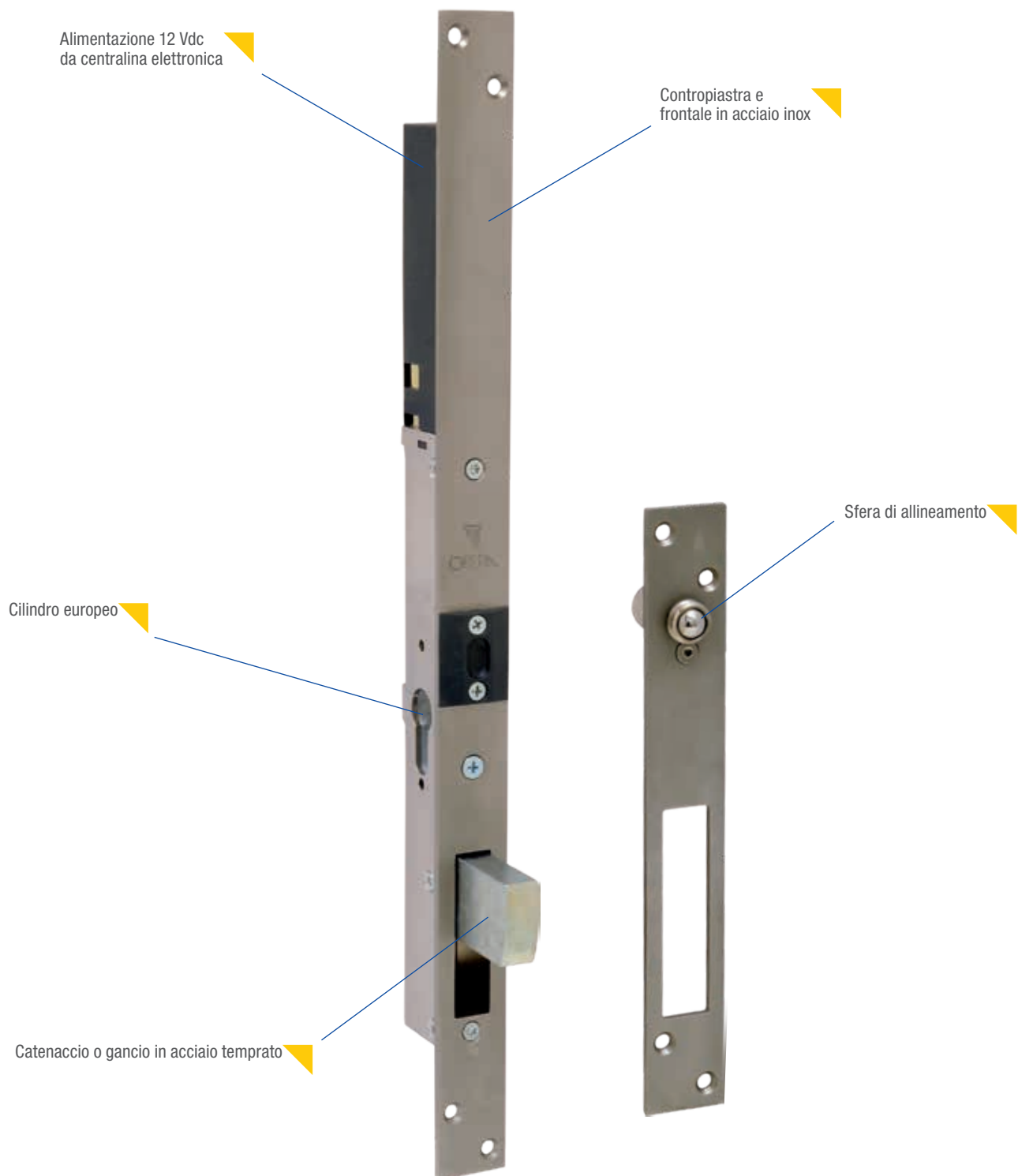


IMAXIMA

- ▶ ELETTROSERRATURE DI ALTA SICUREZZA MOTORIZZATE
- ▶ CATENACCIO BASCULANTE CON BLOCCO MECCANICO ANTITAGLIO
- ▶ AZIONAMENTO MANUALE CON CILINDRO EUROPEO
- ▶ VERSIONE CON GANCIO PER PORTE SCORREVOLI
- ▶ ELETTRONICA DI GESTIONE PER PORTE SINGOLE E INTERBLOCCATE







PLUS

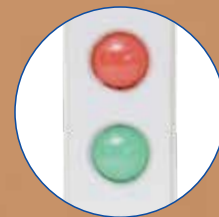
- ▶ Elettroserratura motorizzata di alta sicurezza
- ▶ Catenaccio basculante in acciaio temprato con blocco in chiusura
- ▶ Versione catenaccio a gancio per porte scorrevoli
- ▶ Velocità di esecuzione del comando di apertura e chiusura
- ▶ Elevata resistenza all'effrazione
- ▶ Apertura e chiusura meccanica con cilindro europeo



APERTURA INTERNA



APERTURA ESTERNA



PLUS ESEMPIO

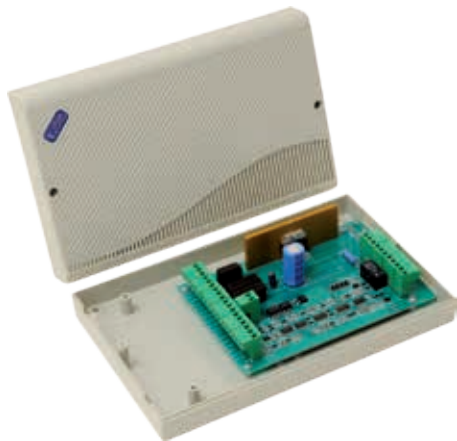
- 1 Elettroserratura da montante per profili blindati in metallo
- 2 Gestione per porta singola o interbloccata
- 3 Inserimento sul telaio o sull'anta
- 4 Abbinabile a citofoni e a sistemi per controllo accessi



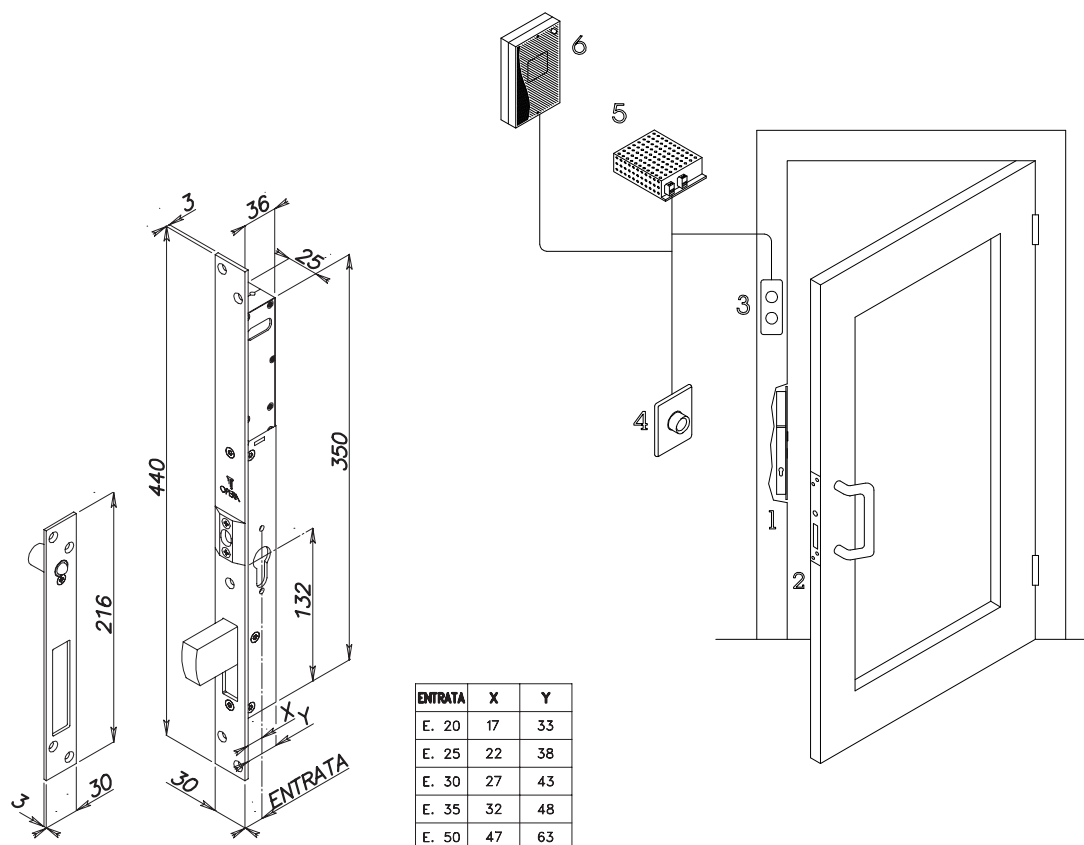
Art.	Descrizione	€
 <p data-bbox="421 904 517 1061"> 25500 20 25500 25 25500 30 25500 35 25500 50 </p>	<p data-bbox="596 293 1054 360">ELETTROSERRATURA MOTORIZZATA A CATENACCIO BASCULANTE</p> <p data-bbox="596 367 1235 904"> Apertura meccanica con cilindro europeo (non utilizzabile il cilindro con pomolo interno) Frontale e contropiastra in acciaio inox con sfera anti-rimbalzo (corsa regolabile in uscita mm 15) Catenaccio basculante in blocco di acciaio temprato anti-taglio mm 35 x 14 x estensione mm 40 Dimensioni corpo serratura a pag. 176 Blocco meccanico del catenaccio in posizione di chiusura Sensore magnetico con contatto N.A. per la verifica della posizione dell'anta da inserire sul telaio della porta. Magnete e sensore regolabili in estensione fino a mm 25 Cavo di uscita dal gruppo motore con connettore ad innesto rapido Alimentazione: 12 Vdc da elettronica di gestione Corrente massima assorbita 4 A istantanei di spunto con limitatore a controllo elettronico Tempo massimo di azionamento: 0,15 sec. Controllo opto-elettronico della posizione di catenaccio </p>	<p data-bbox="1401 904 1477 1061"> 677,00 677,00 677,00 677,00 677,00 </p>
 <p data-bbox="421 1435 517 1592"> 25511 20 25511 25 25511 30 25511 35 25511 50 </p>	<p data-bbox="596 1178 1054 1245">ELETTROSERRATURA MOTORIZZATA A GANCIO BASCULANTE</p> <p data-bbox="596 1252 1321 1592"> Apertura meccanica con cilindro europeo (non utilizzabile il cilindro con pomolo interno) Caratteristiche meccaniche ed elettroniche sono le stesse dell'articolo precedente tranne: Catenaccio basculante a gancio in blocco di acciaio temprato anti-taglio mm 35 x 14 x estensione mm 40 Entrata: mm 20 Entrata: mm 25 Entrata: mm 30 Entrata: mm 35 Entrata: mm 50 </p>	<p data-bbox="1401 1435 1477 1592"> 706,00 706,00 706,00 706,00 706,00 </p>
 <p data-bbox="421 1711 488 1738">04925</p>	<p data-bbox="596 1711 975 1738">GRUPPO MOTORE (RICAMBIO)</p> <p data-bbox="596 1744 1251 1805"> Impiego: gruppo motore ricambio per elettroserrature motorizzate a catenaccio basculante articolo 25500 e 25511 </p>	<p data-bbox="1401 1711 1477 1738">178,00</p>
 <p data-bbox="421 1877 501 1904">02250L</p>	<p data-bbox="596 1877 1177 1904">DEFENDER ANTISTRAPPO PER SERIE MAXIMA</p> <p data-bbox="596 1910 1150 2063"> Corpo cromato opaco in acciaio Rotore in acciaio inox Dimensioni: mm 90 x 30 x 15 Fissaggio con fori passanti dal lato interno della porta Utilizzabile con cilindri con sporgenza esterna fino a 4 mm </p> <p data-bbox="596 2085 1246 2139"> Impiego: defender di protezione antistrappo per cilindri di sicurezza Abbinabile a tutti i cilindri montati su elettroserrature Maxima </p>	<p data-bbox="1401 1877 1477 1904">68,00</p>

ELETTRONICHE DI COMANDO PER ELETTROSERRATURE SERIE MAXIMA

Art.	Descrizione	€
54250	<p>CENTRALINA ELETTRONICA Per la gestione di una porta Scatola in ABS grigio, dimensioni mm 240 x 150 x 48 Alimentazione: 10-12 Vac/65 V.A. (vedi Art. 05210 a pag. 196) o 12 Vdc/3 A se richiesto il funzionamento con batteria tampone (vedi art. 05320A o 05312A e batteria art. 00712 a pag.197) Corrente assorbita: 100 mA in stand-by/4 A allo spunto dell'elettroserratura Predisposizione per il collegamento in interblocco fra 2 o più porte Ingressi con contatti N.A. di:</p> <ul style="list-style-type: none"> - Apertura - Blocco o Metal Detector - Emergenza - Posizione catenaccio (opto-elettronico) - Posizione dell'anta <p>Uscite:</p> <ul style="list-style-type: none"> - Relè C./N.A./N.C. a doppio scambio per la segnalazione di stato catenaccio e per il collegamento ai semafori - Contatto Open Collector di Allarme Avaria <p>Possibilità di collegamento in cascata per interbloccare più porte fra di loro (da collegare nella misura di una per ciascuna porta da controllare)</p> <ul style="list-style-type: none"> - Richiusura automatica dopo 0,5 sec. (selezionabile a 1 sec.) all'accostamento dell'anta - Richiusura automatica dopo 6 sec. (selezionabile a 13 sec.) se l'anta non viene aperta - Ripetizione automatica del comando ricevuto se non viene eseguito in apertura con n°4 tentativi consecutivi - Ripetizione automatica del comando ricevuto se non viene eseguito in chiusura con n°4 tentativi consecutivi - Controllo e protezione elettronica del comando non eseguito <p>Impiego: gestione temporizzata e/o interbloccata delle elettroserrature serie Maxima.</p>	299,00
54255	<p>CENTRALINA ELETTRONICA Per la gestione di due porte Scatola in ABS da parete dimensioni mm 300 x 225 x 130 Alimentazione: 230 Vac (trasformatore interno) Stesse caratteristiche elettriche e funzionali dell'art. 54250 ma per la gestione di 2 porte in configurazione interbloccata</p> <p>Impiego: gestione temporizzata e/o interbloccata delle elettroserrature serie Maxima.</p>	710,00
02255	<p>CONTROPIASTRA PER ELETTROSERRATURE SERIE MAXIMA Contropiastra in acciaio inox con sfera anti-rimbalzo per Art. 25500 (corsa regolabile in uscita mm 15) Dimensioni: mm 216 x 30 x 3</p>	41,00
05426	<p>CAVO MULTIPOLARE Cavo multipolare 2 x 1 mmq. + 8 x 0,22 con le stesse colorazioni del cavo presente sul gruppo motore dell'elettroserratura Al metro</p> <p>Impiego: cavo per impianti con elettroserrature serie Maxima</p>	8,00



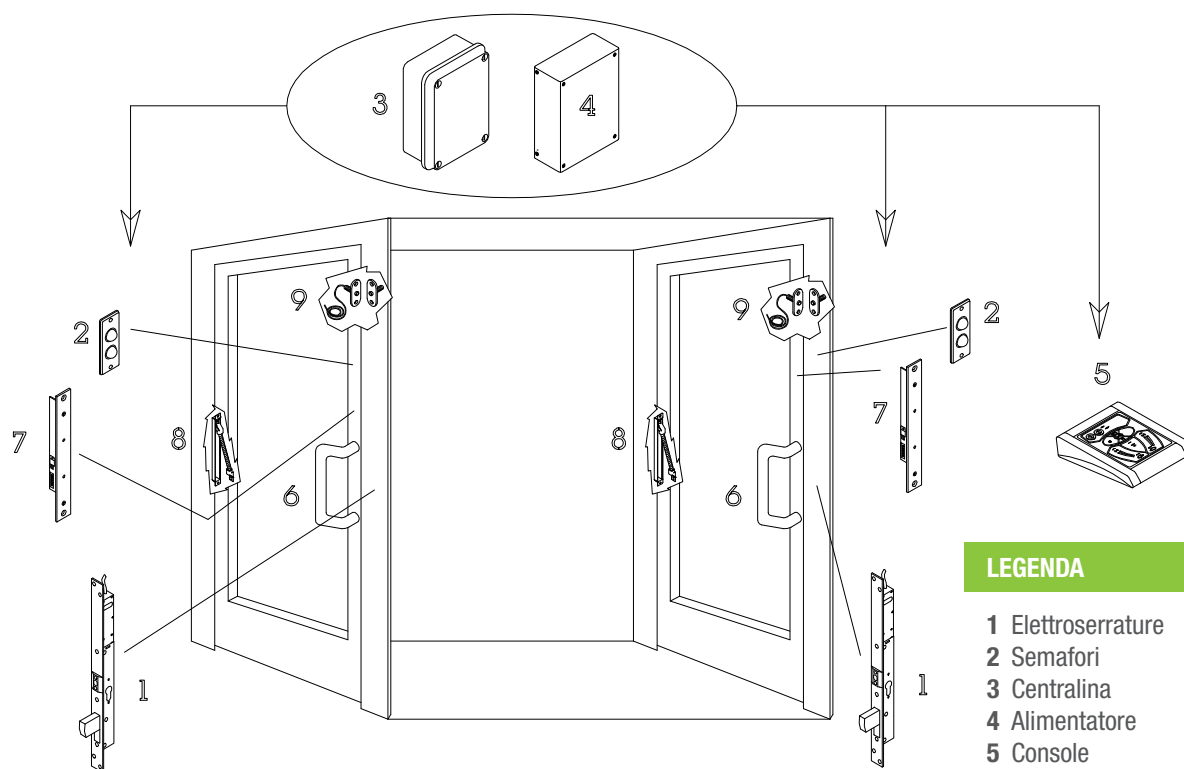
SISTEMA DI CHIUSURA CON ELETTROSERRATURA SERIE MAXIMA



LEGENDA

- 1 Elettroserratura
- 2 Contropiastra
- 3 Semaforo
- 4 Pulsante
- 5 Alimentatore
- 6 Centralina

SISTEMA DI INTERBLOCCO CON ELETTROSERRATURE SERIE MAXIMA



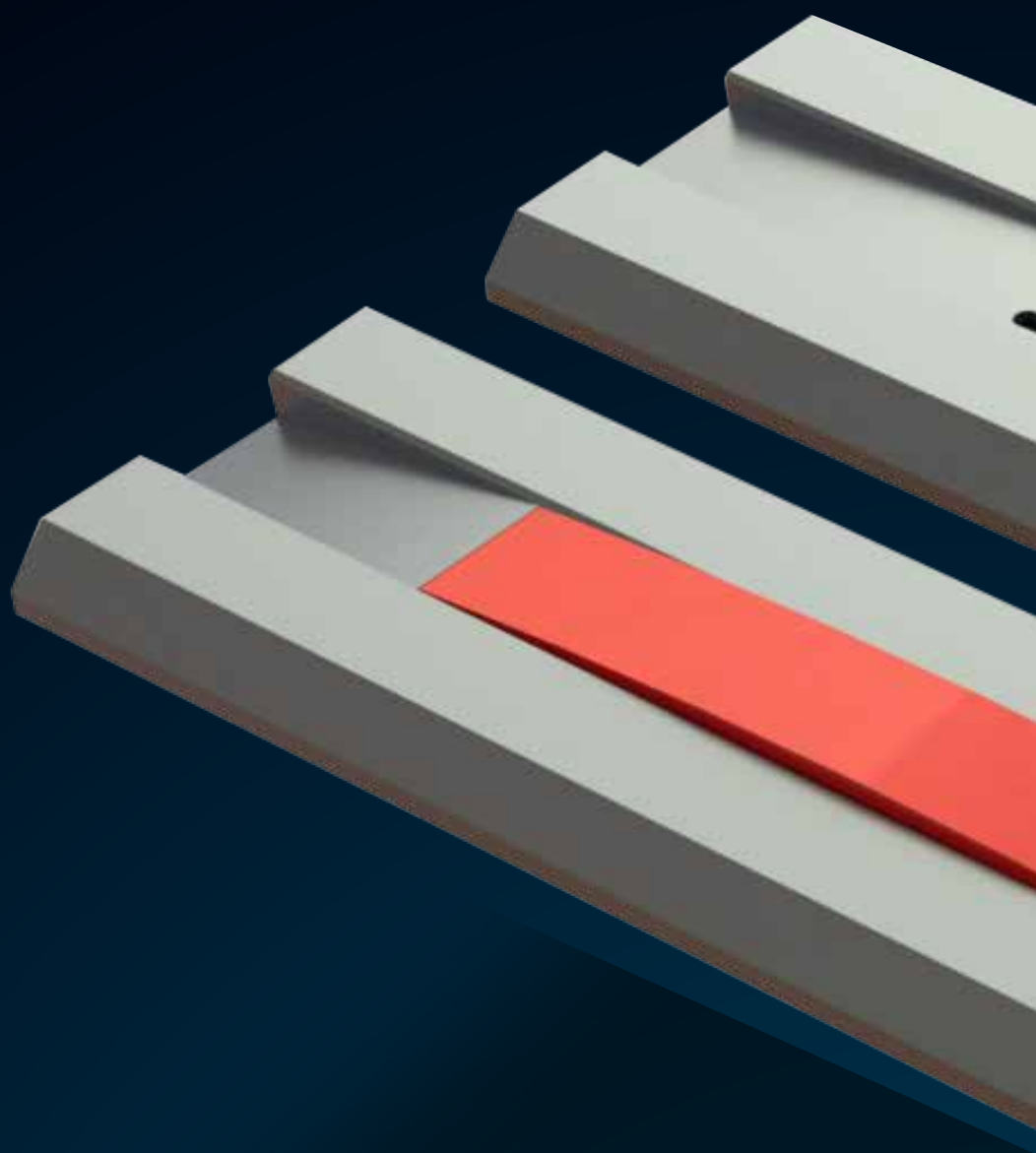
LEGENDA

- 1 Elettroserrature
- 2 Semafori
- 3 Centralina
- 4 Alimentatore
- 5 Console
- 6 Maniglioni
- 7 Schede sensorie
- 8 Passacavi
- 9 Sensori magnetici

MANIGLIONI SENSITIVI, SCHEDE SENSORIE E MANIGLIONI ANTIPANICO "PUSH-BAR"

Art.	Descrizione	€
	03510 MANIGLIONE VERTICALE Maniglione verticale con gomiti in plastica e tubo centrale in alluminio anodizzato argento da mm 300 (a richiesta lunghezze superiori) Gomiti con 4 fili passanti predisposto per il collegamento alla scheda sensoria art. 53500 A richiesta: tubo elettrocolore testa di moro, nero o verniciato rosso, giallo, verde	128,00
	03520 MANIGLIONE ORIZZONTALE Maniglione orizzontale con gomiti in plastica e tubo centrale in alluminio anodizzato argento da mm 300 (a richiesta lunghezze superiori) Gomiti con 4 fili passanti predisposto per il collegamento alla scheda sensoria art. 53500 A richiesta: tubo elettrocolore testa di moro, nero o verniciato rosso, giallo, verde	128,00
	03515 MANIGLIONE VERTICALE Maniglione verticale interamente in alluminio verniciato nero da mm 395 predisposto per il collegamento alla scheda sensoria art. 53501 A richiesta: verniciato rosso o giallo	128,00
	03525 MANIGLIONE ORIZZONTALE Maniglione orizzontale interamente in alluminio verniciato nero da mm 395 predisposto per il collegamento alla scheda sensoria art. 53501 A richiesta: verniciato rosso o giallo	128,00
	53500 SCHEDA SENSORIA Scheda sensoria con lamella di contatto per l'inserimento all'interno del tubo per i maniglioni art. 03510 e 03520 Dimensioni: mm 120 x 15 x 17 Alimentazione: 12 - 24 Vdc - 10 mA in stand-by/50 mA a relè attivato Relè in scambio: 2 A a 24 Vdc/1 A a 120 Vac Trimmer di regolazione della sensibilità Led di indicazione della taratura della sensibilità Contatto stabile in uscita con relè C./N.A./N.C. N.B.: la scheda sensoria non è adatta al funzionamento in abbinamento agli elettropistoni della serie Prima e Classica.	196,00
	53501 SCHEDA SENSORIA CON FRONTALE Scheda sensoria per il collegamento ai maniglioni art. 03515 e 03525 Le caratteristiche elettriche sono le stesse dell'art. 53500 Frontale in acciaio inox per l'inserimento nel profilo della porta Dimensioni frontale: mm 200 x 25 x 2 Dimensioni circuito: mm 120 x 15 x 17 Foro per trimmer di regolazione della sensibilità Foro per led di indicazione della taratura della sensibilità N.B.: la scheda sensoria non è adatta al funzionamento in abbinamento agli elettropistoni della serie Prima e Classica.	220,00
	44000 MANIGLIONE ANTIPANICO PUSH CON MICROINTERRUTTORE (SENZA SCROCCO) Maniglione antipanico tipo Push con base in acciaio e barra orizzontale di azionamento in alluminio anodizzato argento Dimensioni: mm 860 (accorciabile fino a 550 mm) x 60 h barra x 68 di spessore Blocco meccanico a barra premuta per la funzione di "fermo a giorno" Microinterruttore con contatto C./N.A./N.C. portata 24 V / 5 A Mano: reversibile Impiego: comando elettrico per lo sblocco di elettromagneti di sicurezza antipanico	158,00

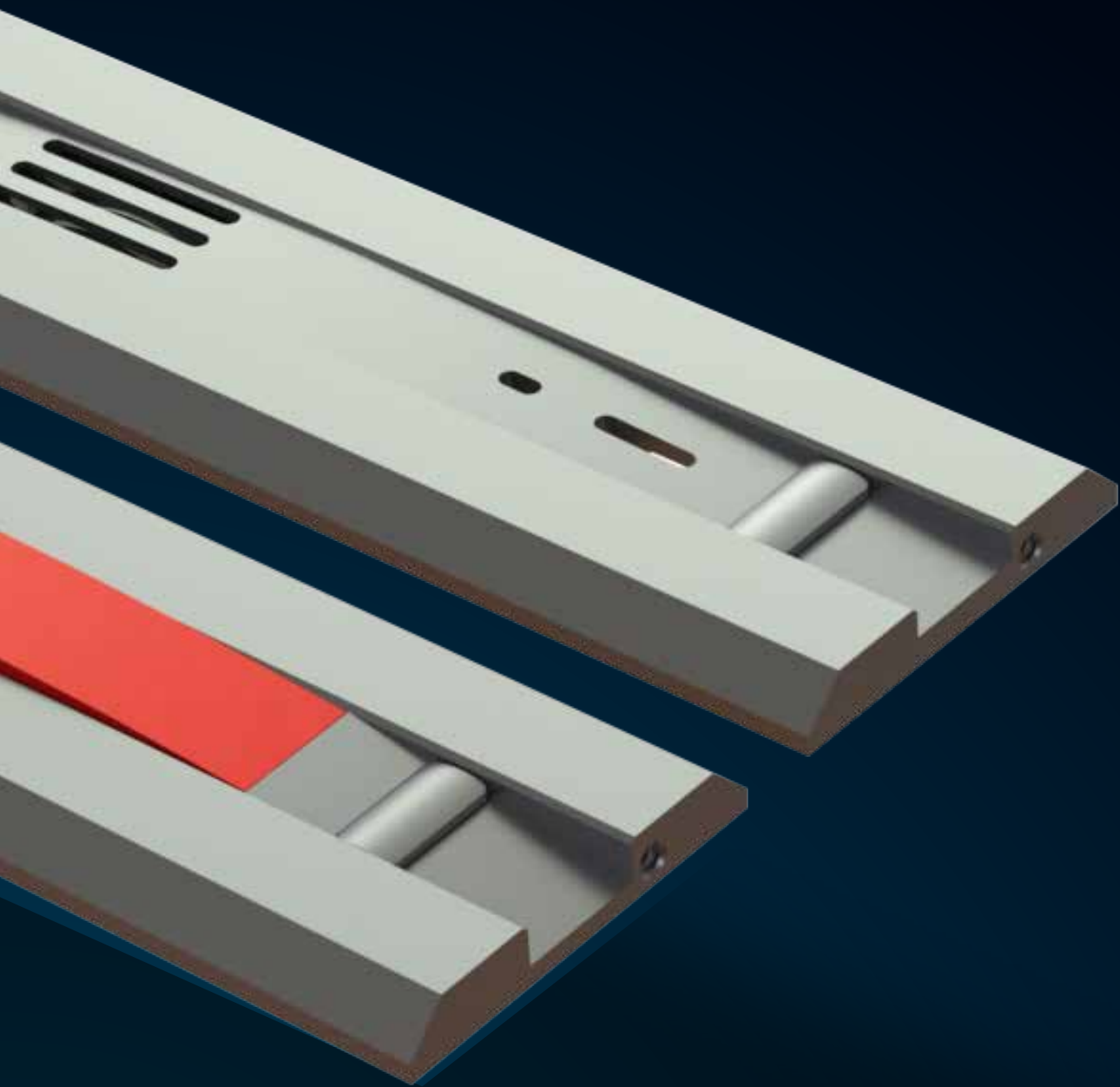


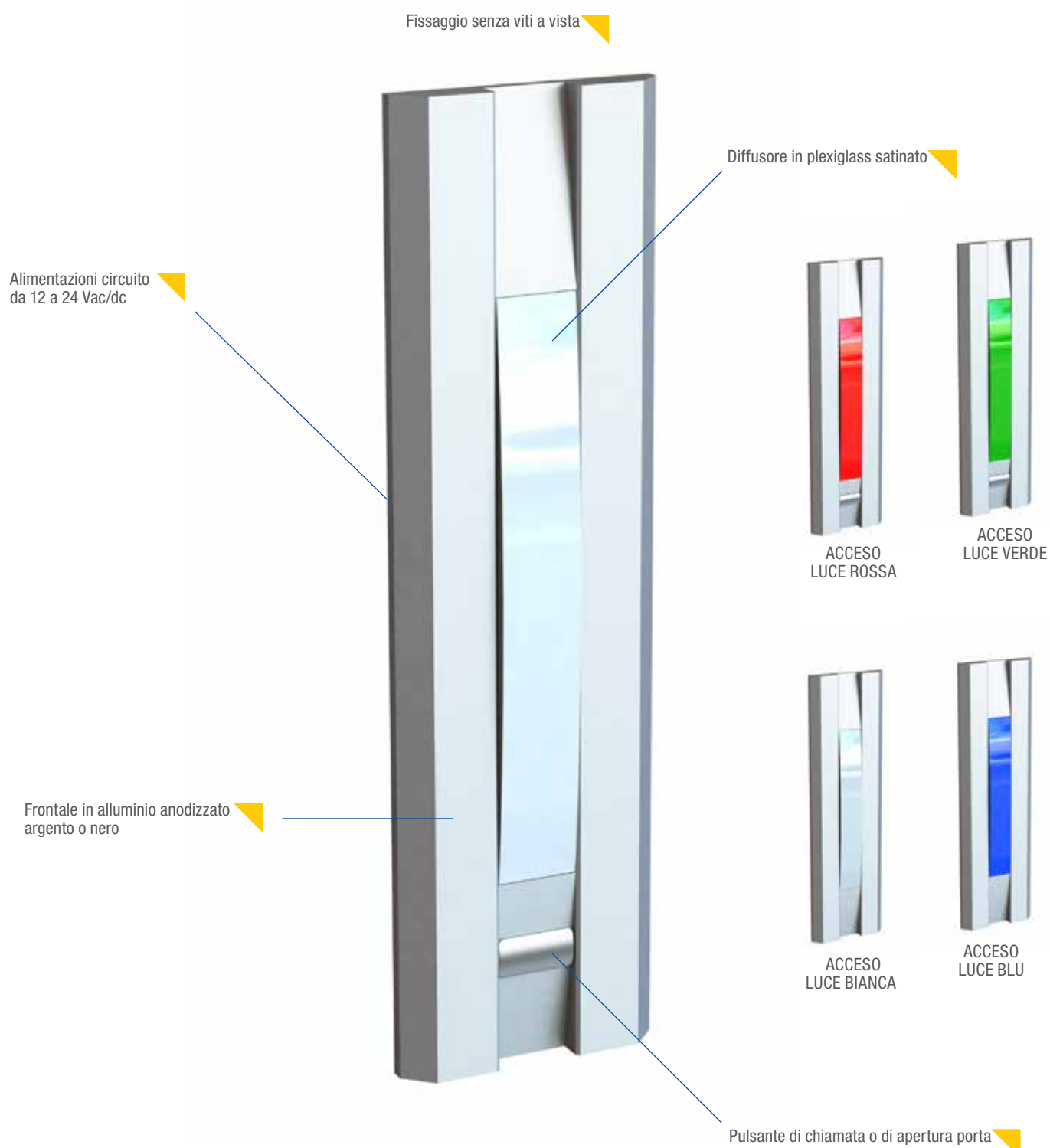


I PROFILO

- ▶ ELEGANTE ED INNOVATIVA SERIE DI INDICATORI LUMINOSI
- ▶ ILLUMINAZIONE CON LED AD ALTA EFFICIENZA
- ▶ VERSIONE STANDARD ROSSO/VERDE COME INDICATORI STATO PORTA
- ▶ VERSIONE BIANCO / BLU COME SISTEMA DI ILLUMINAZIONE O SEGNAPASSI
- ▶ DIMENSIONI RIDOTTE PER L'INSERIMENTO SU PROFILI PORTA STRETTI
- ▶ VERSIONE PORTER CITOFONICO CON LE STESSA DIMENSIONI







PLUS

- ▶ Elegante ed innovativa serie di indicatori luminosi
- ▶ Illuminazione con led ad alta efficienza
- ▶ Versione standard Rosso/Verde come indicatori stato porta
- ▶ Versione Bianco / Blu come sistema di illuminazione o segnapassi
- ▶ Dimensioni ridotte per l'inserimento su profili porta stretti
- ▶ Versione porter citofonico con le stesse dimensioni





PLUS ESEMPIO

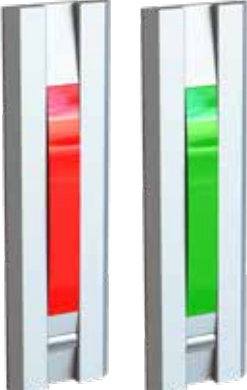
- 1 Indicatore stato porta chiusa
- 2 Indicatore stato porta aperta
- 3 Indicatore per illuminazione o segnapassi

GUARDA IL VIDEO



Art.	Descrizione	€
	INDICATORE LUMINOSO ROSSO/VERDE	
	Frontale in alluminio anodizzato	
	Sistema di fissaggio a innesto senza viti a vista	
	Dimensioni esterne mm 140 x 40 x 6	
	Dimensioni circuito interne mm 118 x 27 x 17	
	Alimentazione 12/24 Vac/dc - 30 mA con un led acceso	
	Segnalazione rosso/verde a led ad alta efficienza	
	Jumper di selezione a luce fissa o lampeggiante	
	Comandi per la selezione del led con contatti N.A.	
	55030	104,00
	55030BR	104,00
	55030N	104,00
	<u>Frontale argento</u>	
	<u>Frontale bronzo</u>	
	<u>Frontale nero</u>	

A richiesta: Art. + BB segnalazione bianca/blu a led ad alta efficienza

	INDICATORE LUMINOSO ROSSO/VERDE CON PULSANTE	
	Frontale in alluminio anodizzato	
	Sistema di fissaggio a innesto senza viti a vista	
	Dimensioni esterne mm 140 x 40 x 6	
	Dimensioni circuito interne mm 118 x 27 x 17	
	Alimentazione 12/24 Vac/dc - 30 mA con un led acceso	
	Segnalazione rosso/verde a led ad alta efficienza	
	Jumper di selezione a luce fissa o lampeggiante	
	Comandi per la selezione del led con contatti N.A.	
	Pulsante di apertura o chiamata con contatto N.A.	
	55031	126,00
	55031BR	126,00
	55031N	126,00
	<u>Frontale argento</u>	
	<u>Frontale bronzo</u>	
	<u>Frontale nero</u>	

A richiesta: Art. + BB segnalazione bianca/blu a led ad alta efficienza

	PORTER CITOFONICO	
	Frontale in alluminio anodizzato	
	Sistema di fissaggio a innesto senza viti a vista	
	Dimensioni esterne mm 140 x 40 x 6	
	Dimensioni circuito interne mm 118 x 28 x 19	
	Alimentazione: 12 Vdc - 10 mA in stand-by/100 mA in funzione	
	Pulsante di chiamata con led blu di segnalazione del collegamento con la cornetta	
	Sistema amplificato dotato di altoparlante e microfono compatibile con citofoni standard a 5 fili	
	Regolazioni separate dei volumi di altoparlante e microfono tramite trimmers	
	55033	126,00
	55033BR	126,00
	55033N	126,00
	<u>Frontale argento</u>	
	<u>Frontale bronzo</u>	
	<u>Frontale nero</u>	





Art.	Descrizione	€
	SEMAFORO ROSSO/VERDE Frontale in alluminio anodizzato Dimensioni esterne mm 105 x 40 x 5 Dimensioni circuito interne mm 80 x 26 x 16 Alimentazione 12/24 Vac/dc - 60 mA con un led acceso Segnalazione rosso/verde a led ad alta efficienza di diametro mm 20 Jumper di selezione a luce fissa o lampeggiante Comandi per la selezione del led con contatti N.A.	
55010	<u>Frontale argento</u>	99,00
55010N	<u>Frontale nero</u>	99,00
55010BR	<u>Frontale anodizzato bronzo</u>	99,00
55010GD	<u>Frontale anodizzato oro</u>	104,00



	SEMAFORO ROSSO/VERDE CON PULSANTE Frontale in alluminio anodizzato Dimensioni esterne mm 140 x 40 x 5 Dimensioni circuito interne mm 100 x 26 x 16 Caratteristiche elettriche e funzionali della sezione semaforica sono le stesse dell'articolo 55010 Pulsante di apertura o chiamata con contatto N.A. (a richiesta contatto N.C.)	
55011	<u>Frontale argento</u>	120,00
55011N	<u>Frontale nero</u>	120,00
55011BR	<u>Frontale anodizzato bronzo</u>	120,00
55011GD	<u>Frontale anodizzato oro</u>	125,00



	SEMAFORO ROSSO/VERDE CON PULSANTE DI CHIAMATA E PORTER CITOFONICO Frontale in alluminio anodizzato Dimensioni esterne mm 186 x 40 x 5 Dimensioni circuito interne mm 162 x 33 x 16 Caratteristiche elettriche e funzionali della sezione semaforica sono le stesse dell'articolo 55010 Porter citofonico: Alimentazione: 12 Vdc - 10 mA in stand-by/100 mA in funzione Pulsante di chiamata con led blu di segnalazione del collegamento con la cornetta Sistema amplificato dotato di altoparlante e microfono compatibile con citofoni standard a 5 fili Regolazioni separate dei volumi di altoparlante e microfono tramite trimmers	
55012	<u>Frontale argento</u>	167,00
55012N	<u>Frontale nero</u>	167,00
55012BR	<u>Frontale anodizzato bronzo</u>	167,00
55012GD	<u>Frontale anodizzato oro</u>	172,00





Art.	Descrizione	€
	PORTER CITOFONICO ESTERNO Frontale in alluminio anodizzato Dimensioni esterne mm 105 x 40 x 5 Dimensioni circuito interne mm 80 x 33 x 16 Alimentazione: 12 Vdc - 10 mA in stand-by/100 mA in funzione Pulsante di chiamata con led blu di segnalazione del collegamento con la cornetta Sistema amplificato dotato di altoparlante e microfono compatibile con i citofoni standard a 5 fili Regolazioni separate dei volumi di altoparlante e microfono tramite trimmers	
55013	<u>Frontale argento</u>	120,00
55013N	<u>Frontale nero</u>	120,00
55013BR	<u>Frontale anodizzato bronzo</u>	120,00
55013GD	<u>Frontale anodizzato oro</u>	125,00



	SEMAFORO ROSSO/VERDE CON PULSANTE DI APERTURA, DI CHIAMATA E PORTER CITOFONICO Frontale in alluminio anodizzato Dimensioni esterne mm 210 x 40 x 5 Dimensioni circuito interne mm 183 x 33 x 16 Caratteristiche elettriche e funzionali della sezione semaforica sono le stesse dell'articolo 55010 Porter citofonico: Alimentazione: 12 Vdc - 10 mA in stand-by/100 mA in funzione Pulsante per apertura porta in automatico Pulsante di chiamata con led blu di segnalazione del collegamento con l'interno Sistema amplificato dotato di altoparlante e microfono compatibile con i citofoni standard a 5 fili Regolazioni separate dei volumi di altoparlante e microfono tramite trimmers	
55014	<u>Frontale argento</u>	182,00
55014N	<u>Frontale nero</u>	182,00
55014BR	<u>Frontale anodizzato bronzo</u>	182,00
55014GD	<u>Frontale anodizzato oro</u>	187,00

FINITURE DISPONIBILI



Argento



Oro (GD)



Bronzo (BR)



Nero (N)

Art.	Descrizione	€
OP04500 56	<p>SEMAFORO ALT/AVANTI (Intercambiabile con semafori tipo Corni) Frontale in alluminio con pellicola in policarbonato nera Dimensioni esterne mm 195 x 40 x 3,5 Dimensioni circuito interne mm 135 x 35 x 25 Alimentazione 12/24 Vac/dc 25 mA con scritta Alt accesa/25 mA con scritta Avanti accesa Illuminazione scritte con led rossi/verdi ad alta efficienza Jumper di selezione a luce fissa o lampeggiante Comandi per la selezione dei led con contatti N.A.</p>	180,00
OP04500 58	<p>SEMAFORO ALT/AVANTI CON PREDISPOSIZIONE CITOFONO (Intercambiabile con semafori citofonici tipo Corni) Frontale in alluminio con pellicola in policarbonato nera Dimensioni esterne mm 195 x 40 x 3,5 Dimensioni circuito interne mm 175 x 35 x 30 Alimentazione 12/24 Vac/dc 25 mA con scritta Alt accesa/25 mA con scritta Avanti accesa Illuminazione scritte con led rossi/verdi ad alta efficienza Jumper di selezione a luce fissa o lampeggiante Comandi per la selezione dei led con contatti N.A. Con altoparlante e microfono Pulsante di chiamata con contatto N.A. Da abbinare ad art. 05515 (vedi pag. 186)</p>	210,00
OP04501 56	<p>SEMAFORO ROSSO/VERDE (Intercambiabile con semafori tipo Corni) Frontale in alluminio con pellicola in policarbonato nera Dimensioni esterne mm 160 x 40 x 3,5 Dimensioni circuito interne mm 100 x 36 x 25 Alimentazione 12/24 Vac/dc 25 mA con simbolo rosso acceso/25 mA con simbolo verde acceso Illuminazione simboli con led a led rossi/verdi ad alta efficienza Jumper di selezione a luce fissa o lampeggiante Comandi per la selezione dei led con contatti N.A.</p>	130,00
OP04501 58	<p>SEMAFORO ROSSO/VERDE CON PREDISPOSIZIONE CITOFONO (Intercambiabile con semafori citofonici tipo Corni) Frontale in alluminio con pellicola in policarbonato nera Dimensioni esterne mm 160 x 40 x 3,5 Dimensioni circuito interne mm 141 x 37 x 30 Alimentazione 12/24 Vac/dc 25 mA con simbolo rosso acceso/25 mA con simbolo verde acceso Illuminazione simboli con led a led rossi/verdi ad alta efficienza Jumper di selezione a luce fissa o lampeggiante Comandi per la selezione dei led con contatti N.A. Con altoparlante e microfono Pulsante di chiamata con contatto N.A. Da abbinare ad art. 05515 (vedi pag. 186)</p>	170,00



Art.	Descrizione	€
05512	<p>CENTRALINA ELETTRONICA DI GESTIONE PER COLLEGAMENTI CITOFONICI MULTIPLI</p> <p>Scatola in ABS di colore bianco Dimensioni: mm 111 x 72 x 29 Collegabile con morsettiera a vite a n°4 porter citofonici esterni (art. 05515, 55012, 55013, 55014, 55033) Collegabile con plug a 8 poli a n°3 cornette citofoniche multiporta interne (art. 05514) Alimentazione: 12 Vdc - 40 mA in stand-by 200 mA in comunicazione</p> <p>Impiego: la centralina permette la gestione di n°4 postazioni citofoniche esterne e di n°3 cornette citofoniche interne. La chiamata proveniente da una postazione citofonica esterna viene segnalata sulle cornette multiporta tramite una segnalazione acustica e visiva a led. La prima cornetta che viene alzata si mette in comunicazione con la postazione esterna chiamante, escludendo le 2 cornette. Ulteriori chiamate durante la conversazione vengono segnalate sulle 3 cornette e messe in attesa secondo la priorità di arrivo.</p>	180,00
05513	<p>CORNETTA CITOFONICA</p> <p>Corpo in ABS di colore bianco Collegamento citofonico con impianto standard a 5 fili Alimentazione: 12 Vdc da porter citofonico Buzzer interno di chiamata a 12 Vdc Collegamento diretto con la postazione chiamante Pulsante N.A. per la funzione di contatto di apertura per una elettroserratura</p>	78,00
05514	<p>CORNETTA CITOFONICA MULTIPORTA</p> <p>Corpo in ABS di colore bianco Collegamento alla centralina multiporta art. 05512 tramite connettori plug a 8 poli Alimentazione: 12 Vdc da centralina citofonica Segnalazioni di chiamata visive tramite led di colore verde Buzzer interno di chiamata a 12 Vdc Pulsante per la funzione di selezione a una delle postazioni citofoniche esterne e per la selezione "mute" segnalato da led rosso per il disinserimento del buzzer</p>	288,00
05515	<p>PORTER CITOFONICO ESTERNO</p> <p>Scatola in ABS nera, dimensioni esterne mm 120 x 56 x 30 Dimensioni circuito interne mm 80 x 33 x 16 Alimentazione: 12 Vdc - 10 mA in stand-by/100 mA in funzione Ingresso pulsante di chiamata con led blu di segnalazione del collegamento con la cornetta Sistema amplificatore per altoparlante e microfono compatibile con i citofoni standard a 5 fili Regolazioni separate dei volumi di altoparlante e microfono tramite trimmers</p> <p>Impiego: porter citofonico per semafori art. OP04500.58 e OP04501.58</p>	105,00



ESEMPIO APPLICATIVO SISTEMA CITOFONICO PER UNA PORTA



05513

55033



ESEMPIO APPLICATIVO SISTEMA CITOFONICO MULTIPORTA



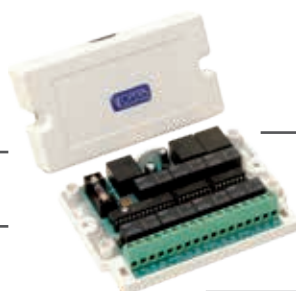
05514



05514



05514



55033



55033



55033



55033





Art.	Descrizione	€
PULSANTE PER APERTURA PORTA		
Frontale in alluminio anodizzato Dimensioni esterne: mm 105 x 40 x 5 Dimensioni profondità interna: mm 23 Pulsante con contatto di apertura C./N.A./N.C. Caratteristiche elettriche: 5 A a 250 Vac - 6 A a 24 Vdc		
55017	Frontale argento con serigrafia "Apriporta" – Pulsante rosso	77,00
55017V	Frontale argento con serigrafia "Apriporta" – Pulsante verde	77,00
55017N	Frontale nero con serigrafia "Apriporta" – Pulsante rosso	77,00
55017VN	Frontale nero con serigrafia "Apriporta" – Pulsante verde	77,00



PULSANTE PER APERTURA PORTA DISABILI		
Frontale in alluminio anodizzato Dimensioni esterne: mm 105 x 40 x 5 Dimensioni profondità interna: mm 23 Pulsante con contatto di apertura C./N.A./N.C. Caratteristiche elettriche: 5 A a 250 Vac - 6 A a 24 Vdc		
55017D	Frontale argento con serigrafia "Apriporta" e segnale disabili-Pulsante rosso	77,00
55017DV	Frontale argento con serigrafia "Apriporta" e segnale disabili-Pulsante verde	77,00
55017DN	Frontale nero con serigrafia "Apriporta" e segnale disabili-Pulsante rosso	77,00
55017DVN	Frontale nero con serigrafia "Apriporta" e segnale disabili-Pulsante verde	77,00



PULSANTE FIRE-SBLOCCA PORTA PER PORTE TAGLIAFUOCO		
Frontale in alluminio anodizzato Dimensioni esterne: mm 105 x 40 x 5 Dimensioni profondità interna: mm 23 Pulsante con contatto di apertura C./N.A./N.C. Caratteristiche elettriche: 5 A a 250 Vac - 6 A a 24 Vdc		
55018	Frontale argento con serigrafia "Apriporta" – Pulsante rosso	77,00
55018V	Frontale argento con serigrafia "Apriporta" – Pulsante verde	77,00
55018N	Frontale nero con serigrafia "Apriporta" – Pulsante rosso	77,00
55018VN	Frontale nero con serigrafia "Apriporta" – Pulsante verde	77,00



Art.	Descrizione	€	
	PULSANTE APRIPORTA ANTIVANDALICO PER USCITA		
	Frontale in acciaio inox Dimensioni esterne: mm 85 x 85 x 2 (British Standard) Dimensioni profondità interna: mm 28 Pulsante con contatto di apertura C./N.A./N.C. Caratteristiche elettriche: 5 A a 250 Vac - 6 A a 24 Vdc Pulsante rotondo in acciaio inox con bordo in plastica verde		
	55020 55020EX 55020NT	<u>Serigrafia "Uscita" di colore verde</u> <u>Serigrafia "Exit" di colore verde</u> <u>Neutro senza serigrafia</u>	68,00 68,00 68,00
	<hr/>		
	55021	PULSANTE APRIPORTA	68,00
	Frontale in acciaio inox Dimensioni esterne: mm 85 x 85 x 2 (British Standard) Dimensioni profondità interna: mm 28 Pulsante con contatto di apertura C./N.A./N.C. Caratteristiche elettriche: 5 A a 250 Vac - 6 A a 24 Vdc Pulsante rotondo in plastica verde Serigrafia "Press to Exit" di colore verde		
	01780	SCATOLA PER PULSANTE DA INCASSO/APPLICARE	15,80
	Corpo: in alluminio colore argento Dimensioni: mm 85,5 x 85,5 x 38,5 (British Standard) Impiego: scatola da incasso o da applicare per pulsante art. 55020 e 55021		
	55022	PULSANTE PER APERTURA PORTA	76,00
	Frontale in acciaio inox Dimensioni esterne: mm 87 x 37 x 3 Dimensioni profondità interna: mm 23 Pulsante con contatto di apertura C./N.A./N.C. Caratteristiche elettriche: 3 A a 30 Vac/dc		
	55023	PULSANTE PER APERTURA PORTA	76,00
	Frontale in acciaio inox Dimensioni esterne: mm 87 x 37 x 3 Dimensioni profondità interna: mm 23 Alimentazione: 9±30 Vdc Pulsante con contatto di apertura C./N.A./N.C. Illuminazione a led colore blu Caratteristiche elettriche: 3 A a 30 Vac/dc		



Art.	Descrizione	€
------	-------------	---



55040
55040N

SUPPORTO CON MICROINTERRUTTORE PER CILINDRO SAGOMATO

Corpo in ABS con placca frontale di copertura in acciaio inox
Dimensioni: mm 110 x 38 x 39 (profondità)
Contatto in uscita C./N.A./N.C. monostabile 5 A/125 Vac
Dimensione cilindro sagomato utilizzabile: mm 45 (30 + 10 + 5)

Placca frontale di copertura in finitura acciaio inox
Placca frontale di copertura in acciaio inox verniciata nera

33,00
33,00

Impiego: Selettore a chiave per l'attivazione di apparati a comando elettrico



05540
05540N

SCATOLA PER SUPPORTO CILINDRO DA INCASSO/APPLICARE

Corpo: in alluminio
Dimensioni: mm 110 x 38 x 46

Finitura argento
Finitura nera

16,00
16,00

Impiego: scatola da incasso o da applicare per supporto art. 55040



55041

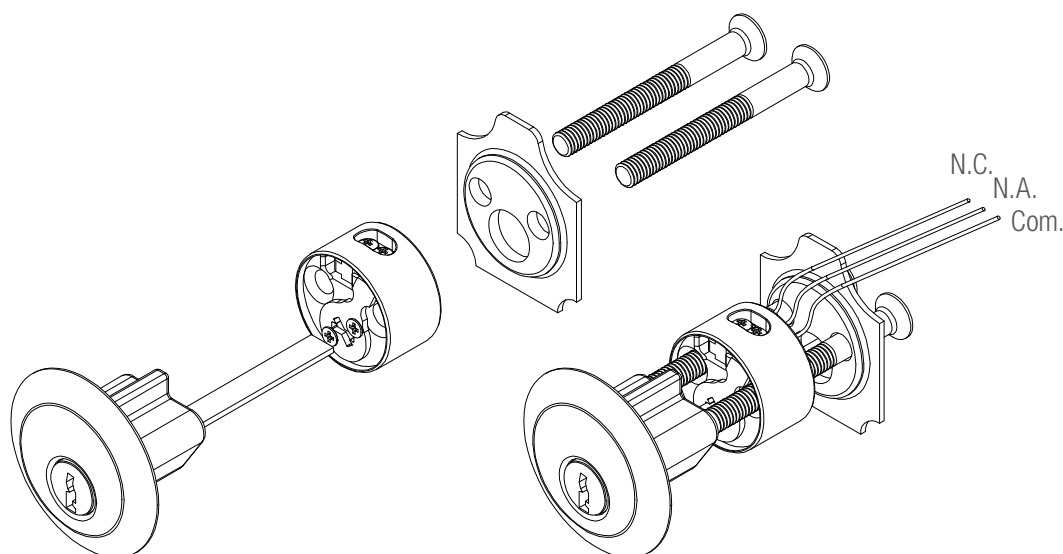
SUPPORTO CON MICROINTERRUTTORE PER CILINDRO TONDO / STACCATO

Corpo in ottone
Dimensioni: diametro mm 30 x 17 (profondità)
Contatto in uscita C./N.A./N.C. monostabile 5 A / 125 Vac

74,00

Impiego: Selettore da inserire all'interno della struttura della porta per l'attivazione di apparati a comando elettrico tramite cilindro tondo o staccato

Esempio: apertura con chiave di elettromagnete serie 147 su portone in legno di condominio



Art.	Descrizione	€
------	-------------	---

NEW



55042FC
55043FC

SUPPORTO CON MICROINTERRUTTORE PER CILINDRO PROFILO EUROPEO/OVALE

Frontale in acciaio inox mm. 160 x 25 x 3
Corpo in alluminio anodizzato mm 30 x 17
Contatto in uscita C./N.A./N.C. monostabile 5 A / 125 Vac
Entrata regolabile da 20 a 90 mm.

Frontale corto per cilindro europeo
Frontale corto per cilindro ovale

80,00
90,00

Impiego: Selettore da inserire all'interno della struttura della porta per l'attivazione di apparati a comando elettrico tramite cilindro a profilo europeo o ovale

Esempio: in sostituzione a serrature da fascia precedentemente installate permette, mantenendo lo stesso cilindro, di gestire l'apertura con chiave di un elettromagnete serie 147 su portone di condominio

NEW



55042FL
55043FL

SUPPORTO CON MICROINTERRUTTORE PER CILINDRO PROFILO EUROPEO/OVALE

Frontale in acciaio inox mm. 348 x 22 x 3
Corpo in alluminio anodizzato mm 30 x 17
Contatto in uscita C./N.A./N.C. monostabile 5 A / 125 Vac
Entrata regolabile da 20 a 90 mm.

Frontale lungo per cilindro europeo
Frontale lungo per cilindro ovale

80,00
90,00

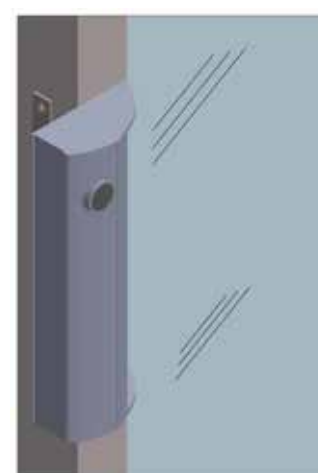
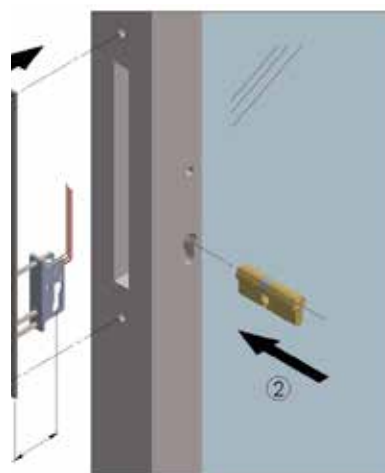
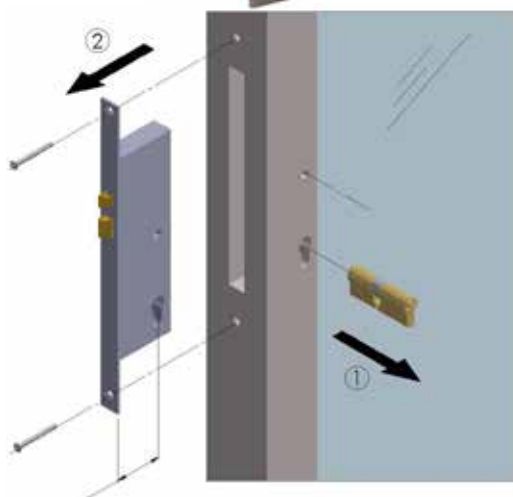
Impiego: Selettore da inserire all'interno della struttura della porta per l'attivazione di apparati a comando elettrico tramite cilindro a profilo europeo o ovale

Esempio: in sostituzione a serrature da montante precedentemente installate permette, mantenendo lo stesso cilindro, di gestire l'apertura con chiave di un elettromagnete serie 147 su portone di condominio

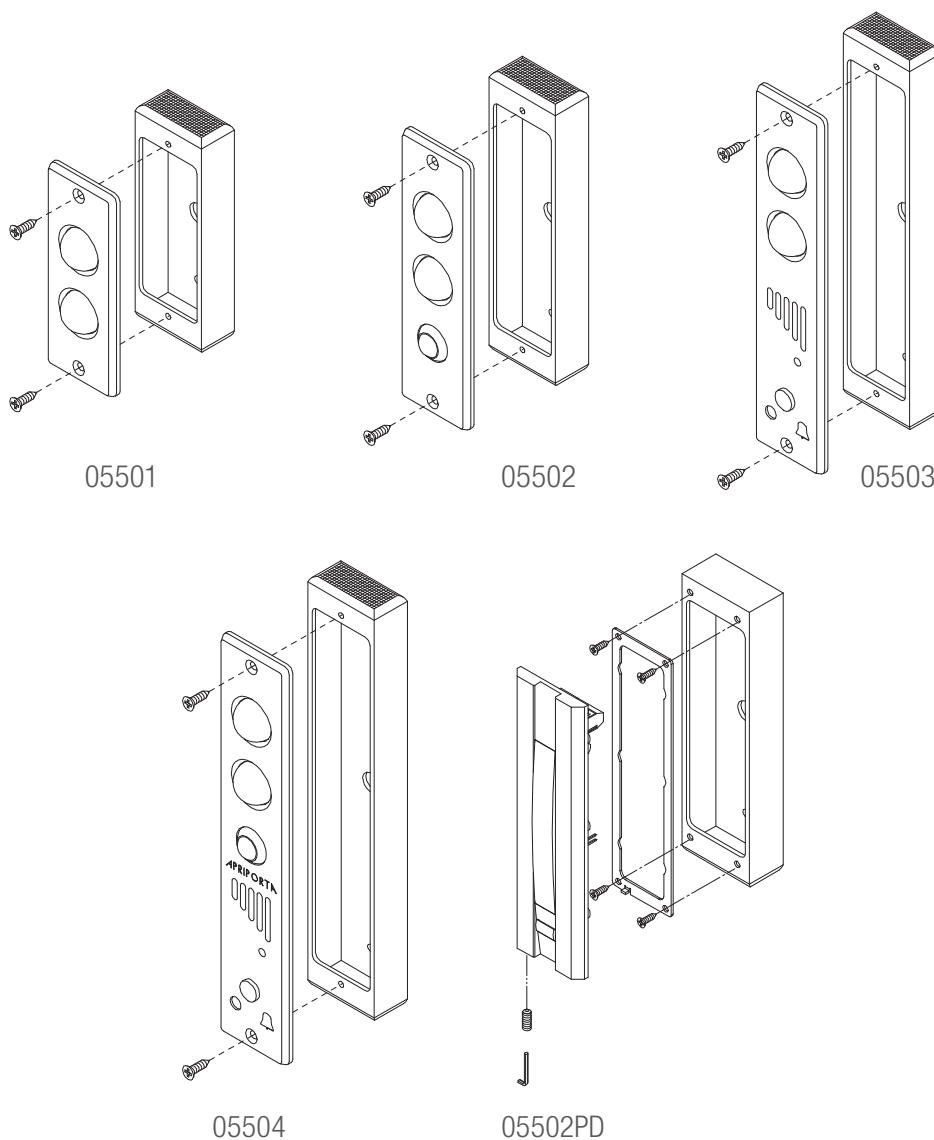


GUARDA IL VIDEO

ESEMPIO APPLICATIVO



Art.	Descrizione	€
SCATOLE DA APPLICARE PER SISTEMA SEMAFORICO PROFILO		
Dimensioni esterne: mm 40 x 20 x lunghezza frontale semaforo		
Scatola in alluminio anodizzato argento:		
05501	Per articolo 55010 - 55013 - 55017 - 55018	34,30
05502	Paer articolo 55011	35,30
05502PD	Per articolo 55030 - 55031 - 55033	38,00
05503	Per articolo 55012	39,50
05504	Per articolo 55014	41,60
Scatola anodizzata elettrocolore nero:		
05501N	Per articolo 55010N - 55013N - 55017N - 55018N	34,30
05502N	Per articolo 55011N	35,30
05502PDN	Per articolo 55030N - 55031N - 55033N	38,00
05503N	Per articolo 55012N	39,50
05504N	Per articolo 55014N	41,60
A richiesta:		
Art. + GD	Scatola anodizzata oro (es. 55010GD)	+ 11,50
Art. + BR	Scatola anodizzata bronzo (es. 55010BR)	/



Art.	Descrizione	€
05257	INTERFACCIA CITOFONICA ELETTROSERRATURE Scatola in ABS dimensioni: mm 97 x 41 x 22 Alimentazione in ingresso: 9-12 Vac Uscita attivazione elettroserratura da relè con contatto pulito C./N.A. temporizzabile a 5-10-15 -20 sec. Uscita segnalazione Guasto per pulsante citofono bloccato: relè con contatto pulito C./N.A. Impiego: permette, oltre alla funzione di relè apriporta nelle installazioni dotate di serrature elettroniche, di salvaguardare la serratura nel caso di pulsante citofono costantemente attivato , disattivando tutti gli apparati di comando segnalando il guasto. Abbinabile a elettromagneti della serie Safety, elettropistoni della serie Quadra (abbinata alla propria centralina di comando), Prima, Classica, Maxima (abbinata alla propria centralina di comando), Smart Trim e alle tradizionali serrature elettriche	90,00
05258	CIRCUITO A RELÈ PER APERTURA DA CITOFONO Dimensioni circuito: mm 58 x 15 x 18 Alimentazione in ingresso: 9-12 Vac/dc Uscita: da relè con contatto pulito C./N.A./N.C. Impiego: permette di trasformare il contatto a 12 Vac per l'attivazione delle tradizionali elettroserrature proveniente dal sistema citofonico, a contatto pulito N.A. necessario per l'attivazione del comando di apertura dell'elettropistone o N.C. per elettromagnete. Abbinabile a elettromagneti della serie Safety, elettropistoni della serie Quadra (abbinata alla propria centralina di comando), Prima, Classica, Maxima (abbinata alla propria centralina di comando), Smart Trim	41,00
05259-12 05259-24	CIRCUITO CONTATTO SENSORE MAGNETICO Scatola in ABS dimensioni mm 50 x 40 x 20 Alimentazione ingresso: 12 o 24 Vdc Uscita: da relè con contatto pulito C./N.A./N.C. Corrente contatto a relè: 10 A - 28 Vdc/120 Vac Impiego: questo circuito permette di trasformare il contatto N.A. del sensore magnetico in contatto a relè pulito N.A. necessario per attivare una segnalazione.	22,00 22,00
05260	CIRCUITO TEMPORIZZATORE PORTE AUTOMATICHE Scatola in ABS dimensioni mm 120 x 56 x 30 Alimentazione in ingresso: 12/24 Vac/dc Uscita: da relè con contatto pulito C./N.A./N.C. Regolazione temporizzazione ritardo attivazione relè 1 da 0 a 60 sec Regolazione temporizzazione attivazione relè 2 da 0 a 60 sec Impiego: permette di abbinare ad una elettroserratura serie Quadra, Prima, Classica, Maxima una motorizzazione di apertura della porta. La conferma di avvenuta apertura del catenaccio dell'elettroserratura genera, dopo un tempo impostato, l'attivazione di un contatto impulsivo del relè per l'apertura della motorizzazione	79,00
05261	CIRCUITO SINTESI VOCALE Scatola in ABS dimensioni mm 160 x 100 x 43 Alimentazione in ingresso: 12/24 Vac/dc Assorbimento corrente: 30 mA in stand-by /fino a 200 mA con messaggio attivo Microfono a bordo scheda per la registrazione dei messaggi Pulsanti a bordo scheda per l'attivazione della registrazione Selettore registrazione/riproduzione Uscita amplificata per il collegamento diretto ad un altoparlante Potenza di uscita 1 W - 4 ohm 4 Ingressi N.A. per l'attivazione della riproduzione Tempo totale dei messaggi: 40 sec. Indicazione riproduzione: led giallo (Play), led rosso (Rec) Impiego: questo circuito permette di registrare direttamente fino a 4 messaggi vocali, attivabili per la riproduzione da altrettanti contatti puliti	150,00



Art.	Descrizione	€
02221	<p>SENSORE MAGNETICO DA INFILARE</p> <p>Sensore magnetico per la verifica di allineamento porta Corpo filettato in ottone Supporti di fissaggio in ABS nero Dimensioni supporto: mm 50 x 20 x 3 Dimensione profondità interna: mm 28 Sensore e magnete regolabili in estensione Collegamento a 2 fili Uscita contatto N.A. (N.C. con calamita) Portata massima: 200 Vdc/500 mA (10 VA max) su carico resistivo Temperatura di funzionamento: -5/+ 50°C Distanza di funzionamento: 12 mm</p>	57,00
02223	<p>SENSORE MAGNETICO DA APPLICARE</p> <p>Sensore magnetico per la verifica di allineamento porta Supporto per il fissaggio applicato in contenitore in plastica bianca Dimensioni supporto mm 60 x 16 x 5 Collegamento a 4 fili (2 contatto sensore + 2 anti-tamper) Uscita contatto N.A. (N.C. con calamita) Portata massima: 200 Vdc/500 mA (10 VA max) su carico resistivo Temperatura di funzionamento: +5/+40°C Distanza di funzionamento: 4 mm</p>	20,00
02225	<p>CONTATTO A SFERA</p> <p>Contatto meccanico per la segnalazione di stato porta. Dimensioni corpo mm 28 x diametro 20 Frontale in acciaio inox mm 42 x 23 x 3 Corpo in alluminio ossidato - ossidazione anodica a spessore Sfera in acciaio temprato Regolazione corpo sfera di 10 mm Uscita contatto C./N.A./N.C. Portata massima: 1,5 A - 250 V Fornito con 15 cm. di cavo a tre fili</p>	37,00
08700	<p>SFERA ANTIRIMBALZO</p> <p>Sfera con sistema di regolazione a molla per l'inserimento su porte ad anta. Corpo in acciaio nichelato Frontale sfera ed incontro in acciaio inox Dimensioni frontali: mm 55 x 25 x 3 Profondità del corpo sfera: mm 30</p> <p>Impiego: sistema anti-rimbalzo per porte ad anta dotate di serrature elettroniche con richiusura tramite sensore di allineamento. Ideale per porte pesanti dove l'allineamento è reso difficoltoso da eccessivi rimbalzi dell'anta durante l'accostamento che possono pregiudicare il buon funzionamento dell'elettroserratura.</p>	36,00



Art.	Descrizione	€
 08600	PASSACAVO A SCOMPARSA Flessibile a molla in acciaio cromato con diametro interno mm 10 Scatola di inserimento nel profilo porta in acciaio cromato Dimensioni scatola da infilare: mm 260 x 24 x 16 Impiego: passacavi a scomparsa per il passaggio diretto dei fili fra anta e telaio.	34,00
 08601	PASSACAVO A SCOMPARSA CON CAVO INSERITO Flessibile a molla in acciaio cromato con diametro interno mm 10 Scatola di inserimento nel profilo porta in acciaio cromato Dimensioni scatola da infilare: mm 260 x 24 x 16 Cavo inserito a 8 poli sezione 0,22 mmq con connettori ad innesto rapido. Estensione del cavo di mt 1 su un lato e di mt 4,5 sull'altro lato Impiego: passacavi a scomparsa per il passaggio diretto dei fili fra anta e telaio	53,00
 08605	PASSACAVO A SCOMPARSA Flessibile a molla in acciaio cromato con diametro interno mm 11 Frontale e corpo in alluminio anodizzato diam. 25 mm con guarnizione in gomma Lunghezza tubo mm 88 Impiego: passacavi a scomparsa per il passaggio diretto dei fili fra anta e telaio	26,00
 08608	PASSACAVO SOLO FLESSIBILE DA ESTERNO Flessibile a molla in acciaio inox con diametro esterno mm 9,5 e diametro interno mm 7 Lunghezza mm 214 Impiego: passacavi da esterno per il passaggio diretto dei fili fra anta e telaio	49,00
 08610 08619 08620	PASSACAVO SOLO FLESSIBILE DA ESTERNO Flessibile a molla in acciaio cromato con diametro esterno mm 14 e diametro interno mm 10 <u>Lunghezza mm 250</u> <u>Lunghezza mm 420</u> <u>Lunghezza mm 600</u> Impiego: passacavi da esterno per il passaggio diretto dei fili fra anta e telaio	29,40 33,60 33,60
 08630	PASSACAVO SOLO FLESSIBILE DA ESTERNO Flessibile a molla in acciaio cromato con terminali di fissaggio in plastica nera Dimensione terminali: mm 35 x 30 x 13 - Diametro interno mm 8 Lunghezza mm 430 Impiego: passacavi da esterno per il passaggio diretto dei fili fra anta e telaio	25,00
 08640 08641	PASSACAVO SOLO FLESSIBILE DA ESTERNO Flessibile a molla in acciaio cromato con terminali di fissaggio in fusione di alluminio Dimensione terminali: mm 47 x 39 x 22 - Diametro interno mm 8 <u>Lunghezza mm 500</u> <u>Lunghezza mm 710</u> Impiego: passacavi da esterno per il passaggio diretto dei fili fra anta e telaio	35,00 39,00
 08650	CONTATTI A MOLLA A DUE POLI Corpi in ABS colore nero Frontali dimensioni mm 47 x 16 x 4 Tensione: 12/24 Vac/dc - Portata massima: 5 A Impiego: Contatti elettrici a molla in ottone nichelato per il passaggio dell'alimentazione da telaio a porta. Da utilizzare con elettroserrature tradizionali a 12 Vac. Non può essere usato con serrature elettroniche o motorizzate	11,00





Art.	Descrizione	€
	<p>TECA PER ATTIVAZIONE ALLARME A PRESSIONE CON RIPRISTINO MANUALE</p> <p>Scatola in ABS Dimensioni mm 100 x 96 x 43 Contatto in scambio interno C./N.A./N.C. Riarmo manuale del contatto Grado di protezione: IP41 Coperchio trasparente in plexiglass per la protezione del pulsante di attivazione della teca</p>	
05110R	Scatola di colore rosso (per il collegamento ad impianti anti-incendio)	25,20
05110V	Scatola di colore verde (per il collegamento ad uscite di emergenza)	25,20
05110G	Scatola di colore giallo	25,20
	<p>Impiego: la pressione sulla placca frontale in plastica attiva la commutazione del contatto elettrico Conformità: EN54-11 (solo art. 05110R)</p>	








05210	<p>TRASFORMATORE PER ELETTROSERRATURA SERIE MAXIMA</p> <p>Dimensioni: mm 110 x 75 x 68 Tensione primario: 230 Vac - 50/60 Hz. Tensione secondario: 10 Vac Potenza: 65 V.A. - Classe di isolamento: II° Carter in materiale plastico autoestinguente Morsettiera con connessioni a vite</p> <p>Impiego: trasformatore di alimentazione in corrente alternata per centralina elettronica di comando art. 54250 (ricambio per l'art. 54255) serie Maxima</p>	48,00
-------	----------------------------------------------------------------------------------------------------------------------------------------------------------------------------------------------------------------------------------------------------------------------------------------------------------------------------------------------------------------------------------------------------------------------------------------------------------------------------------------------------------------------------------------------------	-------



05211	<p>TRASFORMATORE PER INCONTRI ELETTRICI SERIE OMNIA</p> <p>Dimensioni: mm 70 x 58 x 40 Tensione primario: 230 Vac - 50/60 Hz. Tensione secondario: 12 Vac Potenza: 10 V.A. - Classe di isolamento: II° Carter in materiale plastico autoestinguente Morsettiera con connessioni a vite</p> <p>Impiego: trasformatore di alimentazione in corrente alternata per incontri elettrici serie Omnia</p>	33,60
-------	---------------------------------------------------------------------------------------------------------------------------------------------------------------------------------------------------------------------------------------------------------------------------------------------------------------------------------------------------------------------------------------------------------------------------------------------------------------------------------------------	-------



05301C	<p>TIMER PROGRAMMABILE SETTIMANALE CON CALENDARIO</p> <p>Alimentazione 230 Vac Uscita: relè in scambio con contatti C./N.A./N.C. Portata relè: 250 Vac/16 A - 12 Vdc/4 A Batteria interna al litio con riserva di ricarica di 5 anni senza alimentazione Data e ora pre-impostata Cambio automatico ora solare/ora legale Programmazione settimanale e giornaliera Calendario interno per la disabilitazione nei giorni festivi infrasettimanali Programmazione oraria per ora e minuti</p> <p>Impiego: timer settimanale per l'apertura e la chiusura automatica delle elettroserrature secondo orari pre-impostati. Abbinabile ad elettromagneti, incontri elettrici in corrente continua ed elettropistoni</p>	252,00
--------	---------------------------------------------------------------------------------------------------------------------------------------------------------------------------------------------------------------------------------------------------------------------------------------------------------------------------------------------------------------------------------------------------------------------------------------------------------------------------------------------------------------------------------------------------------------------------------------------------------------------------------------------------------------------------------------------------------------------------------------------------------------------------------------------------------------------------------------------------------	--------

Art.	Descrizione	€
05310	ALIMENTATORE SWITCHING CON RITARDATORE Scatola in ABS con fori di areazione Dimensioni mm 129 x 73 x 50 Alimentatore stabilizzato in tecnologia switching Ingresso in alternata: 100 - 240 Vac Uscita 1: 12 Vdc / 1,5 A temporizzabile Uscita 2: 12 Vdc / 1 A Ritardatore regolabile a mezzo trimmer da 0 - 45 sec. Ingresso N.A. per pulsante di apertura Uscita selezionabile per collegamento a elettroserrature aperte senza alimentazione o chiuse senza alimentazione Led di indicazione presenza di alimentazione Protezione contro i sovraccarichi e cortocircuiti	120,00
 	ALIMENTATORE SWITCHING PER BATTERIA TAMPONE Contenitore a parete in ABS grigio ispezionabile Dimensioni: mm 300 x 225 x 130 (mm 395 x 310 x 130 per art. 05312XL e 05326A) Alimentatore stabilizzato in tecnologia switching Ingresso in alternata: 230 Vac Uscita prevista per carica batteria con circuito di controllo della tensione di carica Protezione contro i sovraccarichi e cortocircuiti Uscita: 12 Vdc (13,8 Vdc) / 3 A 12 Vdc (13,8 Vdc) / 26,5 A 24 Vdc (27,6 Vdc) / 3 A 24 Vdc (27,6 Vdc) / 10 A	246,00 270,00 260,00 270,00
	ALIMENTATORE SWITCHING Scatola in metallo con fori di areazione Alimentatore stabilizzato in tecnologia switching Ingresso in alternata: 230 Vac Uscita prevista per carica batteria con circuito di controllo della tensione di carica Protezione contro i sovraccarichi e cortocircuiti Uscita: 12 Vdc (13,8 Vdc) / 3,0 A – dimensione mm 130 x 99 x 38 12 Vdc (13,8 Vdc) / 26,5 A – dimensione mm 215 x 115 x 30 24 Vdc (27,6 Vdc) / 1 A – dimensione mm 85 x 58 x 38 24 Vdc (27,6 Vdc) / 3 A – dimensione mm 159 x 99 x 38 24 Vdc (27,6 Vdc) / 10 A – dimensione mm 215 x 115 x 50	135,00 161,00 140,00 149,00 161,00
	ALIMENTATORE SWITCHING Scatola in ABS per montaggio su barra DIN Dimensione mm 130 x 99 x 38 Alimentatore stabilizzato in tecnologia switching Ingresso in alternata: 230 Vac Uscita 12 Vdc / 1,5 A (Dimensione mm 90 x 58 x 18) Uscita 24 Vdc / 630 mA (Dimensione mm 92 x 55 x 25) Protezione contro i sovraccarichi e cortocircuiti	135,00 135,00
	BATTERIE Batterie al piombo a 12 Vdc ricaricabili Potenza: 1,2 Ah per art. 52002 (mm 97 x 42 x 53) Potenza: 2,2 Ah (mm 177 x 60 x 35) Potenza: 7 Ah (mm 151 x 94 x 65)	37,00 40,40 48,60



Art.	Descrizione	€
55414	<p>RICEVITORE QUADRICANALE</p> <p>Scatola in ABS colore nero - Dimensioni: 200 x 75 x 40 Alimentazione: 12/24 Vac/dc Corrente: 50 mA max con relè attivi Frequenza: 433,92 MHz Codici memorizzabili: 199 differenti con codice standard da 12-64 bit o Rolling Code Uscita: tramite contatti a relè C./N.A. in modo impulsivo o bistabile o bistabile temporizzato N°1 Relè in scambio C./N.A./N.C. con portata 5A N°3 Relè con contatto C./N.A. con portata 1A Portata: 50/80 metri con antenna a filo fornita in confezione Funzionamento: ricevitore a quattro canali ad autoapprendimento per la gestione di quattro comandi separati di apertura (esempio: apertura separata delle due porte di un interblocco e di due porte singole)</p>	90,00
55416	<p>RICEVITORE BICANALE</p> <p>Scatola in ABS colore nero - Dimensioni: 200 x 75 x 40 Alimentazione: 12/24 Vac/dc Corrente: 50 mA max con relè attivi Frequenza: 433,92 MHz Codici memorizzabili: 199 differenti con codice standard da 12-64 bit o Rolling Code Uscita: tramite contatti a relè C./N.A. in modo impulsivo o bistabile o bistabile temporizzato N°1 Relè in scambio C./N.A./N.C. con portata 1A N°1 Relè con contatto C./N.A. con portata 1A Portata: 50/80 metri con antenna a filo fornita in confezione Funzionamento: ricevitore a due canali ad autoapprendimento per il doppio comando separato di apertura (esempio: apertura separata delle due porte di un interblocco)</p>	82,00
55417	<p>MINI RICEVITORE MONOCANALE</p> <p>Scatola in ABS colore nero - Dimensioni: mm 70 x 46 x 21 Alimentazione: 12/24 Vac/dc Corrente: 50 mA max con relè attivo Frequenza: 433,92 MHz Codici memorizzabili: 23 differenti o Rolling Code Uscita: tramite contatti a relè C./N.A. in modo stabile o bistabile Portata: 50/80 metri con antenna a filo fornita in confezione Funzionamento: ricevitore a singolo canale ad autoapprendimento per il comando di apertura di una porta</p>	71,40
55418	<p>MINI RICEVITORE MONOCANALE</p> <p>Scatola in ABS colore nero - Dimensioni: mm 77 x 37 x 21 Alimentazione: 12/24 Vac/dc Corrente: 50 mA max con relè attivo Frequenza: 433,92 MHz Codici memorizzabili: 23 differenti fissi o Rolling Code Uscita: tramite contatti a relè C./N.A. in modo stabile o bistabile Portata: 50/80 metri con antenna a filo fornita in confezione Funzionamento: ricevitore a singolo canale per il comando di apertura di una porta Impiego: permette, in modo estremamente semplice, di comandare tramite un radiocomando una qualsiasi elettroserratura senza l'ausilio di un ulteriore alimentatore supplementare. Per questo può essere applicato anche su elettroserrature già installate (vedi disegno a pag. 199).</p>	71,40



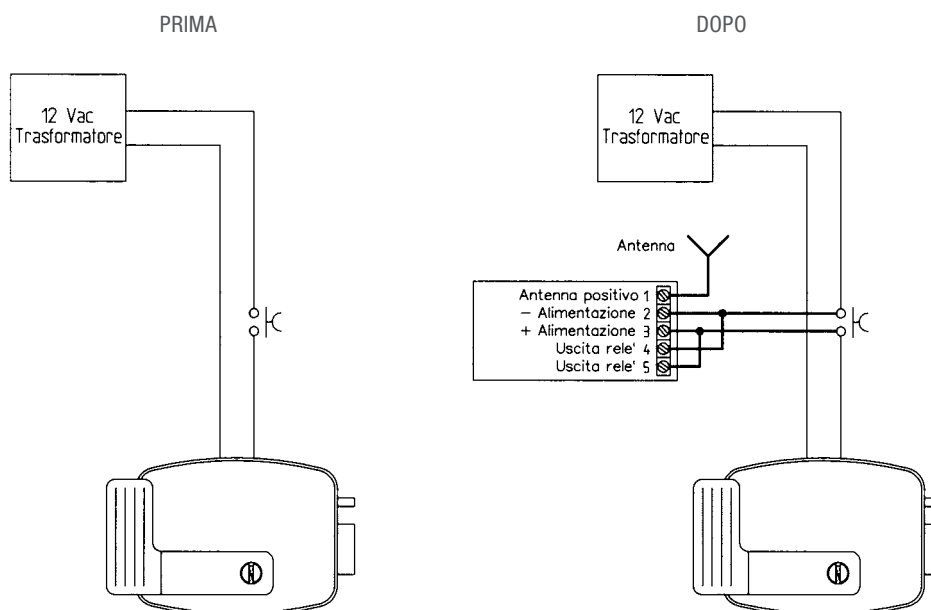
Art.	Descrizione	€
	RADIOCOMANDO BICANALE	
	Corpo in policarbonato colore nero	
	Dimensioni: mm 53 x 26 x 14	
	Led rosso di indicazione della pressione dei pulsanti	
	Alimentazione: pila a 6 V alcalina tipo 11A	
	Frequenza: 433,92 MHz	
	Codifica: autoapprendimento e autogenerazione dei codici	
55420	<u>Codifica standard fino a 96 bit</u>	42,00
55420RC	<u>Codifica Rolling Code</u>	48,00
	Funzionamento: radiocomando a due canali separati ideale per poter operare singolarmente sui comandi di apertura di due porte distinte	
	Impiego: abbinabile a tutti i ricevitori serie 554	



	RADIOCOMANDO QUADRICANALE	
	Corpo in policarbonato colore nero	
	Dimensioni: mm 63 x 36 x 14	
	Led rosso di indicazione della pressione dei pulsanti	
	Alimentazione: pila a 6 V alcalina tipo 11A	
	Frequenza: 433,92 MHz	
	Codifica: autoapprendimento e autogenerazione dei codici	
55421	<u>Codifica standard fino a 96 bit</u>	46,00
55421RC	<u>Codifica Rolling Code</u>	52,00
	Funzionamento: radiocomando a quattro canali separati ideale per poter operare singolarmente sui comandi di apertura di quattro porte distinte	
	Impiego: abbinabile a tutti i ricevitori serie 554	

TELECOMANDO - ESEMPIO APPLICATIVO

Mini ricevitore monocanale 55418 per serrature elettriche



LINEA HOTEL

- ▶ FINITURA PERSONALIZZABILE CON L'INSERIMENTO SU TUTTE LE SERIE CIVILI DA INCASSO
- ▶ SISTEMA STAND-ALONE PER CIASCUNA CAMERA
- ▶ LETTURA SU TESSERE A TRANSPONDER
- ▶ ABBINABILE AD INCONTRI ELETTRICI
- ▶ SOFTWARE PER LA GESTIONE DA PC DELLE TESSERE CLIENTE E SERVIZI



OPEN



Placca frontale personalizzabile

Alimentazione 24 Vdc

Cornice con illuminazione
LED/RGB a 7 colorazioni
selezionabili

Colori RGB

Inseribile su tutte le serie civili

Personalizzazione

Esempi personalizzazione



PLUS

- ▶ Sistema stand-alone per ciascuna camera
- ▶ Lettura su tessere a transponder Mifare
- ▶ Abbinabile ad incontri elettrici o elettroserrature
- ▶ Software per la gestione da PC delle tessere cliente e servizi



ARCHITETTURA DEL SISTEMA

INTERNO

Lettori di Badge
ATTIVAZIONE CORRENTE

ESTERNO



Art.	Descrizione	€
	<p>CENTRALINA E LETTORE DI TESSERE</p> <p>Centralina con lettore di tessera RFID utilizzabile come apriporta (se usato singolarmente).</p> <p>Dimensioni: mm 120 x 120 x 44</p> <p>Frontale in plexiglass nero lucido (a richiesta bianco lucido) con illuminazione a led RGB (7 colorazioni disponibili)</p> <p>Alimentazione e comandi: 24 Vdc da alimentatore art. 05330BD</p> <p>Uscita a relè da 3 A per attivazione utenze</p> <p>Uscita ausiliaria open collector per relè esterno 24 Vdc</p> <p>Real Time Clock per la gestione della validità delle tessere</p> <p>Collegamento con lettore transponder tramite cavo a 5 conduttori o cavo coassiale a 3 conduttori</p> <p>Led di segnalazione tessera inserita</p> <p><u>Versione centralina/lettore RFID</u></p> <p><u>Versione centralina/lettore RFID per apertura Zona Comune</u></p>	<p>370,00</p> <p>370,00</p>



55510RF
55510RFZC

Impiego: lettore di tessera a transponder

55510RFA	<p>CENTRALINA E LETTORE DI TESSERE PER ATTIVAZIONE CORRENTE</p> <p>Centralina con lettore di tessera RFID utilizzabile come lettore attivatore di corrente camera (se usato in abbinamento al lettore art. 55514RF)</p> <p>Dimensioni: mm 120 x 120 x 44</p> <p>Frontale in plexiglass nero lucido (a richiesta bianco lucido) con illuminazione a led RGB (7 colorazioni disponibili)</p> <p>Alimentazione e comandi: 24 Vdc da alimentatore art. 05330BD</p> <p>Uscita a relè da 3 A per attivazione utenze</p> <p>Uscita ausiliaria open collector per relè esterno 24 Vdc</p> <p>Real Time Clock per la gestione della validità delle tessere</p> <p>Collegamento con lettore transponder tramite cavo a 5 conduttori o cavo coassiale a 3 conduttori</p> <p>Led di segnalazione tessera inserita</p>	370,00
----------	-------------------------------------------------------------------------------------------------------------------------------------------------------------------------------------------------------------------------------------------------------------------------------------------------------------------------------------------------------------------------------------------------------------------------------------------------------------------------------------------------------------------------------------------------------------------------------------------------------------------------------------------------------------------------------------------------------------------------------------------------------------------------------------------------------------------	---------------



55514RF

LETORE DI TESSERE A TRANSPONDER

Lettore transponder da collegare alla centralina lettore art. 55510RFA

Versione da applicare

Dimensioni: mm 120 x 120 x 44

Frontale in plexiglass nero lucido (a richiesta bianco lucido) con illuminazione a led RGB (7 colorazioni selezionabili)

Alimentazione e comandi tramite lettore art. 55510RFA

Collegamento con lettore transponder tramite cavo a 3 conduttori + cavo a 2 conduttori per distanze inferiori a 2 mt. oppure cavo a 3 conduttori + coassiale RG58/RG174 / 50 ohm per distanze superiori a 2 mt.

Led di segnalazione presenza tessera nel lettore interno di abilitazione corrente camera

170,00



Impiego: lettore transponder per accesso esterno camera tramite tessera transponder

SISTEMA PER CONTROLLI ACCESSI SERIE LINEA HOTEL

Art.	Descrizione	€
55510ZC	<p>ELETTRONICA DI GESTIONE MODULARE STAND - ALONE</p> <p>Scatola in ABS per montaggio su barra DIN dimensioni mm 90 x 70 x 58 Distanza remotabile dal terminale di lettura: fino a 10 mt. Alimentazione a 230 Vac Real time clock per il mantenimento a batteria tampone di data e ora Uscita alimentazione 12 Vdc/250 mA impulsivo per elettroserrature Uscita alimentazione 24 Vdc per lettori di tessera</p> <p>- Centralina gestione Zona Comune</p> <p>Impiego: centralina per la gestione di un lettore transponder art. 55514 su Zona Comune (es. ingresso principale hotel, garage, cancello, ecc.)</p>	215,00



55512

LETTORE DI TESSERE PER ATTIVAZIONE CORRENTE

135,00

Lettore a inserimento in ABS di colore nero dimensioni: mm 66 x 50 x 44
 Pellicola frontale in policarbonato colore argento
 Lettore per scatola ad incasso 3 posti (da specificare la serie civile da incasso utilizzata) – Fornito senza placca frontale
 Alimentazione e comandi: 24 Vdc da elettronica art. 55510
 Relè a doppio scambio di commutazione interna da 5 A
 Led rosso lampeggiante per la visualizzazione del lettore, led acceso fisso per la visualizzazione di tessera inserita
 Funzione selezionabile per il funzionamento tramite riconoscimento dimensionale o a richiesta di tessere RFID Mifare



Impiego: lettore dimensionale per l'attivazione dell'energia elettrica tramite l'inserimento di una qualsiasi tessera

55514

LETTORE DI TESSERE A TRANSPONDER

180,00

Lettore a inserimento in ABS di colore nero dimensioni: mm 66 x 50 x 44
 Pellicola frontale in policarbonato colore argento
 Lettore per scatola ad incasso 3 posti (da specificare la serie civile da incasso utilizzata) – Fornito senza placca frontale
 Alimentazione e comandi: 24 Vdc da elettronica art. 55510ZC
 Collegamento con la centrale: RS-485
 Uscita a 24 Vdc per il collegamento ad un relè esterno per attivazione apertura porta
 Led verde per la visualizzazione di apertura porta



Impiego: lettore esterno per l'apertura delle porte di Zone Comuni



Lettore con placca di copertura (non fornita)





Art.	Descrizione	€
	TESSERE A TRANSPONDER Tessere RFID in tecnologia Mifare per utilizzo utente codificabili tramite apposito programmatore Da abbinare ai lettori di tessere 55510RF - 55510RFZC - 55514RF Dimensioni: mm. 86 x 54 x 0,8	
55516	Neutra	10,00
55516SLA	<u>Serigrafia cliente in quadricromia su un lato</u>	12,00
55516SLB	<u>Serigrafia cliente in quadricromia su due lati</u>	13,50



55519	PROGRAMMATORE DI TESSERE A TRANSPONDER PER IL COLLEGAMENTO AL PC Scrittore da tavolo in ABS di colore nero Dimensioni della scatola: mm. 113 x 92 x 20 Collegamento: tramite porta USB Alimentazione: tramite PC Led per la segnalazione degli stati operativi Completo di software di installazione	550,00
-------	-------------------------------------------------------------------------------------------------------------------------------------------------------------------------------------------------------------------------------------------------------------------------------------------------------------------------------	--------



05330BD	ALIMENTATORE SWITCHING Scatola in ABS per montaggio su barra DIN Dimensione mm. 130 x 99 x 38 Alimentatore stabilizzato in tecnologia switching Ingresso in alternata : 230 Vac Uscita 24 Vdc / 1 A Protezione contro i sovraccarichi e cortocircuiti Impiego: alimentatore da abbinare ai lettori della serie Linea Hotel	135,00
---------	-------------------------------------------------------------------------------------------------------------------------------------------------------------------------------------------------------------------------------------------------------------------------------------------------------------------------------------------------------------------	--------

Art.	Descrizione	€
------	-------------	---

55520

SOFTWARE PER GESTIONE DA PC

700,00



Il programma software Hotel permette la gestione automatizzata dei servizi presenti nelle camere di una struttura ricettiva. Con una semplice ed intuitiva interfaccia utente permette infatti di monitorare la situazione di ogni camera e/o alloggio e di renderla nota all'operatore che ha disposizione un PC centrale situato in postazione remota rispetto alle zone monitorate. Permette inoltre di abilitare o disabilitare l'accesso a determinate aree della struttura tramite l'utilizzo di tessere o transponder. Il software Hotel offre in particolare modo l'ottimizzazione dei costi e dei consumi d'energia, portando al Gestore un notevole risparmio.

Funzioni:

- Programmazione tessere Cliente
- Programmazione tessere Servizi
- Programmazione tessere Annullamento check out
- Inserimento/modifica parametri di accesso
- Verifica tessere
- Elenco stanze disponibili
- Elenco stanze occupate
- Elenco stanze in partenza Check -Out
- Elenco utenti Servizi con relativi parametri di accesso

Visualizzazione della situazione delle stanze per conoscere:

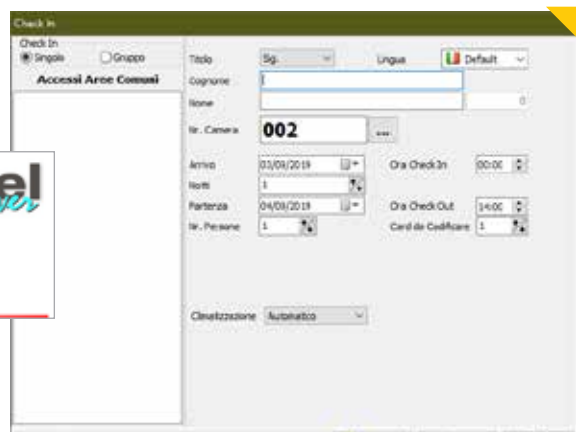
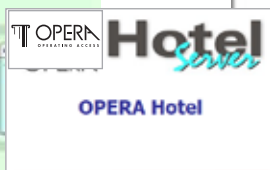
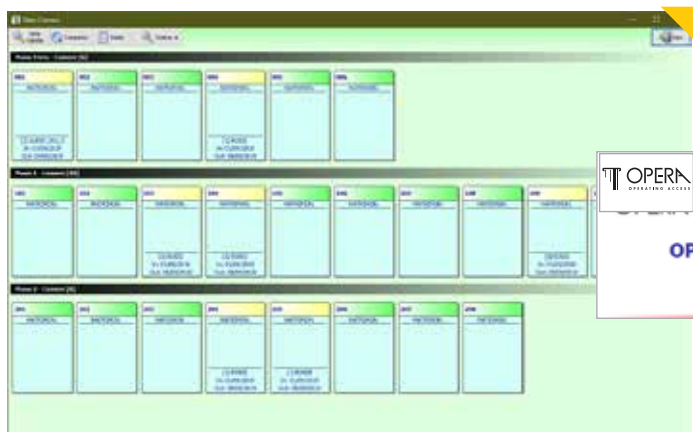
- Quali e quante sono le camere libere
- Quali e quante sono quelle riservate
- La data di check in e la data di check out
- Il nominativo del Cliente

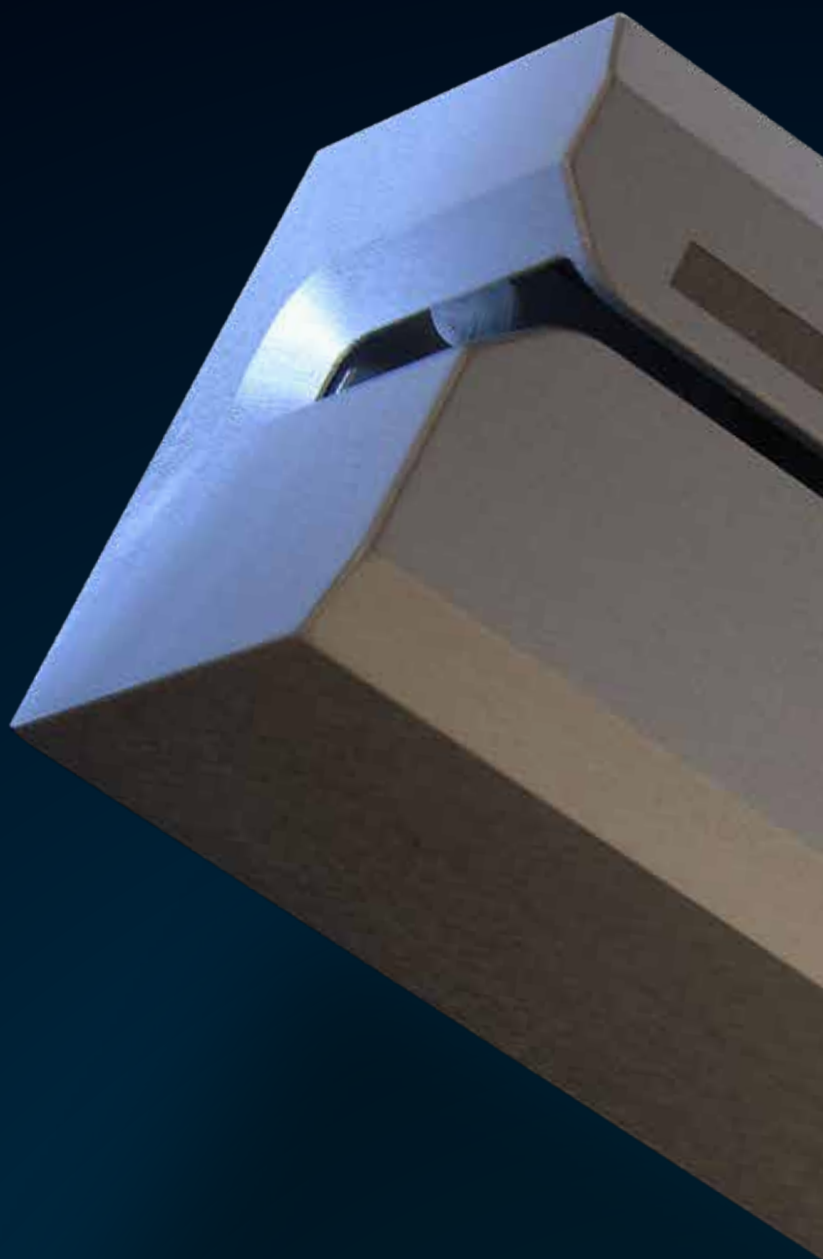
Barra degli strumenti con:

- Pulsante di richiamo finestra Tableau
- Pulsante di richiamo finestra Check-In
- Pulsante di richiamo finestra Check-Out
- Pulsante di richiamo finestra Verifica Tessera
- Pulsante di richiamo finestra Aree Comuni
- Pulsante di Uscita da Programma

Finestra per la visualizzazione di tutte le Aree Comuni impostate nel sistema, ordinate per nome. In ogni figura raffigurante la Zona vengono elencati tutti gli accessi associati evidenziando se sono accessi riservati al personale o se sono accessi abilitati anche per i clienti.

Impiego: Software per PC per la gestione e la programmazione di tessere a transponder





IACCESS

- ▶ SISTEMI PER CONTROLLO ACCESSI
- ▶ TASTIERE A CODICE, LETTORI DI TESSERE A BANDA MAGNETICA E RFID
- ▶ VERSIONE STAND-ALONE PER SINGOLE APPLICAZIONI
- ▶ VERSIONE ON-LINE GESTITA DA PC PER SISTEMI MULTI PORTE
- ▶ SISTEMI CONTAPERSONE PER BIBLIOTECHE, MUSEI, CENTRI COMMERCIALI

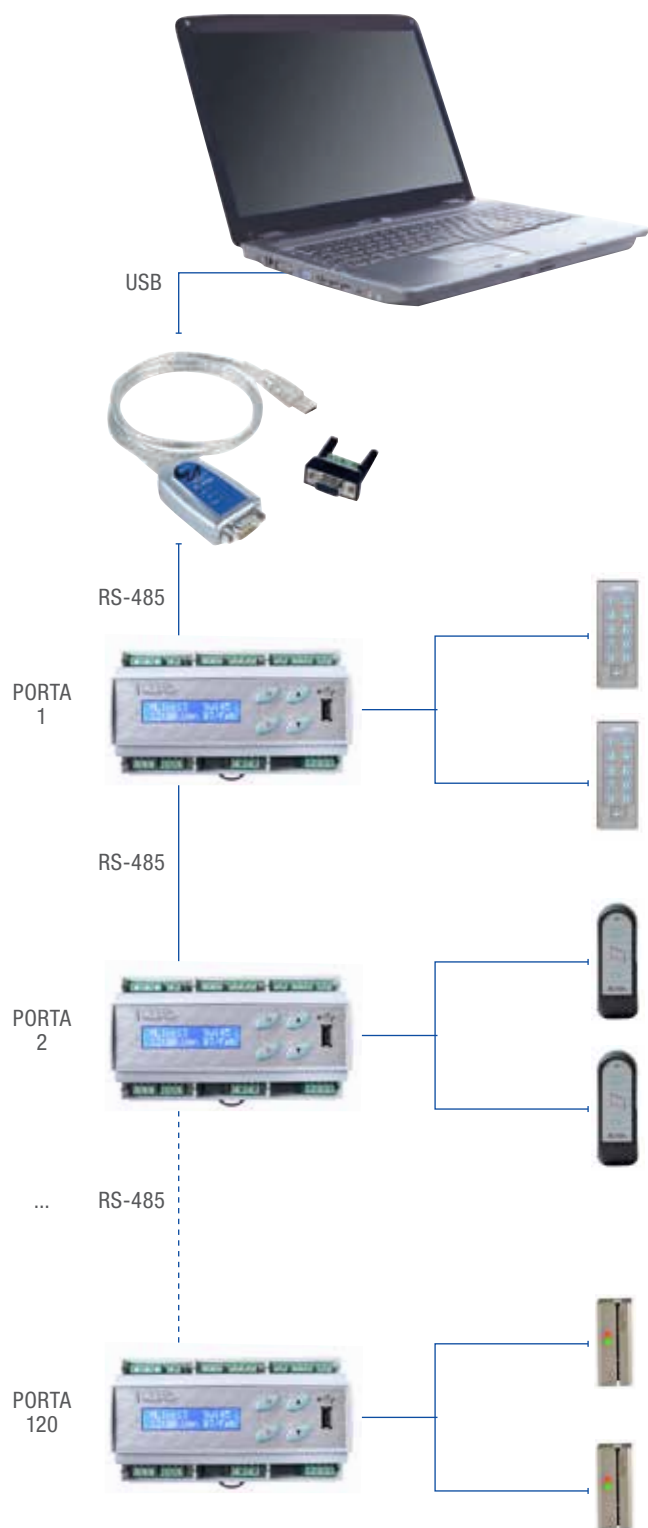




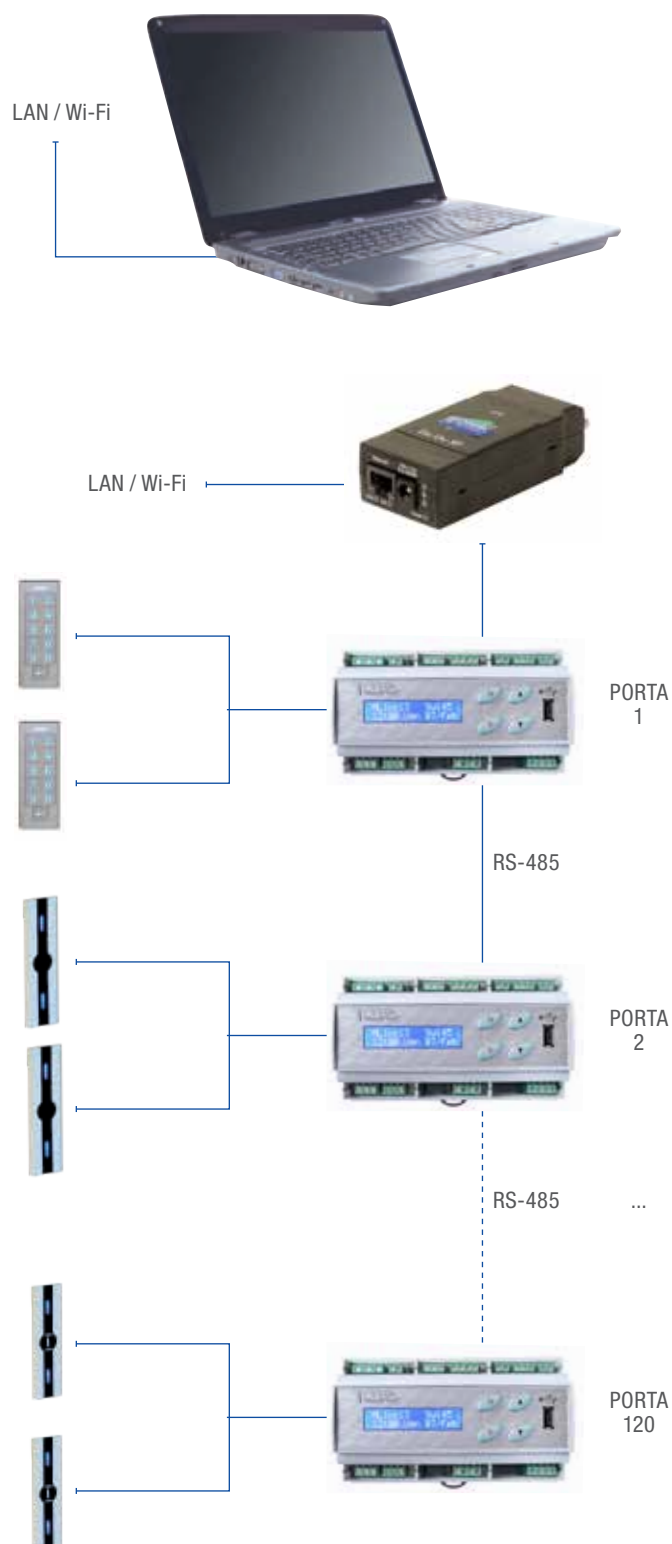


APPLICAZIONE TIPICA CON GESTIONE DA PC

CONFIGURAZIONE SERIALE RS-485



CONFIGURAZIONE SERIALE RS-485 / LAN - WiFi



PLUS ESEMPIO

- ▶ Collegamento su rete seriale
- ▶ Collegamento su rete Ethernet
- ▶ Fino a 120 porte gestibili
- ▶ Fino a 2000 utenti gestibili per ogni porta



Art.	Descrizione	€
<p data-bbox="419 297 523 324">55611NET</p>  <div style="display: flex; justify-content: space-around;"> <div style="text-align: center;"> <p data-bbox="311 705 391 728">INTERNO</p>  </div> <div style="text-align: center;"> <p data-bbox="454 705 534 728">ESTERNO</p>  </div> </div> <p data-bbox="103 963 486 996">CONFIGURAZIONE 1 PORTA CON TASTIERA</p> <div style="display: flex; justify-content: space-around;"> <div style="text-align: center;">  </div> <div style="text-align: center;">  </div> </div> <p data-bbox="103 1209 486 1243">CONFIGURAZIONE 1 PORTA CON LETTORE</p> <div style="display: flex; justify-content: space-around;"> <div style="text-align: center;">  </div> <div style="text-align: center;">  </div> </div> <p data-bbox="103 1467 486 1500">CONFIGURAZIONE 1 PORTA CON TRANSPONDER</p> <div style="display: flex; justify-content: space-around;"> <div style="text-align: center;">  </div> <div style="text-align: center;">  </div> </div> <p data-bbox="103 1736 486 1769">CONFIGURAZIONE 1 PORTA CON TRANSPONDER</p> <div style="display: flex; justify-content: space-around;"> <div style="text-align: center;">  </div> <div style="text-align: center;">  </div> </div> <p data-bbox="103 2004 486 2038">CONFIGURAZIONE 1 PORTA CON CHIAVE DALLAS</p>	<p data-bbox="593 297 1189 324">ELETTRONICA DI GESTIONE STAND ALONE/NET</p> <p data-bbox="593 331 742 358">Per una porta</p> <p data-bbox="593 365 1300 443">Elettronica autonoma Stand-Along e in rete seriale RS-485 per il collegamento fino a 120 porte controllate da PC mediante apposito applicativo software art. 55622NET</p> <p data-bbox="593 450 1109 477">Collegamento a n° 2 periferiche di lettura (ingresso/uscita)</p> <p data-bbox="593 483 1204 510">Scatola in ABS grigia mm. 160 x 95 x 65 per fissaggio su barra DIN</p> <p data-bbox="593 517 1316 566">Distanza remotabile dalle periferiche di lettura: fino a 10 mt. con cavo flat e fino a 500 mt con collegamento delle periferiche tramite linea seriale RS-485</p> <p data-bbox="593 573 901 600">Alimentazione principale: 230 Vac</p> <p data-bbox="593 607 1284 656">Alimentatore interno con carica-batteria tampone 12 V/1,2Ah max art. 00112 (esterna)</p> <p data-bbox="593 663 1141 689">Uscita alimentazione 12 Vdc – 0,8 A max per elettroserrature</p> <p data-bbox="593 696 1268 745">Comando elettroserratura: relè C./N.A./N.C. temporizzabile da 1 a 99 sec. o bistabile</p> <p data-bbox="593 752 1300 801">Ingresso N.A. per apertura da pulsante, sensore di anta, stato serratura, blocco codici abilitati</p> <p data-bbox="593 808 1316 857">Relè di allarme attivabile tramite sensore di anta per apertura forzata (disattivabile via software da menù)</p> <p data-bbox="593 864 1204 891">Memorizzazione utenti su memoria Eeprom (ritenzione min. 10 anni).</p> <p data-bbox="593 898 1332 947">Importante: i dati presenti in memoria possono essere copiati e trasferiti su eventuali ampliamenti di sistemi se installata in stand-alone</p> <p data-bbox="593 976 1236 1032">Display LCD 16 x 2 retroilluminato colore blu per le programmazioni e la visualizzazione degli stati operativi del sistema</p> <p data-bbox="593 1039 1284 1088">Tastiera in polycarbonato a membrana a 4 tasti per la programmazione con le funzioni di: Up – Down – Program – Enter</p> <p data-bbox="593 1095 1141 1122">Porta di rete : Net485 per la connessione e la gestione da PC</p> <p data-bbox="593 1128 1300 1155">Porta USB per lo scarico su chiavetta degli eventi e della lista utenti in memoria</p> <ul style="list-style-type: none"> <li data-bbox="593 1162 1220 1211">- Possibilità di memorizzare tessere magnetiche codificate in 2° traccia pre-esistenti come carte di credito, tessere di codici fiscali o tessere appartenenti ad altri sistemi di controlli accessi su standard ISO 2 (se collegato ad un lettore di tessere art. 55613 o 55613AL). Lettura max 10 caratteri <li data-bbox="593 1218 965 1245">- Possibilità di memorizzare transponders <li data-bbox="593 1252 933 1279">- Possibilità di memorizzare codici PIN <li data-bbox="593 1285 949 1312">- Possibilità di memorizzare chiavi Dallas <p data-bbox="593 1417 694 1444">Funzioni:</p> <p data-bbox="593 1451 1077 1478">Gestione di 2000 utenti con tessere o codici differenti</p> <p data-bbox="593 1485 981 1512">Accesso a tutte le funzioni da tastiera locale</p> <p data-bbox="593 1518 1061 1545">Programmazione codici utente tramite codice Master</p> <p data-bbox="593 1552 917 1579">Impostazione parametri rete Net485</p> <p data-bbox="593 1585 1093 1612">Inserimento numero di indirizzo per il collegamento al PC</p> <p data-bbox="593 1619 1141 1646">Programmazione tessere magnetiche / transponders / codici</p> <p data-bbox="593 1653 1093 1680">Codici di accesso a lunghezza variabile con max 10 cifre</p> <p data-bbox="593 1686 1157 1713">Programmazione per 3 distinte fasce orarie per ciascun utente</p> <p data-bbox="593 1720 1189 1747">Selezione proibizione dell'accesso utente per giorni della settimana</p> <p data-bbox="593 1753 901 1780">Programmazione tessere a scalare</p> <p data-bbox="593 1787 949 1814">Inserimento utenti con data di scadenza</p> <p data-bbox="593 1821 1157 1848">Cancellazione singolo utente con codice conosciuto o smarrito</p> <p data-bbox="593 1854 917 1881">Cancellazione totale della lista utenti</p> <p data-bbox="593 1888 805 1915">Impostazione data e ora</p> <p data-bbox="593 1921 933 1948">Selezione tempo di apertura serratura</p> <p data-bbox="593 1955 1157 1982">Selezione Anti Pass-Back con l'utilizzo di 2 periferiche di lettura</p> <p data-bbox="593 1989 1204 2016">Selezione impostazione allarme dopo 3 tentativi o per forzatura porta</p> <p data-bbox="593 2022 917 2049">Selezione impostazione blocco lettori</p> <p data-bbox="593 2056 821 2083">Visualizzazione lista utenti</p> <p data-bbox="593 2089 1204 2116">Scarico diretto degli ultimi 500 eventi e lista utenti su chiavetta USB</p>	<p data-bbox="1404 297 1476 324">410,00</p>
<p data-bbox="419 2078 539 2105">556110MNI</p>	<p data-bbox="593 2056 710 2083">A richiesta:</p> <p data-bbox="593 2089 1284 2139">Elettronica per l'apertura porta tramite il riconoscimento della maggiore età di tessere a banda magnetica sanitarie e carte di credito</p>	

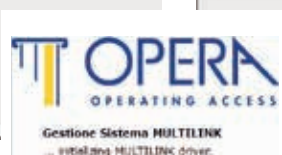
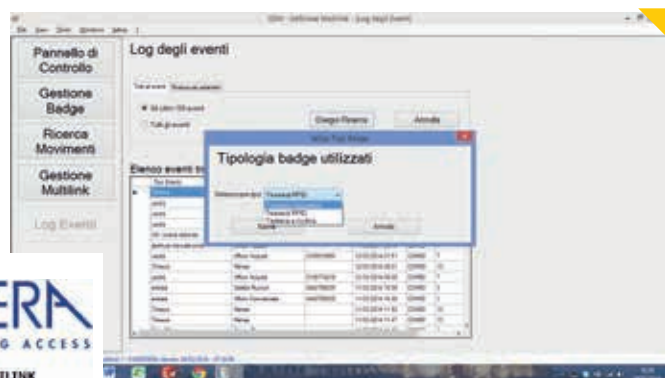


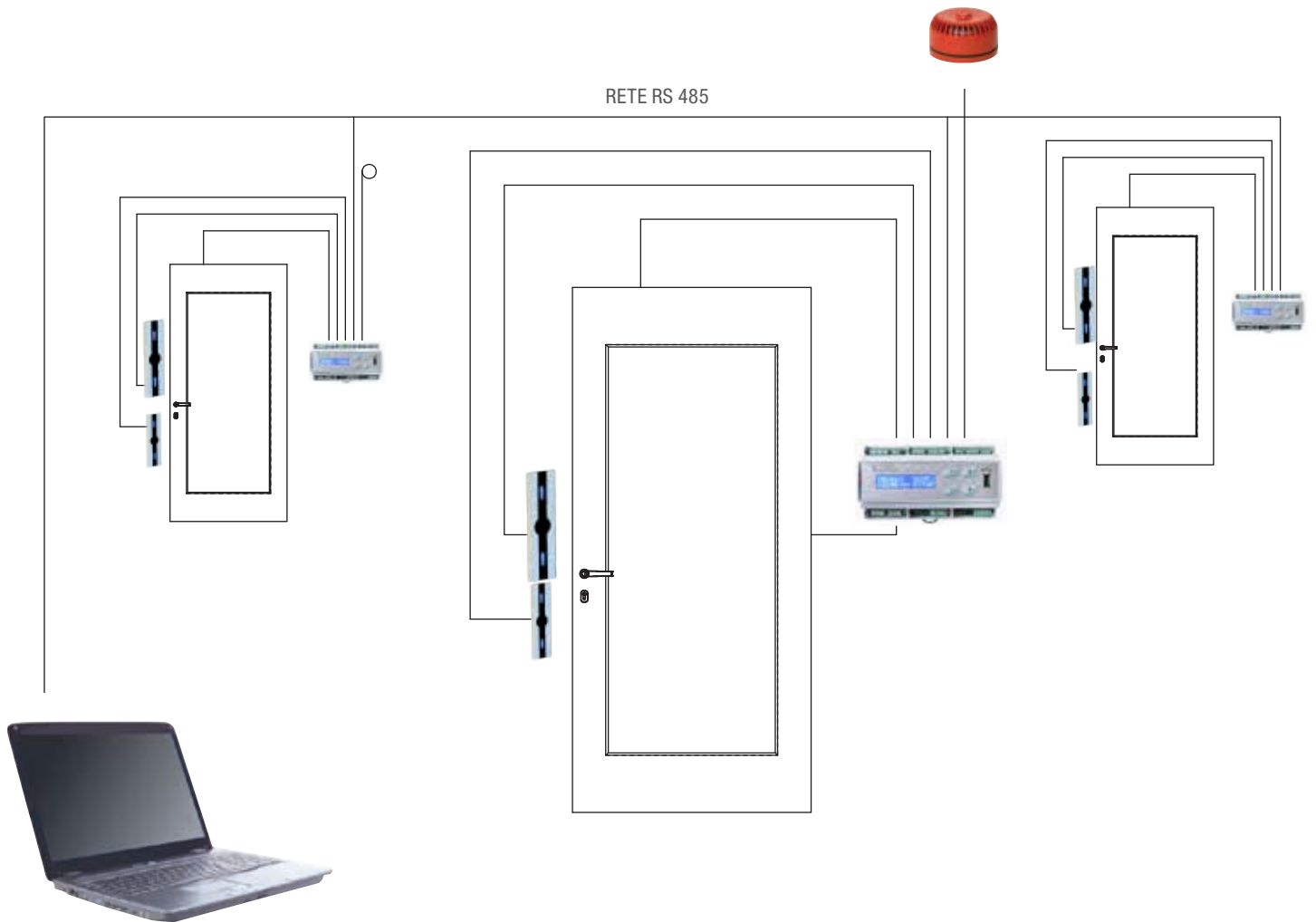
ACCESSORI PER CONTROLLI ACCESSI SERIE ACCESS MULTILINK NET

Art.	Descrizione	€
	<p>55613NET LETTORE USB DI TESSERA A BANDA MAGNETICA ISO 2</p> <p>Corpo scatola in ABS - Dimensioni: mm 100 x 34 x 26 Alimentazione e comandi: da PC tramite porta USB Led bicolore rosso e verde per la visualizzazione degli stati operativi Impiego: memorizzazione e lettura delle tessere da PC Confezione: fornito con cavo di connessione USB</p>	280,00
	<p>55614NET LETTORE USB DI TRANSPONDER</p> <p>Corpo scatola in ABS - Dimensioni: mm 115 x 75 x 25 Alimentazione e comandi: da PC tramite porta USB Led rosso e giallo per la visualizzazione degli stati operativi Frequenza di lavoro: 125 kHz (antenna integrata) Impiego: memorizzazione e lettura delle tessere transponder da PC Confezione: fornito con cavo di connessione USB</p>	310,00
	<p>55616NET CONVERTITORE USB - SERIALE RS-485</p> <p>Corpo in ABS - Dimensioni: mm 60 x 38 x 20 Alimentazione: 5 Vdc/60 mA da PC tramite porta USB Led per la visualizzazione degli stati operativi Compatibilità USB 2.0 Fornito con adattatore da connettore DB9 a connettore a viti per il collegamento alla rete RS-485 Impiego: convertitore USB - porta seriale RS-485 necessario per il collegamento della linea seriale su PC provvisti di sole porte USB Confezione: fornito con cavo di connessione USB di lunghezza 80 cm.</p>	190,00
	<p>55618NET CONVERTITORE TTL - SERIALE RS-485</p> <p>Connettore a 10 poli da flat e a 4 poli a vite per linea seriale RS-485 Alimentazione da linea seriale Impiego: Il convertitore seriale permette di connettere le periferiche (tastiera a codice, lettore di tessera magnetica e lettore transponder), all'elettronica MultilinkNet tramite un cavo a 4 poli per una lunghezza di 500 mt.</p>	50,00
	<p>05913 CONVERTITORE SERIALE RS-485 - ETHERNET</p> <p>Scatola in ABS colore nero - Dimensioni: mm 100 x 42 x 25 Connettore a DB 9 poli per linea seriale RS232 - 422 - 485 selezionabile tramite dip switch Connettore a 8 poli plug per il collegamento alla rete Alimentazione: 12 Vdc/1A da alimentatore in dotazione Impiego: Il convertitore seriale permette di connettere delle periferiche (come il controllo accessi MultilinkNet) dotate di indirizzo IP attraverso una rete Ethernet. In questo modo il controllo accessi può essere interrogato anche da un PC remoto tramite la rete locale o attraverso la rete internet.</p>	490,00



Art.	Descrizione	€
55622NET	<p>SOFTWARE PER CONTROLLO ACCESSI IN RETE</p> <p>Sistema per controllo accessi con gestione in rete da PC per lettori transponder RFID, tastiere a codice o lettori di tessera magnetica. Inserimento di tessere a banda magnetica, transponder, chiavi Dallas o codici numerici nella memoria dei MultilinkNet tramite appositi lettori art. 55613NET, 55614NET</p> <p>Inserimento tessere (di seguito intesi anche come codici) con data di scadenza</p> <p>Inserimento tessere a gruppi con la registrazione di codici sequenziali</p> <p>Inserimento tessere con 3 fasce orarie</p> <p>Inserimento tessere a scalare (in ingressi e/o in importi prestabiliti)</p> <p>Associazione alla tessera dei dati personali</p> <p>Disabilitazione della singola tessera</p> <p>Disabilitazione delle tessere a gruppi sequenziali</p> <p>Gestione dei parametri di funzionamento delle tessere (date, fasce orarie, porte abilitate)</p> <p>Riconoscimento di dove si trova la persona tramite le ultime letture della tessera con indicata la data, l'ora e il numero della porta</p> <p>Regolazione tempo di apertura relè serratura da 1 a 99 sec.</p> <p>Apertura porta a distanza "manuale" (aperto/chiuso)</p> <p>Attivazione del relè della porta in modo temporizzato orario</p> <p>Blocco lettori totale o singoli</p> <p>Sblocco di Emergenza (attivazione di tutti i relè di apertura)</p> <p>Gestione della data e dell'ora</p> <p>Gestione anti pass-back</p> <p>Operazioni di verifica da PC:</p> <p>Scarico movimenti per nome utente associato agli accessi eseguiti</p> <p>Scarico movimenti per data (dal giorno --- al giorno ---) di tutte le persone abilitate</p> <p>Scarico movimenti per accessi (da porta 1, 2, ecc...)</p> <p>Scarico movimenti per ora/fascia oraria</p> <p>Scarico movimenti per parametri associati (es. nome - data - ora - accessi)</p> <p>Verifica codici errati letti o tentativi al di fuori dei parametri associati</p> <p>Verifica tessera abbinata al codice e viceversa nel caso in cui al lettore di tessera viene associato una tastiera a codice</p> <p>Verifica e segnalazione lettori in fuori servizio</p> <p>Interrogazione e operatività in rete da remoto</p> <p>Stato degli allarmi attivi</p> <p>Gestione dello storico degli eventi</p> <p>Eventi immediati</p> <p>Operatività del sistema secondo dei diversi livelli di accesso</p>	300,00





Art.	Descrizione	€
------	-------------	---

56611A

ELETTRONICA DI GESTIONE CONTROLLO ACCESSI STAND-ALONE

158,00



Circuito elettronico in scatola in ABS colore grigio

Dimensioni scatola mm : mm 160 x 100 x 43

Alimentazione: 12/24 Vac/dc

Corrente assorbita: 100 mA in stand-by / 600 mA a 12 Vac/dc o 300 mA a 24 Vac/dc con relè attivo e periferica collegata.

Display LCD a 3 digit colore rosso per le programmazioni e la visualizzazione degli stati operativi del sistema

4 tasti per la programmazione con le funzioni di: Up-Down-Function/Esc-Enter

Ingresso per il pulsante di apertura dall'interno

Ingresso comando di blocco

Ingresso sensore di anta

Buzzer di segnalazione

Relè con contatti C./N.A./N.C. (24 Vdc /5 A max) temporizzabile da 1 a 60 sec. per l'apertura elettroserratura o selezionabile in funzionamento bistabile

Relè di allarme (24Vac/dc-1A max su carico resistivo)

selezionabile/disattivabile per la funzione di:

- porta forzata
- apertura prolungata dell'anta da 0 – 60 sec
- anti-tamper

Collegamento con le periferiche tramite cavo flat 10 poli o RS-485

Fino a 490 utenti memorizzabili

Memorizzazione tramite tessera, transponder, Dallas o codice di abilitazione

Cancellazione utente singolo o totale

Funzioni:

- Abilitazione del PIN di accesso in programmazione
- Registrazione Master di Programmazione, Cancellazione singola,
- Cancellazione totale
- Registrazione nuovi utenti
- Registrazione PIN utenti da 1 – 10 digit
- Registrazione posizionale
- Lettura posizionale tessera/codice
- Cancellazione singola
- Cancellazione posizionale singoli utenti
- Cancellazione Totale
- Regolazione Tempo relè
- Visualizzazione numero totale tessere

Impiego: sistema stand-alone per controllo degli accessi. Permette la memorizzazione degli utenti tramite Master. Di semplice installazione e programmazione, può essere utilizzato per attivare una elettroserratura o una motorizzazione.

ATTENZIONE: le 4 tessere o 4 chiavi Dallas da utilizzare come Master non sono comprese nella confezione e devono essere acquistate separatamente



55612PD



55614PD



55614



55613



55612SS



55618PD



TERMINALI PER CONTROLLI ACCESSI SERIE ACCESS MINILINK E MULTILINK NET

Art.	Descrizione	€
	<p>TASTIERA A CODICE Corpo scatola in ABS, dimensioni: mm 129 x 46 x 30 Tastiera a 10 tasti numerici più un pulsante di Enter Pellicola a membrana in policarbonato, tasti a cupola ad effetto tattile Buzzer interno per la segnalazione di avvenuta pressione del tasto Alimentazione e comandi: da elettroniche art. 55611NET e 56611A Led bicolore rosso/verde per la visualizzazione degli stati operativi Collegamento con la centrale: cavo flat a 10 poli o seriale RS-485 con art. 55618NET Contatto tamper di anti-manomissione (attivo su art. 55611NET) Codici disponibili formati da 1 a 10 cifre</p>	
<p>55612 55612CR</p>	<p>Scatola in ABS grigio scuro Scatola in ABS con finitura cromata satinata N.B.: per il funzionamento devono essere abbinata alle elettroniche di gestione art. 55611NET o art. 56611A</p>	<p>165,00 165,00</p>
	<p>TASTIERA A CODICE ANTIVANDALICA Corpo frontale e tasti in acciaio inox, mm 94 x 73 x 4,5 Tastiera a 10 tasti numerici retroilluminati gialli più un pulsante di Enter Grado di protezione IP 65 per funzionamento alle intemperie Buzzer interno per la segnalazione di avvenuta pressione del tasto Alimentazione e comandi: da elettroniche art. 55611NET e 56611A Led rosso e verde per la visualizzazione degli stati operativi Collegamento con la centrale: cavo flat a 10 poli o seriale RS-485 con art. 55618NET Versione da infilare Versione da applicare con carter in alluminio dimensioni mm 104 x 80 x 30</p>	
<p>55612SS 55612SSC</p>	<p>Confezione: con 10 metri di cavo flat di connessione fra tastiera e centrale</p> <p>N.B.: per il funzionamento devono essere abbinata alle elettroniche di gestione art. 55611NET o art. 56611A</p>	<p>250,00 315,00</p>
	<p>TASTIERA A CODICE ANTIVANDALICA Corpo frontale e tasti in alluminio anodizzato, mm 94 x 73 x 4,5 (versione da infilare) – mm 94 x 73 x 4,5 (versione da applicare) Tastiera a 10 tasti numerici retroilluminati selezionabili con luce bianca, blu o illuminazione attivabile dopo la pressione del primo tasto Grado di protezione IP 65 per funzionamento alle intemperie Buzzer interno per la segnalazione di avvenuta pressione del tasto Alimentazione e comandi: da elettroniche art. 55611NET e 56611A Led rosso e verde per la visualizzazione degli stati operativi Collegamento con la centrale in seriale RS-485</p>	
<p>55612PD 55612PDN 55612PDC 55612PDCN</p>	<p>Versione da infilare colore argento Versione da infilare colore nero Versione da applicare colore argento Versione da applicare colore nero</p>	<p>260,00 270,00 230,00 240,00</p>
	<p>N.B.: per il funzionamento devono essere abbinata alle elettroniche di gestione art. 55611NET o art. 56611A</p>	



NEW



Art.	Descrizione	€
55613A	LETTORE DI TESSERE MAGNETICHE Lettore a scorrimento in ABS di colore nero Base in alluminio anodizzato argento (nero a richiesta) Dimensioni: mm 140 x 40 x 34 Alimentazione e comandi: da elettroniche art. 55611NET e 56611A Led rosso e verde per la visualizzazione degli stati operativi Collegamento con la centrale: <u>con seriale RS-485</u>	189,00

N.B.: per il funzionamento deve essere abbinato all'elettroniche di gestione art. 55611NET o art. 56611A

NEW



55613AAL	LETTORE DI TESSERE MAGNETICHE ANTIVANDALICO Lettore a scorrimento in ABS in alluminio anodizzato argento. Dimensioni: mm 68 x 29 x 30 Alimentazione e comandi: da elettroniche art. 55611NET e 56611A Led rosso e verde per la visualizzazione degli stati operativi Collegamento con la centrale: <u>con seriale RS-485</u>	215,00
----------	----------------------------------------------------------------------------------------------------------------------------------------------------------------------------------------------------------------------------------------------------------------------------------------------------------------------------------------------------	--------

N.B.: per il funzionamento deve essere abbinato alle elettroniche di gestione art. 55611NET o art. 56611A

55614	LETTORE DI TRANSPONDERS Corpo scatola in ABS colore grigio scuro con pellicola frontale in policarbonato Dimensioni: mm 129 x 46 x 30 Alimentazione e comandi: da elettroniche art. 55611NET e 56611A Distanza lettura transponder: 30 mm (art. 56616T e 56616W) - 100 mm (art. 56616) Led bicolore rosso/verde per la visualizzazione degli stati operativi Collegamento con la centrale: cavo flat a 10 poli o seriale RS-485 con art. 55618NET Tecnologia operativa a 125 KHz	137,00
-------	--------------------------------------------------------------------------------------------------------------------------------------------------------------------------------------------------------------------------------------------------------------------------------------------------------------------------------------------------------------------------------------------------------------------------------------------------------------------------------------------------------------	--------



Solo lettore

N.B.: per il funzionamento deve essere abbinato alle elettroniche di gestione art. 55611NET o art. 56611A

Confezione: con 10 metri di cavo flat di connessione fra lettore e centrale





55614SC	LETTORE DI TRANSPONDER PER VETRINE O CASSETTIERE Corpo scatola in ABS colore blu mm 90 x 57 x 24 Alimentazione e comandi: da elettroniche art. 55611NET e 56611A Distanza lettura transponder: 30 mm (art. 56616T e 56616W) - 100 mm (art. 56616) Led bicolore rosso/verde per la visualizzazione degli stati operativi Tecnologia operativa a 125 KHz Impiego: lettore transponder per il fissaggio all'interno di vetrine. La lettura avviene attraverso legno, vetro, plastica per l'apertura della serratura	137,00
---------	--------------------------------------------------------------------------------------------------------------------------------------------------------------------------------------------------------------------------------------------------------------------------------------------------------------------------------------------------------------------------------------------------------------------------------------------------------------------------------------------------------------------------------------------------	--------



N.B.: per il funzionamento deve essere abbinato alle elettroniche di gestione art. 55611NET o art. 56611A

Confezione: con 2 metri di cavo flat di connessione fra lettore e centrale

TERMINALI PER CONTROLLI ACCESSI SERIE ACCESS MINILINK E MULTILINK NET

Art.	Descrizione	€
	<p>LETTORE DI TRANSPONDERS Frontale in alluminio anodizzato Dimensioni esterne: mm 140 x 40 x 6 Dimensioni circuito interno: mm 118 x 27 x 17 Alimentazione e comandi: da elettroniche art. 55611NET e 56611A Distanza lettura transponder: 30 mm (art. 56616T e 56616W) - 100 mm (art. 56616) Led tricolore blu/rosso/verde per la visualizzazione degli stati operativi stand-by/tessera non valida/tessera valida Collegamento con la centrale tramite linea seriale RS-485 Tecnologia operativa a 125 KHz</p>	
	<p>LETTORE DALLAS Frontale in alluminio anodizzato Dimensioni esterne: mm 140 x 40 x 6 Dimensioni circuito interno: mm 118 x 27 x 17 Alimentazione e comandi: da elettroniche art. 55611NET e 56611A Led tricolore blu/rosso/verde per la visualizzazione degli stati operativi stand-by/chiave non valida/chiave valida Collegamento con la centrale tramite linea seriale RS-485 Tecnologia operativa iButton Dallas</p>	
	<p>SCATOLA DA APPLICARE PER TOUCH KEY READER Scatola in alluminio anodizzato per lettori art. 55614PD e 55618PD Dimensioni esterne: mm 140 x 40 x 20</p>	
	<p>TETTOIA DI PROTEZIONE In plexiglass trasparente per lettori art. 55614PD e 55618PD in abbinamento alla scatola art. 05502PD (vedi disegno a pag. 220) Dimensioni esterne: mm 153 x 47 x 22</p>	

NEW



Art.	Descrizione	€
------	-------------	---



58018ML
58018MLN

LETTORE SUPPLEMENTARE PER TOUCH KEY READER CON ELETTRONICA PER MINILINK E MULTILINK NET

Corpo Touch Key Reader in acciaio inox
Dimensioni frontale: mm 105 x 40 x 5
Led bicolore rosso/verde per la segnalazione degli stati operativi
Alimentazione e comandi: da elettroniche art. 55611NET e 56611A
Collegamento con la centrale tramite linea seriale RS-485
Tecnologia operativa iButton Dallas

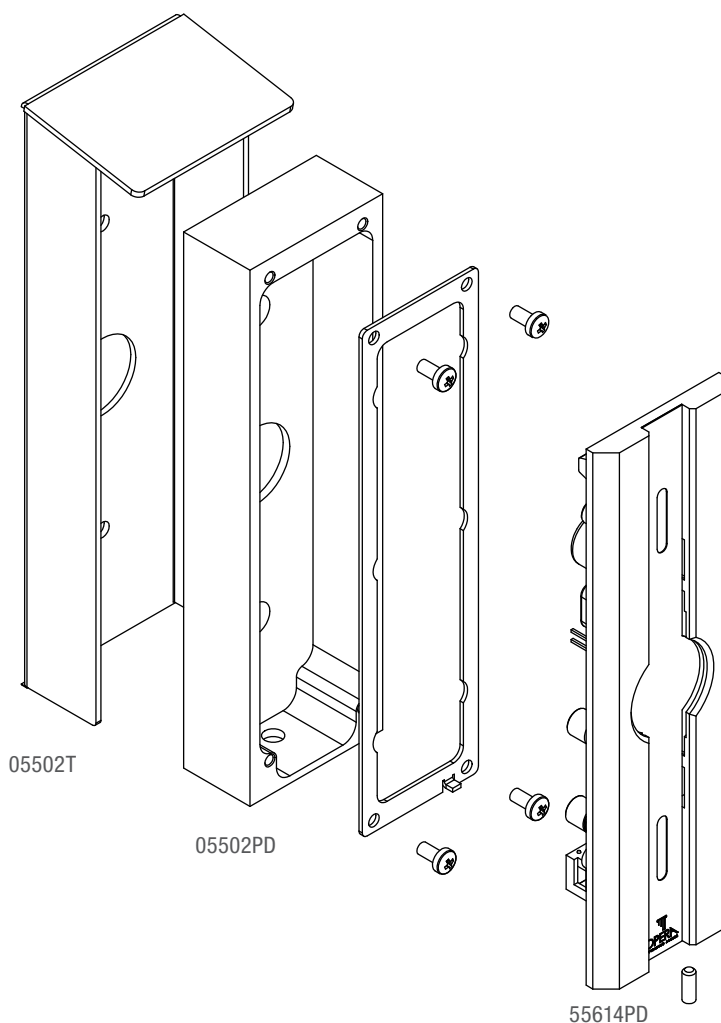
Impiego: lettore supplementare esterno per Minilink e MultilinkNet

Lettore con frontale in alluminio anodizzato argento

Lettore con in alluminio anodizzato nero

121,00
121,00

N.B.: per il funzionamento deve essere abbinato alle elettroniche di gestione art. 55611NET o art. 56611A



TERMINALI PER CONTROLLI ACCESSI SERIE ACCESS MINILINK E MULTILINK NET

Art.	Descrizione	€
	TESSERA A BANDA MAGNETICA Tessera per utilizzo utente codificata in 2° traccia standard ISO2 Da abbinare al lettore di tessere art. 55613A e 55613AAL Banda magnetica 300 OE Dimensioni: mm 86 x 54 x 0,8 <u>Serigrafia OPERA in quadricromia</u> <u>Serigrafia Cliente in quadricromia su un lato</u> <u>Serigrafia Cliente in quadricromia su due lati</u>	4,40 6,20 7,70
	55615	
	55615SLA	
	55615SLB	
	TRANSPONDER Transponder per utilizzo utente codificato, basato sull'operatività a 125 KHz Da abbinare al lettore di transponders art. 55614 - 55614PD - 55614SC <u>Formato tessera di colore bianco dimensioni; mm 86 x 54 x 0,8</u> <u>Formato tessera con serigrafia Cliente in quadricromia su un lato</u> <u>Formato tessera con serigrafia Cliente in quadricromia su due lati</u> <u>Formato porta-chiave di colore grigio dimensioni; mm 40 x 31 x 4</u> <u>Formato braccialetto da polso in plastica trasparente, dimensioni; mm 240 x 13</u>	4,40 6,20 7,70 6,80 18,40
	56616	
	56616SLA	
	56616SLB	
	56616T	
56616W		
		
		
	TOUCH KEY DALLAS Corpo Touch Key in metallo cromato su supporto in ABS Dimensioni Touch Key: mm 16 di diametro x 5 Dimensioni supporto in ABS: mm 53 x 15 Chiave operativa Dallas	
	58015	11,00
	58015G	12,00
	58015R	12,00
	58015V	12,00
		
Impiego: Chiave operativa per controllo accessi Touch Key. N.B.: ogni chiave Dallas è unica ed irripetibile. In caso di smarrimento deve essere cancellata dalla memoria del lettore e sostituita con una nuova.		

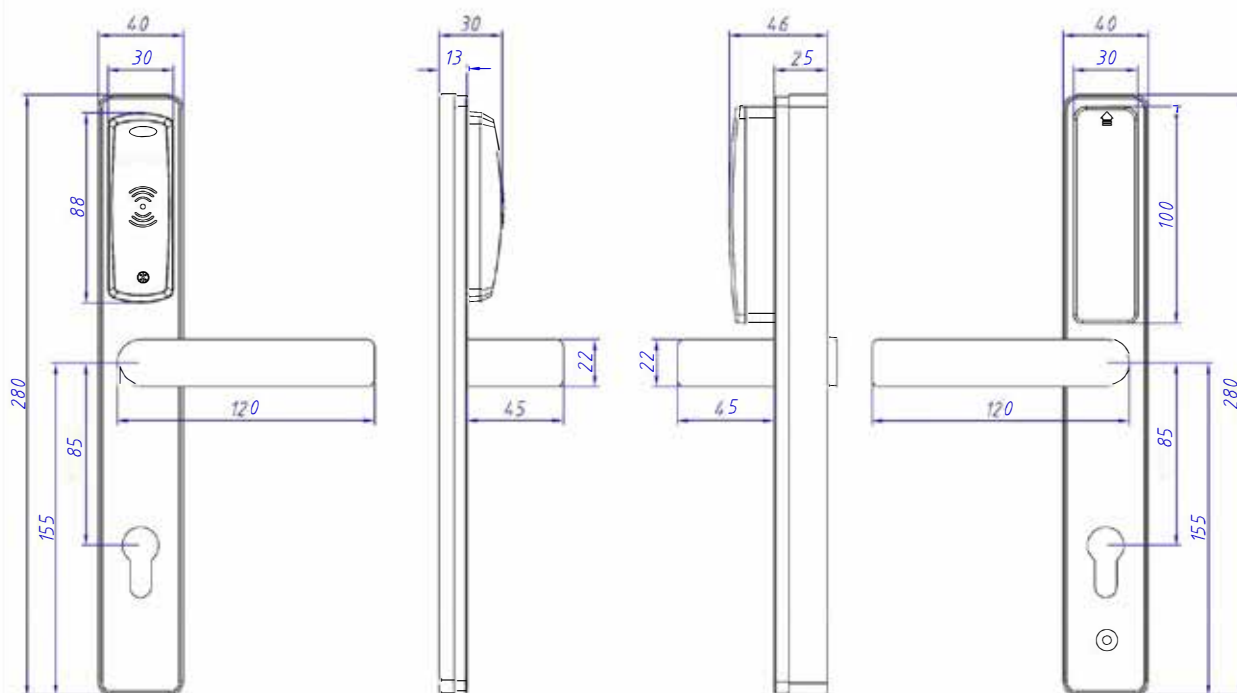
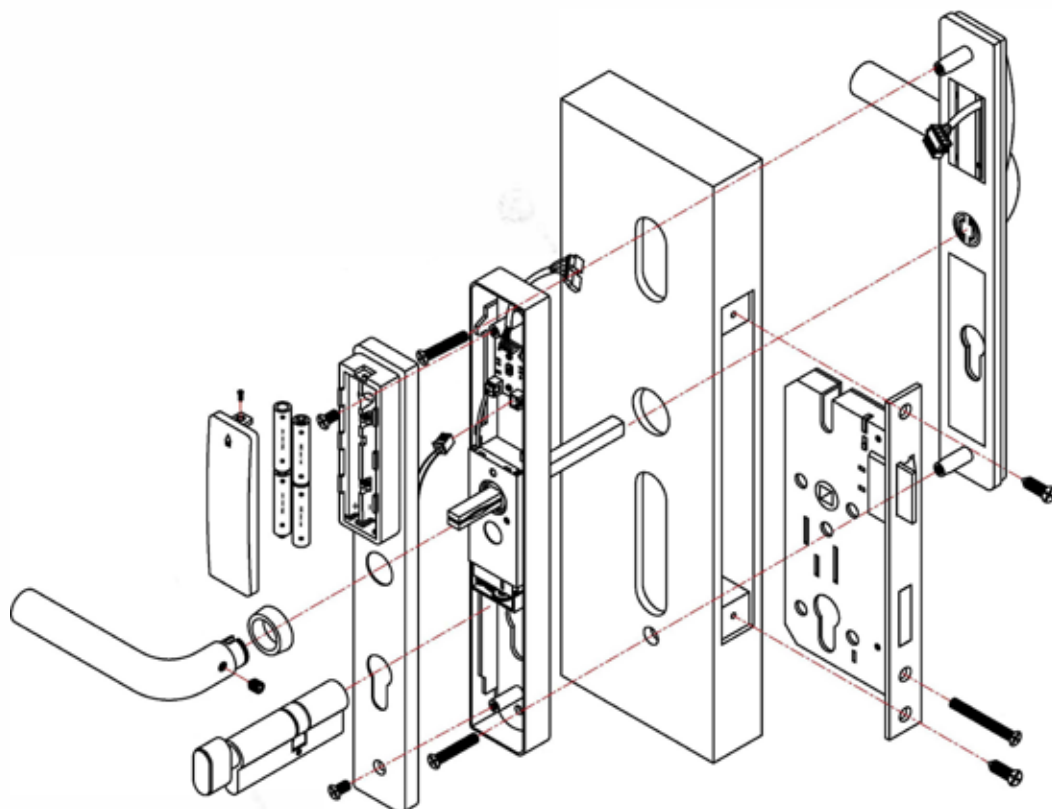
Art.	Descrizione	€
ELETTROMANIGLIA CON LETTORE RFID		
Elettromaniglia per serrature da infilare Finitura lucida con trattamento superficiale in PVD Dimensioni: mm 280 x 40 x 13 Interasse fra cilindro e maniglia mm 85 Quadro maniglia mm 8 Fissaggio sulla porta senza dover eseguire fori supplementari Alimentazione: n° 4 pile alcaline AAA (incluse) Corrente assorbita: 20 microA in stand-by/100-150 mA con maniglia attivata Temperatura di funzionamento: -50 / +60 °C Spessore porte: mm 32 – 70 Circuito a basso consumo, durata batterie prevista oltre 1 anno Tecnologia operativa a 125 KHz o Mifare Segnalazione a led per batterie scariche Fino a 100 utenti memorizzabili tramite tessera Master Led colore rosso (tessera non abilitata) e blu (tessera e maniglia abilitata)		
Impiego: applicabile al posto della tradizionale maniglia meccanica. Con la tessera RFID viene abilitata la maniglia che permette l'apertura della porta.		
	40814.1 <u>Versione finitura inox - mano destra – Tecnologia 125 KHz</u>	284,00
	40814.2 <u>Versione finitura inox - mano sinistra – Tecnologia 125 KHz</u>	284,00
	40814.1GD <u>Versione finitura oro - mano destra – Tecnologia 125 KHz</u>	284,00
	40814.2GD <u>Versione finitura oro - mano sinistra – Tecnologia 125 KHz</u>	284,00
	40814.1MF <u>Versione finitura inox - mano destra – Tecnologia Mifare</u>	284,00
	40814.2MF <u>Versione finitura inox - mano sinistra – Tecnologia Mifare</u>	284,00
	40814.1MFGD <u>Versione finitura oro - mano destra – Tecnologia Mifare</u>	284,00
	40814.2MFGD <u>Versione finitura oro - mano sinistra – Tecnologia Mifare</u>	284,00



TRANSPONDER		
Transponder per utilizzo utente codificato, basato sull'operatività a 125 KHz		
56616	<u>Formato tessera di colore bianco dimensioni; mm 86 x 54 x 0,8</u>	4,40
56616SLA	<u>Formato tessera con serigrafia Cliente in quadricromia su un lato</u>	6,20
56616SLB	<u>Formato tessera con serigrafia Cliente in quadricromia su due lati</u>	7,70
56616T	<u>Formato porta-chiave di colore grigio dimensioni; mm 40 x 31 x 4</u>	6,80
56616W	<u>Formato bracciale da polso in plastica trasparente, dimensioni; mm 240 x 13</u>	18,40
Transponder per utilizzo utente codificato, basato sull'operatività Mifare		
55516	<u>Neutra</u>	10,00
55516SLA	<u>Serigrafia cliente in quadricromia su un lato</u>	12,00
55516SLB	<u>Serigrafia cliente in quadricromia su due lati</u>	13,50

Versione GD
Lato esterno
Mano Destra





Art.	Descrizione	€
------	-------------	---

57401

APRIPORTA BLUETOOTH

315,00



Corpo scatola in ABS nero con grado di protezione IP65 per il fissaggio a parete

Dimensioni: mm 114 x 70 x 30

Alimentazione: 12/24 Vdc

Assorbimento: 10 mA in stand-by/70 mA con relè attivo a 12 Vdc

Distanza di lettura regolabile da 1 a 20 metri in funzione Auto

Uscita a relè C./N.A./N.C. 5A max

Buzzer interno per la segnalazione

Ingresso N.A. per il pulsante di apertura

Ingresso N.A. per il sensore di anta

Segnalazioni a led sul frontale del contenitore per:

- Led colore rosso per la visualizzazione di comando non eseguito
- Led colore verde per la visualizzazione di relè attivo
- Led colore blu per la visualizzazione Bluetooth attivo

Modulo Bluetooth 4.0 Low Energy a basso consumo

Funzioni:

- Uscita attivabile via Bluetooth da smartphone
- Attivazione automatica del relè (funzione mani libere)
- Uscita contatto relè temporizzabile da 0-1800 sec. o bi-stabile
- Apprendimento di un numero di telefono Master
- Cancellazione singola utenti
- Configurazione e utilizzo tramite App dedicata
- Utilizzabile con Smartphone Apple (iOS 8.1 o superiori) o con sistema operativo Android (4.4 o superiori)
- Memorizzazione fino a 1.000 utenti abilitati
- Storico in memoria di 1.000 eventi
- Abilita / Disabilita sensore di anta
- Abilitazione utenti per giorni e fasce orarie
- Abilitazione utenti per numero di accessi

Impiego: sistema di attivazione da smartphone per l'apertura di porte, garage, cancelli, attivazione allarmi, accensione luci, ecc. . .



Apriporta telefonico Bluetooth ▼
Funzionamento tramite smartphone

Uscite ▼
Un contatto in uscita, gestibile in modo impulsivo temporizzabile o in bistabile

Programmazione ▼
Programmazione eseguibile da App scaricabili su Apple Store o Android Market

Utenti memorizzabili ▼
Memoria interna fino a 1000 utenti



Scatola IP65 ▼
Protezione IP65 per montaggio alle intemperie

Attivazione ▼
Attivazione del contatto di apertura manuale da App o automatico "mani libere"

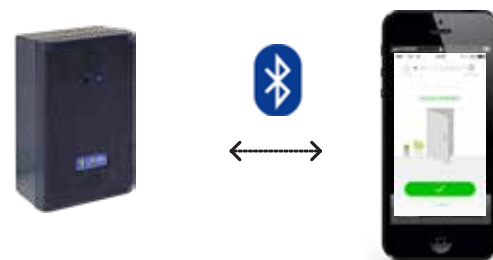
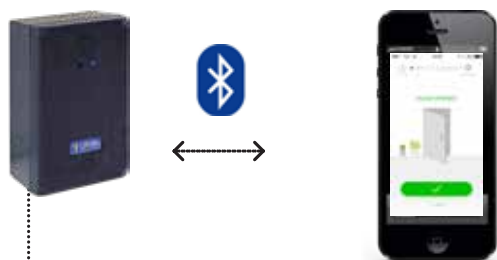
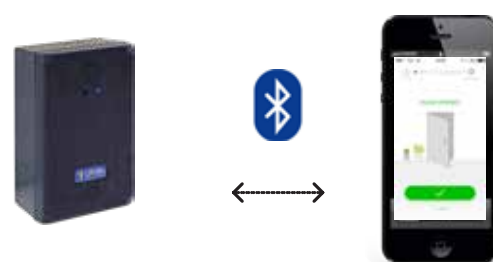
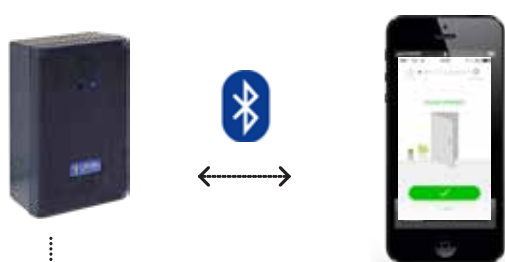
Campo di attivazione ▼
Campo di attivazione per il funzionamento automatico regolabile da 1 a 20 metri

RESIDENZIALE

Bluetech è un evoluto sistema ideato per l'apertura di porte. Di semplicissima installazione, può essere programmato direttamente dallo smartphone del gestore Master.

È ideale per l'attivazione dell'apertura di porte, motorizzazioni di cancelli automatici, attivazione e disattivazione di sistemi di allarme, accensione luci, ecc....

Può gestire le abilitazioni delle aperture da parte degli utenti per fasce orarie e per giorni della settimana con eventuale data di scadenza. Dallo smartphone Master si possono scaricare gli eventi presenti nella memoria del sistema



PLUS

- ▶ Semplice applicazione e utilizzo
- ▶ Gestione Bluetooth da qualsiasi apparecchio cellulare
- ▶ Abilitazione per fasce orarie e data di scadenza
- ▶ Utilizzabile come pulsante o interruttore



Art.	Descrizione	€
------	-------------	---

SPIONCINO DIGITALE

Corpo in ABS con base in metallo

Dimensioni:

- mm 115 x 64 x 16 per art. 57700

- mm 122 x 66 x 16 per art. 57701

Alimentazione: 4,5 Vdc tramite 3 batterie AAA (incluse)

Video compressione: H.264 baseline profile livello 3.1

Telecamera con sensore C-MOS con risoluzione:

- 1,3 MegaPixel per art. 57700

- 2,0 MegaPixel per art. 57701

Monitor a colori LCD:

- 3,2" (risoluzione 320 x 240) per art. 57700

- 4,0" (risoluzione 800 x 480) per art. 57701

Temperatura di funzionamento: da -15° C a 50° C

Angolo di veduta di 160°

Attivazione da pulsante a spegnimento automatico dopo 10 sec.

Telecamera per il montaggio su porte di spessore da 42 a 72 e da mm 65 a 95

(canotto per porte da 95 a 122 mm fornito separatamente su richiesta)



Versione da 3,2"



Versione da 4,0" HD

57700
57700GD

Versione da 3,2"

Finitura. argento

Finitura oro

95,00**95,00**

57701
57701GD

Versione da 4,0"

Finitura. argento

Finitura oro

115,00**115,00**

00577

A richiesta: canotto per porte da 95 a 122 mm**6,50**

Impiego: i-Vision è un'evoluta serie di spioncini elettronici dal design elegante in soli 16 mm di spessore. L'inserimento dello spioncino elettronico sulla porta blindata permette di visualizzare chi si trova all'esterno tramite un'immagine a colori ingrandita senza essere visti. In questo modo, premendo semplicemente un pulsante, viene agevolata la visualizzazione anche ai bambini che altrimenti non arriverebbero all'altezza dello spioncino tradizionale e alle persone che hanno deficit visivi.



Spessore Porta

Lo spioncino può essere montato su porte di spessore da 68 a 94 mm. Per il fissaggio sulla porta, in caso di sostituzione dello spioncino ottico pre-esistente, non devono essere eseguiti ulteriori fori sulla porta.

Risoluzione Sensore

Sensore della telecamera tecnologia CMOS
1,3 MegaPixel per art. 57700
2,0 MegaPixel per art. 57701

Monitor a colori LCD

3,2" (Risoluzione 320 x 240) per art. 57700
4,0" (Risoluzione 800 x 480) per art. 57701

Alimentazione

3 Batterie AAA - autonomia per circa 4000 accensioni da 15 sec.

Angolo di veduta

Ampio angolo veduta di 160°



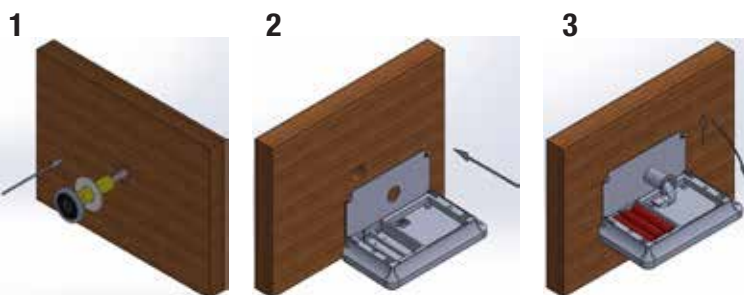
Monitor



Telecamera



Telecamera

MONTAGGIO FACILE IN 3 MOSSE

Schermo LCD 3.2"
Risoluzione 320 x 240
Dim. 115x64x16 mm

Schermo LCD 4.0" HD
Risoluzione 800x480 HD
Dim. 122x66x16 mm



3.2"

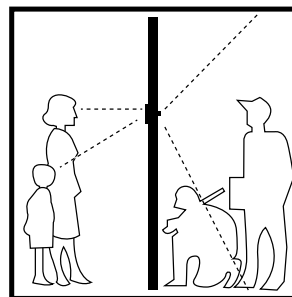


4.0" HD

COLORI DISPONIBILI

Argento

Ottone



i-Vision è una evoluta serie di spioncini elettronici dal design elegante in soli 16 mm di spessore. L'inserimento dello spioncino elettronico sulla porta blindata permette di visualizzare chi si trova all'esterno tramite un'immagine a colori ingrandita senza essere visti. In questo modo, premendo semplicemente un pulsante, viene agevolata la visualizzazione anche ai bambini che altrimenti non arriverebbero all'altezza dello spioncino tradizionale e alle persone che hanno deficit visivi.

PLUS

- ▶ Design moderno a profilo ribassato
- ▶ Facile montaggio. Non necessita di attrezzi
- ▶ Facile sostituzione delle batterie. Non necessita di cacciaviti
- ▶ Basso consumo. Spegnimento automatico dopo 15 sec.

GUARDA IL VIDEO

NEW

Art.

Descrizione

€

**LETTORE DI TESSERE MAGNETICHE****Versione lettore ad inserimento manuale:**

Frontale in alluminio anodizzato argento con display LCD retro illuminato di indicazione degli stati operativi dimensioni: mm 200 x 105 x 5

Dimensioni interne: mm 70 x 65 x 95 (profondità interna max mm 100)

Versione lettore a scorrimento:

Corpo in alluminio anodizzato argento con led di indicazione degli stati operativi, dimensioni: mm 85 x 35 x 35

Versione pulsante di apertura:

Frontale in alluminio anodizzato argento con led di indicazione degli stati operativi, dimensioni: mm 140 x 40 x 6

Alimentazione: da elettronica di gestione tramite seriale RS-485

Traccia di lettura: 2° e 3° ISO - Bancomat, Visa, Carta Sì, Mastercard, Bancoposta, American Express. Elettronica di gestione per locale Self-Service di Banca Automatica a microprocessore

Elettronica di gestione in scatola per fissaggio su barra DIN

Dimensioni: mm 340 x 270 x 120

Alimentazione: 11÷14 Vdc da alimentatore esterno (non fornito a corredo)

Pannello frontale con:

- Led di presenza rete
- Led di batteria scarica
- Pulsante di Reset centrale e lettore
- Selettore a chiave Sistema Attivo/Giorno/Fuori Servizio

Ingresso per selezione da postazione remota di Sistema Attivo/Giorno/Fuori Servizio

Tempi di operazione e preavviso all'utente già programmati standard

Ingresso N.A. per il pulsante di rilancio tempo

Ingresso N.C. per il rivelatore antimalore

Ingresso N.A. per la gestione delle aperture esterne da pulsante

Ingresso N.A. per l'apertura interna

Ingresso N.A. per il sensore di anta esterna

Ingresso N.A. per il sensore porta interna (porta aperta /blocco del lettore)

Ingresso N.A. per l'abilitazione al codice ABI (es. per gestione esterna da timer art. 05301C)

Uscita amplificata per il collegamento all'altoparlante

Gestione della sintesi vocale interna personalizzabile su SD Card

Gestione dell'allarme di antimalore

Contatto in uscita per la gestione di un combinatore telefonico

Contatto apertura serratura: relè da 10A con contatti C./N.A./N.C. selezionabile a 2 o 5 sec.

Uscita allarme con relè 5A/230V

55640A
55640B
55640C

Versione con lettore ad inserimento

850,00

Versione con lettore a scorrimento

850,00

Versione con pulsante

510,00

Impiego: lettore di tessere Bancomat e carte di credito per l'apertura della porta del locale di banca automatica, completo di centrale per la gestione delle temporizzazioni di esercizio e di allarme anti-malore.

A richiesta: identificazione di uno specifico codice ABI per l'apertura tramite la tessera della banca di appartenenza

+ 100,00



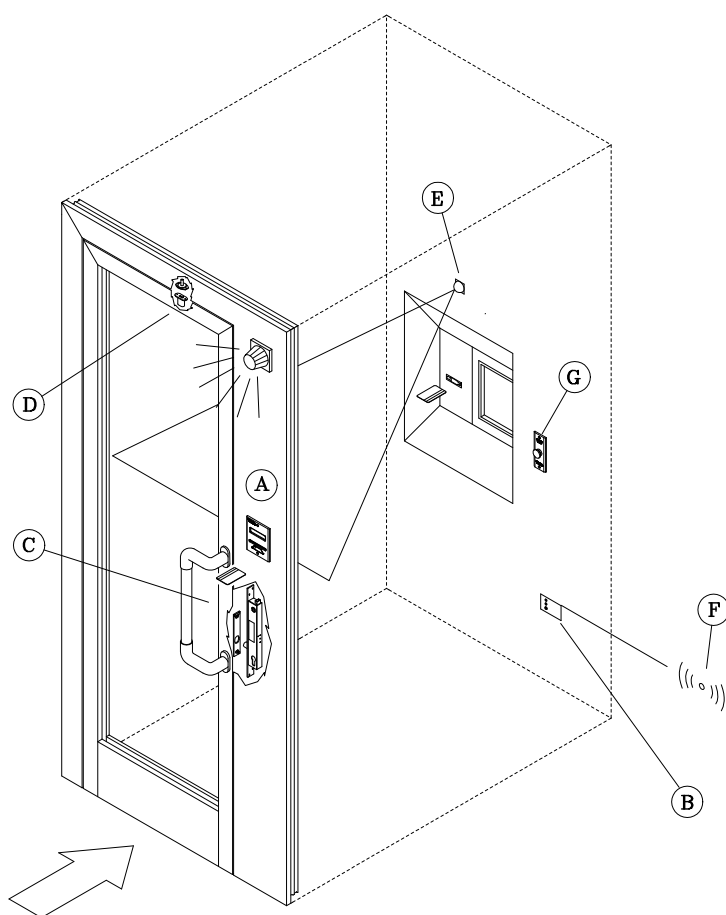
ACCESSORI PER AREE SELF SERVICE DI BANCA AUTOMATICA SERIE ACCESS BANK



Art.	Descrizione	€
05645	PULSANTE DI RILANCIO TEMPO Frontale alluminio anodizzato argento Pulsante di colore rosso con contatto N.A. Led rosso per indicazione richiesta rilancio tempo Dimensioni: mm 140 x 40 x 6 A richiesta: scatola da applicare art. 05502	80,00



05648	ALTOPARLANTE Altoparlante da applicare in box di ABS di colore bianco per il collegamento alla sintesi vocale Dimensioni: mm 118 x 87 x 86 Potenza: 20 W/4 ohm	56,00
-------	-----------------------------------------------------------------------------------------------------------------------------------------------------------------------------------	-------



LEGENDA

- A Lettore tessera
- B Unità di gestione locale
- C Elettroserratura
- D Sensore magnetico
- E Rivelatore di presenza
- F Comando per combinatore telefonico
- G Pulsante di rilancio



NEW



55642A
55642AAL

Art. Descrizione

€

LETTORE DI TESSERE BANCOMAT E CARTE DI CREDITO

Letto a scorrimento con led Rosso e Verde di indicazione degli stati operativi

Circuito elettronico in scatola in ABS colore grigio

Dimensioni scatola mm : mm 160 x 100 x 43

Alimentazione: 12/24 Vac/dc

Corrente assorbita: 100 mA in stand-by / 600 mA a 12 Vac/dc o 300 mA a 24 Vac/dc con relè attivo e periferica collegata.

Linea seriale RS-485 per il collegamento al lettore

Ingresso comando di apertura da pulsante

Ingresso comando di blocco

Ingresso sensore di anta

Ingresso Fuori Servizio

Ingresso funzionamento Giorno

Selezione lettura dimensionale riconoscimento della banda magnetica

Relè con contatti C./N.A./N.C. (24 Vdc /5 A max) temporizzabile a 2 o 5 sec. per l'apertura elettroserratura.

Traccia di lettura riconosciute: 2° e/o 3° ISO - Bancomat, Visa, Carta Sì, Mastercard, Bancoposta, American Express

Versione lettore in ABS : mm 140 x 40 x 35 x 20 (profondità interna)

Versione lettore in alluminio anodizzato : mm 85 x 35 x 35

470,00
670,00

Impiego: lettore di tessere Bancomat e carte di credito per l'apertura della porta del locale di banca automatica.

A richiesta: identificazione di uno specifico codice ABI per l'apertura tramite la tessera della banca di appartenenza

100,00

NEW

55644A

LETTORE DI TESSERE BANCOMAT E CARTE DI CREDITO

Letto ad inserimento manuale

Frontale in alluminio anodizzato argento con led Rosso e Verde di indicazione degli stati operativi

Dimensioni del frontale: mm 100 x 80 x 5

Dimensioni interne: mm 70 x 65 x 95

Alimentazione: 12/24 Vac/dc

Corrente assorbita: 100 mA in stand-by / 600 mA a 12 Vac/dc o 300 mA a 24 Vac/dc con relè attivo e periferica collegata.

Linea seriale RS-485 per il collegamento al lettore

Ingresso comando di apertura da pulsante

Ingresso comando di blocco

Ingresso sensore di anta

Ingresso Fuori Servizio

Ingresso funzionamento Giorno

Selezione lettura dimensionale riconoscimento della banda magnetica

Relè con contatti C./N.A./N.C. (24 Vdc /5 A max) temporizzabile a 2 o 5 sec. per l'apertura elettroserratura.

Traccia di lettura riconosciute: 2° e/o 3° ISO - Bancomat, Visa, Carta Sì, Mastercard, Bancoposta, American Express

690,00



Impiego: lettore di tessere Bancomat e carte di credito per l'apertura della porta del locale di banca automatica.

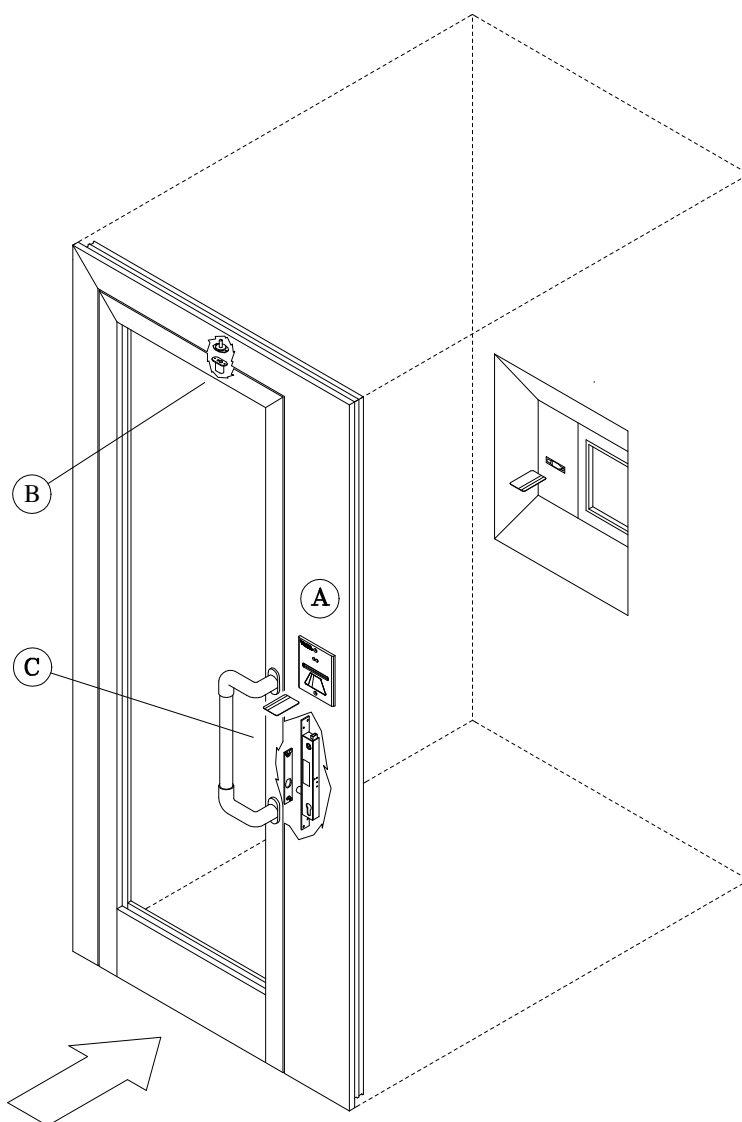
A richiesta: identificazione di uno specifico codice ABI per l'apertura tramite la tessera della banca di appartenenza

100,00



CONTROLLI ACCESSI PER AREE SELF-SERVICE DI BANCA AUTOMATICA SERIE ACCESS BANK

Art.	Descrizione	€
05651	CARTER A TETTOIA Carter a tettoia in acciaio verniciato nero per l'applicazione esterna del lettore art. 55640A - 55642A - 55644A Dimensioni: mm 106 x 86 x 110	140,00

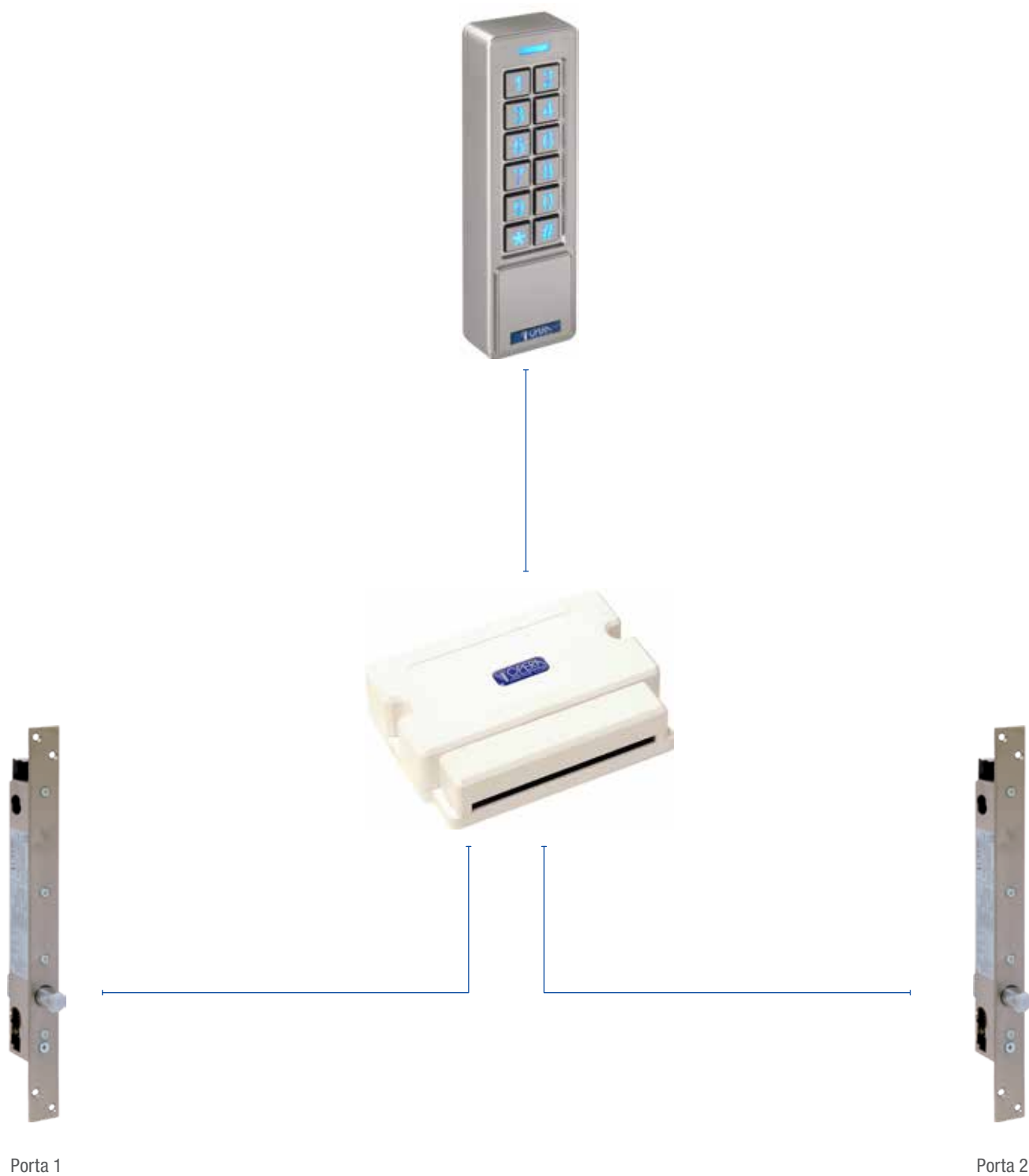

LEGENDA

- A** Lettore Bancomat
- B** Sensore magnetico
- C** Elettroserratura



Art.	Descrizione	€
57301	<p>TASTIERA A CODICE - LETTORE TRANSPONDER RFID</p> <p>Corpo tastiera in alluminio anodizzato Dimensioni tastiera: mm 151 x 45 x 23 Circuito elettronico in scatola in ABS colore bianco Dimensioni elettronica: mm. 111 x 72 x 29 Tastiera con tasti retroilluminati colore blu Alimentazione: 12/24 Vac/dc Corrente assorbita: 50 mA in stand-by/95 mA con relè attivo a 12 Vdc 30 mA in stand-by/50 mA con relè attivo a 24 Vdc Buzzer interno per la segnalazione della pressione dei tasti Elettronica di gestione mm. remota per: Gestione del comando di apertura serratura (gestione di n°2 porte con una sola tastiera) Contatto "tamper" di anti-manomissione con attivazione del buzzer Grado di protezione: IP65 Circuito elettronico remoto Contatti dei 2 relè in uscita 30Vdc / 10A temporizzabili da 1-99 sec. per il comando di apertura serratura o selezionabili in funzionamento bistabile Fino a 1.000 codici a 4 ÷ 6 cifre o tessere transponder a 125 KHz memorizzabili sul relè di uscita 1 Fino a 10 codici a 4 ÷ 6 cifre o tessere transponder a 125 KHz memorizzabili sul relè di uscita 2 Programmazione degli accessi con solo PIN, solo transponder o PIN + transponder Memorizzazione codici separati per porta 1 o porta 2 Attivazione del buzzer di allarme di anti-tamper Ingresso N.A. pulsanti per apertura porta 1 e 2 Cancellazione codici: singola o totale Tastiera retroilluminata di colore blu a 10 tasti numerici Pulsante di chiamata attivabile e temporizzato per 1 sec. Blocco dell'operatività della tastiera dopo l'inserimento di 5 codici errati ed autoreset temporizzato dopo 1 minuto Relè 1 con contatti C./N.A./N.C. per l'apertura elettroserratura Relè 2 con contatti C./N.A./N.C. selezionabile in alternativa per apertura serratura o chiamata Uscita allarme Open Collector per taglio cavi</p>	300,00





Art.	Descrizione	€
------	-------------	---



TASTIERA A CODICE

Corpo scatola in alluminio anodizzato
 Dimensioni versioni da applicare mm 110 x 40 x 15
 Dimensioni versioni da infilare mm 110 x 45 x 3 (frontale)
 Alimentazione 12Vac/dc - 24 Vdc
 Corrente assorbita: 30 mA in stand-by / 60 mA con relé attivo
 Buzzer interno per la segnalazione della pressione dei tasti
 Grado di protezione: IP65
 Circuito elettronico integrato all'interno della tastiera
 Contatto statico in uscita (12/24 Vac/dc - 1,5A max) selezionabile in N.A. o N.C.
 Uscita temporizzabile da 1-99 sec. per il comando di apertura serratura o selezionabile in funzionamento bistabile
 Fino a 500 codici memorizzabili da 2 a 6 cifre
 Ingresso N.A. per pulsante per apertura porta
 Cancellazione codici: singola o totale
 Tastiera con tasti retroilluminati selezionabili di colore bianco o blu
 Blocco dell'operatività della tastiera dopo l'inserimento di 5 codici errati ed autoreset temporizzato dopo 1 minuto
 Funzionamento: la tastiera permette la gestione diretta di una elettroserratura tramite il contatto di apertura integrato. Può essere selezionata la retroilluminazione in "sempre accesa" di colore bianco o blu, oppure "sempre spenta" con accensione della retroilluminazione dopo la pressione di un tasto qualsiasi.

57312
57312N
57313
57313N

Versione da infilare colore argento
Versione da infilare colore nero
Versione da applicare colore argento
Versione da applicare colore nero

270,00
280,00
240,00
250,00



esempio applicativo



Art.	Descrizione	€
------	-------------	---

TASTIERA A CODICE E LETTORE RFID RADIO

Corpo scatola in ABS colore nero
 Dimensioni tastiera: mm 135 x 54 x 19
 Dimensioni pulsante radio: mm 83 x 40 x 16
 Dimensioni ricevitore: mm 65 x 54 x 19

Alimentazione tastiera: n° 3 batterie AAA
 Alimentazione pulsante radio: n° 1 batteria litio
 Alimentazione ricevitore: 12 Vdc
 Temperatura di funzionamento: - 20 / + 60 °C
 Frequenza di funzionamento: 2,4 GHz – Rolling Code
 Distanza di funzionamento: 15 mt. max
 Tastiera con led bicolore rosso/verde per l'indicazione degli stati operativi
 Tessere transponder RFID memorizzabili in tecnologia 125 KHz
 (vedi art. 56616 - 56616T o 56616W a pag. 223)
 Buzzer interno di segnalazione della pressione tasti (disattivabile)
 Blocco della tastiera per 10 minuti dopo 10 l'inserimento di 10 codici errati (disinseribile)
 Contatto a relè con contatti C./N.A./N.C. – 2A max in uscita temporizzabile da 1-99 sec. per il comando di apertura serratura o selezionabile in funzionamento bistabile
 Fino a 500 tessere RFID o codici memorizzabili da 4 a 8 numeri
 Cancellazione codici o tessere: singola o totale

57320
57320B

Colore nero
Colore bianco

220,00
220,00

Funzionamento: la tastiera/lettore RFID, funzionante via radio, non richiede collegamenti filari con la scheda di controllo (ricevitore). Il sistema viene fornito anche di pulsante radio utilizzabile come pulsante apriporta interno.



esempio applicativo



pulsante di apertura interno

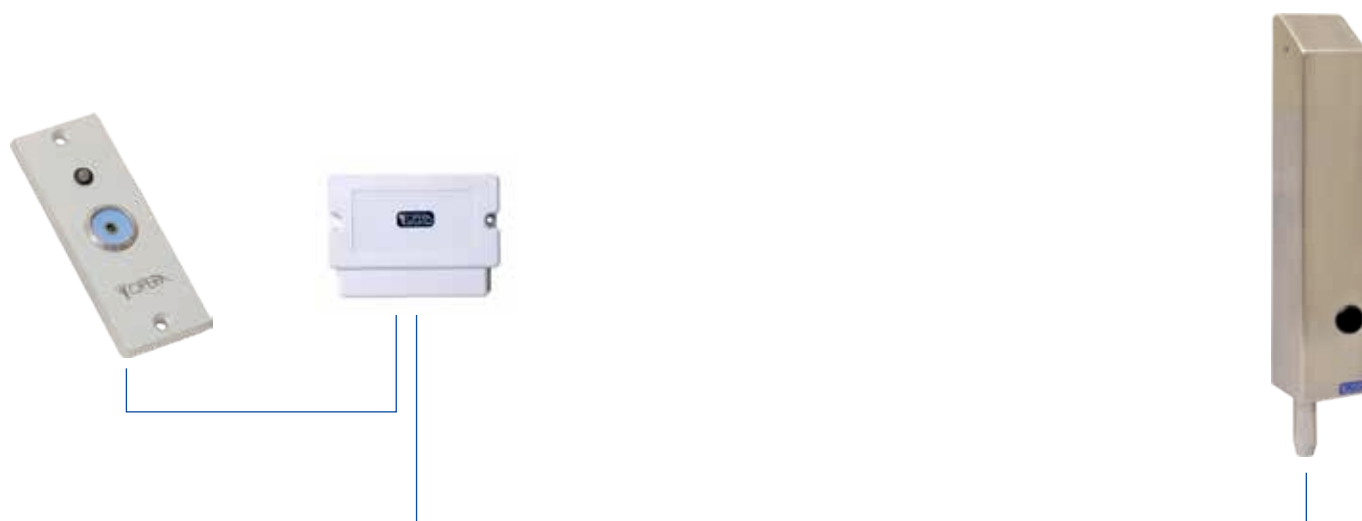


tastiera a codice

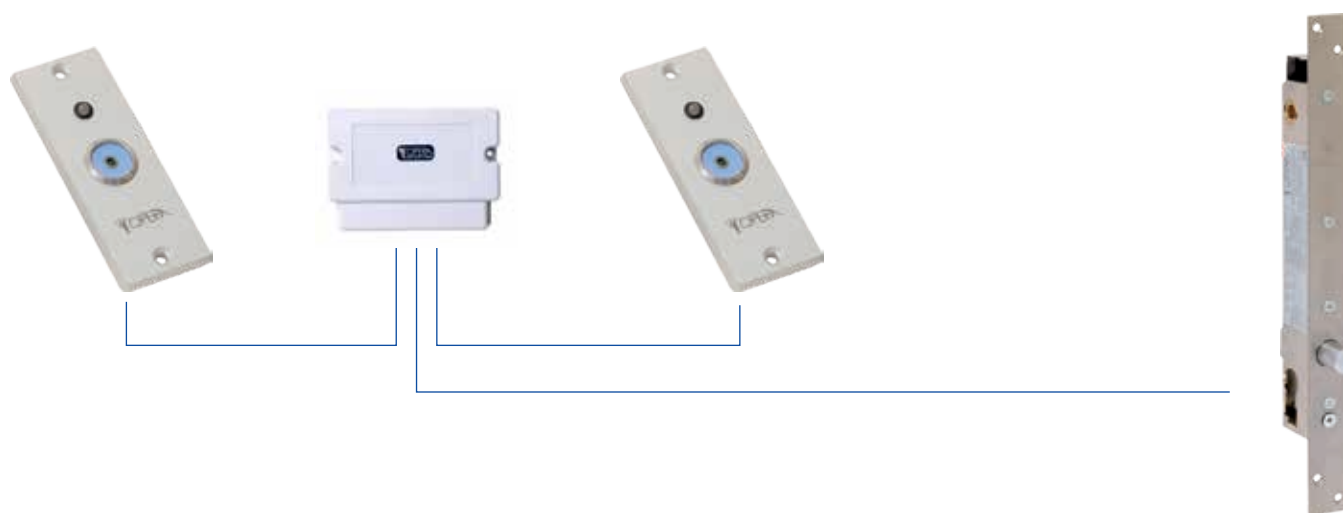


Art.	Descrizione	€
	<p>TOUCH KEY READER Corpo Touch Key Reader in acciaio inox Frontale in alluminio anodizzato Dimensioni frontale: mm 105 x 40 x 5 Circuito elettronico in scatola in ABS colore bianco Dimensioni scatola mm : 111 x 72 x 29 Alimentazione: 9 Vac/12 Vdc Corrente assorbita: 10 mA in stand-by/40 mA con relè attivo Chiave operativa Dallas (fornita a parte art. 58015) Fornitura di n°2 chiavi Dallas Master del sistema di cui n°1 "Verde" di programmazione n°1 "Rossa" di cancellazione Relè per il contatto apriporta selezionabile in modalità monostabile o bistabile Utenti memorizzabili: 500 Led bicolore rosso/verde sul frontale per la segnalazione degli stati operativi <u>Frontale anodizzato argento</u> <u>Frontale anodizzato nero</u></p> <p>Impiego: il sistema stand-alone per controllo accessi Touch Key è basato sull'operatività della chiave Dallas che essendo unica ed irripetibile permette di ottenere i più elevati standard di sicurezza. Di semplice installazione e programmazione, può essere utilizzato per sbloccare una elettroserratura, una motorizzazione o, con la selezione relè bistabile, per attivare o disattivare un sistema di allarme. Ideale anche per l'impiego in applicazioni dove il lettore deve essere esposto alle intemperie</p>	<p>168,00 168,00</p>
	<p>LETTORE SUPPLEMENTARE PER TOUCH KEY READER Corpo Touch Key Reader in acciaio inox Dimensioni frontale: mm 105 x 40 x 5 Led bicolore rosso/verde per la segnalazione degli stati operativi Impiego: lettore supplementare interno per Touch Key Reader <u>Frontale in alluminio anodizzato argento</u> <u>Frontale in alluminio anodizzato nero</u></p>	<p>59,00 59,00</p>
	<p>TOUCH KEY DALLAS Corpo Touch Key in metallo cromato su supporto in ABS Dimensioni Touch Key: mm 16 di diametro x 5 Dimensioni supporto in ABS: mm 53 x 15 Chiave operativa Dallas <u>Porta chiave in plastica di colore nero</u> <u>Porta chiave in plastica di colore giallo</u> <u>Porta chiave in plastica di colore rosso</u> <u>Porta chiave in plastica di colore verde</u></p> <p>Impiego: Chiave operativa per controllo accessi Touch Key. N.B.: ogni chiave Dallas è unica ed irripetibile e non ne esistono copie. In caso di smarrimento deve essere cancellata dalla memoria del lettore e sostituita con una nuova.</p>	<p>11,00 12,00 12,00 12,00</p>
	<p>SCATOLA DA APPLICARE PER TOUCH KEY READER Scatola in alluminio anodizzato argento Dimensioni esterne: mm 105 x 40 x 20 <u>Anodizzato argento</u> <u>Anodizzato nero</u></p>	<p>34,30 34,30</p>

SISTEMA DALLAS CON LETTORE SOLO INGRESSO



SISTEMA DALLAS CON LETTORE IN INGRESSO E USCITA



Art.	Descrizione	€
------	-------------	---



Versione Stand Alone

BIOMETRIC

Corpo del lettore e della centralina con pulsante in alluminio anodizzato colore argento
 Dimensioni: mm. 95 x 51 x 25
 Alimentazione: 12 Vdc (9-14 Vdc)
 Consumo: 100 mA max
 Led di colore rosso, arancio e verde per la segnalazione degli stati operativi
 4 Led di programmazione rosso, arancio, verde
 Buzzer di segnalazione per la conferma di lettura
 Elettronica di gestione interna con pulsante di apertura a sfioramento
 Funzioni:
 - registrazione impronte digitali tramite impronta Master
 - cancellazione impronte digitali tramite impronta Master
 - cancellazione impronte digitali totale
 Tipo di sensore: termico lineare a strisciamento
 Risoluzione immagine: 508 DPI/384 byte
 Tempo di verifica: 1 secondo
 Tempo di cattura immagine : 1 secondo
 Capacità utenti: 97 impronte
 2 Gruppi di utenti separati
 Capacità amministratori: 3 impronte
 Contatto N.A. per apertura da pulsante
 Temperatura di funzionamento: - 20 / + 50 °C
 Grado di protezione : IP67
 Cavo di connessione a 10 conduttori - lunghezza 1 mt.
 Contatto tamper anti-manomissione
 Uscita a relè (24 Vac/dc - 2A) con contatti C./N.A./N.C. per l'apertura dell'elettroserratura
 Tempo di attivazione relè: impulsivo (1, 3, 5, 10, 20, 30, 60 sec.) o bistabile (ON/OFF)
Impiego: lettore stand-alone di impronta digitale della serie Biometric permette di gestire le aperture delle porte tramite una lettura termica dell'impronta digitale di elevata qualità in modo sicuro ed affidabile. Adatto per il funzionamento alle intemperie



Versione elettronica remota

58200SA
58200SB

Versione Stand Alone per installazioni interne
 Versione di sicurezza con elettronica remota per installazioni esterne

570,00
780,00

05820**ELETTRONICA DI GESTIONE REMOTA**

Scatola in ABS grigia mm. 90 x 36 x 32 per il fissaggio su barra DIN 2 moduli
 Alimentazione: 9 - 14 Vdc
 Consumo: 80 mA
 Comunicazione con il lettore biometrico : RS-485
 Contatto N.A. per apertura da pulsante
 Temperatura di funzionamento: 0 / + 40 °C
 Grado di protezione : IP31
 N° 2 Uscite a relè (24 Vac/dc - 3A) con contatti C./N.A./N.C. per l'apertura indipendente di 2 elettroserrature
 Tempo di attivazione relè: impulsivo (1, 3, 5, 10, 20, 30, 60 sec.) o bistabile (ON/OFF)

160,00

Impiego: elettronica di gestione remota per l'abbinamento al lettore art. 58200SA

05821**COPERTURA DI PROTEZIONE**

Copertura di protezione in policarbonato per l'utilizzo del lettore esposto direttamente alle intemperie
 Dimensioni: mm. 130 x 78 x 30

89,00

SISTEMA PER CONTROLLO ACCESSI SERIE ACCESS BIOMETRIC

Esempio applicativo
Versione stand-alone



Esempio applicativo
con elettronica remota



Esempio applicativo con
elettronica remota su
barra din



STAND-BY



IMPRONTA
ABILITATA



IMPRONTA
NON ABILITATA



doora

ACCESSO FACILE DA REMOTO



Doora in poi...
niente chiavi e niente stress!



www.doora.it



GSM

Quali vantaggi?

Essendo un sistema via GSM non c'è rischio di hacking informatico e **può essere installato anche in ambienti senza connessione internet.**

L'accesso può essere **gestito da remoto ovunque nel mondo e senza connessione internet.**

Il sistema può gestire **fino a 18 porte** con un'unica connessione/PIN.

Puoi autorizzare anche **single fasce orarie.**

Zero costi di manutenzione/gestione.

<p>Apriporta telefonico GSM ▼ Funzionamento tramite scheda SIM attivabile da telefono cellulare o fisso</p> <p>Uscite ▼ Due contatti in uscita, gestibili in modo impulsivo temporizzabile o bistabile</p> <p>Programmazione ▼ Programmazione eseguibile da PC o tramite App</p> <p>Numeri utenti ▼ Memoria interna fino a 1.000 numeri utenti memorizzabili</p> <p>Notifiche di conferma ▼ Invio di messaggi di conferma di comando ricevuto</p>		<p>Invio di SMS nel caso di porta aperta ▼ Funzione attivabile via App o Software</p> <p>App gratuite di gestione comandi SMS ▼ Scaricabili su Apple Store o Google Play</p> <p>Versione radio GSM ▼ Funzionamento espandibile con moduli radio e periferiche</p> <p>Attivazione uscite ▼ Tramite chiamate sms o codice se abbinato alle tastiere</p> <p>Uscite supplementari ▼ Abbinabile fino a 18 moduli radio supplementari per attivazione diretta o tramite tastiera</p>
----------------------------------------------------------------------------------------------------------------------------------------------------------------------------------------------------------------------------------------------------------------------------------------------------------------------------------------------------------------------------------------------------------------------------------------------------------------------------------------------------------	-------------------------------------------------------------------------------------	---------------------------------------------------------------------------------------------------------------------------------------------------------------------------------------------------------------------------------------------------------------------------------------------------------------------------------------------------------------------------------------------------------------------------------------------------------------------------------------------------------------------------------------

App Opera-57501



PLUS ESEMPIO

- ▶ Semplice installazione e utilizzo
- ▶ Gestione da qualsiasi apparecchio cellulare
- ▶ Operazioni attivabili con una semplice chiamata o con SMS
- ▶ SMS di risposta/conferma



Per i tuoi ospiti ma non solo!

è la soluzione ideata da OPERA
che elimina il problema di **consegnare chiavi o badge**
per entrare in casa. Un sistema intelligente che ti permette
di **accogliere ospiti o affittuari**
anche quando ti trovi dall'altra parte del mondo
o non hai tempo di occuparti del loro arrivo.

**DOORA è ideale per gestire anche l'ingresso
di chiunque debba occasionalmente entrare in casa tua.**



Personale
delle pulizie



Incaricati della
manutenzione



Giardinieri

doora

RESIDENZIALE



Smartphone



Doora è un evoluto sistema ideato per l'apertura di porte. Di semplicissima installazione, può essere programmato da PC tramite il proprio software o direttamente con l'invio di messaggi SMS tramite App. È ideale per l'attivazione da remoto dell'apertura di porte, motorizzazioni di cancelli automatici, attivazione e disattivazione di sistemi di allarme, accensione luci, ma anche per l'attivazione del condizionatore dell'appartamento, del riscaldamento, dell'irrigatore del giardino. Inoltre può inviare messaggi SMS di notifica anche senza aver ricevuto il comando di attivazione, per esempio se la porta viene aperta manualmente, se si attiva un contatto di allarme, ecc... Nella versione RF, ideale per le strutture B&B, permette la gestione delle aperture delle porte semplicemente attivando anche da remoto il numero di cellulare del cliente

BED & BREAKFAST



Smartphone



GUARDA IL VIDEO



Porta 1.....Porta 18



Art.	Descrizione	€
------	-------------	---

CENTRALINA DI GESTIONE PORTE GSM

Corpo scatola in ABS colore grigio per il fissaggio a parete

Dimensioni: mm 160 x 100 x 43

Alimentazione: 12/24 Vdc – 12/18 Vac

Assorbimento: 90 mA a 12 Vdc

Segnalazioni a led sul frontale del contenitore per:

- Led colore verde per la visualizzazione dello stato sistema
- Led colore giallo per la visualizzazione connessione attiva/guasto
- Led colore rosso per la visualizzazione uscita 1 attiva
- Led colore rosso per la visualizzazione uscita 2 attiva

Modulo GSM interno UMTS – 3G

Slot per l'inserimento di una SIM Card

Antenna GSM mini stilo interna (a richiesta antenna esterna per ottenere maggiore sensibilità di campo)

Connettore USB tipo B per la configurazione e l'aggiornamento firmware

Connessioni interne tramite morsetti a vite

Abbinabile via radio a tastiere, moduli relè e ad altri dispositivi di espansione

Uscita a 2 relè C./N.A./N.C. (12V / 2A max) selezionabili indipendentemente in contatto monostabile temporizzato (es. apertura serratura) o bistabile (es. attivazione e disattivazione allarme) da telefono cellulare

Ingressi 2 optoisolati con contatto N.A.

Funzioni:

- Uscite controllabili via SMS
- Invio SMS da attivazione ingresso (operazione eseguita o allarme)
- Memoria interna fino a 1000 numeri telefonici abilitati
- Configurazione tramite software PC Windows, App o SMS
- Selezione dell'attivazione tramite chiamata , App o messaggio sms
- Conferma via sms di ricezione del messaggio inviato
- Contatti in ingresso per la conferma via sms dell'operazione eseguita



GSM

57501
57501RF

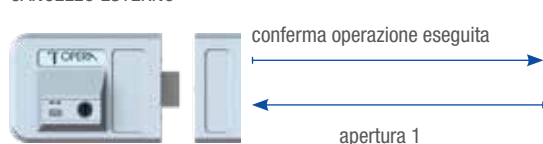
Terminale GSM

Terminale GSM con modulo radio 433 MHz

350,00
450,00

Impiego: sistema di attivazione da remoto per l'apertura di porte, garage, cancelli, attivazione allarmi, accensione luci, attivazione sistema di irrigazione, ecc... Tramite i contatti predisposti in ingresso, può fornire via sms informazioni sull'attivazione di un allarme, l'apertura di una porta, la mancanza di alimentazione nell'appartamento, ecc...

CANCELLO ESTERNO



PORTA INTERNA



ESEMPIO APPLICATIVO



Art.	Descrizione	€
------	-------------	---



57512RF

TASTIERA A CODICE CON COLLEGAMENTO RADIO

Corpo scatola in ABS grigio scuro, dimensioni: mm 129 x 46 x 30
Tastiera a 10 tasti numerici più un pulsante di Enter
Pellicola a membrana in policarbonato, tasti a cupola ad effetto tattile
Buzzer interno per la segnalazione di avvenuta pressione del tasto
Alimentazione 12 Vac/dc – 24 Vdc
Led di stato per la visualizzazione del collegamento radio e degli stati operativi
Collegamento via radio 433 MHz. con il terminale GSM art. 57501RF
Portata max: 50 mt in area libera

180,00

Funzionamento: in abbinamento alla centralina GSM art. 57501RF, permette di gestire l'apertura della porta digitando il PIN dell'utente.
Non ci sono collegamenti filari fra tastiera e centralina GSM visto che la trasmissione avviene via radio.



57512SRF

TASTIERA A CODICE ANTIVANDALICA DA ESTERNO CON COLLEGAMENTO RADIO

Corpo frontale e tasti in acciaio inox
Dimensioni con carter in ABS nero da applicare mm 103 x 84 x 25
Tastiera a 10 tasti numerici retroilluminati gialli più un pulsante di Enter Grado di protezione IP 65 per funzionamento alle intemperie
Buzzer sulla scheda radio per la segnalazione di avvenuta pressione del tasto
Alimentazione 12 Vac/dc – 24 Vdc
Led di stato per la visualizzazione del collegamento radio e degli stati operativi
Collegamento via radio 433 MHz. con il terminale GSM art. 57501RF
Portata max: 50 mt in area libera

310,00

Funzionamento: in abbinamento alla centralina GSM art. 57501RF, permette di gestire l'apertura della porta digitando il PIN dell'utente. Non ci sono collegamenti filari fra tastiera e centralina GSM visto che la trasmissione avviene via radio.

NEW**TASTIERA A CODICE ANTIVANDALICA DA ESTERNO CON COLLEGAMENTO RADIO**

Corpo frontale e tasti in alluminio anodizzato
Dimensioni con carter in ABS nero da applicare mm 120 x 46 x 20
Tastiera a 10 tasti numerici retroilluminati bianco o blu più un pulsante Enter
Grado di protezione IP 65 per funzionamento alle intemperie
Buzzer sulla scheda radio per la segnalazione di avvenuta pressione del tasto
Alimentazione 12 Vac/dc – 24 Vdc
Led di stato per la visualizzazione del collegamento radio e degli stati operativi
Collegamento via radio 433 MHz. con il terminale GSM art. 57501RF
Portata max: 50 mt in area libera



57513RF

57513NRF

Colore argentoColore nero

310,00

310,00

Funzionamento: in abbinamento alla centralina GSM art. 57501RF, permette di gestire l'apertura della porta digitando il PIN dell'utente.
Non ci sono collegamenti filari fra tastiera e centralina GSM visto che la trasmissione avviene via radio.



NEW



Art.	Descrizione	€
57515RF	MODULO RIPETITORE RADIO Corpo scatola in ABS grigio scuro, dimensioni: mm 66 x 50 x 20 Alimentazione 12 Vac/dc – 24 Vdc Led bicolore rosso/verde per la visualizzazione del collegamento radio RS-485 per il collegamento con la tastiera Collegamento via radio 433 MHz. con il terminale GSM art. 57501RF Portata max: 50 mt in area libera	150,00

Funzionamento: ripetitore di segnale radio in abbinamento alla tastiera a codice 57512RF, 57512SRF, 57513RF, da collegare via cavo con la seriale RS-485 alla tastiera quando viene installata lontano dalla centrale GSM

57516RF	MODULO RELÈ CON COLLEGAMENTO RADIO Corpo scatola in ABS bianca, dimensioni: mm 66 x 50 x 20 Alimentazione 12 Vac/dc – 24 Vdc Led bicolore rosso/verde per la visualizzazione degli stati operativi Uscita a relè C./N.A./N.C. (12 V / 2 A max) Collegamento via radio 433 MHz. con il terminale GSM art. 57501RF Portata max: 50 mt in area libera Impostazione di 16 indirizzi con contraves interno Attivazione relè tramite App o SMS	150,00
---------	-------------------------------------------------------------------------------------------------------------------------------------------------------------------------------------------------------------------------------------------------------------------------------------------------------------------------------------------------------------------------------------------------------------------------------------------------------------------------	--------



Funzionamento: il modulo relè viene attivato da remoto tramite la centralina GSM art. 57501RF permettendo una gestione domotica della casa. Tramite App doora, si possono attivare, per esempio, apertura delle porte, condizionatore, riscaldamento, luci, irrigatore, ecc...
 Se abbinato alla tastiera a codice art. 57512RF, 57512SRF o 57313RF permette la gestione di fino a 16 tastiere supplementari.
 Non ci sono collegamenti filari fra modulo e centralina GSM visto che la trasmissione avviene via radio.

NEW



57517	ANTENNA GSM ESTERNA SUPPLEMENTARE Altezza: 78 mm Lunghezza del cavo antenna: 2,5 m. Base con fissaggio adesivo	50,00
-------	--------------------------------------------------------------------------------------------------------------------------------	-------

Impiego: antenna supplementare da abbinare all'art. 57501 e 57501RF in quei casi in cui la centralina viene installata in una posizione dove non riceve sufficiente segnale GSM

NEW



57518	MODEM GSM / UMTS Corpo scatola in ABS blu Dimensioni: mm 80 x 70 x 30 Sistema di fissaggio : a parete o su barra DIN Frequenze di funzionamento : GSM, GPRS e UMTS Alimentazione 6 - 21 Vdc / 2A spunto- 250 mA in stand-by (fornito con alimentatore da presa) Interfaccia: porta seriale RS232 e USB 2.0 Slot per inserimento SIM Connettore antenna SMA femmina. Fornito con antenna con lunghezza cavo 2,5 m. Fornito con cavo USB	420,00
-------	-----------------------------------------------------------------------------------------------------------------------------------------------------------------------------------------------------------------------------------------------------------------------------------------------------------------------------------------------------------------------------------------------------------------------------------------------------------------------------	--------

Funzionamento: modem GSM per il collegamento a PC per la gestione del sistema doora da applicativo software

ESEMPIO APPLICATIVO
Art. 57501RF e 57513RF

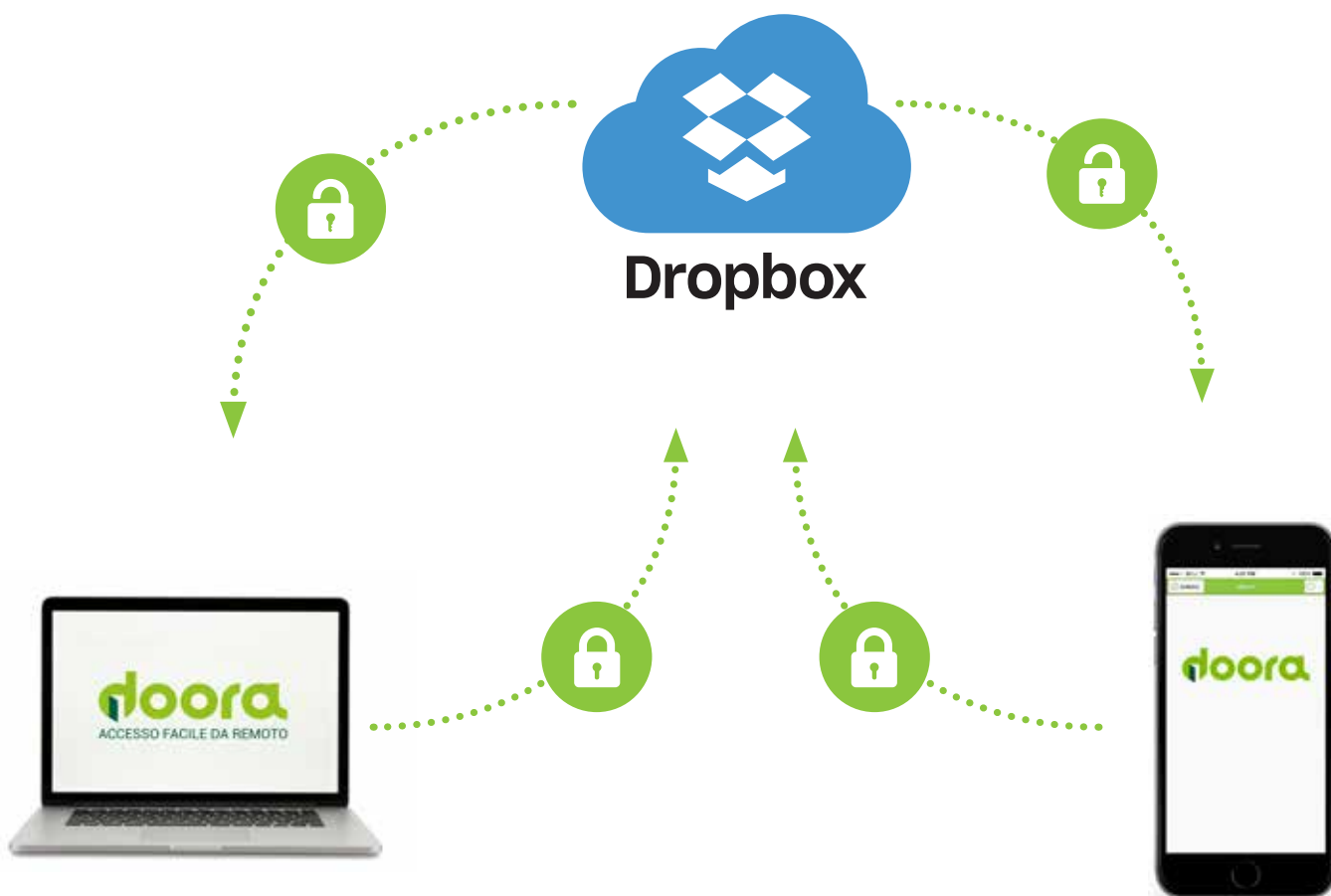


ESEMPIO APPLICATIVO Art. 57501RF e 57513RF
CON MODULI RADIO



NEW

Art.	Descrizione	€
57522	<p>SOFTWARE DOORA</p> <p>Applicativo software per la gestione del sistema doora da PC locale tramite porta USB o da remoto tramite modem GSM art. 57518.</p> <p>Sistema operativo Microsoft Windows 7.1 e successivi</p> <p>Protezione da password</p> <p>Creazione base dati</p> <p>Creazione Amministratore</p> <p>Creazione apriporta / struttura ricettiva</p> <p>Inserimento, Modifica, Cancellazione singoli utenti</p> <p>Inserimento utente con:</p> <ul style="list-style-type: none"> - Nome - Numero cellulare - Data e ora di arrivo e di partenza - Selezione porte da abilitare con chiamata o con codice PIN - Generazione codice PIN automatica o manuale - Aperture utente illimitate o a scalare (es. per manutenzioni) - Ricerca disponibilità per data - Salvataggio configurazione e base dati su cloud DropBox 	200,00



NEW



Art.	Descrizione	€
------	-------------	---

APP DOORA

App per la gestione del sistema doora da remoto con smartphone.

Sistema operativo Apple iOS e Android

Protezione da password

Creazione base dati

Creazione Amministratore

Creazione apriporta / struttura ricettiva

Inserimento, Modifica, Cancellazione singoli utenti

Inserimento utente con:

- Nome
- Numero cellulare
- Data e ora di arrivo e di partenza
- Selezione porte da abilitare con chiamata o con codice PIN
- Generazione codice PIN automatica o manuale
- Aperture utente illimitate o a scalare (es. per manutenzioni)
- Ricerca disponibilità per data
- Salvataggio configurazione e base dati su cloud DropBox

App Opera-57501



NEW



Art.	Descrizione	€
	ELETTROMANIGLIA RADIO CON TASTIERA A CODICE Elettromaniglia per serrature da infilare Finitura lucida con trattamento superficiale in PVD Dimensioni: mm 280 x 40 x 13 Interasse fra cilindro e maniglia mm 85 Quadro maniglia mm 8 Fissaggio sulla porta senza dover eseguire fori supplementari Tastiera a codice integrata Alimentazione: n° 4 pile alcaline AAA (incluse) Predisposizione per il collegamento all'alimentazione esterna a 12 Vac/dc - 24 Vdc Corrente assorbita: 20 µA in stand-by/100 mA con maniglia attivata Temperatura di funzionamento: -50 / +60 °C Spessore porte: mm 32 - 70 Circuito a basso consumo, durata batterie prevista oltre 1 anno Tecnologia operativa a radiofrequenza 433 MHz Segnalazione a led per batterie scariche Led colore di colore blu (maniglia abilitata)	
40814.1RF	<u>Versione finitura inox - mano destra – Tecnologia 433 MHz</u>	300,00
40814.2RF	<u>Versione finitura inox - mano sinistra – Tecnologia 433 MHz</u>	300,00
40814.1GDRF	<u>Versione finitura oro - mano destra – Tecnologia 433 MHz</u>	300,00
40814.2GDRF	<u>Versione finitura oro - mano sinistra – Tecnologia 433 MHz</u>	300,00

Impiego: applicabile al posto della tradizionale maniglia meccanica in abbinamento al sistema **doora** che permette l'apertura della porta senza collegamento di fili.

Funzionamento: l'elettromaniglia funziona via radio. Non ci sono collegamenti filari con la centralina GSM.

NEW



Art.	Descrizione	€
	TASTIERA A CODICE RADIO Corpo scatola in ABS colore bianco o nero Dimensioni : mm 135 x 54 x 19 Alimentazione tastiera: n° 3 batterie AAA Predisposizione per il collegamento all'alimentazione esterna a 12 Vac/dc - 24 Vdc (a richiesta tramite circuito supplementare) Temperatura di funzionamento: - 20 / + 60 °C Frequenza di funzionamento: 433 MHz Distanza di funzionamento: 50 m. in area libera Tastiera con led bicolore rosso/verde per l'indicazione degli stati operativi Buzzer interno di segnalazione della pressione tasti	
57320RF	<u>Colore nero</u>	150,00
57320BRF	<u>Colore bianco</u>	150,00

Funzionamento: l'elettromaniglia funziona via radio. Non ci sono collegamenti filari con la centralina GSM.

ESEMPIO APPLICATIVO Art. 57501RF
CON ELETTOMANIGLIE RADIO A BATTERIA



Maniglia Porta 1



Maniglia Porta 2



Maniglia Porta 16

NEW



Art.	Descrizione	€
09000	POMOLO MOTORIZZATO Corpo in metallo, dimensioni: mm 66 x 65 x 70 Alimentazione: 12 Vdc (da articolo 05320XL o 05312XL) Buzzer di segnalazione stati operativi Sistema di auto-apprendimento delle mandate e dello scrocco Coppia max : 2,1 N/m Accoppiamento senza ingranaggi e senza frizione Pulsante di apertura/chiusura Chiusura automatica con sensore di anta Contatto N.A. per apertura da sistemi esterni Contatto N.A. per sensore di anta Funzione programmabile di fermo a giorno/disabilitazione richiusura automatica Funzionamento: pomolo motorizzato utilizzabile su qualsiasi cilindro con codolo per l'apertura e chiusura motorizzata di una serratura meccanica (es. porta blindata di appartamento)	600,00

NEW



Art.	Descrizione	€
09002	Spessore da 18 a 28 mm	33,00
09003	Spessore da 28 a 38 mm (standard fornito in confezione)	33,00
09004	Spessore da 38 a 48 mm	33,00

SPESSORE

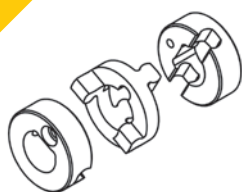
Impiego: contro-defender in metallo per spessoramento e rinforzo da inserire fra la serratura e il pannello in legno della porta blindata.

Spessore da 18 a 28 mm

Spessore da 28 a 38 mm (standard fornito in confezione)

Spessore da 38 a 48 mm

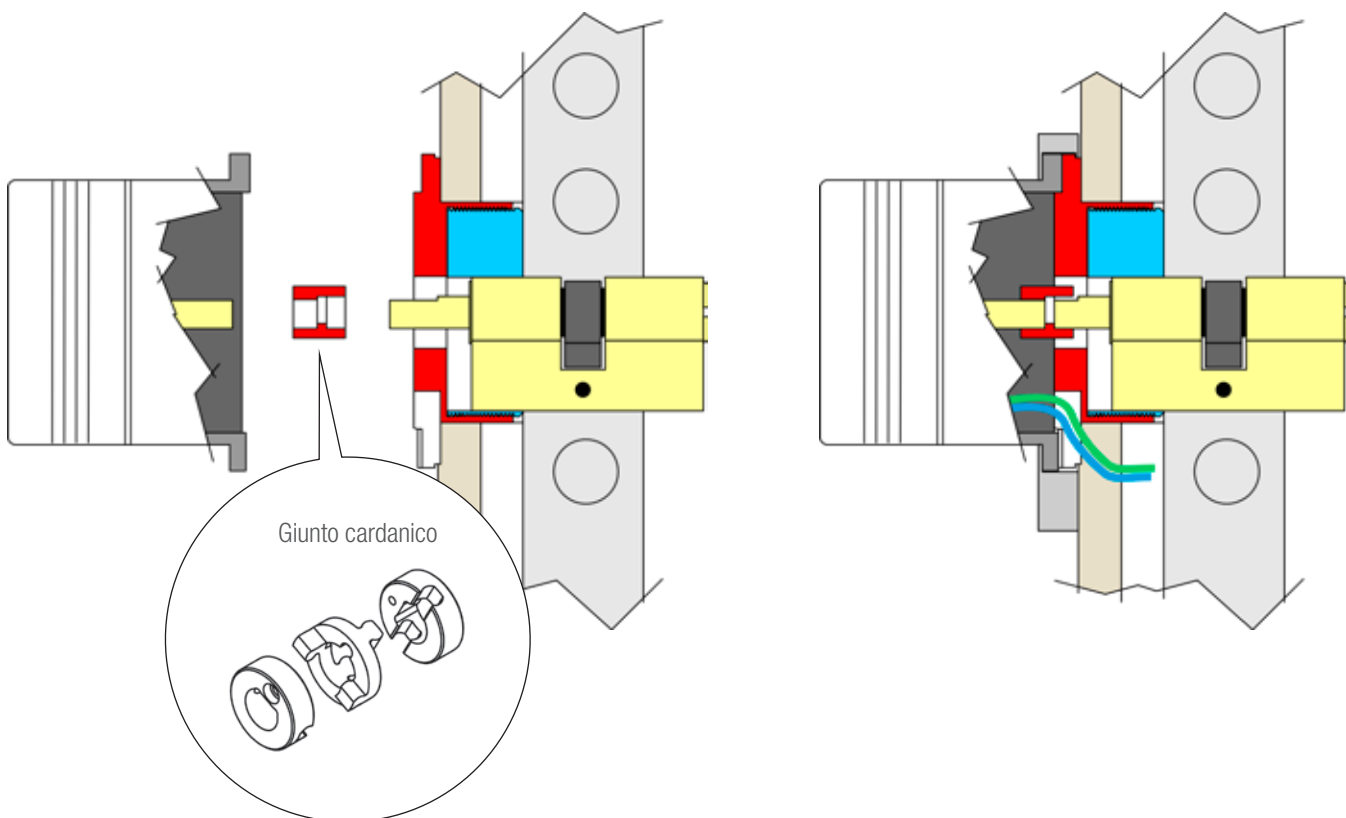
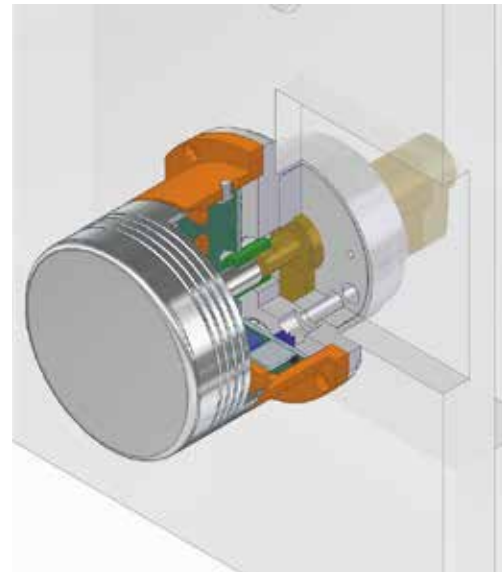
NEW



Art.	Descrizione	€
09005	GIUNTO CARDANICO Impiego: giunto cardanico di compensazione da utilizzare nel caso di disallineamento fra cilindro e motore fino a 5°	30,00

Art.	Descrizione	€
02252	DEFENDER ANTISTRAPPO ESTERNO Per cilindro a profilo europeo Corpo ottone lucido con rotore Dimensioni: mm. 54 (diametro) x 13 Interasse fori di fissaggio: mm. 38 e 26	32,00





NEW



Art.	Descrizione	€
	<p>CILINDRO CON POMOLO MOTORIZZATO Corpo pomolo in alluminio anodizzato Dimensioni pomolo : diam. 60 mm x estens. 62 mm. (escluso cilindro) Alimentazione : 5 pile alcaline AA (durata 1 anno a 6 operazioni medie giornaliere) Collegamento via radio tramite trasmettitore 433 MHz Collegamento con il terminale GSM tramite art. 57519 Portata max: 50 mt in area libera Corpo cilindrico a profilo Europeo Finitura nichelata Fornito con 5 chiavi, 1 telecomando per la programmazione e 2 telecomandi per l'apertura/chiusura</p> <p>Funzionamento: cilindro a profilo europeo con pomolo motorizzato con funzionamento a batterie per l'apertura e la richiusura di serrature meccaniche per porte blindate in legno e multipunto in alluminio.</p>	
08020.07RF	<u>Dimensione 66 mm (31 + 35÷41)</u>	440,00
08020.08RF	<u>Dimensione 70 mm (35 + 35÷41)</u>	480,00
08020.09RF	<u>Dimensione 75 mm (40 + 35÷41)</u>	480,00
08020.10RF	<u>Dimensione 81 mm (31 + 50÷56)</u>	480,00

NEW

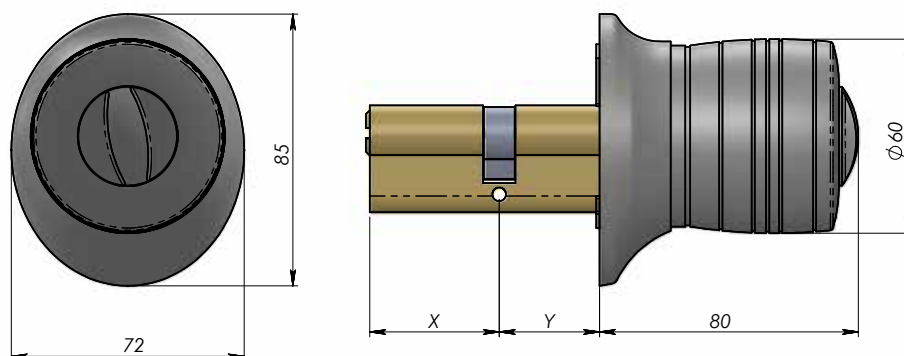


57519	<p>CIRCUITO RADIO DI RICHIUSURA</p> <p>Alimentazione 12 Vac/dc – 24 Vdc Led verde per la visualizzazione dell'attivazione del pomolo e dell'anta aperta (lampeggiante) Ingresso sensore magnetico con contatto N.A. Collegamento via radio 433 MHz. - Portata max: 50 mt in area libera</p> <p>Funzionamento: in abbinamento al pomolo motorizzato, permette la richiusura automatica all'accostamento dell'anta o dopo 5 sec. se l'anta non viene aperta.</p>	150,00
-------	---------------------------------------------------------------------------------------------------------------------------------------------------------------------------------------------------------------------------------------------------------------------------------------------------------------------------------------------------------------------------------------------------------------------------------------------------------------------------------------------------------------------------	--------

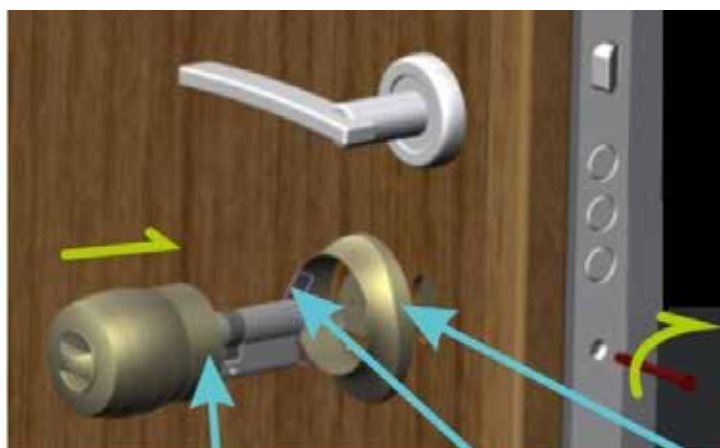
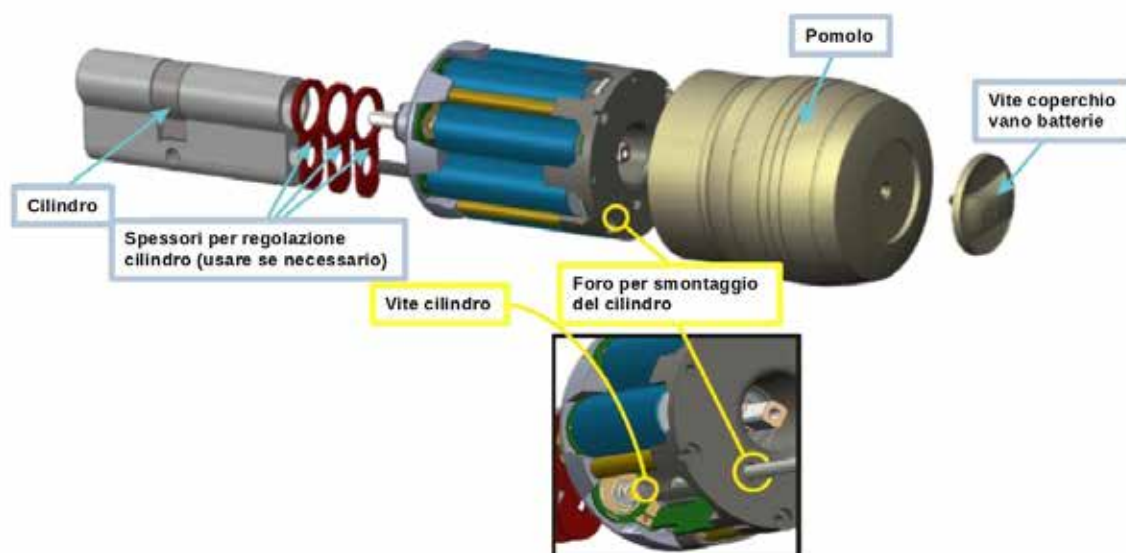
01808K	<p>CHIAVE SUPPLEMENTARE</p> <p>Chiave supplementare per cilindro motorizzato</p>	33,00
--------	-----------------------------------------------------------------------------------------	-------



CILINDRO CON POMOLO MOTORIZZATO



REF.	X	Y
0802007RF	31	35-41
0802008RF	35	35-41
0802009RF	40	35-41
0802010RF	31	50-56



Cilindro motorizzato

**Molla
placca**

Placca in dotazione



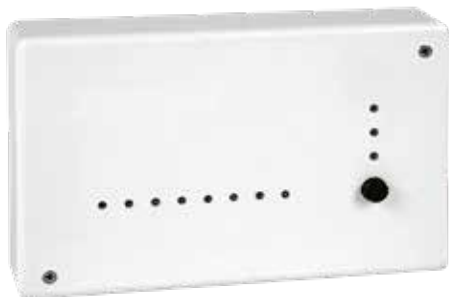
NEW



Art.	Descrizione	€
57530	CENTRALINA DI GESTIONE ENERGY SAVING Scatola in ABS per montaggio su barra DIN Dimensioni mm 90 x 70 x 58 Alimentazione a 230 Vac Real time clock per il mantenimento a batteria tampone di data e ora Ingresso sensore porta Ingresso sensori finestra (per lo spegnimento del condizionatore) Ingresso pulsante di attivazione Ingresso attivazione automatica dai rivelatori Uscita alimentazione teleruttore per abilitazione corrente	215,00

Funzionamento: Centralina che permette il riconoscimento automatico della presenza di persone all'interno dell'appartamento per la conseguente attivazione/disattivazione dell'energia elettrica su specifici apparati (es. luci e condizionatore). Può essere installata anche indipendentemente dal sistema Doora (es. su strutture gestite con chiavi o con altri sistemi). Da abbinare alla ricevente radio universale 8 canali art. 57531RF

NEW



57531RF	CIRCUITO RICEVENTE RADIO Dimensioni: 170 x 107 x 30 mm Alimentazione 10-15 Vdc / 40 mA Canali radio in ingresso: 8 Uscite relè di allarme : 8 selezionabili N.A./N.C. Uscita relè stato batteria : 1 Funzione test di portata con segnalazione acustica LED di segnalazione: 11 (8 ingressi, 1 stato batteria, 1 antisabotaggio e 1 supervisione) Memoria di allarme: visualizzabile tramite LED Test di portata radio: tramite segnale acustico Collegamento via radio 868 MHz. - Portata max: 50 mt in area libera	216,00
---------	-----------------------------------------------------------------------------------------------------------------------------------------------------------------------------------------------------------------------------------------------------------------------------------------------------------------------------------------------------------------------------------------------------------------------------------------------------------------------------------------------------------------------------------------------------------	--------

Funzionamento: Ricevente radio universale operante sulla frequenza di 868 MHz in FSK; è possibile abbinare fino a 8 periferiche radio operanti sulla frequenza di 868 MHz . Dispone di 8 canali di ingresso radio, 8 uscite relè, 1 uscita per batteria bassa, 1 uscita per antiapertura e antistrappo. Oltre alla ricezione dei normali segnali di allarme e sabotaggio. Dispone della funzione di test della portata tramite segnalazione acustica

NEW



57532RF 57532BRF	SENSORE MAGNETICO RADIO Corpo scatola in ABS marrone o bianco Dimensioni: 135 x 35 x 34 mm Rivelazione: contatto Reed Alimentazione: pila al litio AA, 3,6 V, 2.200 mAh (inclusa) Frequenza radio: 868 MHz Assorbimento: 12 µA Memorizzazione per autoapprendimento: presente Led Rosso per l'indicazione di allarme Doppia trasmissione dell'evento (DTE): presente Portata radio: fino a 200 m in aria libera Tipo di trasmissione: allarme, sabotaggio, stato batteria Temperatura di funzionamento: -5 °C ÷ +40 °C	124,00 124,00
---------------------	-------------------------------------------------------------------------------------------------------------------------------------------------------------------------------------------------------------------------------------------------------------------------------------------------------------------------------------------------------------------------------------------------------------------------------------------------------------------------------------------------------------------------------------------------------------------	------------------

Funzionamento: contatto magnetico di apertura per interno per la protezione di porte e finestre. Il modulo trasmettitore, alloggiato in un contenitore plastico, dispone di un microinterruttore antiapertura e di un pulsante per la memorizzazione.

Abbinabile alla ricevente radio universale 8 canali art. 57531RF

NEW

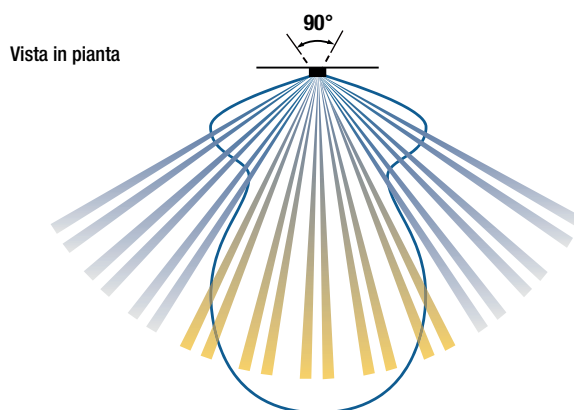
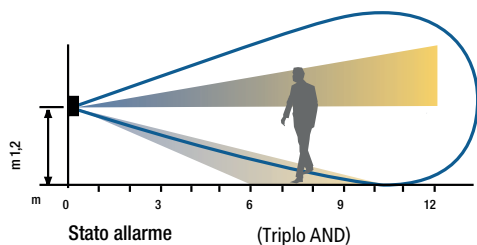


Art.	Descrizione	€
------	-------------	---

57533RF	RIVELATORE DI PRESENZA RADIO	160,00
---------	-------------------------------------	--------

Rivelazione: sensore Dual PIR + microonda 10,525 GHz
 Dimensioni: 71 x 102 x 56 mm
 Alimentazione: pila al litio 3,6 V, 2.200 mAh (inclusa)
 Assorbimento in standby: 12 μ A (in rivelazione: 25 mA)
 Copertura orizzontale: 90°
 Portata di rivelazione: 12 m
 Portata radio: fino a 200 m in aria libera
 Frequenza radio: 868 MHz
 Tipo di trasmissione: allarme, sabotaggio, stato batteria
 Sensibilità della MW: regolabile tramite trimmer
 Temperatura di esercizio: +5 °C ÷ +40 °C

Funzionamento: Rivelatore di presenza via radio da interno in doppia tecnologia, microonda più infrarosso, con trasmettente radio 868 MHz da abbinare alla ricevente radio universale 8 canali art. 57531RF. Provvisto di snodo in dotazione per fissaggio a parete o a soffitto con bloccaggio metallico. Protetto contro l'apertura.

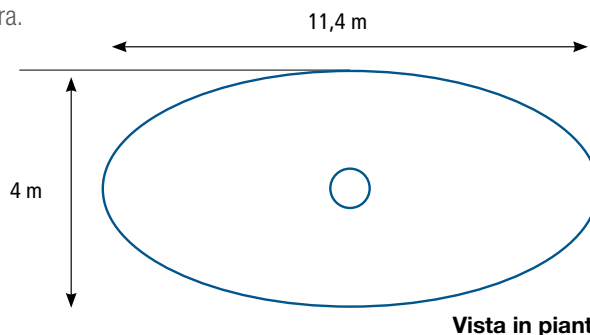
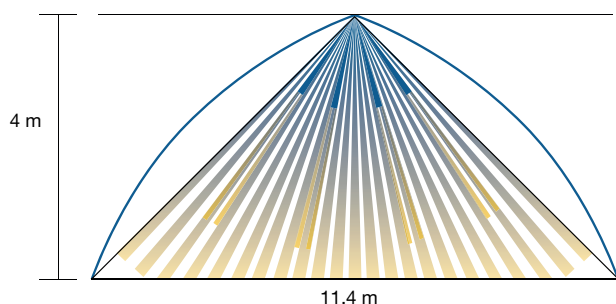


NEW

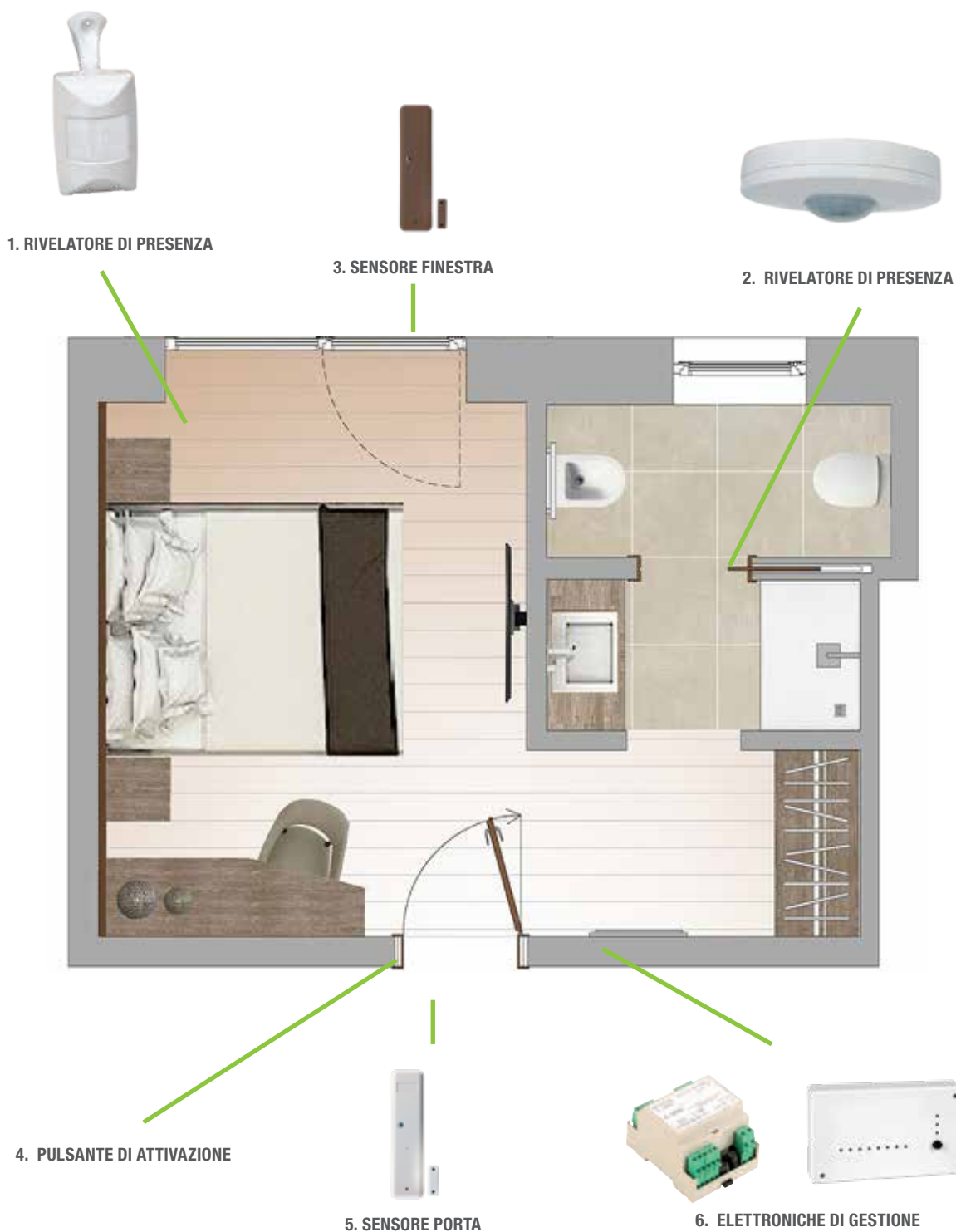
57534RF	RIVELATORE DI PRESENZA RADIO	160,00
---------	-------------------------------------	--------

Rivelazione: sensore Dual PIR + microonda 10,525 GHz
 Dimensioni: Ø 129 x 43 mm
 Alimentazione: pila al litio 3,6 V, 2.200 mAh (inclusa)
 Assorbimento in standby: 12 μ A (in rivelazione: 25 mA)
 Area di rivelazione: ellittica
 Portata di rivelazione: 12 m
 Portata radio: fino a 200 m in aria libera
 Frequenza radio: 868 MHz
 Tipo di trasmissione: allarme, sabotaggio, stato batteria
 Sensibilità della MW: regolabile tramite trimmer
 Temperatura di esercizio: +5 °C ÷ +40 °C

Funzionamento: Rivelatore di presenza da interno via radio per applicazione a soffitto. Composto da un PIR ed una microonda con antenna planare da 10,525 GHz. Range di copertura 11,4 m se installato a 4 m di altezza; diminuendo l'altezza di fissaggio, diminuisce l'asse di copertura. Abbinabile alla ricevente radio universale 8 canali art. 57531RF. Protetto contro l'apertura.



ESEMPIO APPLICATIVO



LEGENDA

- 1 Rivelatore volumetrico stanza
- 2 Rivelatore volumetrico bagno
- 3 Sensore magnetico finestra (disattiva condizionatore)
- 4 Pulsante di attivazione (opzionale)
- 5 Sensore magnetico porta di ingresso
- 6 Elettroniche di gestione sistema

GUARDA IL VIDEO



doora

ACCESSO FACILE DA REMOTO

è la soluzione brevettata da OPERA che elimina il problema di **consegnare chiavi o badge** per entrare in casa. Un sistema intelligente che ti permette di **accogliere ospiti o affittuari** anche quando questi si trovano dall'altra parte del mondo o non hai tempo di occuparti del loro arrivo.

PER CHI HA

CASE, UFFICI,
STANZE O B&B CHE
OFFRE IN AFFITTO.

PER CHI HA

SCELTO DI GUADAGNARE
CON L'OSPITALITÀ MA
SENZA IMPAZZIRE.

PER CHI VUOLE

LA MASSIMA SICUREZZA
QUANDO AFFITTA I
PROPRI LOCALI.

PER CHI VUOLE

DARE UN'ACCOGLIENZA
PROFESSIONALE
GIÀ DAL CHECK-IN.



Per i tuoi ospiti ma non solo!

Semplice e modulabile, **DOORA** è una soluzione perfetta per gestire tutti gli accessi **senza bisogno di chiavi, badge o telecomandi** che rischiano di essere smarriti, clonati o ritrovati da persone non autorizzate.

DOORA è ideale per gestire anche l'ingresso di chiunque debba occasionalmente entrare in casa tua.



Personale
delle pulizie



Incaricati della
manutenzione



Giardinieri





PEOPLE COUNTER

- ▶ EVOLUTO SISTEMA SENZA FILI DI CONTEGGIO DEL PASSAGGIO DI PERSONE
- ▶ ALIMENTAZIONE A BATTERIA
- ▶ FUNZIONAMENTO STAND-ALONE
- ▶ TRASMISSIONE WI-FI AL CONCENTRATORE
- ▶ CONCENTRATORE CON CONNESSIONE ETHERNET



PEOPLE COUNTER

www.opera-italy.com

SISTEMA MASTER

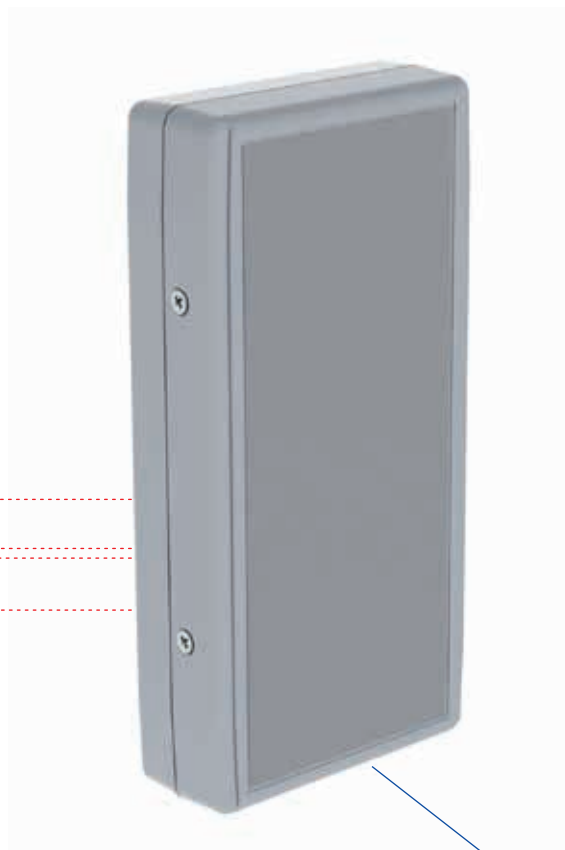
SISTEMA SLAVE

Display per la visualizzazione

Pulsanti di programmazione

SD Card

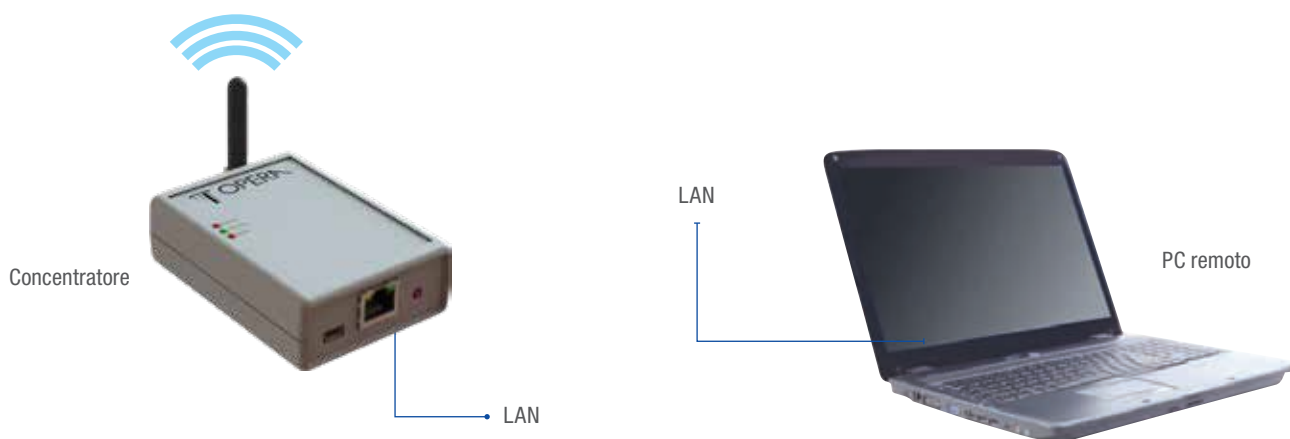
Fissaggio orientabile a parete



PLUS

- ▶ Dimensioni ridotte
- ▶ Sistema infrarossi codificati alimentato a batteria
- ▶ Conteggio dei passaggi monodirezionale o bidirezionale
- ▶ Semplice installazione, senza fili
- ▶ Versione stand-alone con scarico dei dati su SD card
- ▶ Versione radiofrequenza per lo scarico dei dati su concentratore
- ▶ Concentratore di dati con connessione Ethernet per collegamento al PC





PLUS ESEMPIO

- ▶ Funzionamento senza fili
- ▶ Conteggio bidirezionale entrati/usciti
- ▶ Scarico dati senza fili e interrogazione da rete Ethernet

GUARDA IL VIDEO



Art.	Descrizione	€
------	-------------	---

VERSIONE BIDIREZIONALE



PEOPLE COUNTER

Elettronica in scatole in ABS

Dimensioni: mm 165 x 80 x 35

Tensione nominale: 3,6 V Potenza assorbita < 3mW

Alimentazione:

- a batterie n°3 x 3,6 V formato AA Litio Cloruro di Tionile non ricaricabili, durata maggiore di un anno. Circuito di protezione per inserimento errato delle batterie
- da alimentazione esterna 12/24 Vdc - 12 Vac

Frontale con display LCD 2 x 16 caratteri: mm 55 x 16

Pulsanti di programmazione dal circuito Master

Porta USB per gli aggiornamenti del firmware

Slot per SD card per la memorizzazione dei dati

e il trasferimento su PC quando usato in versione stand-alone

Indirizzamento configurabile da 1 a 10 quando usato

con il concentratore collegato al PC

Trasferimento dati al concentratore tramite modulo radiofrequenza 433,125 Mhz

Linea seriale RS-485 per il collegamento al display serie 59015

Real time clock/date

Memorizzazione e mantenimento su memoria non volatile

dei dati di 12 mesi nelle 24 ore con dettaglio per ogni ora

Sbarramento fotoelettrico in versione bidirezionale o monodirezionale

Varchi controllabili:

- 1 per la versione bidirezionale con ampiezza massima fra proiettore e ricevitore di 3 o 6 mt (selezionabile)
- 1 per la versione in monodirezionale con ampiezza massima del varco di 2,5 mt. con catarifrangente

Visualizzazioni a display:

- Data e ora
- Totali entrati
- Totali usciti
- Presenti giornalieri
- Presenza totale da una data pre-impostata

Impostazioni programmabili per:

Data e ora

Attivazione funzione di "beep" per ogni passaggio

Password accesso programmazioni

Direzione varco configurabile

Attivazione/disattivazione ora di reset

Impostazione numero massimo di presenze

Azzeramento dati in memoria

Numero del terminale

Test allineamento fotocellule

Ripristino impostazioni di fabbrica

Supporto multilingua (italiano/inglese)

Versione stand-alone

Per 1 varco monodirezionale

Per 1 varco bidirezionale

336,00

504,00

Versione a radiofrequenza per l'abbinamento al concentratore

Per 1 varco monodirezionale

Per 1 varco bidirezionale

410,00

578,00

VERSIONE MONODIREZIONALE



59001

59002

59001RF

59002RF

Impiego: monitoraggio del numero di persone presenti all'interno di un locale (uffici pubblici, mostre, musei, sale conferenze, supermercati, ecc..)

CONCENTRATORE PER SISTEMA CONTAPERSONE SERIE PEOPLE COUNTER

Art.	Descrizione	€
05914	<p>CONCENTRATORE DI DATI WI-FI ETHERNET</p> <p>Elettronica in scatola in ABS Dimensioni: mm 92 x 66 x 27 Alimentazione: 5 Vdc da alimentatore su connettore micro USB (fornito in confezione) Tensione nominale: 3,3 Vdc Potenza assorbita: < 30 mW Presa RJ45 per la connessione alla rete Ethernet Controller Ethernet IEEE 802.3 compatibile Trasmissione con i contapersone tramite radiofrequenza 433 MHz 99 Canali programmabili Configurazione dei parametri di funzionamento tramite porta micro USB Web Server integrato per la visualizzazione dei dati dei contapersone via rete locale o da remoto tramite accesso web con indirizzo IP statico</p> <p>Impiego: concentratore dati per sensori contapersone wireless</p>	315,00
05916	<p>SD MEMORY CARD PER CONTAPERSONE STAND - ALONE</p> <p>Memory card per lo scarico dei dati presenti nella memoria del contapersone e il trasferimento su PC</p>	21,00
05917	<p>BATTERIE PER CONTAPERSONE</p> <p>Batterie 3,6 V formato AA Litio Cloruro di Tionile Alimentazione per circuito contapersone Master o Slave. Ogni circuito necessita di n°3 batterie</p>	17,00



ESEMPIO APPLICATIVO



Art.	Descrizione	€
05912WEB	SOFTWARE VISUALIZZATORE / DOWNLOADER Programma software fornito in CD auto-installante per la visualizzazione e lo scarico dei dati del concentratore tramite un PC da rete Ethernet	400,00



Funzione visualizzazione sul monitor vengono riportate:

- Nominativo del cliente sulla testata (es: Museo di Belle Arti)
- Numero delle persone entrate, uscite e presenti
- N° 3 soglie di presenze con colorazioni differenti della schermata e visualizzazione in rosso del superamento della soglia massima di presenze impostata

Funzione downloader:

- Scarico dei dati riferiti alle presenze in un intervallo di tempo, impostando una data di inizio e una data di fine
- Scarico dei dati impostando un intervallo orario
- Scarico dei dati via rete Ethernet impostabile automaticamente per giorno e ora
- Visualizzazione grafica dei dati scaricati

Impiego: il presente software permette visualizzare in tempo reale le presenze e di scaricare i dati immagazzinati nella memoria del concentratore art. 05914 riportandoli su PC in un file di Excel. I dati vengono mostrati suddivisi fra Entrati, Usciti e Presenti in intervalli di un'ora, oppure visualizzati in forma grafica



Schermate visualizzatori









Analisi grafica giornaliera



Scarico programmato

Art.	Descrizione	€
59013	<p>CONTAPERSONE PALMARE</p> <p>Scatola in ABS colore nero Dimensioni mm 105 x 58 x 18 Display LCD 2 x 16 caratteri Alimentazione: 3 Vdc tramite n°2 batterie tipo AAA - 1,5 V Pellicola in policarbonato con 4 tasti In/Out/Set/OK Varchi controllabile in bidirezionale o monodirezionale Memorizzazione e mantenimento di 30 giorni o 790 ore su memoria non volatile Visualizzazione su display dello stato di batteria</p> <p>Visualizzazioni a display:</p> <ul style="list-style-type: none"> - Data e ora - Totali entrati per singola ora - Totali usciti per singola ora - Totale presenti per singola ora <p>Impostazioni programmabili per:</p> <ul style="list-style-type: none"> Data e ora Reset contapersone Funzione di "beep" per ogni passaggio Azzerata dati in memoria Spegnimento automatico <p>Impiego: monitoraggio tramite conteggio manuale del numero di persone presenti all'interno di un locale (uffici pubblici, mostre, musei, sale conferenze, supermercati, ecc...)</p>	260,00



Art.	Descrizione	€
Caratteristiche comuni:		
Cilindro di alta sicurezza a 9 perni chiave. Corpo in ottone nichelato con inserto antistrappo e perni in acciaio temprato antitrapano		
Numero di combinazioni: oltre 300.000. Chiave piatta in ottone nichelato, reversibile. Forniti con certificato di proprietà		
DOPPIO CILINDRO DI SICUREZZA A CHIAVE PIATTA		
Corpo cilindro a profilo Europeo - Finitura nichelata		
Fornito con 3 chiavi		
	08010 06	Dimensione 60 mm (30 + 30) 81,00
	08010 07	Dimensione 65 mm (30 + 35) 85,00
	08010 08	Dimensione 70 mm (35 + 35) 85,00
	08010 09	Dimensione 70 mm (40 + 30) 90,00
	08010 10	Dimensione 80 mm (40 + 40) 91,00
	08010 11	Dimensione 80 mm (45 + 35) 92,00
	08010 12	Dimensione 85 mm (45 + 40) 95,00
	08010 13	Dimensione 90 mm (45 + 45) 103,00
	08010 14	Dimensione 90 mm (50 + 40) 104,00
	08010 15	Dimensione 90 mm (55 + 35) 104,00
	08010 19	Dimensione 100 mm (50 + 50) 111,00
	08010 20	Dimensione 100 mm (60 + 40) 111,00
	08010 21	Dimensione 100 mm (55 + 45) 111,00
	08010 22	Dimensione 100 mm (70 + 30) 111,00
MEZZO CILINDRO DI SICUREZZA A CHIAVE PIATTA		
Corpo cilindro a profilo Europeo - Finitura nichelata opaca		
Fornito con 3 chiavi in alpacca		
	08030 01	Dimensione 40 mm (30 + 10) 62,00
	08030 04	Dimensione 45 mm (35 + 10) 62,00
	08030 05	Dimensione 50 mm (40 + 10) 63,00
	08030 06	Dimensione 60 mm (50 + 10) 63,00
	08030 08	Dimensione 70 mm (60 + 10) 64,00
	08030 11	Dimensione 80 mm (70 + 10) 64,00
	08030 13	Dimensione 90 mm (80 + 10) 65,00
	08030 20	Dimensione 100 mm (90 + 10) 68,00
	08040 00	SELETTORE A CHIAVE 178,00
		Selettore con contatto N.A.
		Rotazione a 90° con ritorno automatico della chiave - Fornito con 3 chiavi
	01808	CHIAVE SUPPLEMENTARE 33,00
		Chiave supplementare per cilindri sagomati
KA	CIFRATURA UNICA PER CILINDRI (KA)	24,00
		Supplemento per cifratura unica per cilindri sagomati
DEFENDER ANTISTRAPPO		
Corpo cromato opaco in acciaio con rotore in acciaio inox		
Dimensioni: mm 70 x 30 x 8		
Fissaggio senza fori passanti con blocco anti-effrazione con il cilindro inserito		
Utilizzabile con cilindri con sporgenza esterna fino a 4 mm		
Per sporgenze superiori possono essere utilizzati gli appositi spessori da 1 mm fino al raggiungimento della sporgenza desiderata.		
Impiego: defender di protezione antistrappo per cilindri di sicurezza		
Abbinabile a tutti i cilindri montati su elettroserrature ed elettropistoncini		
	02250	Defender 42,00
	02251	Spessore da 1 mm in acciaio 1,90



CONDIZIONI GENERALI DI VENDITA

Le seguenti condizioni generali di vendita fanno parte integrante di tutti i nostri contratti di fornitura di materiali, anche quando gli ordini vengono assunti telefonicamente, verbalmente, a mezzo fax, e-mail o a mezzo internet.

Vendita solo a clienti professionali

Opera S.r.l. vende esclusivamente a Clienti professionali. Il Cliente, acquistando materiale Opera, assicura di utilizzarlo solo per fini attenti alla sua attività lavorativa.

Il rapporto tra Opera S.r.l. ed i Clienti non sarà, quindi, disciplinato dalle normative a tutela dei consumatori ed in particolare la normativa sui contratti a distanza ed il diritto di recesso.

Il presente listino annulla e sostituisce i listini precedenti; i prezzi indicati non sono da ritenersi impegnativi e possono subire modifiche in qualsiasi momento, anche senza preavviso.

Prezzi

I prezzi di listino Opera sono espressi in Euro e non sono comprensivi di IVA. I prezzi non comprendono le spese di spedizione e di fatturazione, quando applicabili.

Spedizione merce

La merce viene spedita nel seguente modo:

Spedizione Nazionali - Compresa Rep. Di San Marino e Città del Vaticano

- Importo merce, al netto dell'Iva, inferiore ad Euro 800.00- Trasporto Franco stabilimento del cliente con addebito in fattura del costo del trasporto. Corriere scelto da Opera S.r.l. In caso il cliente scelga il corriere, il trasporto sarà Franco nostro stabilimento, con il costo della spedizione a totale carico del destinatario.
- Importo merce, al netto dell'Iva, inferiore ad Euro 50.00- Trasporto Franco stabilimento del cliente con addebito in fattura del costo del trasporto. Corriere scelto da Opera S.r.l. - Addebito in fattura di Euro 10.00 per spese di fatturazione. Pagamento sempre anticipato.
- Importo merce, al netto dell'Iva, superiore ad Euro 800.00- Trasporto Franco stabilimento del cliente senza addebito. Corriere scelto da Opera S.r.l. In caso il cliente scelga il corriere, il trasporto sarà Franco nostro stabilimento, con il costo della spedizione a totale carico del destinatario.

Spedizione Internazionali - Zona CEE

- Importo merce inferiore ad Euro 1.500,00 - Trasporto Franco stabilimento del cliente con addebito in fattura del costo del trasporto. Corriere scelto da Opera S.r.l. In caso il cliente scelga il corriere, il trasporto sarà Franco nostro stabilimento, con il costo della spedizione a totale carico del destinatario.
- Importo merce superiore ad Euro 1.500,00 - Trasporto Franco stabilimento del cliente senza addebito in fattura. Corriere scelto da Opera S.r.l. In caso il cliente scelga il corriere, il trasporto sarà Franco nostro stabilimento, con il costo della spedizione a totale carico del destinatario.

Spedizione Internazionali - Zona EXTRA CEE

- Importo merce inferiore ad Euro 2000.00- Trasporto Franco stabilimento del cliente con addebito in fattura del costo del trasporto. Corriere scelto da Opera S.r.l. In caso il cliente scelga il corriere, il trasporto sarà Franco nostro stabilimento, con il costo della spedizione a totale carico del destinatario.
- Importo merce superiore ad Euro 2000.00- Trasporto Franco stabilimento del cliente senza addebito in fattura. Corriere scelto da Opera S.r.l. In caso il cliente scelga il corriere, il trasporto sarà Franco nostro stabilimento, con il costo della spedizione a totale carico del destinatario.

Resi

Reso per riparazione

- I resi per riparazione vengono accettati esclusivamente da Clienti diretti Opera. Chiunque debba inviare merce in riparazione e non sia Cliente diretto Opera, deve rivolgersi al distributore più vicino.
- I resi per riparazione devono essere inviati, in porto Franco, presso il nostro stabilimento di Modena, in via Portogallo, 43.
- La merce deve essere accompagnata da un documento di Trasporto con il codice del prodotto, tipo del difetto riscontrato, numero di telefono e nominativo di una persona a conoscenza del difetto.

Reso da Cliente a titolo definitivo

- Il reso a titolo definitivo deve essere richiesto per iscritto a mezzo fax, lettera o E-mail ed autorizzato da Opera S.r.l.
- Dopo l'autorizzazione, deve essere inviato con le modalità comunicate dall'azienda, accompagnato da un Documento di Trasporto con il codice del prodotto ed il riferimento al documento originale Opera.
- Il materiale reso viene accreditato con una detrazione del 10% per collaudo ed eventuale riconfezionamento.

Garanzia

Opera S.r.l. garantisce il buon funzionamento dei suoi prodotti per 2 anni dalla data fattura.

La garanzia in nessun caso potrà andare oltre la sostituzione gratuita del pezzo considerato difettoso.

La garanzia decade qualora i prodotti venissero manomessi o non venissero utilizzati ricambi originali Opera.

Foro competente

Per qualsiasi controversia, anche se originata dal compratore, sarà competente il tribunale di Modena.





