

unum wls

Rilevatore di movimento da interno

Guida all'installazione



KSI5201000.300 - PIR
KSI5201100.300 - PIR + Pet Immune

INTRODUZIONE

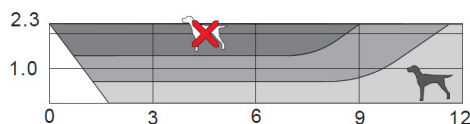
unum wireless è il rilevatore volumetrico PIR digitale a doppia ottica disponibile nella versione con e senza immunità agli animali domestici.

Sensore di movimento dual PIR Digi Pyro™ con lenti EvenEye™ di altissima qualità.

Grazie alla comunicazione bidirezionale, la selezione della portata (6 o 12 m.) ed il numero di impulsi sono programmabili direttamente dal software di configurazione, senza bisogno di agire su jumper o fastidiosissimi dip-switches, oltre che consentire di modificarne la configurazione senza bisogno di riaprire il sensore stesso. Inoltre, è possibile disattivare il sensore PIR ad impianto disinserito (impostazione di default) in modo da ridurre drasticamente l'assorbimento di corrente aumentando conseguentemente la durata delle batterie. È possibile altresì, in particolare per applicazioni domotiche, programmare la funzione "tempo reale", che implica cioè che il sensore PIR resti sempre attivo.

VERSIONE PET-IMMUNE (per KSI5201100.300)

unum wls PI è progettato per permettere la presenza di animali domestici di piccola taglia (fino a 10 kg) senza segnalare l'allarme. Alcuni, specialmente i più grandi a pelo corto, anche se di peso inferiore a 10 kg possono produrre raggi infrarossi sufficienti ad innescare l'allarme. È consigliato fare delle prove con i propri animali domestici al fine di verificarne l'immunità. Il diagramma di seguito mostra le zone di maggiore discriminazione tra essere umano e animale domestico.



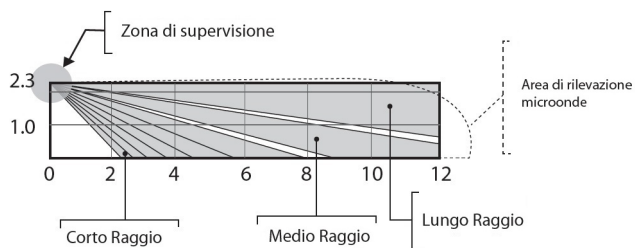
WALK TEST

La modalità Walk-Test si attiva ogni qual volta si inserisce la batteria e si chiude lo sportello frontale. Per inserire questa modalità a dispositivo già installato è necessario aprire lo sportello, scollegare la batteria ed eseguire la procedura inversa (inserire la batteria e chiudere lo sportello frontale). Durante il Walk-Test, che ha una durata di 10 minuti, unum rileverà i movimenti presenti nel campo visivo segnalandoli con

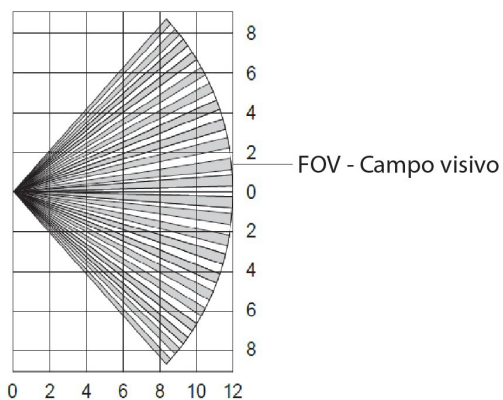
l'accensione del LED, con un intervallo di minimo di 3 secondi tra un'accensione e la successiva.
L'informazione di stato impianto viene trasmessa alla centrale lares ogni 30 secondi.

DIAGRAMMI DI COPERTURA

Vista laterale in metri

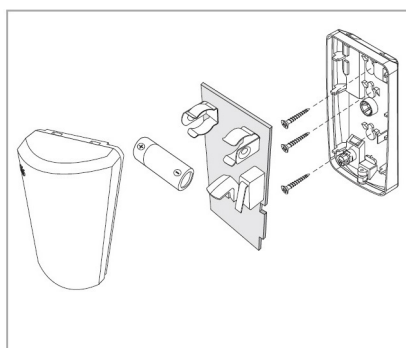


Vista dall'alto in metri

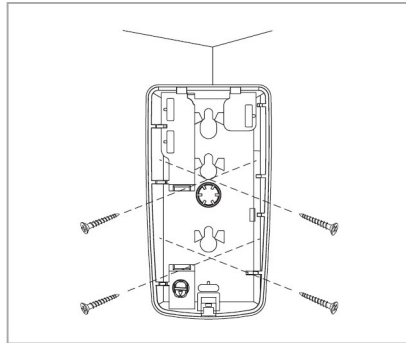


INSTALLAZIONE

Installazione a parete

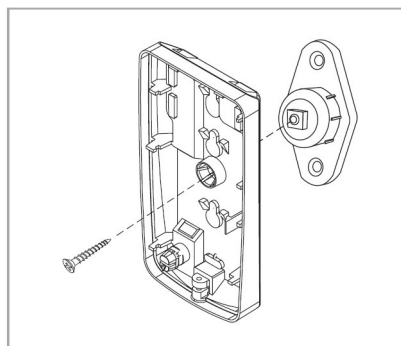


Installazione ad angolo



Installazione snodo

Note: Al fine di mantenere le conformità di legge, il sensore dovrà essere installato utilizzando la vite per il tamper antistrappo e **SENZA** lo snodo.

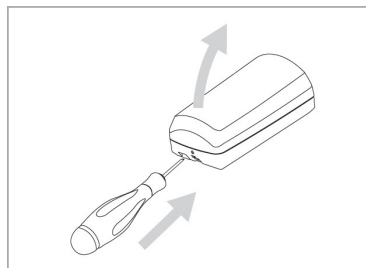


- Il sensore deve essere installato a parete ad una altezza da terra 2,3 m.
- La base del sensore deve aderire alla parete verticale ($\pm 2^\circ$).
- Lo snodo va fissato su una superficie semi-verticale ($\pm 15^\circ$).
- Il sensore va collocato sullo snodo in posizione verticale ($\pm 2^\circ$).
- Non installare a meno di 30 cm di distanza da finestre e/o luce riflessa.
- Non installare vicino a fonti di calore.
- Il vetro impedisce la visuale del sensore PIR.

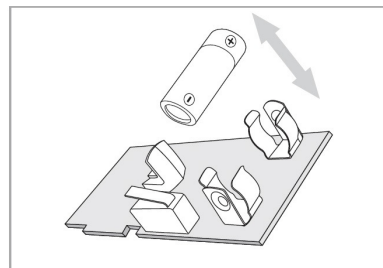
Nota: Tutti i dispositivi di fissaggio necessari per la corretta installazione sono compresi nella confezione.

SOSTITUIRE LA BATTERIA

APRIRE LO SPORTELLO FRONTALE



SOSTITUIRE LA BATTERIA



Nota: a temperature inferiori a +5 °C unum può emettere un segnale di batteria bassa erroneo. Il funzionamento al di sotto di +5 °C riduce sensibilmente la durata utile della batteria.

Avvertenza: Inserire la batteria rispettando la polarità indicata. Sostituire esclusivamente usando batterie

Panasonic Lithium CR-123A. Rischio esplosione se sostituita con un tipo errato.

Attenzione! Una batteria può esplodere se trattata in maniera errata: non ricaricare, aprire o gettare nel fuoco. Smaltire le batterie esauste in accordo alle istruzioni.

ACQUISIZIONE

- Attivare la modalità Acquisizione dalla centrale lares 4.0.
- Rimuovere l'isolatore tra batteria e contatto.
- Chiudere lo sportello frontale.
- Per ulteriori informazioni sulle opzioni di regolazione, fare riferimento al manuale di programmazione della lares 4.0.

CARATTERISTICHE TECNICHE

- Sensore IR: Digi Pyro a doppio elemento
- Alimentazione: 1 batteria al litio CR123A inclusa per una durata massima prevista fino a 4 anni
- Immunità RF: 20 V/m, 10-1000 MHz; 10 V/m, 1-2 GHz
- Immunità luce bianca: 6500 lux
- Sensibilità: Selezionabili 2 o 3 impulsi
- Copertura: 12 m con lente standard
- Frequenza di funzionamento: Banda 868 MHz
- Portata in aria libera: fino a 400 m.
- Raggio temperatura operativa: da +5°C a +40° C
- Materiale custodia: Base: ABS / Frontale: HDPE
- Dimensioni: 113 x 60 x 45 mm (hxlxp)

DATI DI QUANTITA'

Modelli lares 4.0	wls 96	16	40	40 wls	140 wls	644 wls
Numero massimo di sensori unum wls	32	16	40	40	64	64

Specifiche tecniche, aspetto, funzionalità ed altre caratteristiche del prodotto, possono cambiare senza preavviso.

CERTIFICAZIONI

Europa - RoHS, CE
 EN50131 Grado 2 - Classe II
 T031:2014
 SSF 1014 Larmklass R

