

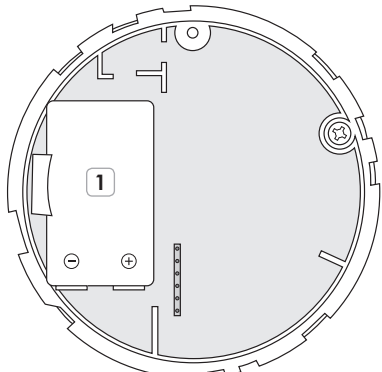
nebula

KSF5300001.001 - KSF5300001.003

MANUALE INSTALLAZIONE - SENSORI OTTICI DI FUMO STAND ALONE BIDIREZIONALE - 868 MHz

INSTALLATION MANUAL - WIRELESS OPTICAL SMOKE DETECTOR BIDIRECTIONAL - 868 MHz

MANUAL D'INSTALLATION - DETECTEURS OPTIQUES DE FUMÉE SANS FIL BIDIRECTIONNELLE - 868 MHz

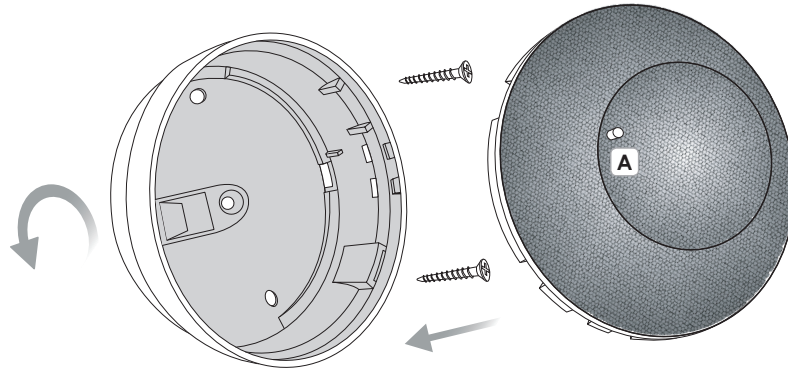
| INTRODUZIONE | INTRODUCTION | INTRODUCTION |
|--|---|---|
| <p><i>nebula</i> wireless è un sensore ottico di fumo capace di rilevare e segnalare la presenza di fumo e di incendi. <i>nebula</i> dispone di una base separata che facilita l'installatore durante le operazioni di montaggio e di manutenzione del dispositivo. Sono disponibili due versioni: la prima a design mesh di colore argento, la seconda a design di vetro circolare. Entrambe le versioni del dispositivo dispongono di una segnalazione ottica/visiva (LED rosso) e di una segnalazione acustica (>85dB) che si attivano al verificarsi una condizione di allarme, batteria bassa o guasto dovuto a polvere all'interno del sensore.</p> | <p><i>nebula</i> wireless is a optical smoke detector that allows a very quick smoke and fire detection.</p> <p><i>nebula</i> is provided with a separate base that makes easier installation and maintenance. Two models are available: the first with silver mesh, the second with circular glass design.</p> <p>Both have a visual (red LED) and acoustic (>85dB) low battery, fault/pollution and alarm condition indication.</p> | <p><i>nebula</i> est un détecteur de fumée optique sans fil qui permet une détection très rapide de fumée et d'incendie.</p> <p><i>nebula</i> est fourni avec une base distincte, ce qui qui rend l'installation et l'entretien plus facile. Il existe deux modèles : le premier avec maille argentée, le second avec un design en verre circulaire.</p> <p>Les deux donnent une alarme une visuelle (LED rouge) et acoustique (> 85dB) ainsi que l'indication de l'état de batterie faible, de panne / pollution</p> |
| DATI TECNICI | TECHNICAL DATA | DONNÉES TECHNIQUES |
| <ul style="list-style-type: none"> • Batteria: 9V litio non ricaricabile (inclusa) Durata massima prevista: fino a 10 anni (litio) Fino a 4 anni se utilizzato con interfaccia radio KSI5003000.300 • Temperatura operativa: -10 / +60 °C • Area monitorata max.: 60m² a 6 metri d'altezza • Velocità anemometrica: max. 20m/s • Classe di protezione: IP40 • Indicazione allarme: ottica (LED) acustica >85dB(A)/3m • Certificazione: EN 14604:2005 | <ul style="list-style-type: none"> • Battery: 9V lithium not rechargeable (included) Battery life expectancy: up to 10 years (lithium) Up to 4 years if utilized with radio interface KSI5003000.300 • Operative range: -10 / +60 °C • Monitored area max.: 60m² to 6 meters height • Anemometrical speed: 20m/s max. • Protection class: IP40 • Alarm indication: optical (LED) acoustic >85dB(A)/3m • Certification: EN 14604:2005 | <ul style="list-style-type: none"> • Pile: 9V lithium non rechargeable (inclue) Durée de vie de la pile: jusqu'à 10 ans (lithium) Jusqu'à 4 ans si utilisé avec interface radio KSI5003000.300 • Temp. de fonctionnement: -10 / +60 °C • Zone surveillée max.: 60m² à 6 mètres de hauteur • Vitesse anémométrique: 20m/s max. • Class de protection: IP40 • Indication d'alarme: optique (LED) acoustique >85dB(A)/3m • Certification: EN 14604:2005 |
| IDENTIFICAZIONE DELLE PARTI | PARTS IDENTIFICATION | IDENTIFICATION DES PIÈCES |
| <div style="display: flex; align-items: flex-start;"> <div style="flex: 1;">  </div> <div style="flex: 2;"> <p>1 Batteria 9V Battery 9V Pile 9V</p> <p>⚠ ATTENZIONE! Rischio di esplosione se la batteria è sostituita con un modello non corretto CAUTION! Risk of explosion if battery is replaced by an incorrect type ATTENTION! Risque d'explosion si la pile est remplacée par une pile d'un type différent</p> <p>Nota: Il funzionamento al di sotto di +5 °C riduce sensibilmente la durata utile della batteria. Avvertenza: Inserire la batteria rispettando la polarità indicata. Attenzione! Una batteria può esplodere se trattata in maniera errata: non ricaricare, aprire o gettare nel fuoco.</p> <p>Note: Operation below +5 °C will reduce the battery life significantly. Caution! Observe the correct polarity when installing battery. Warning! Battery may explode if mistreated. Do not recharge, disassemble or dispose of in fire.</p> <p>Remarque: Le fonctionnement à moins de +5 °C réduit de façon importante la durée de la pile. Attention: Respectez la bonne polarité lors de la mise en place de la pile. Avertissement! En cas de mauvaise utilisation, la pile peut exploser. Ne la rechargez pas, ne la démontez pas et ne la brûlez pas.</p> </div> </div> | | |
| SOSTITUZIONE DELLA BATTERIA | BATTERY REPLACEMENT | REPLACEMENT DE LA PILE |
| <ol style="list-style-type: none"> 1. Staccare il sensore di fumo dalla base ruotandolo in senso antiorario. 2. Collegare la batteria nuova (fare attenzione alla polarità) e sistemarla nell'apposito supporto. 3. Premere il pulsante sul modulo radio per almeno due secondi. (solo se utilizzato con interfaccia radio KSI5003000.300) 4. Riposizionare il sensore nella base ruotandolo in senso orario. 5. Eseguire un test. Premere perciò il LED e una segnalazione acustica avviserà che il sensore è funzionante. | <ol style="list-style-type: none"> 1. Detach the smoke detector by turning the detector counter clockwise 2. Connect the new battery (watch the polarity) and place it into the intended bracket of the detector. 3. Press the button on radio module for about 2 seconds. (only if utilized with radio interface KSI5003000.300) 4. Place the detector back into the base and turn clockwise. 5. Carry out a function test. Press therefore the LED and if the smoke detector is operational a warning beep sounds. | <ol style="list-style-type: none"> 1. Détachez le détecteur de fumée en tournant le détecteur dans le sens anti-horlogique. 2. Placez la pile neuve dans le logement (Regardez la polarité) prévu du détecteur. 3. Appuyez sur le bouton du module radio pendant environ 2 secondes. (seulement si utilisé avec interface radio KSI5003000.300) 4. Remplacez le détecteur dans la base et tournez vers la droite (horlogique). 5. Effectuez un test de fonctionnement. Pressez donc le bouton et si le détecteur de fumée est opérationnel, un bip d'avertissement retentit. |

CERTIFICAZIONI | CERTIFICATIONS | CERTIFICATIONS

Ksenia
security innovation

EN 14604-2005





1. Fissare la base al soffitto con le viti fornite in dotazione
2. Collegare la batteria e sistemarla nell'apposito supporto
3. Posizionare il sensore nella base ruotandolo in senso orario
4. Eseguire un test. Premere perciò il pulsante **A** e una segnalazione acustica avviserà che il sensore è funzionante.
5. Tenere in considerazione i seguenti suggerimenti durante la fase d'installazione:
 - Il sensore di fumo ha prestazioni migliori se montato sul soffitto al centro della stanza. Se questo non è possibile assicurarsi che sia posizionato ad almeno 50 cm dalla parete
 - Tenere ad una distanza minima di 50 cm dagli apparecchi di illuminazione
 - Non posizionare vicino a condizionatori o dispositivi di ricircolo dell'aria
 - Non posizionare nelle vicinanze di caminetti
 - Non posizionare in aree umide o con vapore come bagni
 - Assicurarsi di non fare finire dello sporco o della polvere all'interno del sensore durante l'installazione
 - Non coprire o verniciare il sensore di fumo
 - Se utilizzato con interfaccia wireless, prima di fissare il sensore di fumo verificare la copertura radio. Premendo il tasto posizionato sul modulo radio viene forzata la trasmissione di un messaggio verso la centrale. Quando il messaggio viene confermato il LED presente sul modulo radio lampeggia (il dispositivo deve essere già stato acquisito).

1. Tighten the detector base with the included screws to the ceiling
2. Connect the battery and place it into the intended bracket of the detector
3. Place the detector into the base and turn clockwise
4. Carry out a function test. Press therefore the button **A** and if the smoke detector is operational a warning beep sounds
5. During the installation, please consider the following advices:
 - The smoke detector performs best when installed on ceiling in the centre of the room. If this is not possible, ensure the detector is at least 50 cm from the wall
 - Keep at least 50 cm away from all light fittings
 - Do not place near airconditioner or air circulation units (fan..)
 - Do not place near fireplaces
 - Do not place in steamy areas like bathroom
 - Make sure not to pollute the detector during installation
 - Do not cover or paint the smoke detector
 - If utilized with wireless interface, verify radio coverage before placing the smoke detector. A transmission can be forced by pressing the key on radio module. When the message is confirmed the LED on radio module blinks (the device must be enrolled)

1. Fixez la base du détecteur au plafond avec les vis fournies
2. Connectez la pile et placez-la dans le support prévu du détecteur
3. Placez le détecteur dans la base et tournez dans le sens horaire
4. Effectuer un test de fonctionnement. Pressez donc le bouton **A** et si le détecteur de fumée est opérationnel, un bip d'avertissement retentit
5. Lors de l'installation, veuillez tenir compte des conseils suivants:
 - le détecteur de fumée fonctionne mieux lorsqu'il est installé au plafond au centre de la pièce. Si ce n'est pas possible, s'assurer que le détecteur est au moins à 50 cm du mur (la fumée ne va pas dans les coins du plafond)
 - Il faut au moins 50 cm de distance avec tout luminaire
 - Ne pas placer près d'un climatiseur ou d'un ventilateur
 - Ne le placez pas près d'une cheminée
 - Ne le placez pas dans des zones chaudes et humides comme une salle de bain
 - Faire attention de ne pas "polluer" le détecteur au cours de l'installation
 - Ne peignez pas le détecteur de fumée! Ni tout autre détecteur d'ailleurs
 - Si utilisé avec interface wireless, vérifiez la couverture de radiodiffusion avant de placer le détecteur de fumée. Une transmission peut être forcée en appuyant sur la touche du module radio. Lorsque le message est confirmé la LED radio du module flashe (l'appareil doit être enrôlé)

FUNZIONAMENTO E SEGNALI D'ALLARME | OPERATION AND ALARM SIGNALS | SIGNAUX DE FONCTIONNEMENT ET D'ALARME

| TONO DI SEGNALAZIONE - SIGNALLING TONE TON DE SIGNALISATION | LED ROSSO - RED LED - LED ROUGE | SIGNIFICATO - MEANING SIGNIFICATION |
|--|--|--|
| Nessun tono No tone Aucune tonalité | Un lampeggio ogni 40 secondi Flashes every 40 seconds Clignote toutes les 40 secondes | Modalità di funzionamento normale Regular operation mode Mode de fonctionnement normal |
| Tono lungo Long tone Ton long | Un lampeggio ogni 0,5 secondi Flashes every 0,5 seconds Clignote toutes les 0,5 secondes | Condizione di allarme Alarm condition Condition d'alarme |
| Tono breve ogni 40 secondi Short tone every 40 seconds Brève tonalité toutes les 40 secondes | Un lampeggio ogni 40 secondi simultaneamente con il tono di segnalazione Flashes every 40 seconds simultaneously with signal tone Clignote en même temps que le signal sonore toutes les 40 secondes | Batteria bassa Low battery Batterie faible |
| | Un lampeggio ogni 40 secondi alternativamente con il tono di segnalazione Flashes every 40 seconds alternately with signalling tone Clignote toutes les 40 secondes en alternant avec la tonalité de signalisation | Guasto / Sensore sporco Fault / Pollution Panne / Pollution |
| | Tre lampeggi ogni 40 secondi Flashes three times every 40 seconds Clignote trois fois toutes les 40 secondes | Memoria allarme attiva* Alarm memory active* Alarme de mémoire active* |
| Tono lungo Long tone Ton long | Un lampeggio ogni 0,5 secondi Flashes every 0,5 seconds Clignote toutes les 0,5 secondes | Test** |

(*) La memoria di allarme indica che è stata rilevata la presenza di fumo o incendi nelle ultime 24 ore. Premere il LED rosso per cancellare la memoria di allarme.

Alarm memory indicates a local fire alarm within the last 24 hours. Press the red LED to reset the alarm memory.
Mémoire d'alarme indique une alarme incendie locale dans les dernières 24 heures. Appuyez sur la LED rouge pour réinitialiser la mémoire d'alarme.

(**) Per effettuare un test premere il LED rosso mentre il sensore di fumo è nella normale modalità di funzionamento.

In order to perform a test press the red LED during regular operation mode.
Afin d'effectuer un test appuyez sur la LED rouge pendant le mode de fonctionnement normal.