

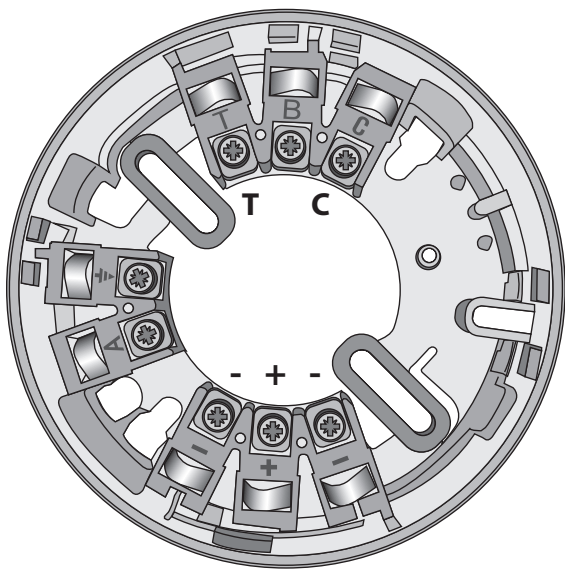
INTRODUZIONE - INTRODUCTION - INTRODUCTION

I rilevatori di fumo **nebula** sono dispositivi ottici che consentono di segnalare la presenza di fumo e di incendi secondo la normativa DIN EN 54-7. Dispongono entrambi di una base separata in colori argento o bianco che consente un facile cablaggio dei cavi di alimentazione e di segnale. Grazie al pratico attacco a baionetta si completa l'installazione avvitando il sensore alla base. Sono disponibili due versioni: la prima a design mesh di colore argento, la seconda a design di vetro circolare. Entrambe le versioni del dispositivo dispongono di un LED di colore rosso per la segnalazione di allarme.

nebula smoke detectors are optical devices that allows a very quick smoke and fire detection respecting DIN EN 54-7 normative. Both models are fitted with a separate base available in silver and white that allows an easily cabling procedure for power supply and signal wires. Thanks to the handy bayonet connector the installation is completed by screwing the sensor on the base. There are two versions: the first with silver mesh, the second with circular glass design. Both versions of the device have a red LED for alarm event.

Les détecteurs de fumée **nebula** sont des appareils qui permettent une détection très rapide de la fumée et du feu, et respectent la norme DIN EN 54-7. Les deux modèles sont munis d'une base à part disponible en couleur argentée et blanche qui permet un câblage facile de alimentation et des câbles de signalisation. À l'aide d'une baïonnette pratique, l'installation se fait en vissant le détecteur sur la base. Il existe deux modèles: l'un avec grillage argenté, l'autre avec un design en verre circulaire. Les deux modèles sont munis d'une LED rouge pour l'événements d'alarme.

DESCRIZIONE - DESCRIPTION - DESCRIPTION



Base separata con attacco a baionetta. La base va fissata al muro o al soffitto ed i cavi vanno fatti passare nella parte centrale. Successivamente si avvita il sensore alla base, facendo attenzione al "clic" che conferma l'incastro.

Separate base with bayonet connector. The base is fastened to the wall or the ceiling and the wires are routed in the central part. Then the sensor is screwed to the base, being sure it "clicks" as a proof of a perfect fit.

Base séparée avec connexion à baïonnette. La base est fixée sur le mur ou le plafond et l'acheminement des câbles se fait dans la partie centrale. Le détecteur est vissé sur la base, le son d'un clic assure un assemblage parfait.

LEGENDA

+ : positivo di alimentazione, va collegato ad un relé in grado di togliere l'alimentazione al sensore o al positivo del matrix BUS
- : negativo di alimentazione, va collegato al rispettivo morsetto negativo in centrale
C: contatto di allarme, va collegato ad un ingresso in centrale (iX oppure Mx), programmato come Normalmente Aperto (NA) e sempre attivo (24h)
T: allarme sabotaggio (NC). Relè stato solido
⏚ : terra di protezione

LEGEND

+ : positive of power supply, must be connected to a relais that is able to drop down the power of the sensor or to positive of matrix BUS
- : negative of power supply, must be connected to the negative terminal of lares 4.0
C: alarm terminal, must be connected to an input of the control panel (marked iX or Mx), programmed as Normally Open (NO) and always active (24h)
T: tamper (NC) solid state relay
⏚ : protection ground

LÉGENDE

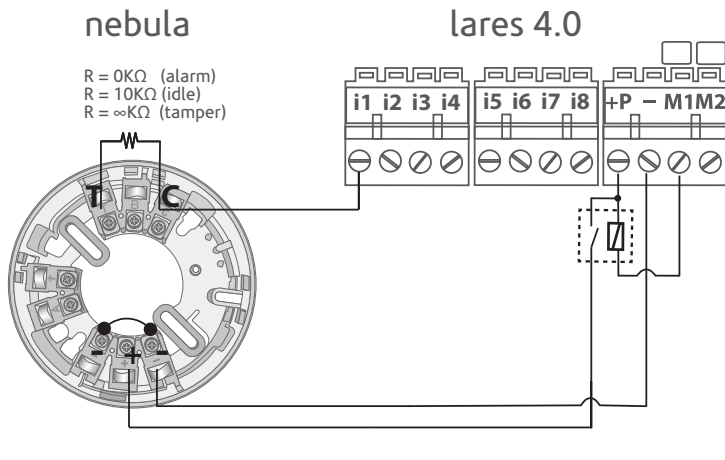
+ : positif de l'alimentation, doit être connecté à un relais capable d'interrompre le courant qui alimente le détecteur ou au positif du matrix BUS
- : négatif de l'alimentation, doit être connecté au pôle "-" de la centrale
C : alarme, doit être connecté à une entrée de la centrale (marquée iX ou MX), programmée normalement ouvert (NO) et toujours actif (24h)
T : alarme sabotage (NF) Normalement Fermé
⏚ : terre de protection

ESEMPI DI COLLEGAMENTO - WIRING EXAMPLES - EXEMPLE DE CÂBLAGE

Sensore collegato direttamente alla centrale lares 4.0, bilanciamento personalizzato.

Sensor directly wired to the lares 4.0 control panel, custom balanced power supply.

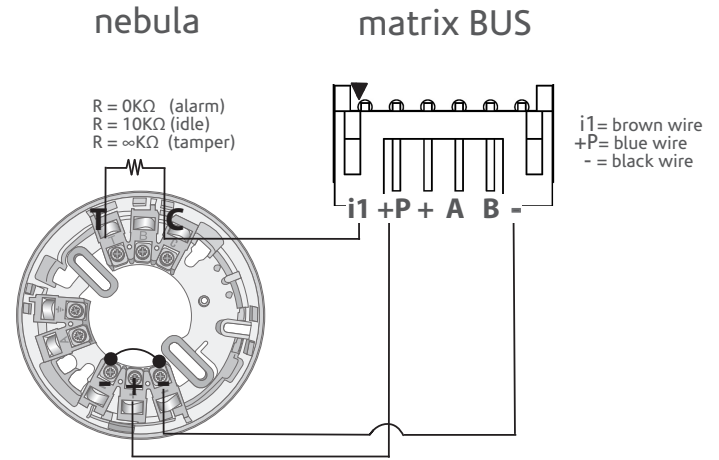
Détecteur câblé directement sur la centrale, équilibrage personnalisé.



Sensore collegato al modulo matrix BUS (cod.KSI2300006.300), bilanciamento personalizzato.

Sensor wired to the matrix BUS module (code KSI2300006.300), custom balanced power supply.

Détecteur câblé sur le module matrix BUS (code KSI2300006.300), équilibrage personnalisé.



SPECIFICHE TECNICHE - TECHNICAL DATA - DONNÉES TECHNIQUES

- | | | |
|---|---|--|
| <ul style="list-style-type: none"> • Alimentazione : 9 - 33 Vcc • Assorbimento : 20 μA stand-by / 25 mA max • Normativa : DIN EN 54-7 • Dimensioni : \varnothing112x37 mm (vetro) / \varnothing 95x21 mm (mesh) • Temperatura funzionamento: -10 +60 °C • Umidità : 95% • Peso : 320 g (vetro) / 160 g (mesh) | <ul style="list-style-type: none"> • Power supply : 9 - 33 Vdc • Consumption : 20 μA stand-by / 25 mA max • Normative : DIN EN 54-7 • Dimensions : \varnothing112x37 mm (glass) / \varnothing 95x21 mm (mesh) • Operating temperature : -10 +60 °C • Humidity : 95% • Weight : 320 g (glass) / 160 g (mesh) | <ul style="list-style-type: none"> • Alimentation : 9 - 33 Vcc • Consommation: 20 μA stand-by / 25 mA max • Norme : DIN EN 54-7 • Dimensions : \varnothing112x37 mm (verre) / \varnothing 95x21 mm (mesh) • Température de fonctionnement : -10 +60 °C • Humidité : 95% • Poids : 320 g (verre) / 160 g (mesh) |
|---|---|--|

Specifiche tecniche, aspetto, funzionalità ed altre caratteristiche del prodotto, possono cambiare senza preavviso.

Technical specifications, appearance, functionality and other product characteristics may change without notice.

Spécification techniques, l'apparence, la fonctionnalité et les autres caractéristiques du produit peuvent changer sans préavis.

CERTIFICAZIONI E CONFORMITÀ - CERTIFICATIONS AND COMPLIANCE - CERTIFICATIONS ET CONFORMITÉ

DIN EN 54-7



Informazioni sullo smaltimento per gli utenti (Direttive RAEE)

Attenzione: Per smaltire il presente dispositivo, non utilizzare il normale bidone della spazzatura! Le apparecchiature elettriche ed elettroniche usate devono essere gestite a parte e in conformità alla legislazione che richiede il trattamento, il recupero e il riciclaggio adeguato dei suddetti prodotti. In seguito alle disposizioni attuate dagli Stati membri, i privati residenti nella UE possono conferire gratuitamente le apparecchiature elettriche ed elettroniche usate a centri di raccolta designati* o al rivenditore locale che può ritirare gratuitamente se l'utente acquista un altro prodotto nuovo di tipologia simile. Se le apparecchiature elettriche o elettroniche usate hanno batterie o accumulatori, l'utente dovrà smaltirli a parte preventivamente in conformità alle disposizioni locali. Lo smaltimento corretto del presente prodotto contribuirà a garantire che i rifiuti siano sottoposti al trattamento, al recupero e al riciclaggio necessari prevenendone il potenziale impatto negativo sull'ambiente e sulla salute umana, che potrebbe derivare da un'inadeguata gestione dei rifiuti. Sono previste sanzioni molto elevate nel caso di irregolarità nel rispetto del Decreto Leg.vo 151/05.

* Per maggiori informazioni si prega di contattare l'autorità locale competente.

Information for users: Disposal (RAEE Directive)

Warning! Do not use an ordinary dustbin to dispose of this equipment. Used electrical and electronic equipment must be treated separately, in accordance with the relative legislation which requires the proper treatment, recovery and recycling of used electrical and electronic equipment. Following the implementation of directives in member states, private households within the EU may return their used electrical and electronic equipment to designated collection facilities free of charge*. Local retailers may also accept used products free of charge if a similar product is purchased from them. If used electrical or electronic equipment has batteries or accumulators, these must be disposed of separately according to local provisions. Correct disposal of this product guarantees it undergoes the necessary treatment, recovery and recycling. This prevents any potential negative effects on both the environment and public health which may arise through the inappropriate handling of waste.

* Please contact your local authority for further details.

Informations pour les utilisateurs: Evacuation (Directive RAEE)

Attention! Ne pas utiliser une poubelle ordinaire pour le disposer de cet équipement. Les appareils électriques et électroniques usagés doivent être traités séparément, conformément à la législation relative qui nécessite le traitement, la valorisation et le recyclage des équipements électriques et électroniques usagés. Suite à la mise en oeuvre des directives dans les Etats membres, les ménages résidant au sein de l'UE peuvent retourner gratuitement leurs équipements électriques et électroniques usagés aux centres de collecte désignés gratuitement*. Les détaillants locaux peuvent également accepter des produits utilisés gratuitement, si un produit similaire acheté d'eux. En cas d'utilisation d'équipements électriques ou électroniques qui comporte des piles ou des accumulateurs, ceux-ci doivent être jetés séparément, conformément aux dispositions locales. La mise au rebut de ce produit garantit qu'il subit le traitement nécessaire, la récupération et le recyclage. Cela permet d'éviter les éventuels effets négatifs sur l'environnement et la santé publique qui peuvent résulter de la manipulation inappropriée des déchets.

* S'il vous plaît contacter les autorités locales pour plus de détails