

# imago

Sirena da esterno

## Guida all'installazione



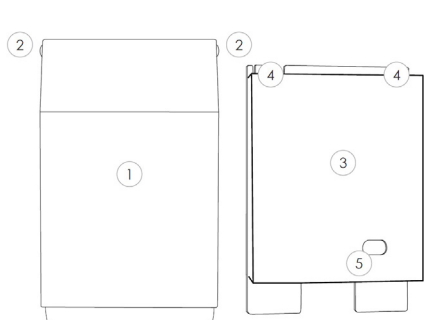
KSI6300000.3XX - Universal  
KSI6301000.3XX - for KS-BUS only

### INTRODUZIONE

La sirena da esterno auto-alimentata imago è più propriamente un avvisatore acustico e luminoso di livello professionale che presenta un design unico ed esclusivo, estremamente compatto e sottile (solo 6 cm. nel punto di maggiore spessore) unitamente ad una tecnologia d'avanguardia per ottenere prestazioni d'eccellenza con il massimo risparmio energetico: elevata pressione sonora, lampeggiatore LED da 1W e led di segnalazione ausiliaria ad alta efficienza e bassi consumi. La sirena è completamente gestita da un microcontrollore che ne verifica tutte le condizioni e le segnala opportunamente.

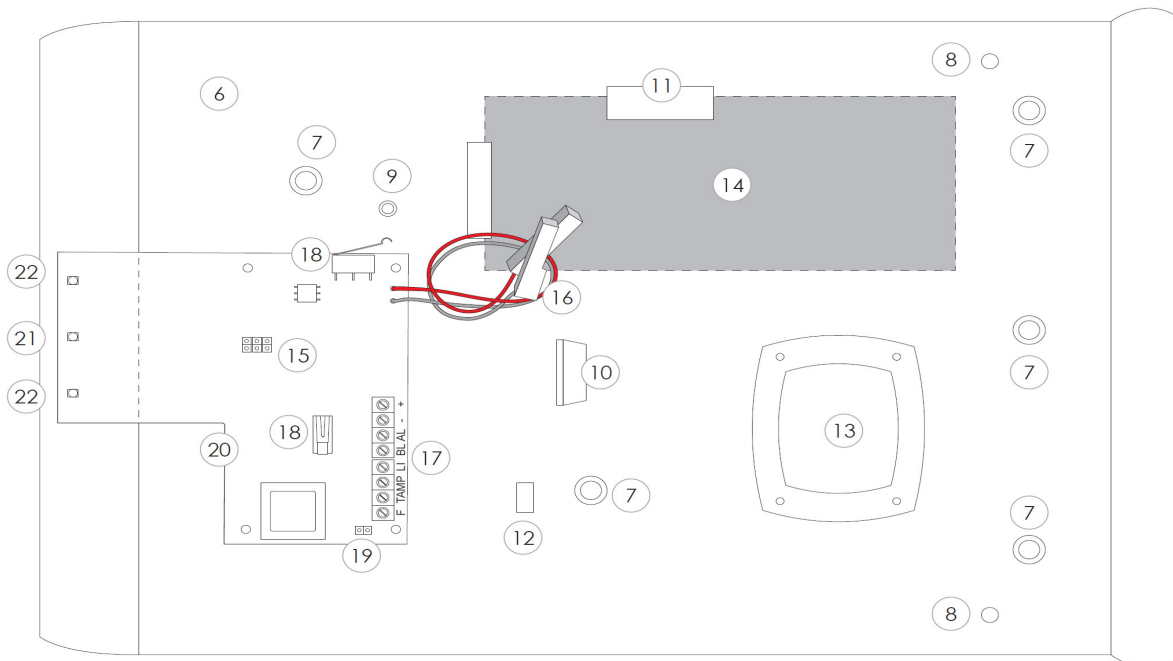
imago (versione universale) dispone di nr. 3 ingressi per attivare le segnalazioni acustiche e luminose, facilmente abbinabili a qualunque centrale di allarme grazie alla programmazione della polarità degli ingressi. Alla prima accensione la sirena legge tutti gli ingressi ed abbina il corretto stato di riposo senza bisogno di programmarli manualmente, salvando la programmazione stessa su una memoria non volatile: siano essi ingressi con comando positivo o negativo, a sicurezza intrinseca e non (comando a mancare o dare), imago abbina a ciascuno dei tre ingressi l'opportuno funzionamento. La batteria è tenuta costantemente sotto controllo ed il suo malfunzionamento o scarica viene immediatamente segnalato alla centrale. Oltre che la protezione da taglio fili, imago è garantita e protetta contro l'apertura e la rimozione dal muro (anti-sabotaggio) e nonostante le sue dimensioni estremamente ridotte, nasconde all'interno un robusto sotto-coperchio metallico anti-sfondamento. Il materiale utilizzato (polycarbonato di altissima qualità con protezione anti-UV) ed il progetto sofisticato ne garantiscono la resistenza nel tempo a tutti gli agenti atmosferici.

## DESCRIZIONE DEL PRODOTTO



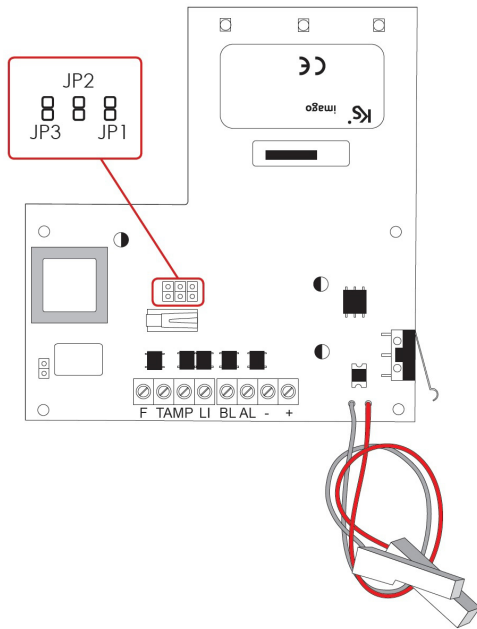
### LEGENDA

- |   |  |
|---|--|
| 1. Coperchio                            | 12. Guidacavi (2)                              |
| 2. Perni (2) in acciaio INOX            | 13. Buzzer di potenza (120 dB)                 |
| 3. Sottocoperchio zincato               | 14. Batteria                                   |
| 4. Viti (2) di fissaggio sottocoperchio | 15. Scheda elettronica                         |
| 5. Asola per attivazione antisabotaggio | 16. Cavi (2) r/n con faston                    |
| 6. Fondo trasparente                    | 17. Morsettiera collegamenti                   |
| 7. Fori (5) di fissaggio fondo          | 18. Microswitch (2) antisabotaggio/antistrappo |
| 8. Fori (2) di fissaggio sottocoperchio | 19. Connettore buzzer                          |
| 9. Foro per antistrappo                 | 20. Connettore di debug (non usato)            |
| 10. Asola per passaggio cavi            | 21. LED centrale di potenza 1W                 |
| 11. Mensola per batteria (1,2Ah)        | 22. LED (2) alta efficienza                    |



## DESCRIZIONE DEI COLLEGAMENTI

La scheda elettronica è il cuore della sirena imago e ne permette il suo corretto funzionamento, l'interfacciamento con la centrale, il controllo dei dispositivi annessi come la batteria rispetta le normative applicabili. In figura viene riportata l'immagine della scheda con le relative parti rilevanti in cui l'installatore è chiamato ad impostare e programmare le funzioni disponibili per le proprie esigenze.

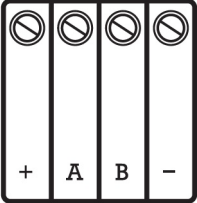


### Jumper imago versione Universale

JP1 = Disabilita sabotaggio  
 Jumper inserito: sabotaggio ON  
 Jumper tolto: sabotaggio OFF  
 JP2 = Tempo max allarme  
 Jumper inserito: tempo allarme 3 min.  
 Jumper tolto: tempo allarme 10 min.  
 JP3 = Apprendimento ingressi  
 Jumper inserito: cancellazione polarità.  
 Jumper tolto: memorizzazione

VERSIONE UNIVERSALE - DESCRIZIONE MORSETTI		
F	Uscita	Segnalazione guasto (batteria guasta o verifica elettronica interna)
TAMP	Uscita	Contatto Normalmente chiuso (NC) per segnalare l'apertura della sirena
LI	Ingresso	Attivazione dei 2 LEDs ausiliari (attivabile da un'uscita OC o con un positivo)
BL	Ingresso	Attivazione del solo LED di potenza (attivabile da un'uscita OC o con un positivo)
AL	Ingresso	Attivazione della segnalazione acustica e luminosa (attivabile da un'uscita OC o con un positivo)
- +	Alimentazione	Morsetti di alimentazione 13,8V

Gli ingressi possono essere pilotati mediante uscite OC normalmente aperte o normalmente chiuse (negativo a dare/mancare), ma anche mediante dei relè che danno o tolgono una tensione a 12 V (positivo a dare/mancare). All'accensione deve essere prevista una fase di apprendimento in cui la sirena stabilisce i valori di riposo.

	VERSIONE KS-BUS - DESCRIZIONE MORSETTI		
	AB	KS-BUS	Morsetti BUS Ksenia
	- +	alimentazione	Morsetti di alimentazione 13,8V

### PROCEDURA DI ACCENSIONE

La corretta procedura di accensione della sirena imago prevede inizialmente l'alimentazione tramite batteria (6V 1,2Ah Dimensioni: 98x50x22 non in dotazione) e poi il collegamento dei 13,8V proveniente dalla centrale antifurto. È fondamentale rispettare questo ordine. Qualora si fornisse prima l'alimentazione dei 13,8V, la sirena rimarrà in attesa del collegamento dei 6V tramite la batteria.

Una volta alimentata, la sirena emetterà un lampeggio singolo del led di potenza ed un breve suono sul buzzer questo per verificarne il funzionamento e farà lampeggiare i led rossi (1Hz lento) finché la sirena stessa sarà aperta (interruttori antisabotaggio aperti). Una volta chiuso il coperchio, i led lampeggeranno velocemente (2Hz) per 20s al termine del quale se la sirena sarà alimentata anche dalla 13,8V inizierà a far lampeggiare (300/700ms) il led di potenza per 20s, al termine del quale, se previsto acquisirà lo stato di riposo degli ingressi ed inizierà il funzionamento completo, altrimenti si metterà in modalità di basso consumo in attesa della presenza della alimentazione esterna. Se dovesse essere riaperta, riaccenderà di nuovo i led rossi, tornando allo stato precedente. Una volta rilevata la presenza della alimentazione esterna la sirena farà lampeggiare il led di potenza per 20s, dopo ciò, se previsto acquisirà lo stato di riposo degli ingressi e inizierà il funzionamento completo.

La sirena imago suona e accende il led di potenza 300ms ON / 700ms OFF quando:

1. Viene a mancare l'alimentazione esterna (taglio fili) (tensione minore di 7,6V)
2. Va in allarme l'ingresso [AL] (solo imago versione universale).
3. La sirena viene aperta e JP1 è inserito (solo imago versione universale).
4. La sirena viene aperta (solo imago versione KS-BUS)

Nel caso 1 e 2 la condizione di allarme perdura finché sono attive le condizioni (mancanza di alimentazione o ingresso in allarme), in ogni caso per il tempo massimo di allarme programmato da JP2, alla scadenza del quale se le condizioni di allarme sono ancora attive rimarrà acceso il solo led di allarme con temporizzazione 300ms ON / 1700ms OFF. Per riattivare la segnalazione acustica è necessario che sia ripristinata la condizione di allarme. Nel caso 3 la sirena attiva la segnalazione acustica/luminosa di allarme per il tempo programmato, indipendentemente dall'eventuale ripristino della condizione di sabotaggio.

## PROGRAMMAZIONI - SOLO VERSIONE UNIVERSALE

imago dispone delle seguenti programmazioni, attivabili con i jumper posti sulla scheda:

- 1 Disabilitazione segnalazione per rilevamento sabotaggio (JP1)
- 2 Tempo massimo attivazione buzzer (3 o 10 minuti) (JP2)
- 3 Apprendimento ingressi (JP3).

## APPRENDIMENTO INGRESSI - SOLO VERSIONE UNIVERSALE

All'accensione, se JP3 è inserito, la sirena cancellerà la programmazione della polarità degli ingressi, e si mette in attesa che sia rimosso. Al termine della fase di accensione saranno di nuovo memorizzati gli stati degli ingressi ed acquisite le polarità.

La sirena imago dispone di due protezioni una contro l'apertura del coperchio, l'altra contro la rimozione dal muro (due interruttori posti in serie). La sirena controllerà lo stato di questi interruttori ed attiverà la segnalazione acustica e visiva alla loro apertura. Per la versione universale imago al rilevamento del sabotaggio, la sirena attiverà un contatto per la segnalazione alla centrale. Il relè sui morsetti [TAMP] riporta lo stato dei microinterruttori antisabotaggio, indipendentemente dallo stato di JP1 (Relè 100mA 24V max).

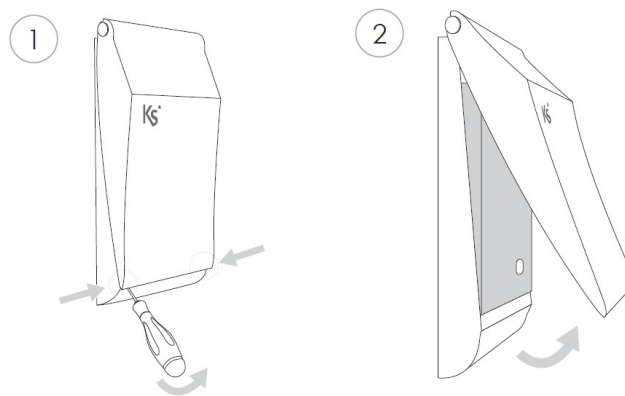
## PROTEZIONE E TEST DELLA BATTERIA

La sirena imago va in modalità di basso consumo spegnendo tutte le segnalazioni quando la tensione della batteria scende al di sotto di 5V ed attiva l'uscita guasto. La sirena controlla l'efficienza della batteria ogni 10 ore per segnalare un eventuale guasto aprendo l'uscita OpenCollector [F] (solo imago versione universale) (normalmente chiusa 500mA max).

## FUNZIONE SOFT-STOP

Se la tensione di alimentazione decresce lentamente (slow rate < 100mV/minuto) la sirena imago non suonerà per mancanza di alimentazione. Questo decremento è valido se rilevato dalla tensione di partenza (superiore a 12V) fino a 10,5V, poi può anche mancare bruscamente ma l'attivazione dell'allarme sarà impedito. Questa peculiare funzionalità permette, nel caso di prolungata assenza di alimentazione, di evitare che la sirena suoni e di comprometterne la sua efficienza quindi la normale vita della batteria.

## APERTURA SIRENA imago



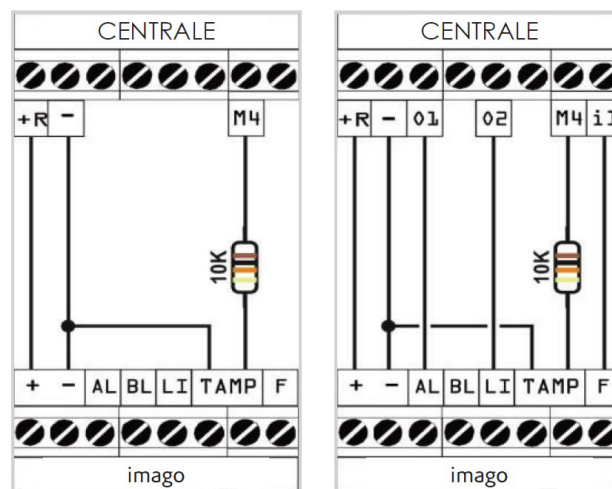
## INSTALLAZIONE

La sirena va installata in un posto difficilmente accessibile per scoraggiare eventuali tentativi di effrazione. La parete di fissaggio non deve presentare avvallamenti e/o sporgenze per non compromettere il funzionamento del meccanismo antisabotaggio. Per una corretta installazione fare riferimento al paragrafo "Descrizione del prodotto" e seguire le seguenti fasi:

1. Inserire i perni in acciaio (in dotazione) ed avvitare i dadi dall'interno evitando di serrare eccessivamente
2. Aprire il coperchio in polycarbonato facendo leva sugli angoli con un cacciavite
3. Rimuovere le viti di chiusura del sotto coperchio metallico
4. Rimuovere il sotto coperchio sfilandolo dall'alto, facendo attenzione a non danneggiare il circuito elettronico
5. Con un trapano forare i fori di fissaggio fondo (il foro centrale in alto è già preforato per aumentare la facilità di installazione)
6. Far passare il cavo proveniente dalla centrale attraverso l'asola
7. Fissare con i tasselli tipo fischer compresi nella confezione il fondo in polycarbonato alla parete
8. Impostare i jumper di programmazione (solo imago vers. universale)
9. Inserire la batteria da 6V (non inclusa) e collegare i morsetti rispettando la polarità
10. Collegare i cavi alla morsettiera
11. Verificare la procedura di accensione
12. Reinscrivere il sotto coperchio facendo attenzione a non toccare il circuito ed avvitare
13. Chiudere il coperchio a scatto

## COLLEGAMENTI - SOLO VERSIONE UNIVERSALE

Usare sempre cavo schermato con un capo dello schermo collegato alla massa della centrale e l'altro lasciato libero. Nella figura seguente, vengono mostrati due esempi di collegamento, il primo (a) basilare con l'alimentazione esterna della sirena e la gestione del tamper con resistenza di fine linea da 10K, l'altro (b) in aggiunta al collegamento base, prevede l'attivazione degli ingressi programmabili [AL] e [LI] della sirena tramite uscite Open collector [O1] e [O2] della centrale. Inoltre l'uscita di guasto [F] viene portata ad un ingresso di zona della centrale [i1] ad esempio per la programmazione di una successiva azione come l'attivazione di una chiamata vocale o un SMS o una e-mail con il messaggio di guasto batteria.



DESCRIZIONE DEI MORSETTI	
+R	Positivo di alimentazione 13,8V
M4	Antisabotaggio 24h bilanc. 10KΩ
02	Uscita Open Collector 2
-	Negativo di alimentazione
01	Uscita Open Collector 1
i1	Ingresso di zona

L'alimentazione dei 13,8V sui morsetti [+] e [-] della sirena, serve a mantenere carica la batteria tampone e ad ottenere una protezione contro il taglio dei fili. Se la vostra centrale non dispone di uscite open collector, si possono usare scambi liberi di relè della centrale per simulare la tensione necessaria (positivo a dare) al morsetto d'ingresso della sirena imago.

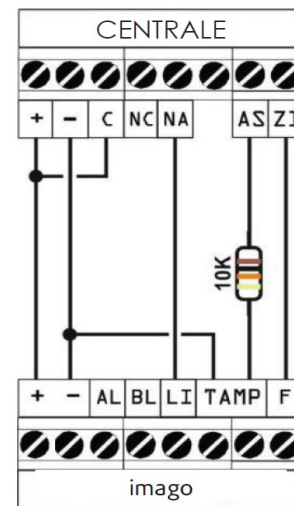
Esempio: Si ha l'esigenza di far lampeggiare i LED della sirena al verificarsi di un certo evento programmato in centrale e associato ad un relè. I nomi indicativi dei morsetti di connessione sono:

[C] Comune

[NA] Normalmente aperto

[NC] Normalmente chiuso

Il collegamento che si dovrà realizzare è imago mostrato nella figura qui accanto.



*Nota: I nomi dei morsetti si riferiscono alle centrali Ksenia serie lares 4.0. La sirena imago può essere interfacciata a qualsiasi centrale antifurto con morsetti aventi le stesse funzionalità.*

## DATI TECNICI

- Design ultramoderno con comoda e originale apertura a compasso
- Robusto contenitore (spessore min. 3 mm.) in policarbonato con pigmento anti-UV.
- Coperchio disponibile in diverse soluzioni cromatiche (anche componibile)
- Fondo trasparente disponibile di colore arancione, rosso e blu
- Robusto sotto-coperchio in metallico zincato (anti-sfondamento)
- Attivazione della segnalazione acustica e luminosa in caso di taglio fili
- Buzzer piezoelettrico ad alta potenza sonora (>100dBA – 1m)
- Trattamento di protezione e isolamento della scheda (conformal coating)
- Tensione di alimentazione: 9V(min.) – 13,8V (max)
- Consumo in corrente: 10mA a riposo / 150mA massimo
- Batteria tampone: 6Vcc-1,2Ah (non inclusa)
- Range di temperatura: -10° +55 °C Umidità 95%

- Grado di protezione: IP 43
- Dimensioni: 195 x 330 x 60 mm
- Peso (senza batteria): Kg.1,200 - Kg.1,5 (con batteria)

#### SOLO VERSIONE UNIVERSALE

- 1 ingresso di allarme ausiliario
- 1 ingresso per attivazione della sola segnalazione luminosa (LED 1W)
- 1 ingresso per attivazione dei LED ad alta efficienza
- Auto-apprendimento della polarità degli ingressi
- Programmazione del tempo massimo di allarme (3 o 10 minuti)
- Esclusione sabotaggio programmabile
- Controllo efficienza batteria e segnalazione mediante uscita OC - 500mA

#### DATI DI QUANTITA'

Modelli lares 4.0	wls 96	16	40	40 wls	140 wls	644 wls
Numero massimo di sirene da esterno imago	1	6	24	24	40	64

Specifiche tecniche, aspetto, funzionalità ed altre caratteristiche del prodotto, possono cambiare senza preavviso.



## CERTIFICAZIONI

---

Europa - Rohs, CE  
Europa - EN50131-4 grado 3



## RISPETTO DELL'AMBIENTE

---

imago è stata progettata e realizzata con le seguenti caratteristiche per ridurre l'impatto ambientale:

1. Plastiche senza PVC
2. Laminati per circuiti stampati senza piombo
3. Basso assorbimento
4. Imballo realizzato per la maggior parte con fibre riciclate e materiali provenienti da fonti rinnovabili.

*L'installazione di queste apparecchiature deve essere effettuata a regola d'arte, in accordo con le norme vigenti. Queste apparecchiature sono state sviluppate secondo criteri di qualità, affidabilità e prestazioni adottati dalla Ksenia Security.*

*Si raccomanda di verificare il corretto funzionamento del sistema almeno una volta al mese. Le procedure per il collaudo dipendono dalla configurazione del sistema.*

*Rivolgersi all'installatore del sistema per conoscere le procedure da seguire.*

*Ksenia Security Srl declina ogni responsabilità nel caso in cui le apparecchiature vengano manomesse da personale non autorizzato. Il contenuto di questo manuale può essere soggetto a modifiche, senza preavviso, e non rappresenta un impegno da parte della KSENIA SECURITY.*

### **Informazioni sullo smaltimento per gli utenti (Direttive RAEE)**

*Attenzione: Per smaltire il presente dispositivo, non utilizzare il normale bidone della spazzatura!*

*Le apparecchiature elettriche ed elettroniche usate devono essere gestite a parte e in conformità alla legislazione che richiede il trattamento, il recupero e il riciclaggio adeguato dei suddetti prodotti. In seguito alle disposizioni attuate dagli Stati membri, i privati residenti nella UE possono conferire gratuitamente le apparecchiature elettriche ed elettroniche usate a centri di raccolta designati\* o al rivenditore locale che può ritirare gratuitamente se l'utente acquista un altro prodotto nuovo di tipologia simile. Se le apparecchiature elettriche o elettroniche usate hanno batterie o accumulatori, l'utente dovrà smaltirli a parte preventivamente in conformità alle disposizioni locali. Lo smaltimento corretto del presente prodotto contribuirà a garantire che i rifiuti siano sottoposti al trattamento, al recupero e al riciclaggio necessari prevenendone il potenziale impatto negativo sull'ambiente e sulla salute umana, che potrebbe derivare da un'inadeguata gestione dei rifiuti. Sono previste sanzioni molto elevate nel caso di irregolarità nel rispetto del Decreto Leg.vo 151/05.*

*\* Per maggiori informazioni si prega di contattare l'autorità locale competente.*