

ianitor

KSI5303010.300

MANUALE DI INSTALLAZIONE
RILEVATORE DI MOVIMENTO DA ESTERNO ANTI MASCHERAMENTO A TRIPLA TECNOLOGIA

INSTALLATION GUIDE
OUTDOOR ANTI MASK TRIPLE TECHNOLOGY MOTION DETECTOR

GUIDE D'INSTALLATION
DÉTECTEUR DE MOUVEMENTS TRIPLE TECHNOLOGIE AVEC ANTI-MASQUAGE

DESCRIZIONE

Lo *ianitor* TRIPLA TECNOLOGIA con anti-mascheramento è un sistema di rilevamento del movimento: un sensore DOPPLER A MICROONDA e un sistema DFIR™(INFRAROSSO A DOPPIA FREQUENZA), con sensori direzionali per respingere ogni falso allarme causato da movimenti oscillatori e ripetitivi. Insieme, i segnali generati dai due sistemi vengono quindi processati da un algoritmo proprietario in grado di segnalare l'effettiva presenza di intrusi distinguendoli con estrema efficacia contro falsi allarmi.

FUNZIONE ANTI-MASCHERAMENTO

L'Anti-Mascheramento si basa su una zona di supervisione (entro un metro dal sensore): una persona che entri nella zona sicura attiverà il processo di rilevamento del mascheramento. Per situazioni nelle quali esistono degli oggetti in movimento vicino al sensore, la sensibilità del rilevamento della zona supervisionata può essere regolata utilizzando i DIP Switch 2 e 3 (vedi paragrafo successivo).

DISCRIMINAZIONE MOVIMENTI OSCILLATORI

In qualità di rilevatore a tripla tecnologia, se non avesse questa funzione, *ianitor* rileverebbe normalmente anche oggetti che non hanno nulla a che vedere con intrusi (es. alberi o rami che oscillano al vento) ma che sono normalmente presenti in spazi esterni. Invece *ianitor*, grazie a questa funzione "anti-sway" elimina la seccatura di allarmi inutili segnalando invece qualsiasi movimento che progredisca in direzione del suo campo visivo. Questa funzione può essere attivata o disattivata tramite un jumper di programmazione. Ovviamente, con tale funzione attivata, è necessario un movimento prolungato di fronte al sensore affinché l'allarme venga segnalato.

INIZIALIZZAZIONE DEL SENSORE

Una volta alimentato, *ianitor* è perfettamente operativo dopo solo 2 minuti di riscaldamento. Durante questo riscaldamento, il LED di allarme rosso resta acceso.

WALK TEST

In modalità operativa normale: abilitando il LED (DIP Switch 10 ON) il LED rosso si accenderà quando viene rilevato un allarme.

In modalità speciale: Ciclo spento/acceso, procedere quindi con il walk-test immediatamente dopo il riscaldamento nella modalità walk-test di 30 minuti. Per testare il sistema DFIR (infrarossi a doppia frequenza), camminare attraverso l'area monitorata (all'interno del campo visivo del sensore). Ogni qualvolta si penetra nel campovisivo, si accende a intermittenza il LED verde. Per testare invece il sistema a micro-onda, muoversi all'interno dell'area monitorata. Durante tale movimento, si accenderà a intermittenza il LED giallo. In questa modalità il LED rosso indica l'allarme. Dopo 30 minuti dall'alimentazione del rilevatore, i LED giallo e verde verranno disabilitati.

NOTA: Si consiglia di testare il rilevatore di movimento a tripla tecnologia *ianitor* almeno ogni anno.

DESCRIPTION

The *ianitor* TRIPLE TECH AM Motion Detector is a professional state-of-the-art motion sensor engineered with the world's best components and materials. Every aspect of these sensors provides the most reliable motion sensing with freedom from false alarms. *ianitor* includes two motion sensing systems: microwave Doppler motion sensing and DFIR motion sensing, with directional motion sensing to reject false alarms caused by swaying objects.

ANTI-MASKING OPERATION

A secured zone (within 1m of the sensor) is monitored. A person entering this zone and bringing hands near the sensor will initiate a mask detection process. For situations where there are objects moving near the sensor, this secured-zone monitoring sensitivity can be adjusted using DIP Switches 2 and 3 (see next paragraph)

ANTISWAY FUNCTION

The *ianitor* is a motion sensor, and it will normally detect swaying motion. However, the outdoor environment may contain swaying objects that are not intruders (for example, wind-blown trees). Thus, to suppress "nuisance alarms", the *ianitor* provides an "anti-sway" function to require that, before motion is indicated, a moving object must make directional progress across the sensor's fields of view. This function can be enabled or disabled by a programming jumper. Naturally, when enabled, a longer motion in front of the sensor is required before a motion Alarm is indicated.

SENSOR INITIALIZATION

Following power-on, *ianitor* is fully operational after a two-minutes warm-up. During warm-up, the red Alarm LED is ON.

WALK TEST

In normal operating mode: enable the LED (DIP Switch 10 ON) the red LED will turn on when an alarm is detected.

In special mode: Cycle power-off/power-on, then Walk-test immediately after warm-up in the 30-minute walk-test mode.

To test the DFIR system, walk across the monitored area (within the sensor's optical fields-of-view). Each time a field-of-view is entered, the green LED should flash. To test the microwave system, move within the monitored area. During movement, the yellow LED should flash. In this mode, the red LED indicates Alarms. Adjust RV1 to change microwave detection range as required. 30 minutes after power-on, the yellow and green LEDs will be disabled.

NOTE: It's highly recommended to do the test once per year at least.

DESCRIPTION

Le *ianitor* détecteur triple technologie est un détecteur de mouvement professionnel produit dans les règles de l'art et réalisé avec les meilleurs matériaux et composants du moment. Chaque aspect de ces capteurs fournit la détection la plus fiable, se libérant des fausses alarmes. Le *ianitor* inclut deux systèmes de détection de mouvements: la détection microondes Doppler et la DFIR™ (Digital form infrared), avec détection de mouvement directionnelle afin de rejeter toute fausse alarme due à des objets qui bougeraient. Ensemble, les deux signaux sont évalués par l'algorithme propriétaire qui rejette les fausses alarmes tout en détectant les intrus.

FONCTIONNEMENT ANTI-MASQUAGE

Une zone sécurisée (à moins de 1 m du capteur) est surveillée. Une personne entrant dans cette zone et tentant de mettre les mains près du capteur entamera un processus de détection de masquage. S'il y a des objets se déplaçant près du capteur, cette sensibilité de surveillance de zone sécurisée peut être réglée en utilisant les DIP Switches 2 et 3 (voir le paragraphe suivant).

FONCTION ANTI-BALANCEMENT

Le *ianitor* est un détecteur de mouvement qui devrait normalement détecter un mouvement de balancier. Pourtant, l'environnement extérieur peut contenir des objets se balançant qui ne sont pas des intrus (des arbres/branches soufflés par le vent par exemple). Donc pour supprimer ces alarmes « nuisibles », le *ianitor* fournit une fonction anti-balancement qui requiert (avant que le mouvement soit enregistré) que l'objet qui se meut traverse les champs de détection du détecteur. Cette fonction peut être active ou désactivée par un « jumper » de programmation intégré. Naturellement, lorsqu'elle est activée, un mouvement quelque peu prolongé est nécessaire face au détecteur afin que l'alarme soit donnée.

INITIALISATION DU DETECTEUR

Le détecteur ne sera tout à fait opérationnel qu'après deux minutes de « préchauffage ». Durant cette période, la LED rouge d'alarme est sur ON.

WALK TEST

En mode opérationnel normal: activer la LED (DIP Switch 10 ON), la LED rouge s'allume lorsqu'une alarme est détectée.

En mode spécial: Branchez et débranchez l'alimentation, ensuite faites le walk-test immédiatement après le préchauffage, dans les 30 minutes du mode walk-test. Pour tester le système DFIR, marchez dans la zone protégée (dans le champ optique du détecteur).

Chaque fois que vous entrerez dans le champ de détection la LED verte devrait flasher. Pour tester le système micro-ondes, marchez dans la zone protégée. Pendant le mouvement, la LED jaune devrait flasher. Dans ce mode, la LED rouge indique l'alarme, si JP1 est sur ON, ajustez RV1 pour modifier le champ de détection du micro-onde comme souhaité. 30 minutes après la mise sous tension, les LED jaune et verte seront désactivées.

NOTE: Le *ianitor* TRIPLE TECH. Devrait être testé une fois par an.

DATI TECNICI

- Elementi sensori IR (2): Doppio + Quadruplo (DFIR)
- Alimentazione: 8-16 Vcc; 50 mA a 12 Vcc
- Relè Allarme: Stato solido, Form A (NC), 50 mA a 30Vcc isolamento 1500V rms
- Immunità luce bianca: 25000 lux
- Sensibilità: DFIR - Selezione: short-walk o long-walk
- Range: Microonda 20% - 100% regolabile
- Range temperatura esercizio: -30°C a +55° C
- Pet Immune: 10 - 15 kg
- Frequenza operative microonda: Circa 10 GHz. Vedi etichetta interna
- Rilevamento eventi: Processore DFIR™ anti-sway contro falsi-allarmi
- Immunità RF: 20 V/m, 10-1000 MHz; 10 V/m, 1-2 GHz
- Anti-sabotaggio (coperchio/parete): Form A (NC). 50 mA a 30 Vcc
- Materiale Contenitore: PC per la custodia, HDPE per lente
- Dimensioni: 171 x 76 x 61 mm (H x L x S)
- Esclusione illuminazione: Selezionabile: 50 o 60 Hz
- Immagazzinamento: -40°C a +60° C

Specifiche soggette a variazioni senza preavviso.

TECHNICAL DATA

- IR Sensors (2): Dual-element + Quad-element
- Power Supply: 8-16 Vdc; 50 mA at 12 Vdc
- Alarm Relay: Solid state, Form A (NC). 50 mA at 30 Vdc, 1500V rms isolation
- White Light Immunity: 25000 lux
- Sensitivity: DFIR - Selectable: short-walk or long-walk
- Range: Microwave 20% - 100% adjustable
- Operating Temperature Range: -30°C/-22°F to +55°C/+131°F
- Pet Immune: 10 - 15 kg
- Microwave Operating Freq: Around 10 GHz. See unit label
- Détection: DFIR™ anti-sway false alarm rejection processor
- RF Immunity: 20 V/m, 10-1000 MHz; 10 V/m, 1-2 GHz
- Tamper Switches (cover/wall): Form A (NC). 50 mA at 30 Vdc
- Housing Material: PC housing, HDPE lens
- Dimensions: 171 x 76 x 61 mm (H x W x D)
- Lighting Rejection: Selectable: 50 or 60 Hz
- Storage: -40°C/-40°F to +60°C/+140°F

Specifications are subject to change without notice.

FICHE TECHNIQUE

- Capteurs IR (2): Double-élément + Quad-élément
- Alimentation: 8-16 Vdc; 50 mA à 12 Vdc
- Relais d'alarme: Solid state, Forme A (NF). 50 mA à 30 Vdc, 1500V rms isolation
- Immunité lumière blanche: 25000 lux
- Sensibilité: DFIR - Sélectionnable: déplacement court ou long
- Champ: Micro-ondes 20% - 100% ajustable
- Champ opérationnel de temp.: -30°C à +55°C
- Pet Immune: 10 - 15 kg
- Freq opérationnelle Micro-ondes: 10.515 ou 10.525GHz. Voir modèle
- DFIR™ processeur de rejet des fausses alarmes
- Immunité RF: 20 V/m, 10-1000 MHz; 10 V/m, 1-2 GHz
- Interrupteurs de sabotage (Face avant/mural): Forme A (NF). 50mA à 30 Vdc
- Boîtier: PC, lentille HDPE
- Dimensions: 171 x 76 x 61 mm (H x L x l)
- Rejet surtension: Selectionnable: 50 ou 60 Hz
- Temp. Stockage: -40°C à +60°C

Les spécifications sont sujettes à modifications sans préavis

POSIZIONE DI MONTAGGIO

A. Montaggio a parete:

1. La base del sensore deve aderire alla parete verticale (± 2 gradi)

B. Staffa di montaggio:

1. La staffa va fissata a una superficie semi-verticale (± 15 gradi) 2. Il sensore va collocato sulla staffa in posizione verticale (± 2 gradi)

C. Tutti i tipi di montaggio:

1. Altezza = 2.3 m o 3m o 4m dal pavimento dell'area monitorata.

2. Lasciare libera la visuale dal sensore all'area monitorata **Nota:** il vetro impedisce la visuale del sensore DFIR; il metallo blocca la visuale del sensore a microonde.

3. Sensore orientato in modo che le traiettorie di eventuali intrusi attraversino i due campi visivi.

4. Tenere oggetti con movimenti oscillatori (ripetitivi) a 6m

5. Per evitare interferenze i sensori devono essere installati ad una distanza superiore a 3 metri uno dall'altro

6. Il sensore a microonda potrebbe rilevare automobili in movimento anche oltre i 15 metri. Evitare che il sensore sia installato in direzione di strade o ridurre sensibilmente la portata della microonda

MOUNTING LOCATION

A. Wall mounting:

1. Sensor base fastened flat on vertical wall (± 2 degrees)

B. Bracket mounting:

1. Bracket fastened to semi-vertical surface (± 15 degrees) 2. Sensor on bracket in vertical position (± 2 degrees)

C. All mounting:

1. Height = 2.3 m or 3m or 4m above floor of monitored area

2. Clear line-of-sight from sensor to monitored area **Note:** glass will block DFIR sensor's view; metal will block microwave sensor's view

3. Sensor aimed so that likely intruder paths cross two views

4. Keep 6m distance to swaying objects

5. Sensors should be separated by 3m and not facing one another

6. Microwave technology detects moving vehicles beyond the human-detection range. Use RV1 to shorten the microwave range.

ENDROIT DE MONTAGE

A. Montage sur mur:

1. Base du détecteur placée sur un mur plat vertical (± 2 degrés)

B. Montage sur rotule:

1. Rotule montée sur surface semi-verticale (± 15 degrés) 2. Détecteur sur rotule en position verticale (± 2 degrés)

C. Tout montage:

1. Hauteur = de 2.3 m ou 3m ou 4m au-dessus du sol ou du champ de détection

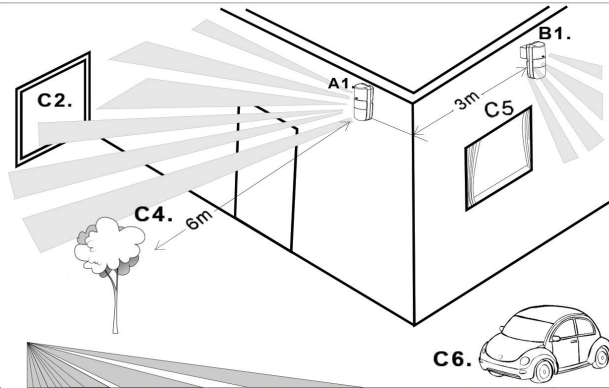
2. Dégager la "vue" du détecteur **Note:** le verre empêchera la détection Infrarouge DFIR; le métal empêchera la détection micro-ondes

3. Le but est de détecter le passage probable d'un intrus au travers des faisceaux.

4. Gardez 6m de distance par rapport aux objets qui se balancent

5. Les capteurs doivent être séparés de 3m et non face à face

6. La technologie micro-ondes détecte les véhicules en mouvement au-delà de la zone de détection humaine. Utilisez RV1 pour raccourcir la distance de fonctionnement des hyperfréquences.

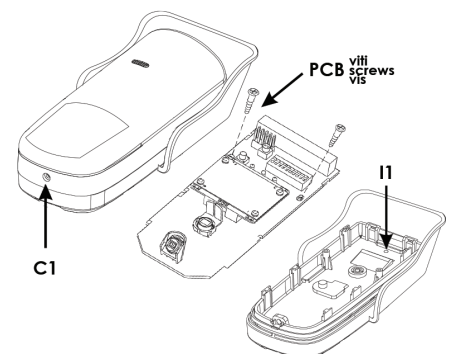


SMONTAGGIO | SENSOR DISASSEMBLY | DEMONTAGE DU DETECTEUR

1. Svitare la vite **C1** per aprire il coperchio di *ianitor*.
2. Svitare **I1** per rilasciare la base interna.

1. Loosen screw **C1** to open *ianitor* front cover.
2. Loosen screw **I1** to release internal base.

1. Dévisser **C1** pour ouvrir la face avant du *ianitor*.
2. Desserrer les vis **I1** pour retirer la base interne.



PREPARAZIONE FORI SULLA BASE | BASE HOLE PREPARATION | TROUS PREVUS SUR LA BASE

Sfondare la base dove necessario.

S1-S4: Apertura per viti di fissaggio staffa di snodo.

W1/W2: Aperture per ingresso cavi.

B1-B4: Aperture per fissaggio a parete.

B5-B8: Aperture per montaggio ad angolo.

T1: Aperture per anti-sabotaggio a parete. Fissare il sensore con una vite attraverso questa apertura per attivare la protezione antistrappo

Open base knockouts as required.

S1-S4: Screw knockouts for the mounting bracket.

W1/W2: Wire-entry knockouts.

B1-B4: Wall-mounting knockouts.

B5-B8: Corner-mounting knockouts.

T1: Wall tamper-switch knockout. Apply a wall mount screw on this opening to get the wall tamper protection.

Ouvrir les trous prévus pour l'installation comme souhaité.

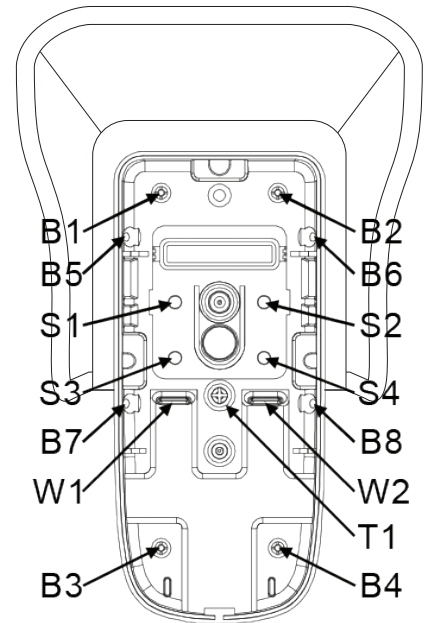
S1-S4: Ouvertures de vis pour la rotule.

W1/W2: Trous d'ouvertures pour câble

B1-B4: Trous prévus pour montage mural

B5-B8: Trous prévus pour montage dans les coins

T1: Trou prévu pour le switch de sabotage

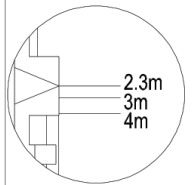


MONTAGGIO | MOUNTING | MONTAGE

Impostare la graduazione indicate in alto a sinistra sul circuito nella posizione "2.3m" o "3m" o "4m" secondo l'altezza di montaggio.

Set circuit board graduation in position "2.3m" or "3m" or "4m" to select mounting height. Tighten PCB mounting screws.

Réglez la graduation du circuit en position "2.3m" ou "3m" ou "4m" en fonction de la hauteur de montage.

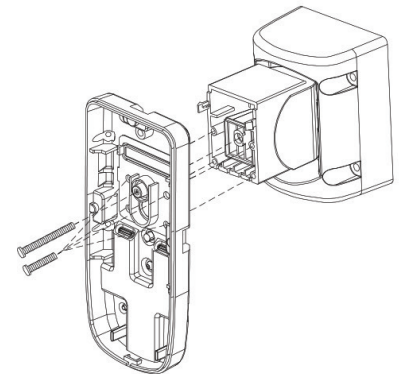


STAFFA DI MONTAGGIO | BRACKET MOUNTING | MONTAGE SUR ROTULE

Usare le viti per montare la staffa nella posizione desiderata come pure la base del sensore sulla staffa. Usare viti lunghe per fissare l'orientamento della staffa nella posizione desiderata. Riposizionare la base interna ed il circuito, riferendosi ai paragrafi precedenti per la regolazione dell'altezza.

Use screws to mount bracket in desired location. Use screws to mount sensor base onto bracket. Use long screw to tighten mounting bracket at desired angle. Replace internal base and circuit board referring to previous paragraphs for setting circuit board alignment post.

Utiliser les vis de la rotule pour la localisation désirée. Fixer la base du détecteur sur la rotule. Utiliser la longue vis pour fixer la rotule selon l'angle désiré. Placer la base et le circuit imprimé en vous référant aux paragraphes précédents pour régler l'alignement du circuit imprimé.

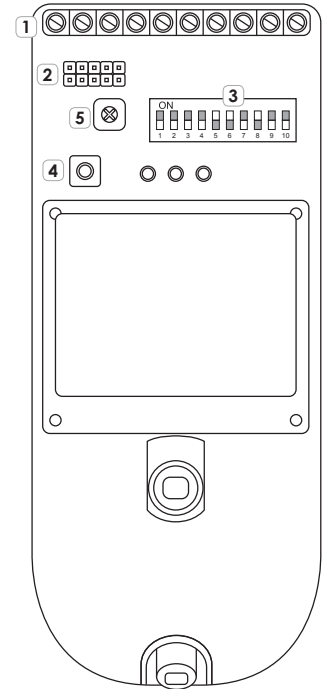


IDENTIFICAZIONE DELLE PARTI - PARTS IDENTIFICATION - IDENTIFICATION DES PIÈCES

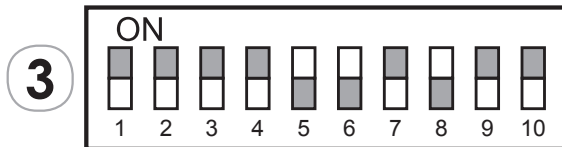
- 1 Terminali di collegamento
- 2 Jumper selezione EOL
- 3 DIP Switch
- 4 Tamper antiapertura
- 5 Trimmer regolazione Microonda

- 1 Connection Terminals
- 2 Jumper EOL selection
- 3 DIP Switch
- 4 Opening Tamper
- 5 Trimmer Microwave

- 1 Borniers de connexion
- 2 Jumper sélection EOL
- 3 DIP Switch
- 4 Autoprotection de l'ouverture
- 5 Réglage Micro-ondes



PROGRAMMAZIONE DISPOSITIVO - DEVICE PROGRAMMING - PROGRAMMATION DE L'APPAREIL



La figura mostra la configurazione di default
Picture shows the default configuration
L'image montre la configuration par défaut

1- Uso riservato Reserved use Réserve			
2- Anti Mascheramento Anti Mask Anti Masquage	ON > Abilitato Enabled Activé		
	OFF > Disabilitato Disabled Desactivé		
3- Sensibilità AM AM Sensitivity Sensibilité AM	ON > Standard		
	OFF > Alta High Haute		
4- Doppia Tecnologia Dual Tech Double Technologie	ON > PIR + MW		
	OFF > PIR		
5 / 6- Sensibilità Microonda MW Sensitivity Sensibilité Micro ondes		DIP 5	DIP 6
	6M	ON	ON
	9M	OFF	ON
	12M	ON	OFF
	15M default	OFF	OFF
7- Anti-Sway Antisway Anti-Balancement	ON > Abilitato Enabled Activé		
	OFF > Disabilitato Disabled Desactivé		
8 / 9- PIR Sensitivity (high = 2,3 steps; low = 6,7 steps) Sensibilité IR (haute= 2,3 pas; faible = 6,7 pas)		DIP 8	DIP 9
	Alta High Haute	ON	ON
	Normale Normal Normale <i>default</i>	OFF	ON
	Media Mid Moyenne	ON	OFF
	Bassa Low Faible	OFF	OFF
10 - LED	ON > LED ON		
	OFF > LED OFF		

REGOLAZIONE MICROONDA | MICROWAVE ADJUSTMENT | REGLAGE DU MICRO-ONDES

Usare il trimmer RV1 per regolare la sensibilità della Microonda
Use the RV1 trimmer to adjust microwave sensitivity
Utiliser le trimmer pour régler la sensibilité du Micro-ondes

AUMENTARE | INCREASE | AUGMENTER

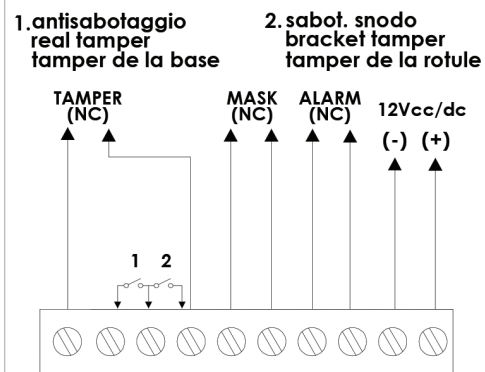


CABLAGGIO UNIVERSALE | UNIVERSAL WIRING | CABLAGE UNIVERSEL

Tagliare i fili della lunghezza adeguata per il connettore in figura. Cablare il microinterruttore antistrappo della base e dello snodo alla morsettiera come riportato nella figura sottostante. Se lo snodo non è installato lasciare il ponticello 'BRACKET' nella posizione ON, altrimenti rimuoverlo.

Cut cable wires to appropriate length and connect wires to sensor terminal block. Wire the base tamper and bracket tamper to the terminal block as reported in the picture above. If the tamper bracket is not connected leave the Jumper 'BRACKET' on, otherwise remove it.

Couper les fils du câble à la longueur appropriée et connectez les fils au bornier du détecteur. Câblez le sabotage de la base murale et de la rotule au bornier comme indiqué dans le tableau ci-dessus. Si le sabotage de la rotule n'est pas connecté laissez le cavalier (jumper) sur ON, sinon enlevez-le.



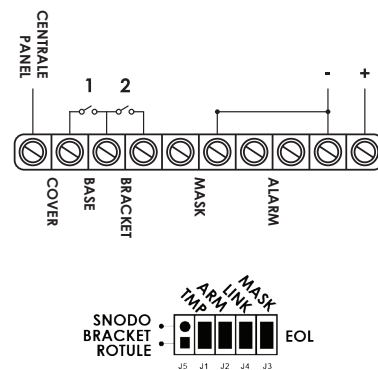
CABLAGGIO CENTRALI KSENIA | KSENIA CP WIRING | MONTAGE CENTRALE KSENIA

Il sensore integra delle resistenze di bilanciamento per una rapida installazione con le centrali Ksenia della serie *lares*. Per utilizzarlo, inserire i ponticelli 'TMP', 'ARM', 'LINK' e 'MASK', ed effettuare il cablaggio come riportato nella figura accanto. Se lo snodo non è installato lasciare il ponticello 'BRACKET' nella posizione ON, altrimenti rimuoverlo.

The detector integrates EOL resistors for an easy connection to Ksenia *lares* panel. To use them, insert the jumpers 'TMP', 'ARM', 'LINK' and 'MASK', and wire the detectors as reported on the picture aside. If the tamper bracket is not connected leave the Jumper 'BRACKET' on, otherwise remove it.

Le détecteur intègre les résistances de fin de ligne pour que la connexion à la centrale *lares* Ksenia soit aisée. Pour les utiliser, insérez les cavaliers (Jumpers) «TMP», «ARM», «LINK» et «MASK», et câblez tel qu'indiqué sur le schéma de côté. Si le sabotage de la rotule n'est pas connecté laissez le cavalier (jumper) sur ON, sinon enlevez-le.

1-> antisabotaggio | real tamper | tamper de la base
2-> sabotaggio snodo | bracket tamper | tamper de la rotule



OPERAZIONI INDICATE DAI LED | THE INDICATOR OPERATION | INDICATION OPERATIONNELLE DES LED

LED	Stato Sensore	Display LED
ROSSO	Riscaldamento	Acceso
	Modalità Test	Acceso per 1 secondo
	Allarme	Acceso per 5 secondi se il LED è abilitato
	Mascheramento o Guasto	Lampeggio
	Normale	Spento
GIALLO Modalità Test	Rilevazione MW	Acceso
	Nessuna Rilevazione	Spento
VERDE Modalità Test	Rilevazione DFIR	Acceso
	Nessuna Rilevazione	Spento

LED	Sensor State	LED Display
RED	Warm-up	ON
	Test Mode	ON 1 second
	Alarm	ON 5 seconds if LED is enabled
	Mask or Failure	Flashing
	Normal	OFF
YELLOW Test Mode	MW Event	ON
	No Event	OFF
GREEN Test Mode	DFIR Event	ON
	No Event	OFF

LED	Statut du détecteur	Etat de la LED
ROUGE	Préchauffage	ON
	Mode test	ON 1 seconde
	Alarme	ON 5 secondes si la LED est activée
	Echec	Flashing
	Normal	OFF
JAUNE Mode Test	Événement M-O	ON
	Événement NO	OFF
VERTE Mode Test	Événement DFIR	ON
	Événement NO	OFF

DIAGRAMMA DI COPERTURA

RANGE

15 metri nella direzione frontale del sensore.
15 metri con angolo di 45° dalla direzione frontale del sensore.

CAMPO VISIVO

Lungo Raggio 88	Medio Raggio 38	Corto Raggio 26
--------------------	--------------------	--------------------

SENSOR OPTICAL VIEW PATTERN

RANGE

15 meters in sensor-facing direction.
15 meters at 45° angle from sensor-facing direction.

OPTICAL FIELDS-OF-VIEW

Long Range 88	Medium Range 38	Short Range 26
------------------	--------------------	-------------------

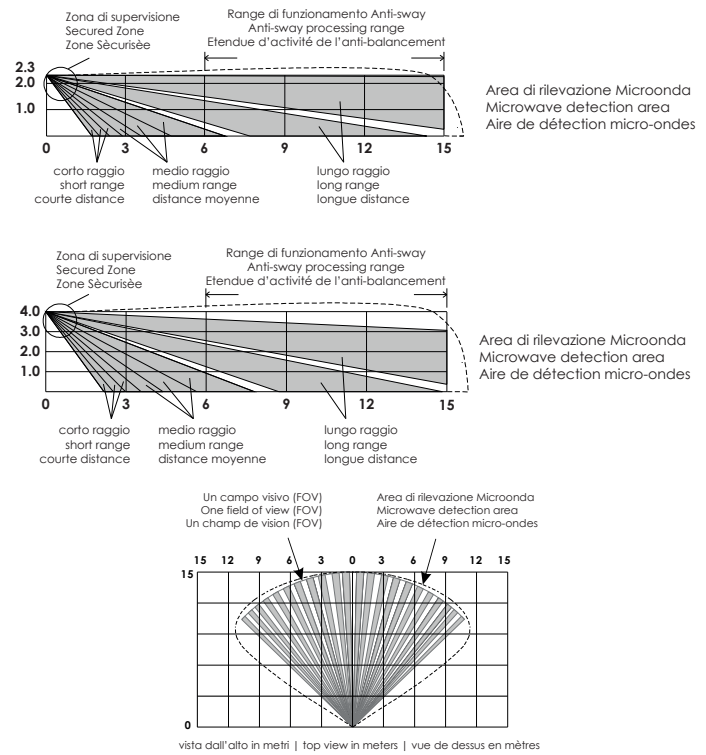
MODÈLE DE VISION OPTIQUE DU DÉTECTEUR

CHAMP

15 mètres face au détecteur.
15 mètres à 45° d'angle face au détecteur.

CHAMPS DE VISION OPTIQUES

Longue distance 88	Distance Moyenne 38	Courte Distance 26
-----------------------	------------------------	-----------------------

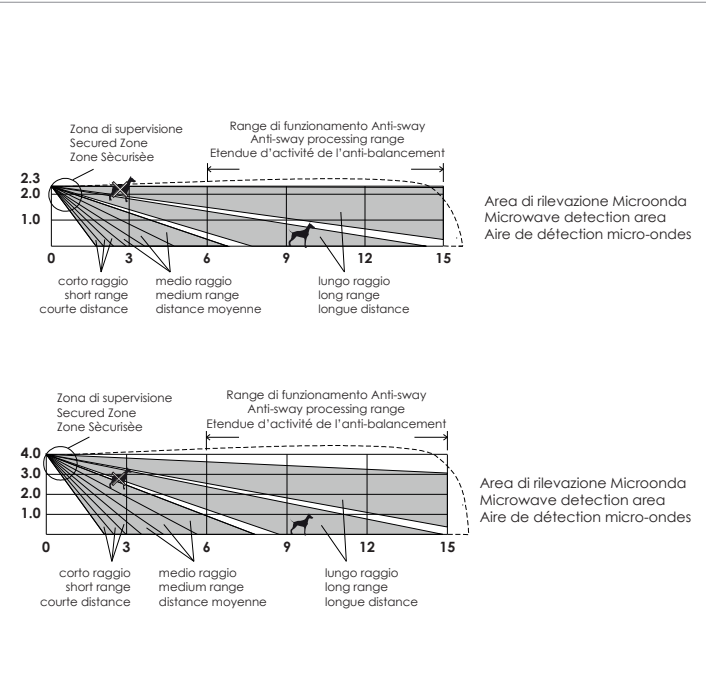


PET IMMUNITY

ianitor è progettato per permettere la presenza di animali domestici di piccola taglia (fino a 15 kg) senza segnalare l'allarme. Alcuni, specialmente i più grandi a pelo corto, anche se di peso inferiore a 15 kg possono produrre raggi infrarossi sufficienti ad innescare l'allarme. È consigliato fare delle prove con i propri animali domestici al fine di verificarne l'immunità. Il diagramma a lato mostra le zone di maggiore discriminazione tra essere umano e animale domestico

ianitor is designed to allow the presence of pets (15 kg or lighter) without signaling an alarm. Some pets, especially larger ones with short hair, even if lighter than 15 kg may produce enough infrared radiation to cause alarms. It's highly recommended to test the sensor with individual pets, in order to confirm lack of alarm. See the next diagram.

ianitor est conçu pour permettre la présence d'animaux de compagnie (15 kg ou plus légers) sans provoquer d'alarme. Certains animaux, en particulier les plus grands à poil court, même s'ils sont plus légers que 15 kg, peuvent produire suffisamment de rayonnement infrarouge pour déclencher des alarmes. Il est fortement recommandé de tester le détecteur avec des animaux individuels, afin de confirmer l'absence d'alarme. Voir le schéma suivant.



L'installazione di queste apparecchiature deve essere effettuata a regola d'arte, in accordo con le norme vigenti. Queste apparecchiature sono state sviluppate secondo criteri di qualità, affidabilità e prestazioni adottati dalla Ksenia Security. Si raccomanda di verificare il corretto funzionamento del sistema almeno una volta al mese. Le procedure per il collaudo dipendono dalla configurazione del sistema. Rivolgersi all'installatore del sistema per conoscere le procedure da seguire. Ksenia Security Srl declina ogni responsabilità nel caso in cui le apparecchiature vengano manomesse da personale non autorizzato. Il contenuto di questo manuale può essere soggetto a modifiche, senza preavviso, e non rappresenta un impegno da parte della KSENIA SECURITY.

Installation of these systems must be carried out strictly in accordance with the instructions described in this manual, and in compliance with the local laws and bylaws in force. These devices have been designed and made with the highest standards of quality and performance adopted by Ksenia Security. It is recommended that the installed system should be completely tested at least once a month. Test procedures depends on the system configuration. Ask to the installer for the procedures to be followed. Ksenia Security srl shall not be responsible for damage arising from improper installation or maintenance by unauthorized personnel. The content of this guide can change without prior notice from KSENIA SECURITY.

L'installation de ces systèmes doit être effectuée de manière stricte, en respectant les descriptions du présent manuel et en accord avec les lois locales et règlements en vigueur. Ces dispositifs ont été conçus et fabriqués avec les plus hauts standards de qualité et de performance adoptés par Ksenia Security. Il est recommandé de tester le système une fois installé et au moins une fois par mois. Les procédures de test dépendent de la configuration du système. Demandez à votre installateur de suivre les procédures. Ksenia Security srl ne sera responsable d'aucun dommage, de quelque ordre qu'il soit, provenant d'une installation ou d'un entretien réalisé de manière impropre ou par un personnel non autorisé ou formé à le faire. Le contenu du présent guide d'installation peut être modifié à tout moment et sans préavis par KSENIA SECURITY.

EN50131-2-4 Grade 3 Class II - IP65
 Conforme • Compliant • Conforme



RTTE
 1995/5/CE

Informazioni sullo smaltimento per gli utenti (Direttive RAEE - WEEE)

Attenzione: Per smaltire il presente dispositivo, non utilizzare il normale bidone della spazzatura!

Le apparecchiature elettriche ed elettroniche usate devono essere gestite a parte e in conformità alla legislazione che richiede il trattamento, il recupero e il riciclaggio adeguato dei suddetti prodotti.

In seguito alle disposizioni attuate dagli Stati membri, i privati residenti nella UE possono conferire gratuitamente le apparecchiature elettriche ed elettroniche usate a centri di raccolta designati* o al rivenditore locale che può ritirare gratuitamente se l'utente acquista un altro prodotto nuovo di tipologia simile.

Se le apparecchiature elettriche o elettroniche usate hanno batterie o accumulatori, l'utente dovrà smaltirli a parte preventivamente in conformità alle disposizioni locali.

Lo smaltimento corretto del presente prodotto contribuirà a garantire che i rifiuti siano sottoposti al trattamento, al recupero e al riciclaggio necessari prevenendone il potenziale impatto negativo sull'ambiente e sulla salute umana, che potrebbe derivare da un'inadeguata gestione dei rifiuti.

Sono previste sanzioni molto elevate nel caso di irregolarità nel rispetto del Decreto Leg.vo 151/05.

* Per maggiori informazioni si prega di contattare l'autorità locale competente.

Information for users: Disposal (RAEE - WEEE Directive)

Warning! Do not use an ordinary dustbin to dispose of this equipment.

Used electrical and electronic equipment must be treated separately, in accordance with the relative legislation which requires the proper treatment, recovery and recycling of used electrical and electronic equipment.

Following the implementation of directives in member states, private households within the EU may return their used electrical and electronic equipment to designated collection facilities free of charge*. Local retailers may also accept used products free of charge if a similar product is purchased from them.

If used electrical or electronic equipment has batteries or accumulators, these must be disposed of separately according to local provisions.

Correct disposal of this product guarantees it undergoes the necessary treatment, recovery and recycling. This prevents any potential negative effects on both the environment and public health which may arise through the inappropriate handling of waste.

* Please contact your local authority for further details.

Informations pour les utilisateurs: Evacuation (Directive RAEE - WEEE)

Attention! Ne pas utiliser une poubelle ordinaire pour se débarrasser de cet équipement.

Les appareils électriques et électroniques usagés doivent être traités séparément, conformément à la législation relative qui nécessite le traitement, la valorisation et le recyclage des équipements électriques et électroniques usagés.

Suite à la mise en œuvre des directives dans les Etats membres, les ménages résidant au sein de l'UE peuvent remettre gratuitement leurs équipements électriques et électroniques usagés aux centres de collecte désignés gratuitement*. Les détaillants locaux peuvent également accepter des produits usagés gratuitement, si un produit similaire est acheté chez eux. En cas d'utilisation d'équipements électriques ou électroniques qui comportent des piles ou des accumulateurs, ceux-ci doivent être jetés séparément, conformément aux dispositions locales.

La mise au rebut de ce produit garantit qu'il subit le traitement nécessaire, la récupération et le recyclage. Cela permet d'éviter les éventuels effets négatifs sur l'environnement et la santé publique qui peuvent résulter de la manipulation inappropriée des déchets.

* Veuillez contacter les autorités locales pour plus de détails

* Veuillez contacter les autorités locales pour plus de détails

Ksenia
 security innovation