

ergo-T & ergo-T plus

Tastiere Touchscreen

Guida all'installazione



INTRODUZIONE

ergo-T ed ergo-T plus sono tastiere touch screen di ultima generazione, con interfaccia grafica di comando e controllo delle centrali lares 4.0. Comunicano con la centrale utilizzando la rete LAN locale attraverso la loro interfaccia IP, in questo modo non solo è possibile gestire agevolmente le numerose funzioni in ambito Sicurezza Antintrusione, ma anche le funzioni di Videosorveglianza e Controllo Accessi, le varie Automazioni, Luci, Temperature, Avvolgibili motorizzati, Elettrodomestici, Irrigazione, ecc., quella che oggi viene definita Domotica o Smart Home/Smart Building.

Nonostante sfruttino la rete LAN, le ergo-T ed ergo-T plus sono acquisite dalla centrale con una veloce procedura di apprendimento, senza bisogno di alcuna configurazione sul router; possono inoltre essere supervisionate dalla centrale come normali tastiere su BUS.

CARATTERISTICHE PRINCIPALI

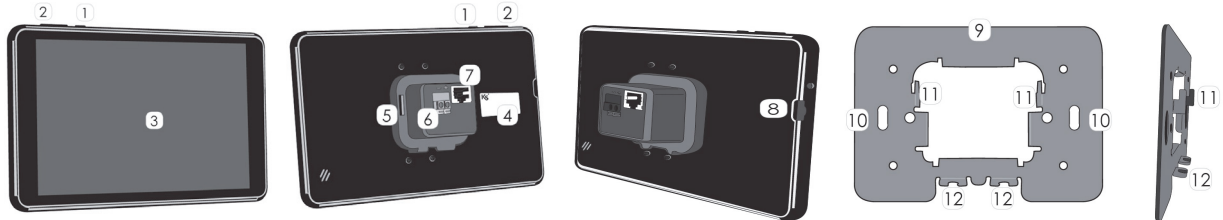
ergo-T	
Dati tecnici	Descrizione
Interfaccia IP	PoE - 13W max
Alimentazione	10-24 Vcc, 700mA max
Display Touch Capacitivo	7" TFT
Risoluzione	1920x1200 (FHD)
CPU	Rockchip 3368 Octacore
Sistema operativo	Android 7.0
RAM	2Gb
Nand Flash	8Gb
Dimensioni scheda	187 x 110 x 341 mm
Peso	netto: 342gr / con imballo: 793gr

ergo-T plus	
Dati tecnici	Descrizione
Interfaccia IP	PoE - 13W max
Alimentazione	10-24 Vcc, 700mA max
Display Touch Capacitivo	10" TFT
Risoluzione	1920x1200 (FHD)
CPU	Rockchip 3368 Octacore
Sistema operativo	Android 7.0
RAM	2Gb
Nand Flash	8Gb
Dimensioni scheda	243 x 172 x 343 mm
Peso	netto: 557gr / con imballo: 1009gr

DATI DI QUANTITA'

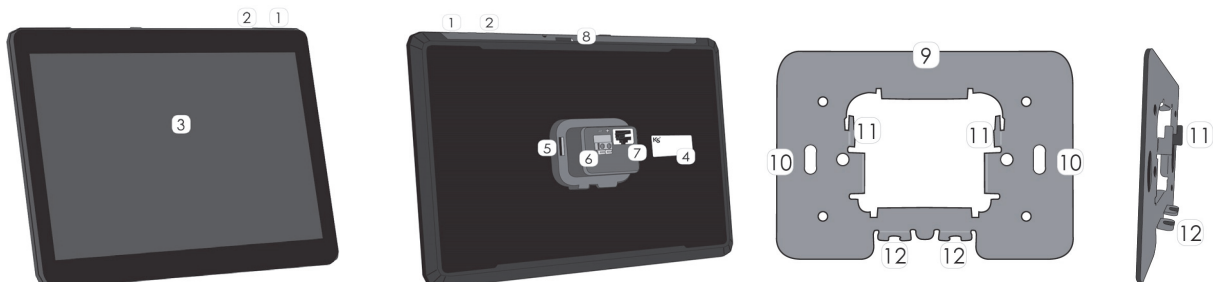
modelli lares 4.0	wls 96	16	40	40 wls	140 wls	644 wls
Numero massimo di tastiere ergo-T/ergo-T plus	1	2	4	4	8	14

DESCRIZIONE DEL PRODOTTO ergo-T



- 1 - Tasto accensione (pressione lunga accensione/spengimento, pressione breve stand-by, in questa modalità la connessione con la centrale è interrotta)
- 2 - Tasti volume
- 3 - Display touch capacitivo: 7"
- 4 - Etichetta MAC address
- 5 - Alloggiamento supporto
- 6 - Alimentazione (+/-)
- 7 - Ethernet interfaccia IP/PoE
- 8 - Slot micro SD (uso futuro)
- 9 - Piastra metallica di supporto
- 10 - Fori guida DIN 503
- 11 - Supporti di sostegno
- 12 - Alloggiamento viti di bloccaggio

DESCRIZIONE DEL PRODOTTO ergo-T plus



- 1 - Tasto accensione (pressione lunga accensione/spengimento, pressione breve stand-by, in questa modalità la connessione con la centrale è interrotta)
- 2 - Tasti volume
- 3 - Display touch capacitivo: 10"
- 4 - Etichetta MAC address
- 5 - Alloggiamento supporto
- 6 - Alimentazione (+/-)
- 7 - Ethernet interfaccia IP/PoE
- 8 - Slot micro SD (uso futuro)
- 9 - Piastra metallica di supporto
- 10 - Fori guida DIN 503
- 11 - Supporti di sostegno
- 12 - Alloggiamento viti di bloccaggio

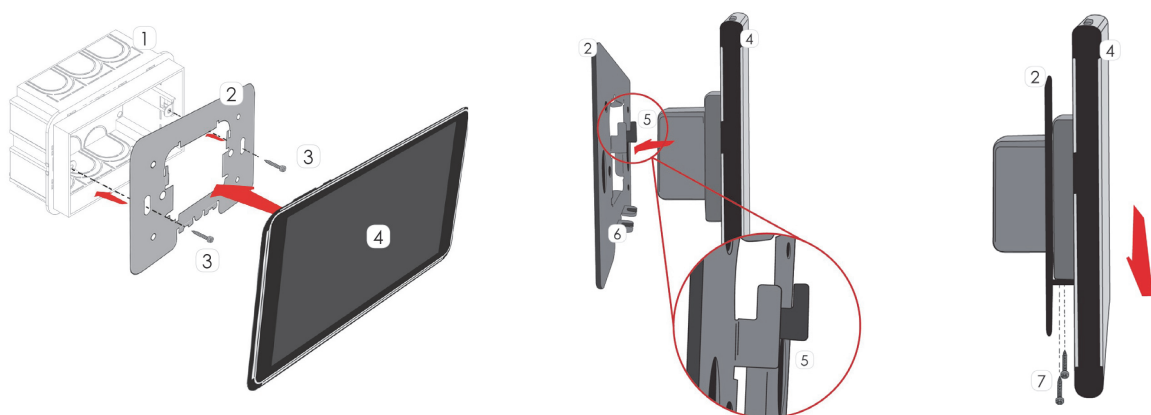
INSTALLAZIONE

ergo-T ed ergo-T plus devono essere installate su una superficie piana, alloggiando l'apposita piastra metallica di supporto preforata direttamente su una scatola ad incasso DIN 503 o su scatola ad incasso standard europeo (60 mm interasse).

Collegare il cavo di rete proveniente dalla centrale alla porta Ethernet IP/PoE della tastiera (collegare anche l'alimentazione se PoE non è supportato).

Dopo aver inserito la tastiera negli appositi ganci di sostegno (punto 5), ancorare il dispositivo facendolo scorrere verso il basso.

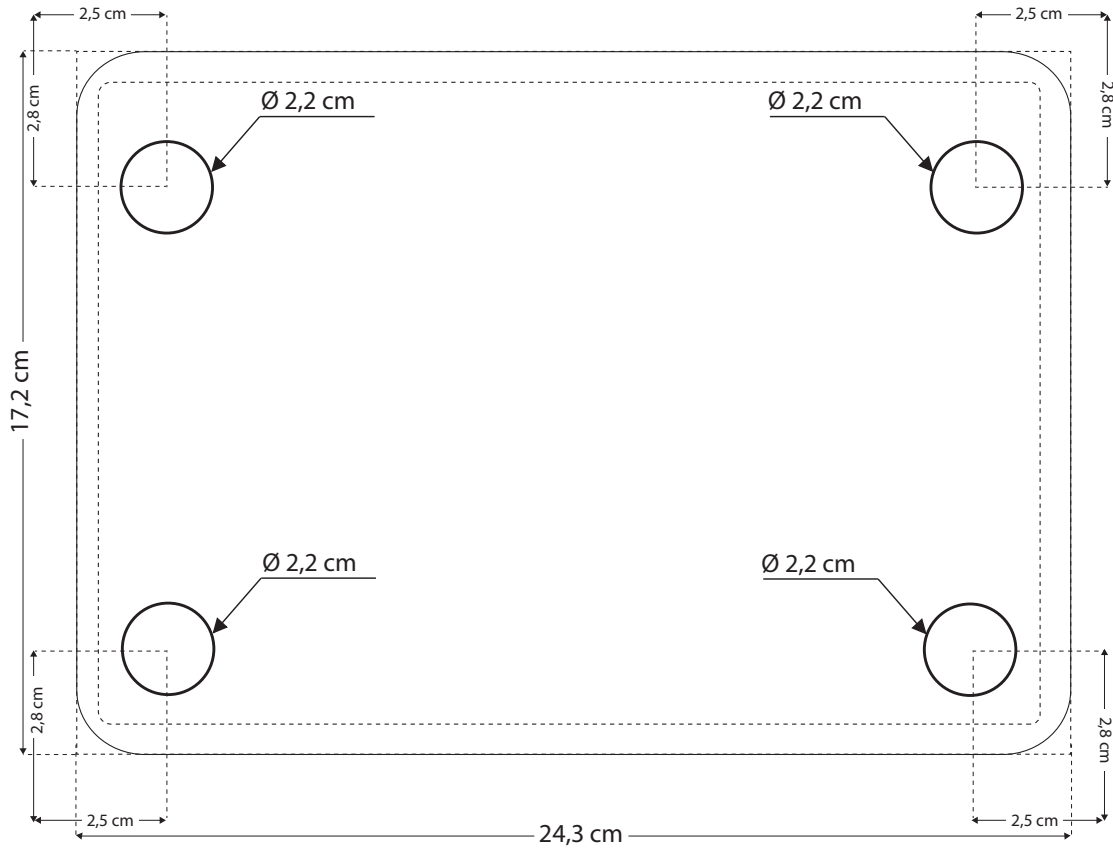
Infine, bloccare il fondo del dispositivo tramite le viti fornite in dotazione (punti 6/7).



Legenda

- 1 - Scatola DIN 503
- 2 - Piastra metallica di supporto
- 3 - Viti di fissaggio piastra
- 4 - ergo T/ergo-T plus
- 5 - Ganci di bloccaggio fondo tastiera
- 6 - Alloggiamento viti di bloccaggio
- 7 - viti di fissaggio tastiera

Per aumentare la stabilità della tastiera **ergo-T plus** posizionare i 4 piedini di gomma adesivi forniti, come indicato nell'immagine seguente:

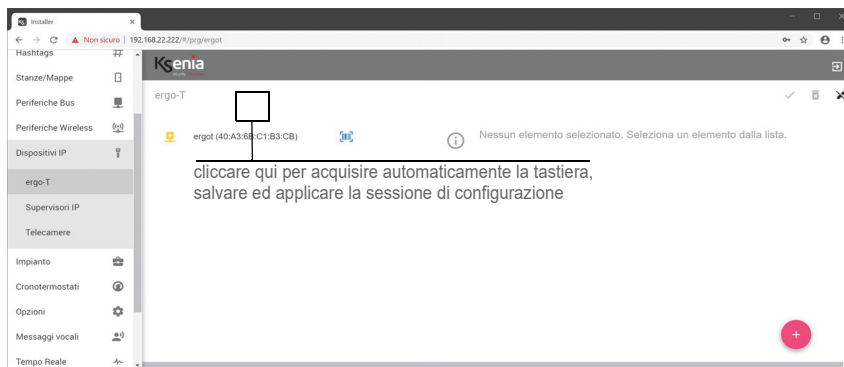


PRIMA ATTIVAZIONE

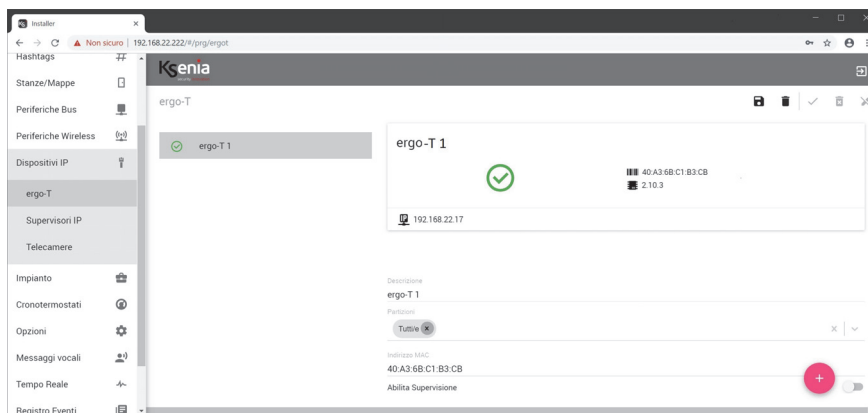
Rimuovere la pellicola trasparente posta a protezione dello schermo touch.

Per accendere il dispositivo, tenere premuto il tasto <Accensione> per 5 secondi (vedi paragrafo “Descrizione del prodotto”). Terminata la fase di accensione, si apre l’applicazione lares 4.0 per ergo-T / ergo-T plus.

A questo punto, dal programma di configurazione “Installer” aprire il menu <Dispositivi IP -> ergo-T> dove, se correttamente alimentata e collegata alla scheda madre, apparirà la tastiera come mostra la seguente immagine, l’acquisizione è immediata, salvare ed applicare la sessione di configurazione:



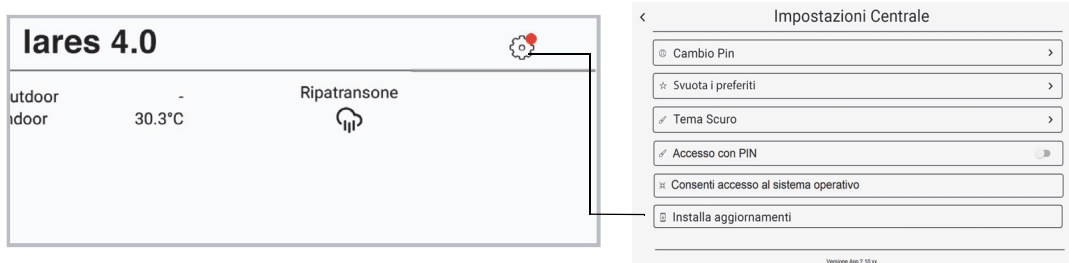
Al termine dell’invio della configurazione in centrale, la pagina appare come mostra l’immagine seguente e l’App lares 4.0 sulla tastiera si riavvierà automaticamente.



AGGIORNAMENTI

La presenza di aggiornamenti FW per le ergo-T ed ergo-T plus viene notificata sul pulsante <Impostazioni Centrale> dell'App lares 4.0, premere per aggiornare. Nella pagina successiva premere sul campo "Installa aggiornamenti".

Al termine la tastiera eseguirà un riavvio dell'App prima di tornare alla pagina "Home".



Solo per manutenzione: per modificare le impostazioni di rete è necessario aprire la pagina <Impostazioni Centrale> e premere sul campo "Consenti accesso al Sistema Operativo", inserire il codice di sblocco 051155 e accedere alle impostazioni di configurazione del SO Android.

CONFORMITA'

Europa - CE, RoHS



Specifiche tecniche, aspetto, funzionalità ed altre caratteristiche del prodotto, possono cambiare senza preavviso.

RISPETTO DELL'AMBIENTE

Il prodotto è stato progettato e realizzato con le seguenti caratteristiche per ridurre l'impatto ambientale:

1. Plastiche senza PVC
2. Laminati senza Alogeno per circuiti stampati senza piombo
3. Basso assorbimento
4. Display LCD senza mercurio
5. Vetro dello schermo senza Arsenico.
6. Imballo realizzato per la maggior parte con fibre riciclate e materiali provenienti da fonti rinnovabili

Informazioni sullo smaltimento per gli utenti (Direttive RAEE)

Attenzione: Per smaltire il presente dispositivo, non utilizzare il normale bidone della spazzatura!

Le apparecchiature elettriche ed elettroniche usate devono essere gestite a parte e in conformità alla legislazione che richiede il trattamento, il recupero e il riciclaggio adeguato dei suddetti prodotti.

In seguito alle disposizioni attuate dagli Stati membri, i privati residenti nella UE possono conferire gratuitamente le apparecchiature elettriche ed elettroniche usate a centri di raccolta designati o al rivenditore locale che può ritirare gratuitamente se l'utente acquista un altro prodotto nuovo di tipologia simile. Se le apparecchiature elettriche o elettroniche usate hanno batterie o accumulatori, l'utente dovrà smaltirli a parte preventivamente in conformità alle disposizioni locali.*

Lo smaltimento corretto del presente prodotto contribuirà a garantire che i rifiuti siano sottoposti al trattamento, al recupero e al riciclaggio necessari prevenendone il potenziale impatto negativo sull'ambiente e sulla salute umana, che potrebbe derivare da un'inadeguata gestione dei rifiuti.

Sono previste sanzioni molto elevate nel caso di irregolarità nel rispetto del D.Lgs 151/05.

** Per maggiori informazioni si prega di contattare l'autorità locale competente.*

L'installazione di queste apparecchiature deve essere effettuata a regola d'arte, in accordo con le norme vigenti. Queste apparecchiature sono state sviluppate secondo criteri di qualità, affidabilità e prestazioni adottati dalla Ksenia Security.

Si raccomanda di verificare il corretto funzionamento del sistema almeno una volta al mese. Le procedure per il collaudo dipendono dalla configurazione del sistema.

Rivolgersi all'installatore del sistema per conoscere le procedure da seguire.

Ksenia Security Srl declina ogni responsabilità nel caso in cui le apparecchiature vengano manomesse da personale non autorizzato.

Il contenuto di questo manuale può essere soggetto a modifiche, senza preavviso, e non rappresenta un impegno da parte della KSENIA SECURITY.