

domus

Sensore multifunzione

Guida all'installazione

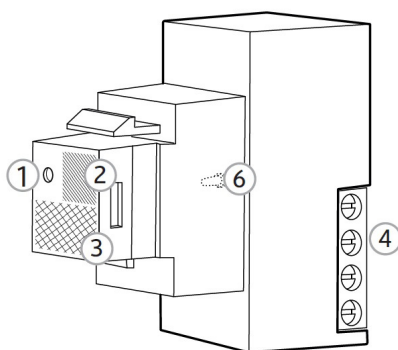
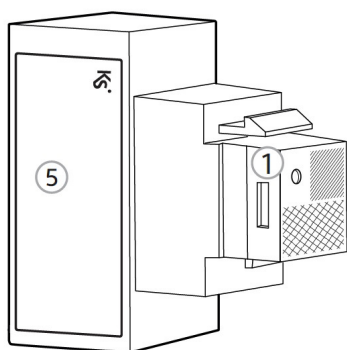


KSI270000.300

INTRODUZIONE

domus è un sensore multifunzione da incasso per la centrale lares 4.0 che, come il lettore RFID per controllo accessi volo-in, sfruttando l'apertura Keystone (di dimensione identica su qualsiasi serie di placche di interruttori), consente, per ogni locale, di avere un sensore di movimento, uno di temperatura, uno di umidità relativa e uno di intensità luminosa in un solo apparato.

DESCRIZIONE DEL PRODOTTO



LEGENDA

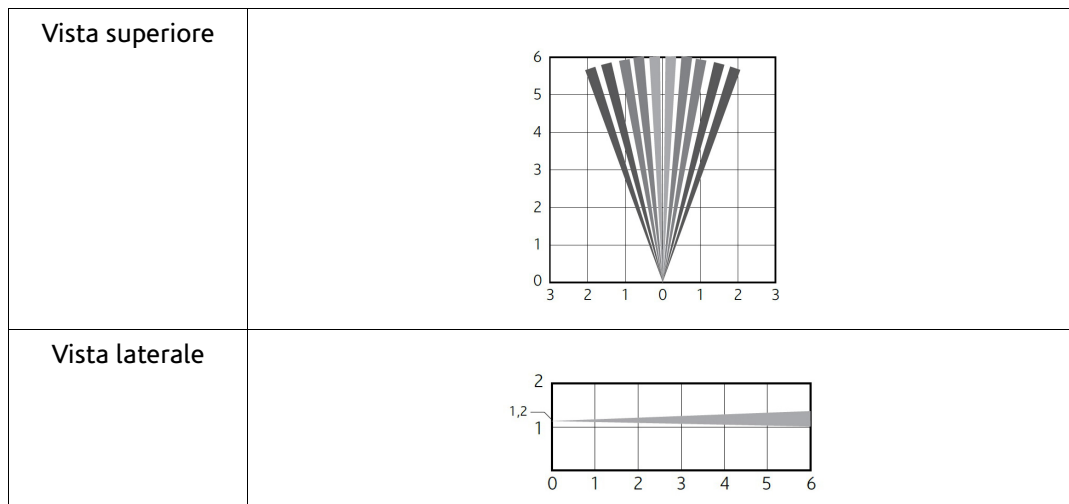
1. Apertura per Sensore di temperatura ed umidità
2. Sensore di luminosità
3. Lente per sensore PIR
4. Morsettiera di collegamento
+, A, B, - : per collegamento alla centrale lares 4.0
5. Etichetta prodotto con indicazione del numero di serie
6. Led interno (si accende per 300ms quando il PIR rileva il movimento)

CARATTERISTICHE TECNICHE

- Alimentazione: 13,8 Vdc
- Assorbimento: 10 mA max
- Altezza di installazione: 1,2m
- Sensore di temperatura: precisione $\pm 0,5^{\circ}\text{C}$, risoluzione $\pm 0,1^{\circ}\text{C}$
- Sensore di umidità: Precisione $\pm 5\%$ RH, risoluzione $\pm 2\%$ RH
- Range di temperatura: $+5^{\circ}$ $+40^{\circ}\text{C}$
- Rivelatore PIR con portata di 6 metri, 5 fasci, apertura: 45°
- Sensore di luce
- Compatibile con apertura Keystone
- Interfaccia KS-BUS
- Dimensioni: 46 x 19 x 44 mm

Specifiche tecniche, aspetto, funzionalità ed altre caratteristiche del prodotto, possono cambiare senza preavviso.

AREA DI COPERTURA



INSTALLAZIONE

Il dispositivo si installa utilizzando dei supporti Keystone (non fornito in dotazione), acquistabili presso i negozi di materiale elettrico e disponibili in diversi modelli per le varie serie civili. Avere cura di installare il dispositivo in scatole da incasso dove non siano presenti dispositivi che possano variare le condizioni ambientali (come ad esempio alimentatori USB), in quanto la lettura della temperatura potrebbe non essere accurata.

CONFIGURAZIONE

domus si collega alla lares 4.0 attraverso il bus seriale a 4 fili KS-BUS e viene identificato univocamente con il numero seriale di 6 cifre stampato sull'etichetta posta sul dispositivo. La configurazione del dispositivo viene effettuata durante la programmazione di lares 4.0 utilizzando il programma "Installer".

DATI DI QUANTITA'

Modelli lares 4.0	wls 96	16	40	40 wls	140 wls	644 wls
Numero massimo di sensori domus	1	-	8	8	32	64

CERTIFICAZIONE

Europe - CE

