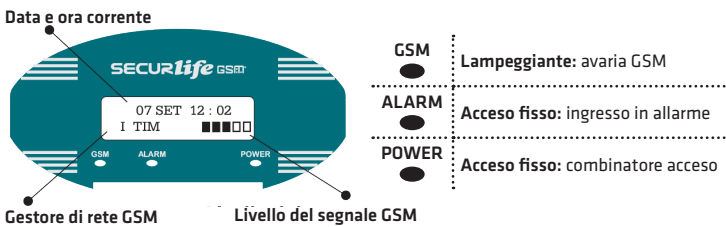


Il SEICURLIFE GSM mod. CB-64 è un combinatore telefonico cellulare, dotato di 3 IN per l'invio di messaggi vocali e SMS. Dispone di 2 uscite O.C., programmabili per guasto GSM o telecomando (vocale, SMS, squillo a costo zero). Le funzioni utente e LA PROGRAMMAZIONE TECNICA sono disponibili tramite la tastiera LCD.

1. ELEMENTI DEL DISPOSITIVO

1.1 Display e LED di segnalazione



1.2 Tastiera

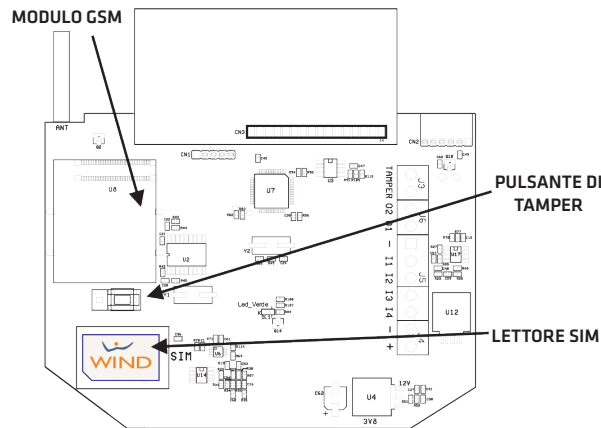
- ▼ ▲ : scorrimento menù verso l'alto o il basso
- OK / BACK : conferma programmazione, accesso al menù successivo/precedente
- CLR : cancellazione programmazione effettuata e ritorno al menù precedente
- *PLAY / #REC : ascolto/registrazione messaggi in fonia (sel. carattere MAIU-MIN)
- 1...9*0 : immissione numeri e caratteri

2. INSTALLAZIONE

2.1 Operazioni preliminari

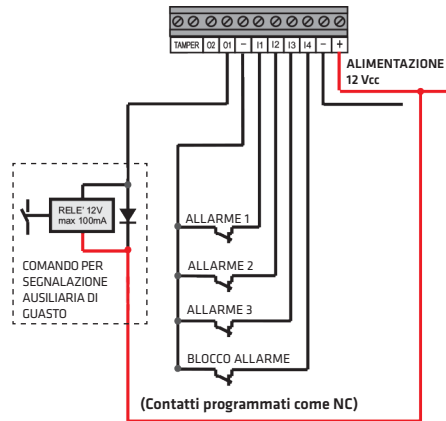
Procedere nel seguente modo:

1. aprire il dispositivo facendo leva sulle due linguette poste alla base;
2. inserire la SIM nell'alloggiamento previsto (assicurarsi di aver disattivato la richiesta del codice PIN all'accensione);
3. alimentare il dispositivo utilizzando una tensione di 12 V;
4. Sul display adesso appare l'indicazione del segnale di rete GSM.



2.2 Collegamenti

Lo schema dei collegamenti alla morsettiera del dispositivo è illustrato nella figura a fianco. Per fissare al muro il dispositivo utilizzare la dima fornita in dotazione. Ai morsetti di ingresso, contrassegnati dai simboli I1, I2, I3 è possibile collegare tre contatti di tipo normalmente chiuso o normalmente aperto riferiti al comune negativo (-). Al morsetto I4, è possibile collegare un contatto da utilizzare come comando di blocco allarme. La funzione di blocco allarme è attiva solo durante il ciclo di allarme (il contatto deve ritornare nello stato di riposo NC o NA, a seconda di come è stato programmato, per almeno 1 secondo). Si può collegare, ad esempio, un contatto libero della chiave elettronica che inserisce/disinserisce l'impianto di allarme, in modo che, all'atto del disinserimento dell'impianto, si blocchi anche il ciclo di allarme, eventualmente in corso, del combinatore. Ai morsetti contrassegnati da O1 e O2 sono disponibili due uscite di tipo a collettore aperto liberamente programmabili. Ai morsetti contrassegnati dai simboli + e - va collegata l'alimentazione esterna da 12 V. Ai morsetti di TAMPER è disponibile lo stato dello switch antiapertura del dispositivo da collegarsi ad una linea 24h della Centrale di allarme.



3. PROGRAMMAZIONE TECNICA

3.1 Accesso alla programmazione

INSERIRE CODICE ***** Per programmare il dispositivo premere OK e inserire il codice tecnico (default 0 0 0 0 0 0).

Utilizzando i tasti di scorrimento ▼ ▲ è possibile visualizzare, in ordine di apparizione sul display, i seguenti menù di programmazione di 1° livello:

1. INGRESSI;
2. NUMERI TELEFONICI;
3. PARAMETRI CHIAMATE;
4. PARAMETRI GSM;
5. USCITE;
6. MODIFICA CODICE;
7. MANUTENZIONE;
0. FINE PROGRAMMAZIONE.

Per accedere ai sottomenù di programmazione, dal menù di 1° livello, premere OK.

3.2 Ingressi

PROGR. TECNICA 1) INGRESSI Premere OK per accedere ai sottomenù di programmazione degli ingressi.

SELEZ. INGRESSO 1) INGRESSO 1

INGRESSO 1 1) TERMIN. LINEA Premere OK per selezionare la terminazione di linea: essa fissa lo stato di riposo dell'ingresso e può essere NU (ingresso non utilizzato), NA (ingresso normalmente aperto) e NC (ingresso normalmente chiuso). Selezionare con i tasti cursore ▼ ▲ il tipo di terminazione di linea e premere OK per programmare.

Ingresso non utilizzato.

TERMIN. LINEA 1 1) ING. NON UTIL. Contatto normalmente chiuso riferito al comune negativo [morsetto (-)].

TERMIN. LINEA 1 2) NORM. CHIUSA Contatto normalmente aperto riferito al comune negativo [morsetto (-)].

TERMIN. LINEA 1 3) NORM. APERTA

INGRESSO 1 2) MESSAG. FONIA Premere OK per accedere al sottomenù relativo alla registrazione del messaggio vocale di allarme relativo all'ingresso selezionato. Scorrendo i tasti cursore ▼ ▲ si accede ai seguenti sottomenù di ascolto, registrazione e cancellazione del messaggio.

MESSAG. FONIA I1 *) ASCOLTO MESS.

MESSAG. FONIA I1 #) REGISTR. MESS.

MESSAG. FONIA I1 C) CANCELL. MESS.

INGRESSO 1 3) MESSAGGIO SMS Premere OK per accedere al sottomenù relativo alla programmazione del messaggio SMS di allarme relativo all'ingresso selezionato.

Allarme furto_ Premere CLR e scrivere il messaggio tramite la tastiera alfanumerica (max 100 caratteri), utilizzando i tasti dal 2 ABC al 9*0. Per selezionare il carattere maiuscolo o minuscolo premere *PLAY. Al termine, premere OK per programmare.

3.3 Numeri telefonici

PROGR. TECNICA 2) NUM. TELEFONICI Premere OK per accedere ai sottomenù di programmazione dei numeri di telefono del combinatore.

NUM. TELEFONICI MEM. FON. (1 - 10)_ Digitare un numero (da 1 a 10) e inserire le cifre del numero di telefono. Premere OK per accedere ai sottomenù di programmazione relativi al numero memorizzato.

MEM. FONIA 1 3201526263_ ->

MEM. FONIA 1 1) FON. INGRESSI Premere OK per accedere al sottomenù di associazione messaggi fonia-numero in memoria. Digitare il numero (da 1 a 3) dell'ingresso per inviare il messaggio vocale ad esso associato. Premere OK per programmare.

FON. INGRESSI M1 1,3 (1 - 3)

MEM. FONIA 1 2) SMS INGRESSI Premere OK per accedere al sottomenù di associazione messaggi SMS-numero in memoria (solo verso numeri di telefono cellulare o fissi abilitati per gli SMS). Digitare un numero (da 1 a 3) dell'ingresso per inviare il messaggio SMS ad esso associato. Premere OK per programmare.

MEM. FONIA 1 3) SMS SG. SPEC. Premere OK per accedere ai sottomenù di programmazione dei messaggi SMS di segnalazione speciali.

SMS SG. SPEC. M1 1) BATT.SCARICA Premere OK per accedere al sottomenù per l'abilitazione all'invio dell'SMS in presenza di anomalia per batteria scarica. Selezionare 1)NO INVIO SMS, 2) SI INVIO SMS tramite i tasti cursore ▼ ▲ e premere OK per programmare.

BATT.SCARICA M1 1)NO INVIO SMS

BATT.SCARICA M1 2)SI INVIO SMS

SMS SG.SPEC. M1 3)SCADENZA SIM Premere OK per accedere al sottomenù per l'abilitazione all'invio dell'SMS per scadenza SIM. Selezionare 1)NO INVIO SMS, 2) SI INVIO SMS tramite i tasti cursore ▼ ▲ e premere OK per programmare.

SCADENZA SIM M1 1)NO INVIO SMS

SCADENZA SIM M1 2)SI INVIO SMS

SMS SG.SPEC. M1 4) SMS TEST Premere OK per accedere al sottomenù per l'abilitazione all'invio dell'SMS di test. Selezionare 1)NO INVIO SMS, 2) SI INVIO SMS tramite i tasti cursore ▼ ▲ e premere OK per programmare.

SMS TEST M1 1)NO INVIO SMS

SMS TEST M1 2)SI INVIO SMS

MEM. FONIA 1 4) ACCESSO REM Premere OK per accedere ai sottomenù per l'abilitazione del numero di telefono all'accesso a distanza del dispositivo (es. per comandare un'uscita). Selezionare 1)NO, 2) SI tramite i tasti cursore ▼ ▲ e premere OK per programmare.

ACCESSO REM M1 1)NO

ACCESSO REM M1 2)SI

MEM. FONIA 1 5) FUNZ. CLIP C1 Premere OK per accedere al sottomenù per l'abilitazione del numero di telefono alla funzione CLIP per il comando 1 se programmato. Questa funzione permette l'attivazione di una uscita del dispositivo a distanza a costo zero.

FUNZ.CLIP C1 M1 1)NO

FUNZ.CLIP C1 M1 2)SI

MEM. FONIA 1 6) FUNZ. CLIP C2 Premere OK per accedere al sottomenù per l'abilitazione del numero di telefono alla funzione CLIP per il comando 2 se programmato. Seguire le indicazioni della funzione CLIP per il comando 1.

3.4 Parametri chiamate

PROGR. TECNICA 3) PARAM. CHIAMATA Premere OK per accedere ai sottomenù di programmazione dei parametri di chiamata del combinatore.

PARAM. CHIAMATA 1) NUM. CHIAMATA Premere OK per accedere ai sottomenù di programmazione relativo al numero di chiamate che il dispositivo deve effettuare per ogni ciclo di allarme. Digitare un numero da 1 a 9 e successivamente premere OK per programmare.

NUM. CHIAMATE 2 (1 - 9)

PARAM. CHIAMATA 2) RIP.MESSAGGIO Premere OK per accedere ai sottomenù di programmazione del numero di ripetizione messaggi in ogni singola chiamata. Digitare un numero da 1 a 9 e successivamente premere OK per programmare.

RIP. MESSAGGIO 3 (1 - 9)

PARAM. CHIAMATA 3) NUM. INVIO SMS Premere OK per accedere ai sottomenù di programmazione relativo al numero di messaggi SMS che il dispositivo deve inviare in ogni ciclo di allarme. Digitare un numero da 1 a 9 e successivamente premere OK per programmare.

NUM. INVIO SMS 1 (1 - 9)

3.5 Parametri GSM

PROGR. TECNICA 4) PARAM.GSM Premere OK per accedere ai sottomenù di programmazione dei parametri GSM.

PARAMETRI GSM 1) RIT. SEGN. ANOM. Premere OK per accedere ai sottomenù di programmazione relativo al numero di minuti dopo i quali il dispositivo segnala un'anomalia della rete cellulare o un malfunzionamento del modulo GSM. Digitare un numero da 1 a 240 e successivamente premere OK per programmare.

RIT. SEGN. ANOM. 18 (1 - 240 min)

PARAMETRI GSM 2)SEGNALAZ. ANOM.

SEGNALAZ. ANOM. 1) SILENZIOSA

SEGNALAZ. ANOM. 2) BIP

PARAMETRI GSM 3)CONTR. CREDITO

CONTR. CREDITO 1) NO

CONTR. CREDITO 2) SI

PARAMETRI GSM 4)N. INTERROG. SMS

N. INTERROG.SMS 3356788892_

PARAMETRI GSM 5)PREF.INTERNAZ.

PREF.INTERNAZ. 39_

PARAMETRI GSM 5)SOGLIA CREDITO

SOGLIA CREDITO 3 (0-9)

PARAMETRI GSM 5)SOGLIA CREDITO

SOGLIA CREDITO 3 (0-9)

3.6 Uscite

PROGR. TECNICA 5) USCITE

USCITE 1) USCITA 1

USCITA 1 1) EVENTO

EVENTO U1 1) NESSUNO

EVENTO U1 2) TELECOMANDO

EVENTO U1 3) ANOMALIA GSM

USCITA 1 2) STATO RIPOSO

STATO RIPOSO U1 1) DISATTIVATA

STATO RIPOSO U2 2) ATTIVATA

USCITA 1 3) TIPO USCITA

TIPO USCITA U1 1) BISTABILE

TIPO USCITA U2 2) IMPULSIVA

USCITA 1 4) DUR. USCITA

DUR. USCITA U1 5 (1 - 255 sec)

Premere OK per accedere ai sottomenù per la programmazione dell'avviso locale dell'anomalia GSM tramite il buzzer. È possibile selezionare la modalità 1) SILENZIOSA (il dispositivo non emette alcuna segnalazione sonora) o 2) BIP (si attiva il buzzer in caso di anomalia GSM; la segnalazione sonora si interrompe solo nel caso di ripristino della rete GSM o premendo un tasto qualsiasi). Utilizzare i tasti cursore ▼ ▲ per selezionare la modalità di funzionamento e successivamente premere OK per programmare.

Premere OK per accedere ai sottomenù di programmazione relativo al controllo del credito residuo in caso di utilizzo di SIM prepagate (WIND, VODAFONE e TIM)*. Abilitando questa funzione, il dispositivo invia un messaggio SMS di "scarso credito" al primo numero telefonico in memoria quando il credito si approssima al valore indicato nel menù "5) SOGLIA CREDITO"). **ATTENZIONE! Non abilitare il controllo credito in caso si utilizzino SIM con abbonamento.** Utilizzare i tasti cursore ▼ ▲ per abilitare/disabilitare la funzione e successivamente premere OK per programmare.

*** ATTENZIONE! La continuità del servizio del controllo del credito su SIM prepagate è a completa discrezione del Gestore Telefonico. Pertanto, tale funzione del dispositivo non è garantita in caso di sospensione del servizio o di modifica dei parametri tecnici ad opera del Gestore Telefonico.**

Premere OK per accedere ai sottomenù di programmazione del numero di interrogazione SMS.

Inserire un numero di telefono cellulare e successivamente premere OK per programmare. Chiamando il combinatore dal numero programmato, il dispositivo non attiva la conversazione (costo zero) e chiude la chiamata; successivamente, invia al quel numero un SMS di risposta (stato del credito e livello del segnale GSM).

Premere OK per accedere al sottomenù di programmazione del "prefisso internazionale" (default 39).

ATTENZIONE! Senza questo parametro, non sono attive tutte le funzioni relative al riconoscimento del chiamante (es. funzione clip, multicontrol, ecc.).

Immettere le cifre del numero di prefisso internazionale del Paese in cui il dispositivo è installato e premere OK per programmare.

Premere OK per accedere al sottomenù di programmazione della soglia del credito residuo (default 3) se è abilitato il controllo del credito.

Impostando il valore '0' viene disabilitata la segnalazione di allarme credito residuo insufficiente, mentre il combinatore continua a indicare il credito residuo se abilitato.

Premere OK per accedere ai sottomenù di programmazione dei parametri relativi alle uscite O.C.

Utilizzare i tasti cursore ▼ ▲ per selezionare l'uscita che si intende programmare.

Premere OK per accedere ai sottomenù di programmazione relativo all'uscita 1

Premere OK per accedere ai sottomenù di programmazione uscita-evento. Utilizzare i tasti cursore ▼ ▲ per selezionare uno fra gli 8 eventi disponibili e premere OK per programmare. Di seguito sono riportati gli eventi associabili all'uscita:

Nessun evento associato all'uscita.

Uscita associata ad un comando eseguibile in locale, da tastiera, o a distanza (tramite menù vocale, messaggi SMS, funzione CLIP).

L'uscita si attiva in caso di anomalia della rete cellulare o un malfunzionamento del Modulo GSM.

Premere OK per accedere al sottomenù di programmazione dello stato a riposo dell'uscita rispetto al comune negativo. Utilizzare i tasti cursore ▼ ▲ per selezionare lo stato 1) DISATTIVATA o 2) ATTIVATA e successivamente premere OK per programmare.

Premere OK per accedere ai sottomenù di programmazione del tipo di uscita che esprime la modalità di attivazione. Utilizzare i tasti cursore ▼ ▲ per selezionare il tipo uscita: 1) BISTABILE (l'uscita memorizza l'ultima condizione di stato, attivata o disattivata, e si modifica in caso di attivazione successiva); 2) IMPULSIVA (l'uscita si attiva, disattiva, per la durata dell'impulso programmato).

Premere OK per accedere al sottomenù di programmazione della durata (in secondi) dell'impulso di attivazione dell'uscita (questa programmazione può essere effettuata solo in caso di uscita programmata come IMPULSIVA).

Digitare un numero da 1 a 255 e successivamente premere OK per programmare.

Quando una delle uscite (o entrambe) è associato l'evento TELECOMANDO a display compaiono i seguenti sottomenù di programmazione:

USCITA 1 5) ING. ASSOCIATO
ING. ASSOCIATO U1 1) NESSUNO
ING. ASSOCIATO U1 2) INGRESSO 1

Da questo menù è possibile associare l'uscita programmata come "telecomando" o come "inserimento/ disinserimento" ad uno dei 4 ingressi. In questo modo quando si attiva l'uscita, il dispositivo verifica che il comando sia stato effettivamente eseguito, leggendo lo stato dell'ingresso associato. Utilizzare i tasti cursore (▼▲) per selezionare l'ingresso da associare e successivamente premere (OK) per programmare.

ATTENZIONE! In caso di uscita programmata come BISTABILE, lo stato del comando è dato da quello dell'ingresso associato non dallo stato del morsetto di uscita.

Da questo menù è possibile abilitare l'uscita telecomando alla funzione CLIP. In questo modo, l'uscita si attiverà/disattiverà con una chiamata a costo zero: è sufficiente chiamare il dispositivo e chiudere dopo il primo squillo [il numero di telefono cellulare deve essere preventivamente abilitato (vedi par. 4.2 PROGRAMMAZIONE NUMERI TELEFONICI)]. Utilizzare i tasti cursore (▼▲) per abilitare/disabilitare tale funzione e successivamente premere (OK) per programmare.

Da questo menù è possibile registrare i messaggi vocali associati al comando dell'uscita.

Il dispositivo permette la registrazione di due messaggi vocali relativi rispettivamente al comando di attivazione e al comando di disattivazione: questo nel caso in cui l'uscita è stata programmata come BISTABILE o come IMPULSIVA e associata ad un ingresso.

NB: Nel caso di uscita programmata come IMPULSIVA e non associata ad alcun ingresso, la registrazione del primo messaggio indica il comando eseguito mentre il secondo è la descrizione del comando.

Premere (OK) per accedere al sottomenù di programmazione e utilizzare i tasti cursore (▼▲) per selezionare il messaggio relativo all'attivazione del comando o il messaggio relativo alla disattivazione del comando.

MESS. COMANDO U1 1) COM. ATTIVATO
MESS. COMANDO U1 1) COM. ESEGUITO

Premere (OK) per accedere al sottomenù per la registrazione del messaggio di "comando attivato" o di "comando eseguito" relativo all'uscita selezionata.

Scorrendo con i tasti cursore (▼▲) si accede ai sottomenù di ascolto, registrazione e cancellazione del messaggio.

MESS. COMANDO U1 1) COM. DISATTIV.
MESS. COMANDO U1 1) COM. DESCRIZ.

Premere (OK) per accedere al sottomenù relativo alla registrazione del messaggio di "comando disattivato" o della "descrizione comando" relativo all'uscita selezionata. Scorrendo con i tasti cursore (▼▲) si accede ai sottomenù di registrazione, ascolto e cancellazione, come per il messaggio di "comando attivato".

USCITA 1 0) F. CLIP SEMPRES
F. CLIP SEMPRES 1) NO
F. CLIP SEMPRES 2) SI

Nel caso in cui la funzione CLIP sia attivata su questa uscita, selezionare "SI" per abilitare oppure "NO" per disabilitare la possibilità di eseguire tale CLIP da qualsiasi telefono cellulare non programmato nella memoria dei numeri telefonici. Utilizzare i tasti cursore (▼▲) per la selezione e premere (OK) per programmare.

3.7 Modifica codice

PROGR. TECNICA 6) MODIF. CODICE
COD. TECNICO 000000 [CLR]= MOD

COD. TECNICO _ (6 cifre)

3.8 Manutenzione

PROGR. TECNICA 7) MANUTENZIONE

Premere (OK) e utilizzare i tasti cursore (▼▲) per accedere ai sottomenù di programmazione.

MANUTENZIONE 1) REG. EVENTI

Da questa finestra si accede ai sottomenù relativi al registro eventi. Premere (OK) per accedere ai sottomenù.

REG. EVENTI 1)VERIF. REGISTRO
22:58:54 02/09 <> CHIAM.FON.MEM.1 >>

Premere (OK) e successivamente premere ancora (OK) per cancellare oppure il tasto (BACK) per tornare al menù precedente.

CANC. REGISTRO ? BACK=NO OK=SI

MANUTENZIONE 2) DATA/ORA SIST.

Premere (OK): sul display appare la finestra da cui impostare la data corrente; dopo aver inserito le cifre relative alla data, premere (OK) per accedere al menù relativo all'impostazione dell'ora corrente. Nel caso occorra modificare la data e l'ora già impostata, digitare il tasto (CLR) e successivamente immettere le nuove cifre.

ORA SISTEMA _ _ : _ _

MANUTENZIONE 3) FUNZIONI GSM

FUNZIONI GSM 1) CRED. RESID. GSM
CRED. RESID. GSM 4.97 euro

FUNZIONI GSM 2) SCADENZA SIM

SCADENZA SIM _ _ / _ _ : _ _

SCADENZA SIM 20/09 12:00

FUNZIONI GSM 3) SCAD. SIM AUTO
SCAD. SIM AUTO 0 (0 - 11 mesi)

FUNZIONI GSM 4) ORA SMS TEST
ORA SMS TEST _ _ / _ _

FUNZIONI GSM 4) ORA SMS TEST

ORA SMS TEST _ _ / _ _

PROGR. TECNICA 0) FINE PROGR.
TERMINARE PROGR? BACK = NO OK = SI

3.9 Fine programmazione

PROGR. TECNICA 0) FINE PROGR.

TERMINARE PROGR? BACK = NO OK = SI

4. INIZIALIZZAZIONE

4.1 Reset del dispositivo

Per inizializzare il dispositivo, riportandolo ai parametri di programmazione di fabbrica, eseguire le seguenti operazioni:

- alimentare il combinatore tenendo premuto il tasto (CLR) fino a che non compare a display il MENU RESET;

Premere (OK) per completare l'operazione: il dispositivo si riavvierà caricando i parametri di default.

4.2 Parametri di default

ING.	Term. Linea	 Messaggio SMS
1	NC	Allarme furto
2	NC	Allarme rapina
3	NC	Allarme incendio
BLK	NC	
Numero di chiamate	2	Ritardo segnalazione 20 min.
Ripetizione messaggio	3	Segnalazione anomalia BIP
Numero invio SMS	1	Controllo credito NO
Codice Tecnico	0 0 0 0 0 0	Prefisso internazionale 39
Codice Master	1 2 3 4 5 6	Soglia credito residuo 3

5. PROGRAMMAZIONE UTENTE

5.1 Accesso alla programmazione

Per accedere al menu delle funzioni utente premere (OK) e inserire il codice utente Master (default 1 2 3 4 5 6).

Utilizzando i tasti di scorrimento (▼▲) è possibile visualizzare, in ordine di apparizione sul display, i seguenti menù di l° livello:

- REGISTRO EVENTI;
- DATA E ORA DEL SISTEMA;
- FUNZIONI GSM;
- NUMERI TELEFONICI;
- MODIFICA CODICE;
- ESECUZIONE COMANDI;
- USCITA DALLE FUNZIONI.

Da questa finestra si accede ai menù relativi alle funzioni GSM. Premere il tasto (OK) e utilizzare i tasti cursore (▼▲) per selezionare i sottomenù successivi.

Premere (OK): sul display appare l'ammontare del credito residuo (funzione disponibile solo nel caso si utilizzi una SIM prepagata).

FUNZIONI GSM 2) SCADENZA SIM

Da questa finestra è possibile programmare data e ora di scadenza della SIM, in caso si utilizzi una carta prepagata. In corrispondenza del giorno e dell'ora impostati, il dispositivo invia automaticamente un SMS di "verifica SIM" ai numeri telefonici programmati in memoria.

È consigliato impostare una data di almeno 15 giorni prima della data effettiva di scadenza. Premere (OK) e inserire la data e l'ora di scadenza. Nel caso occorra modificare la data e l'ora già impostata, premere il tasto (CLR) e successivamente immettere le nuove cifre.

Da questa finestra è possibile programmare la scadenza SIM automatica. Ogni volta che il combinatore verifica un incremento del credito, la data di scadenza SIM programmata al punto precedente viene automaticamente aggiornata, ed esattamente viene aggiornata alla data in cui è stato effettivamente accreditato l'importo della ricarica, incrementata del numero di mesi impostato.

Premere (OK) e impostare il numero di mesi: il valore "0" (default) disabilita questa funzione.

Al termine premere (OK) per programmare.

Da questa finestra è possibile programmare una funzione con la quale si abilita il dispositivo ad inviare un SMS di test al primo numero telefonico in memoria esattamente ogni 30 giorni all'orario programmato, sempre che, durante lo stesso periodo, non abbia effettuato chiamate o inviato messaggi (in questo caso, i 30 giorni decorrono dalla data dell'ultima chiamata effettuata dal dispositivo).

Premere (OK) e inserire la data e l'ora di scadenza. Nel caso occorra modificare la data e l'ora già impostata, premere il tasto (CLR) e successivamente immettere le nuove cifre.

07 SET 12:02 I TIM ■■■■□□

Premere (OK) e digitare le cifre del codice Master. Utilizzare i tasti cursore (▼▲) per accedere ai successivi sottomenù.

5.2 Archivio eventi

FUNZ. UTENTE 1) REG. EVENTI

Da questa finestra si accede ai sottomenù relativi alla gestione della memoria eventi. Premere (OK) per visualizzare/ cancellare il registro eventi.

5.3 Impostazione di data e ora

FUNZ. UTENTE 2) DATA/ORA SIST.

Premere (OK): sul display appare la finestra da cui impostare la data corrente: dopo aver inserito le cifre relative alla data, premere (OK) per accedere al menù relativo all'impostazione dell'ora corrente.

5.4 Programmazione delle funzioni GSM

FUNZ. UTENTE 3) FUNZIONI GSM

Da questa finestra si accede ai menù relativi alle funzioni GSM. Premere il tasto (OK) e utilizzare i tasti cursore (▼▲) per selezionare i sottomenù successivi.

5.5 Programmazione numeri telefonici

FUNZ. UTENTE 4) NUMERI TELEF.

Premere (OK) per accedere ai sottomenù di programmazione dei numeri di telefono a cui il dispositivo, in caso di allarme, invierà le segnalazioni vocali ed i messaggi SMS. Digitare un numero (da 1 a 5) e inserire le cifre del numero di telefono; premere (OK) per programmare.

5.6 Modifica codice

FUNZ. UTENTE 5) MODIF. CODICE

Premere (OK) per accedere ai sottomenù di modifica codice UTENTE, successivamente premere il tasto (CLR) per cancellare il codice (default 1 2 3 4 5 6). Inserire il nuovo codice e premere (OK) per programmare.

5.7 Attivazione comandi

FUNZ. UTENTE 6) ESECUZ. COMANDI

Da questa finestra si accede ai menù relativi ai comandi. Attraverso la tastiera del dispositivo è possibile eseguire dei comandi, per esempio per accendere/spegnere il riscaldamento o le luci del giardino etc.

È necessario che l'Installatore abbia preventivamente programmato il dispositivo per eseguire tali funzioni.

5.8 Uscita dalle funzioni utente

1 ATTIVATO -> [*] PER DISATTIV.

Premere il tasto (OK) per accedere al menù. Appare a display il primo dei due comandi disponibili. Premere il tasto (*PLAY) per eseguire il comando. Premere (OK) per confermare e uscire. Per eseguire, eventualmente, l'altro dei due comandi a disposizione, utilizzare i tasti cursore (▼▲) e ripetere le operazioni sopra descritte.

5.8 Uscita dalle funzioni utente

FUNZ. UTENTE 0) USCITA FUNZ.

Premere (OK) per accedere al sottomenù che consente di uscire dalla programmazione del dispositivo. Premere (OK) per terminare la programmazione oppure il tasto (BACK) per tornare al menù precedente.

N.B.: Il dispositivo esce automaticamente dalla programmazione dopo circa 1 minuto dall'ultima pressione di un tasto qualsiasi.

6. FUNZIONI A DISTANZA

Per i codici utente l'esecuzione dei comandi deve essere preventivamente programmato dall'Installatore.

Per eseguire le funzioni a distanza tramite un qualsiasi telefono (anche cellulare), occorre chiamare il dispositivo da uno dei numeri presenti nella memoria telefonica (preventivamente abilitato dall'Installatore).

Il dispositivo, dopo circa 2 squilli, risponde chiedendo di inserire il codice. Qualora il codice utente sia riconosciuto esatto, si ascolta il menù principale. Nella funzione 5, dopo aver selezionato il telecomando da eseguire, premere # per riascoltare lo stato di acceso/spento, * per eseguire il comando, 0 per tornare al menù principale.

Esecuzione dei comandi tramite messaggi SMS.

È possibile eseguire i telecomandi del dispositivo tramite l'invio di messaggi SMS, da qualsiasi telefono cellulare GSM. In tal caso, inviare un messaggio SMS costituito dalle cifre del proprio codice personale seguito, senza inserire pause, dal codice di attivazione/ disattivazione del comando.

Ad esempio per attivare il comando 1, inviare l' SMS: **1234560N1**

Il dispositivo, dopo aver eseguito il comando, risponde al numero che ha inviato il messaggio SMS di comando, con un SMS di conferma che contiene lo stato del comando in quel momento: **1 ATTIVATO**

Il codice di disattivazione del comando 1 è **OFF1** e il dispositivo risponde con l' SMS di conferma: **1 DISATTIVATO**

Sostituire il numero 1 con 2 per eseguire il secondo comando.

Attivazione comandi tramite funzione CLIP.

È possibile eseguire un comando tramite la funzione CLIP.

Tale funzione consente di eseguire un comando tramite una chiamata a costo zero, ossia chiamando il dispositivo e facendolo squillare per una sola volta.

Per eseguire il comando tramite la funzione CLIP, occorre:

- **numero abilitato anche all'accesso remoto:** chiamare il dispositivo da un numero di telefono precedentemente abilitato e chiudere immediatamente dopo il primo squillo; il dispositivo effettuerà uno squillo per confermare l'operazione;

- **numero non abilitato all'accesso remoto:** chiamare il dispositivo da un numero di telefono precedentemente abilitato; in tal caso è lo stesso dispositivo a chiudere la chiamata prima di eseguire il comando per confermare l'operazione.

7. IN CASO DI ALLARME

In caso di allarme, il dispositivo attiva il ciclo delle segnalazioni vocali e dei messaggi SMS ai numeri programmati nella memoria telefonica.

È possibile bloccare la trasmissione delle segnalazioni attraverso la tastiera, digitando le cifre del codice Master, o con il comando di blocco (ad esempio tramite un a chiave elettronica) di cui il dispositivo è dotato.

Il ciclo di allarme può essere bloccato anche a distanza dal numero di telefono chiamato, secondo le seguenti modalità:

- digitando il codice Master durante la chiamata di allarme (il dispositivo non invia più le segnalazioni agli altri numeri in memoria).

- digitando il tasto # durante la chiamata di allarme (il dispositivo non richiamerà il numero chiamato negli eventuali successivi cicli di allarme).

8. CARATTERISTICHE TECNICHE

Alimentazione:	12 V (nom.); Da 11.5 V a 13.8 V
Assorbimento:	80/500 mA con picchi da 2 A
Autoprotezioni:	antiapertura e antistrappo
Tastiera:	a 20 tasti alfanumerica
Display:	LCD 2 righe x 16 caratteri
Ingressi:	3 + blocco NC, NA e NU
Uscite:	2 O.C. (100 mA)
 Messaggi fonia:	3 da 15 sec. max cad.
 Messaggi SMS:	3 da 100 caratteri max
Archivio storico:	256 eventi per data/ora
Gestione a distanza:	tramite menù vocale, messaggi SMS e/o funzione CLIP a costo zero
Funzioni GSM:	controllo credito e scadenza SIM
Modulo GSM:	Dual Band 900/1800 MHz
Contenitore:	plastico a muro
Dimensioni:	138 x 155 x 34 mm

Alimentazione:	12 V (nom.); Da 11.5 V a 13.8 V
Assorbimento:	80/500 mA con picchi da 2 A
Autoprotezioni:	antiapertura e antistrappo
Tastiera:	a 20 tasti alfanumerica
Display:	LCD 2 righe x 16 caratteri
Ingressi:	3 + blocco NC, NA e NU
Uscite:	2 O.C. (100 mA)
 Messaggi fonia:	3 da 15 sec. max cad.
 Messaggi SMS:	3 da 100 caratteri max
Archivio storico:	256 eventi per data/ora
Gestione a distanza:	tramite menù vocale, messaggi SMS e/o funzione CLIP a costo zero
Funzioni GSM:	controllo credito e scadenza SIM
Modulo GSM:	Dual Band 900/1800 MHz
Contenitore:	plastico a muro
Dimensioni:	138 x 155 x 34 mm

9. CONFORMITÀ DEL PRODOTTO

Il dispositivo è conforme alle seguenti norme:

Bassa tensione: EN 60950-1:06 + A11:09 + A12:11

Emissioni: EN 61000-6-3:07

Immunità: EN 50130-4:95 + A 1:98 + A2:03

Compatibilità elettromagnetica:

EN 301 489-1 V1.9.2

EN 301 489-7 V1.3.1

Spettro a radiofrequenza:

EN 301 511 v9.0.2:2002

quindi rispondente ai requisiti essenziali delle direttive 2004/108/CE, 1999/5/CE e 2006/95/CE.

Garanzia limitata COMBIVOX

COMBIVOX SRL UNIPERSONALE garantisce i propri prodotti privi di difetti nei materiali e nella lavorazione in caso di utilizzo normale per un periodo di 24 mesi dalla data di produzione.

Gli obblighi e le responsabilità di COMBIVOX relativamente a questa garanzia sono limitati alla riparazione e sostituzione, a sua discrezione, entro un tempo ragionevole dalla data di consegna, di tutti i prodotti che non rispettano le specifiche.

ATTENZIONE: a garanzia di un impianto di sicurezza efficiente, è opportuno verificarne periodicamente il corretto funzionamento.

Alimentazione:	12 V (nom.); Da 11.5 V a 13.8 V
Assorbimento:	80/500 mA con picchi da 2 A
Autoprotezioni:	antiapertura e antistrappo
Tastiera:	a 20 tasti alfanumerica
Display:	LCD 2 righe x 16 caratteri
Ingressi:	3 + blocco NC, NA e NU
Uscite:	2 O.C. (100 mA)
 Messaggi fonia:	3 da 15 sec. max cad.
 Messaggi SMS:	3 da 100 caratteri max
Archivio storico:	256 eventi per data/ora
Gestione a distanza:	tramite menù vocale, messaggi SMS e/o funzione CLIP a costo zero
Funzioni GSM:	controllo credito e scadenza SIM
Modulo GSM:	Dual Band 900/1800 MHz
Contenitore:	plastico a muro
Dimensioni:	138 x 155 x 34 mm

Alimentazione:	12 V (nom.); Da 11.5 V a 13.8 V
Assorbimento:	80/500 mA con picchi da 2 A
Autoprotezioni:	antiapertura e antistrappo
Tastiera:	a 20 tasti alfanumerica
Display:	LCD 2 righe x 16 caratteri
Ingressi:	3 + blocco NC, NA e NU
Uscite:	2 O.C. (100 mA)
 Messaggi fonia:	3 da 15 sec. max cad.
 Messaggi SMS:	3 da 100 caratteri max
Archivio storico:	256 eventi per data/ora
Gestione a distanza:	tramite menù vocale, messaggi SMS e/o funzione CLIP a costo zero
Funzioni GSM:	controllo credito e scadenza SIM
Modulo GSM:	Dual Band 900/1800 MHz
Contenitore:	plastico a muro
Dimensioni:	138 x 155 x 34 mm

Alimentazione:	12 V (nom.); Da 11.5 V a 13.8 V
Assorbimento:	80/500 mA con picchi da 2 A
Autoprotezioni:	antiapertura e antistrappo
Tastiera:	a 20 tasti alfanumerica
Display:	LCD 2 righe x 16 caratteri
Ingressi:	3 + blocco NC, NA e NU
Uscite:	2 O.C. (100 mA)
 Messaggi fonia:	3 da 15 sec. max cad.
 Messaggi SMS:	3 da 100 caratteri max
Archivio storico:	256 eventi per data/ora
Gestione a distanza:	tramite menù vocale, messaggi SMS e/o funzione CLIP a costo zero
Funzioni GSM:	controllo credito e scadenza SIM
Modulo GSM:	Dual Band 900/1800 MHz
Contenitore:	plastico a muro
Dimensioni:	138 x 155 x 34 mm

Alimentazione:	12 V (nom.); Da 11.5 V a 13.8 V
Assorbimento:	80/500 mA con picchi da 2 A
Autoprotezioni:	antiapertura e antistrappo
Tastiera:	a 20 tasti alfanumerica
Display:	LCD 2 righe x 16 caratteri
Ingressi:	3 + blocco NC, NA e NU
Uscite:	2 O.C. (100 mA)
 Messaggi fonia:	3 da 15 sec. max cad.
 Messaggi SMS:	3 da 100 caratteri max
Archivio storico:	256 eventi per data/ora
Gestione a distanza:	tramite menù vocale, messaggi SMS e/o funzione CLIP a costo zero
Funzioni GSM:	controllo credito e scadenza SIM
Modulo GSM:	Dual Band 900/1800 MHz
Contenitore:	plastico a muro
Dimensioni:	138 x 155 x 34 mm